



S12

(Elektromos)



Seprőgép
Magyar **HU**
Felhasználói kézikönyv



Az alkatrészeket ismertető kézikönyv és a Felhasználói kézikönyv más nyelvű változatát a következő webhelyről töltheti le:

www.tennantco.com/manuals

331366
04. jav. (2016-02)



Ezt a kézikönyvet valamennyi új géphez mellékeljük. A kézikönyv tartalmazza a szükséges működtetési és karbantartási útmutatásokat.



Read this manual completely and understand the machine before operating or servicing it.

A gép kiváló minőségű szolgáltatásokat nyújt. Ugyanakkor a gép hatékony és költségtakarékos üzemeltetése akkor biztosítható, ha:

- A gépet megfelelő gondossággal működtetik.
- A gépet rendszeresen karbantartják a gépre vonatkozó karbantartási utasítások szerint.
- A gép karbantartásához gyári vagy azzal egyenértékű alkatrészeket használnak.



VÉDJE A KÖRNYEZETET!

A csomagolóanyagok, a régi gépalkatrészek (pl. akkumulátorok), veszélyes folyadékok (pl. fagyálló és olaj) elhelyezését környezetkímélő módon, a hulladékok ártalmatlanítására vonatkozó helyi szabályozásnak megfelelően végezze.



Mindig gondoskodjon az újrahasznosításról.

A GÉP ADATAI

A későbbi visszakeresések érdekében kérjük, hogy a
rovatokat az első üzembe helyezéskor töltsse ki.
Típuszám - _____

Gyártási szám. - _____

A gép felszereltsége - _____

Kereskedelmi képviselő - _____

Kereskedelmi képviselő telefonszáma - _____

Ügyfél száma - _____

Üzembehelyezés dátuma - _____



Tennant N.V.

Industrielaan 6 5405 AB P.O. Box 6 5400 AA Uden-The Netherlands

europa@tenantco.com

www.tenantco.com

A műszaki adatok és a felhasznált alkatrészek külön értesítés nélkül változhatnak.

Eredeti utasítások. Copyright © 2005, 2010, 2016, 2018 TENNANT Company. Nyomtatás helye: Hollandia. Minden jog fenntartva.

TARTALOMJEGYZÉK

	Oldalszám		Oldalszám
BIZTONSÁGI ÓVINTÉZKEDÉSEK	2	KARBANTARTÁSI TÁBLÁZAT	19
MŰKÖDTETÉS	4	NAPI KARBANTARTÁS	19
A GÉPKEZELŐ FELELŐSSÉGE	4	50 ÜZEMÓRÁNKÉNT	19
A GÉP LEÍRÁSA	4	100 ÜZEMÓRÁNKÉNT	19
A GÉP RÉSZEI	5	200 ÜZEMÓRÁNKÉNT	19
BIZTONSÁGI BERENDEZÉSEK	6	HIBAEHÁRÍTÁS A GÉPEN	20
ÜZEMBEHELYEZÉS	6	MŰSZAKI LEÍRÁS	21
MŰKÖDTETÉS	7	MÉRET ÉS TÖMEG	21
A VEZETŐÜLÉS BEÁLLÍTÁSA	7	ELEKTROMOS RENDSZER	21
A SEPRÓGÉP BEINDÍTÁSA	7	ELEKTROMOS HAJTÓMOTOROK	21
SEPRÉS	8	KEREKEK	21
BIZTONSÁGI TÁJÉKOZTATÓ	8	FÉKEK	21
A FŐKEFE MŰKÖDTETÉSE	8		
A FŐKEFE LEÁLLÍTÁSA	8		
AZ OLDALKEFE (OLDALKEFÉK) MŰKÖDTETÉSE	8		
AZ OLDALKEFE MŰKÖDÉSÉNEK LEÁLLÍTÁSA	8		
A PORSZÍVÁS MŰKÖDTETÉSE	8		
A SZŰRŐTISZTÍTÓ MŰKÖDTETÉSE	8		
A SEPRÓGÉP KIKAPCSOLÁSA	9		
A HULLADÉKTARTÓ GARAT KIÜRÍTÉSE ..	10		
A HULLADÉKTARTÓ GARAT LESZERELÉSE	10		
A HULLADÉKTARTÓ GARAT VISSZASZERELÉSE	10		
A SZŰRŐ CSERÉJE	11		
A SZŰRŐ HELYZETÉNEK BEÁLLÍTÁSA ..	11		
A SZŰRŐ BESZERELÉSE	11		
A SEPRÓGÉP TISZTÍTÁSA	11		
OLDALKEFÉK	12		
AZ OLDALKEFE LESZERELÉSE	12		
AZ OLDALKEFE BESZERELÉSE	12		
AZ OLDALKEFE BEÁLLÍTÁSA	12		
FŐKEFE	13		
A FŐKEFE LESZERELÉSE	13		
A FŐKEFE FELSZERELÉSE	13		
A FŐKEFE SÉMÁJÁNAK BEÁLLÍTÁSA ..	14		
A FŐKEFE MŰKÖDÉSI SÉMÁJÁNAK ELLENŐRZÉSE	14		
A FŐKEFE MŰKÖDÉSI SÉMÁJÁNAK MEGVÁLTOZTATÁSA	14		
AKKUMULÁTOROK	15		
AZ AKKUMULÁTOROK FELTÖLTÉSE ..	15		
FÉK	16		
A FÉK BEÁLLÍTÁSA	16		
A FÉK ELLENŐRZÉSE	16		
AZ ELSŐ KERÉK SZABAD MOZGÁSA	16		
A FÉK HELYES MŰKÖDTETÉSE	16		
TOVÁBBI BEÁLLÍTÁSI LEHETŐSÉGEK	16		
MEGSZAKÍTÓK	17		
KORMÁNYZÁS	17		
KEFEMEGHAJTÓ	18		
A GÉP SZÁLLÍTÁSA	18		

BIZTONSÁGI ÓVINTÉZKEDÉSEK

Az alábbi szimbólumokat a leírásban szereplő jelentésben használjuk a kézikönyvben:



FIGYELMEZTETÉS: Olyan veszélyekre vagy helytelen eljárásokra figyelmeztet, amelyek súlyos személyi sérülést vagy halálos balesetet okozhatnak.

A BIZTONSÁG ÉRDEKÉBEN: Ezt a feliratot olyan eljárások ismertetése követi, amelyek a berendezés biztonságos működtetéséhez szükségesek.

A gép hulladékként elhelyezhető anyagok seprésére szolgál. Ne használja a gépet a Felhasználói kézikönyvben megadottaktól eltérő módon. A gép nem alkalmas közutakon történő használatra.

Az alábbi tiltójelek olyan körülményekre hívják fel a figyelmet, amelyek veszélyt jelenthetnek a gépkezelőre vagy a berendezésre.



FIGYELMEZTETÉS: Az akkumulátorok hidrogén gázt bocsátanak ki. Tűz- és robbanásveszély! Nyílt láng és szikrák nem lehetnek a közelben. Töltéskor hagyja nyitva a fedelet.



FIGYELMEZTETÉS: A kefe kiszórja a hulladékot. Állítsa le a motort, mielőtt kivinné a garatot.

A BIZTONSÁG ÉRDEKÉBEN:

1. Ne működtesse a gépet:
 - Ha nincs erre kiképezve és felhatalmazva.
 - Ha nem olvasta el a felhasználói kézikönyvet, és nincs tisztában az abban foglaltakkal.
 - Gyúlékony vagy robbanásveszélyes anyagokat tartalmazó környezetben, kivéve, ha a gép alkalmas az ilyen felhasználási területen történő használatra.
 - Ha mentális és fizikai állapota miatt nem képes a gépre vonatkozó utasításokat követni.
 - Olyan környezetben, ahol bármilyen tárgy leeshet.
2. Mielőtt a gépet beindítja:
 - Gondoskodjon róla, hogy minden biztonsági védelem a helyén legyen és megfelelően működjön.
 - Ellenrizze a fékek és a kormány megfelelő működését.

3. Amikor a gépet elindítja:
 - Tartsa a lábát a féken, és a pedál legyen felső helyzetben.
4. Amikor a gépet használja:
 - Használja a fékeket a gép megállításához.
 - Lassan haladjon lejtőkön és csúszós felületeken.
 - Körültekintéssel végezzen tolatást a géppel.
 - Ne szállítson utasokat a gépen
 - Mindig tartsa be a biztonsági és a közlekedési szabályokat.
 - Azonnal jelentse, ha a gép megrongálódott, vagy hibásan működik.
5. Mielőtt a gépet elhagyja, vagy javítást végez rajta:
 - Vízszintes felületen álljon meg.
 - Húzza be a rögzítőféket.
 - Állítsa le a gépet és vegye ki a kulcsot.
6. Amikor a gépet javítja:
 - Tartson megfelelő távolságot a mozgó alkatrészektel. Ne viseljen bódzsekit, inget, vagy más bódzű ruhanemelt, amikor a gépen dolgozik.
 - A gép felemelése előtt rögzítse a kerekeket.
 - Csak erre kijelölt helyen emelje fel a gépet. Emeléssel rögzítse a gépet.
 - A gép tömegének megtartásához használjon megfelelő emelberendezést.
 - Viseljen védszemüveget és fülvédő nagynyomású levegő vagy víz használatakor.
 - Válassza le az akkumulátor csatlakozásait, mielőtt a gépen munkálatokat végez.
 - Ne érjen hozzá az akkumulátorsavhoz.
 - Tényleg vagy azzal egyenértékű cserealkatrészeket használjon.
7. A gép pótkocsiról való lerakódása vagy pótkocsira történő felrakása esetén:
 - Állítsa le a gépet.
 - A gép tömegének megfelelő teherautót vagy trélerrel használjon.
 - Használjon csörlőt. Amikor a gépet teherautóra vagy pótkocsira hajtja fel, illetve onnan le, a teher megemelésének talajhoz viszonyított távolsága ne legyen több, mint 380 mm.
 - Miután a gépet felrakta, használja a rögzítőféket.
 - Ékelje ki a gép kerekeit.
 - Lekötözéssel rögzítse a gépet a teherautóhoz vagy a trélerhez.

A gépen a következő biztonsági címkék találhatóak a jelzett helyeken. Ha bármelyik címke megsérül, illetve olvashatatlaná válik, tegyen új címkét a helyére.

BIZTONSÁGI CÍMKE - A KEZELÁLLÁS OLDALÁN TALÁLHATÓ



AKKUMULÁTOR-TÖLTÉSI CÍMKE - AZ AKKUMULÁTOR REKESZÉN TALÁLHATÓ.

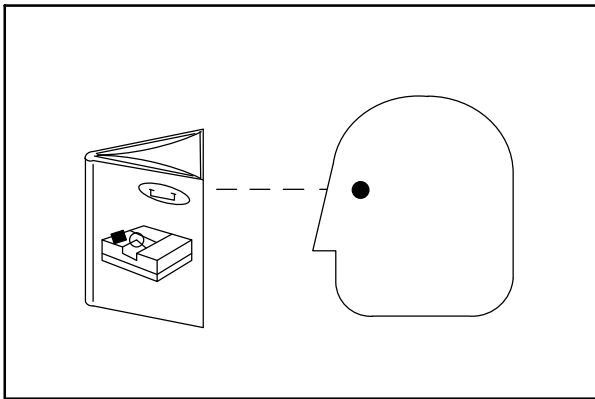


ELREPÜL HULLADÉKOK CÍMKE - A HAJTÓTENGYEL FÖLÖTT TALÁLHATÓ.

MŰKÖDTETÉS

A GÉPKEZELŐ FELELŐSSÉGE

- A gépkezelő felelős azért, hogy napi rendszerességgel elvégezze a gép megfelelő üzemeltetéséhez szükséges karbantartásokat és ellenőrzéseket. A gépkezelőnek kötelessége, hogy tájékoztassa a külső szerelőt vagy a munkafelügyelőt a kézikönyv **KARBANTARTÁS** című fejezetében felsorolt karbantartások esedékességéről.
- A gép üzemeltetése előtt a kézikönyvet figyelmesen olvassa el.



07324

A BIZTONSÁG ÉRDEKÉBEN: Ne működtesse a gépet, amíg nem olvasta el a felhasználói kézikönyvet, és nincs tisztában az abban foglaltakkal.

- Ellenőrizze, hogy a gép nem sérült-e meg szállítás közben. A szállítási tájékoztatónak megfelelően ellenőrizze, hogy nem hiányzik-e valami a gépről.
- Működtetés után a kövesse az ajánlott napi és óránként elvégzendő eljárásokat, melyeket a **KARBANTARTÁSI TÁBLÁZAT** ír le.

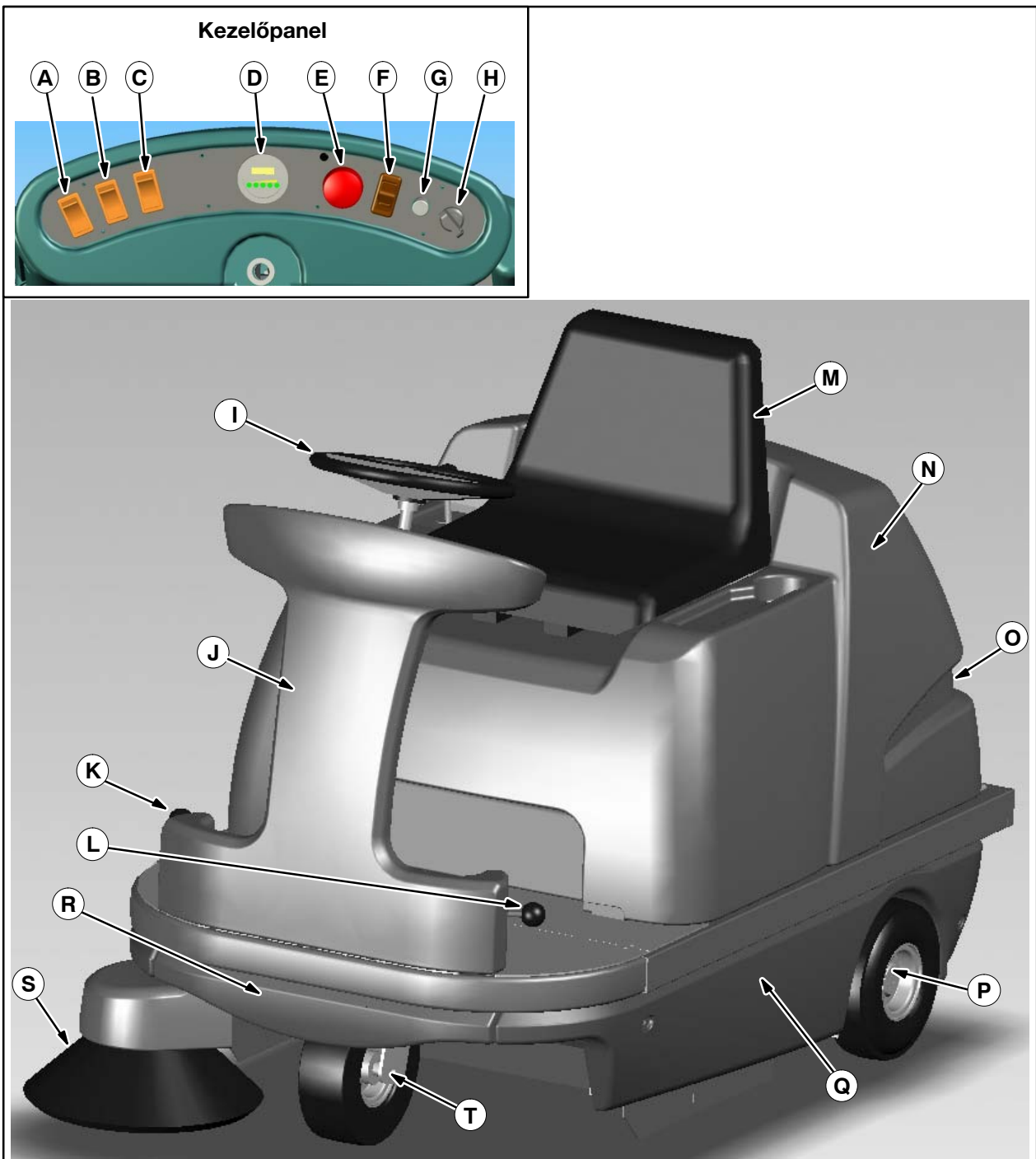
A GÉP LEÍRÁSA

A seprőgépet villanymotorok hajtják meg.

A gép a működés során két elforgatható oldalkefe segítségével a hulladékot a seprőkeféhez irányítja. A seprőkefe a hulladékot a portartályba továbbítja.

A gépre két oldalkefe is szerelhető. Ha szükséges, a seprőkefe által felkavart port a gépben lévő szűrőpanel porszívó egysége fogja fel. A szűrőpanel tisztításáról egy elektromos vezérlésű szűrőtisztító berendezés gondoskodik.

A GÉP RÉSZEI



- A. Oldalkefe kapcsoló
- B. Főkefe kapcsoló
- C. Porszívó/szűrőtisztító kapcsoló
- D. Akkumulátor-állapot kijelző
- E. Vészleállító kapcsoló
- F. Iránykapcsoló
- G. Kürt nyomógomb
- H. Kulcsos kapcsoló
- I. Kormánykerék
- J. Első konzol
- K. Oldalkefe kar
(alapszerelés a jobb oldalon)

- L. Oldalkefe kar
(opcionális felszereltség a bal oldalon)
- M. Vezetőülés
- N. Főburkolat
- O. Hulladékgyűjtő garat
- P. Meghajtott kerék
- Q. Oldalsó burkolat
- R. Elülső egyengető lap
- S. Elforgatható oldalkefék
- T. Első kerék dobfékkel

BIZTONSÁGI BERENDEZÉSEK

A seprőgépet csak akkor lehet beindítani, ha:

- a gyújtáskapcsoló kulcsa ON (BE) helyzetben van;
- a vészleállító kapcsoló nincs használatban.

Ha az iránykapcsolót hátramenetbe állítják, figyelmeztető hangjelzés szólal meg.

ÜZEMBEHELYEZÉS

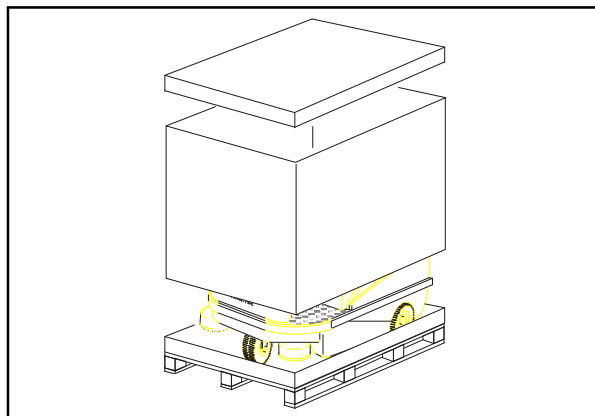
A seprőgép alapfelszereltsége nem tartalmaz akkumulátort és töltőt. Az akkumulátor és a töltő opcionális felszereltség. Ha az akkumulátorok nincsenek beszerelve, végezze el az alábbi műveleteket.

1. Nyissa ki a szállító csomagolást, majd válassza le az ülésrintkezőes kapcsoló vezetékét és a főburkolat támasztó rúdját.
2. Egy másik személy segítségével vegye le a főburkolatot. Ehhez a hátsó fogantyúnál és az üléstámasz elülső részénél fogva emelje fel a főburkolatot.
3. Tegye be az akkumulátorokat.
4. Csatlakoztassa az akkumulátorokat. Lásd a műszaki adatokban található kapcsolási rajzot.
5. Tegye vissza a főburkolatot.
6. Szerelje be az oldalkefét (Lásd: Az oldalkefe beszerelése).

Ezzel a seprőgép használatra kész.

- A csomag nem tartalmaz szerelőpadot.

MEGJEGYZÉS: Használjon szerelőpadot. A szerelőlap kialakításának olyannak kell lennie, hogy az első kerék és a meghajtott kerekek szabadon mozoghassanak rajta keresztirányban. Amennyiben ezt nem veszik figyelembe, a seprőgép szerkezete megrongálódhat.



Ha a meghajtó pedált lenyomják a beindítás során, a gép nem indul el, ha a vezetőülésre nem nehezedik súly.

MŰKÖDTETÉS

A VEZETŐÜLÉS BEÁLLÍTÁSA

A vezetőülés helyzetének beállításához lazítsa meg az ülésbeállító gombot, és tolja el az ülést az üléstámaszon.

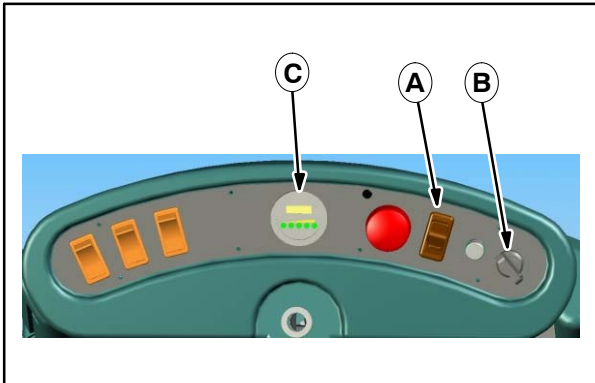
A SEPRŐGÉP BEINDÍTÁSA

1. Üljön be a vezetőülésbe.

MEGJEGYZÉS: A seprőgép nem indul el, ha a vezetőülésre nem nehezedik súly.

2. Ellenőrizze az iránykapcsoló helyzetét.

MEGJEGYZÉS: Ha a kapcsoló elől van: a gép előre felé halad. Ha a kapcsoló hátul van: a gép hátramenetben halad.



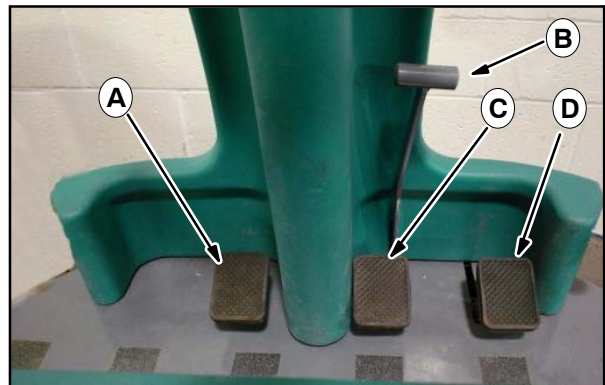
- A. Iránykapcsoló
- B. Kulcsos kapcsoló
- C. Akkumulátor-állapot kijelző

3. Tegye be a kulcsot a kulcsos kapcsolóba.
4. Fordítsa el a kulcsos kapcsolót.

MEGJEGYZÉS: Az akkumulátor-állapot kijelzőn egy piros színű LED villog, ami azt jelzi, hogy a gép használatra kész. Néhány másodperc múlva a LED megváltozik, és az akkumulátorok töltöttségi szintjét kezd mutatni.

5. Nyomja le a fékpedált.
6. Engedje ki a rögzítőféket.

MEGJEGYZÉS: Ha a gép hátramenetben halad, figyelmeztető hangjelzés szólal meg.



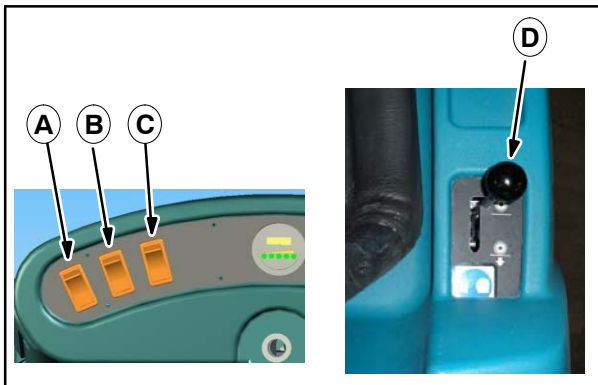
- A. Hulladék-terelőlap
- B. Rögzítőfék
- C. Fékpedál
- D. Gázpedál

7. A seprőgép haladási sebességét a gázpedál lenyomásával lehet szabályozni.

SEPRÉS

BIZTONSÁGI TÁJÉKOZTATÓ

Gondoskodjon megfelelő szellőzésről, amikor a gépet zárt helyiségekben vagy épületekben használja. Ne seperjen veszélyes anyagokat!



- A. Oldalkefe kapcsoló
- B. Főkefe kapcsoló
- C. Porszívó/szűrőtisztító kapcsoló
- D. Fő seprőkefe kar

A FŐKEFE MŰKÖDTETÉSE

1. Indítsa be a seprőgépet.
2. Engedje le a főkefét a főkefe karral.
3. Állítsa a főkefe kapcsolót ON (BE) helyzetbe. A kapcsolón lévő kontrollámpa kigyullad. A főkefe forogni kezd.
4. Végezze el a seprést, szükség szerint.
5. Ha nagyobb méretű hulladékot seper, nyomja le a hulladék-terelőlap pedált a szükséges mértékben.

A FŐKEFE LEÁLLÍTÁSA

1. Állítsa a főkefe kapcsolót OFF (KI) helyzetbe.
2. Emelje fel a főkefét a főkefe karral.

AZ OLDALKEFE (OLDALKEFÉK) MŰKÖDTETÉSE

1. Indítsa be a seprőgépet.
2. Állítsa az oldalkefe kapcsolót ON (BE) helyzetbe. A kapcsolón lévő kontrollámpa kigyullad. Az oldalkefe (oldalkefék) forogni kezd(enek).
3. Engedje le az oldalkefét az oldalkefe karral.

AZ OLDALKEFE MŰKÖDÉSÉNEK LEÁLLÍTÁSA

1. Állítsa az oldalkefe kapcsolót OFF (KI) helyzetbe.
2. Emelje fel az oldalkefét az oldalkefe karral.

A PORSZÍVÁS MŰKÖDTETÉSE

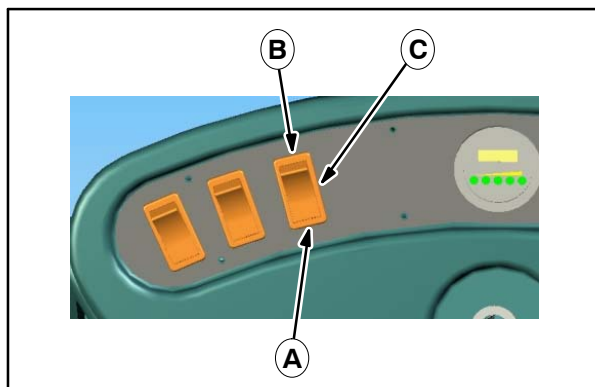
A porszívás megakadályozza, hogy por keletkezzen seprés közben.

1. Indítsa be a seprőgépet.
2. Állítsa a porszívó/szűrőtisztító kapcsolót a felső, porszívó helyzetbe.

MEGJEGYZÉS: A kapcsolón lévő kontrollámpa kigyullad. A porszívó egység működni kezd.

MEGJEGYZÉS: Ne működtesse a porszívót, amikor a hulladék nedves. Ez a szívóventilátor megrongálódásához vezet.

A porszívás kikapcsolásához a kapcsolót állítsa a középső, OFF (KI) helyzetbe.



- A. Szűrőtisztító helyzet
- B. Porszívó helyzet
- C. Középső, OFF (KI) helyzet

A SZŰRŐTISZTÍTÓ MŰKÖDTETÉSE

A szűrőpanel a finom port gyűjti össze seprés közben. A szűrőtisztító megtisztítja a port, és megakadályozza, hogy a szűrőpanel eltömődjön a hulladéktól.

1. Állítsa a főkefe kapcsolót OFF (KI) helyzetbe.
2. Állítsa a porszívó/szűrőtisztító kapcsolót a középső, OFF (KI) helyzetbe.
3. Várjon, amíg a ventilátor meg nem áll.
5. Nyomja meg a kapcsolót, és körülbelül 5-10 másodpercig tartsa szűrőtisztító helyzetben.

A SEPRŐGÉP KIKAPCSOLÁSA

1. Nyomja le, és tartsa lenyomva a fékpedált.
2. Rögzítse a féket oly módon, hogy a rögzítőkart a vezetőülés felé húzza.

MEGJEGYZÉS: Amikor a fékpedálról leveszi a lábát, a fékpedálnak lenyomva kell maradnia.

3. Kapcsoljon ki minden funkciót.
4. Emelje fel a főkefét és az oldalkefét (oldalkeféket) a karokkal.
5. Fordítsa el a kulcsot az óramutató járásával ellentétes irányban, majd vegye ki a kapcsolóból.

A BIZTONSÁG ÉRDEKÉBEN: Mielőtt a gépet elhagyja, vízszintes felületen állítsa le, működtesse a rögzítőféket, kapcsolja ki a gépet, és vegye ki a kulcsot.

A HULLADÉKTARTÓ GARAT KIÜRÍTÉSE

A hulladéktartó garat a hulladék gyűjtésére szolgál. A gép hátulján található. A hulladéktartó garatot minden használat után ki kell üríteni.

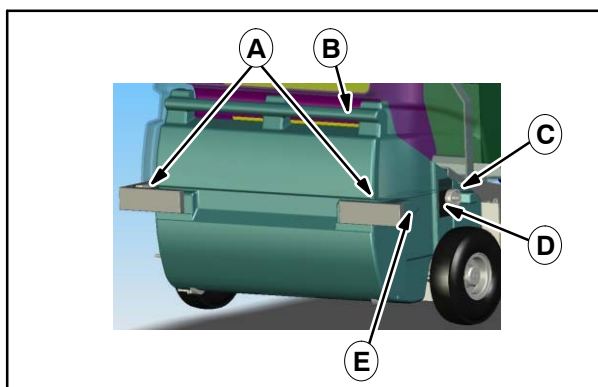
A HULLADÉKTARTÓ GARAT LESZERELÉSE

1. A hulladéktartó garat rögzítőeszközeit fordítsa felfelé.
2. A fogantyúk segítségével addig húzza ki a hulladéktartó garatot a seprőgépből, amíg a hulladéktartó garat elülső vezetősínjei már nem tartanak.



FIGYELMEZTETÉS: A kefe kiszórja a hulladékot. Állítsa le a motort, mielőtt kivinné a garatot.

A BIZTONSÁG ÉRDEKÉBEN: Mielőtt a gépet elhagyja, vagy javítást végez rajta, vízszintes felületen állítsa le, működtesse a rögzítőféket, kapcsolja ki a gépet, és vegye ki a kulcsot.



A. Rögzítőeszközök

B. Fogantyú

C. Vezetőgörgő

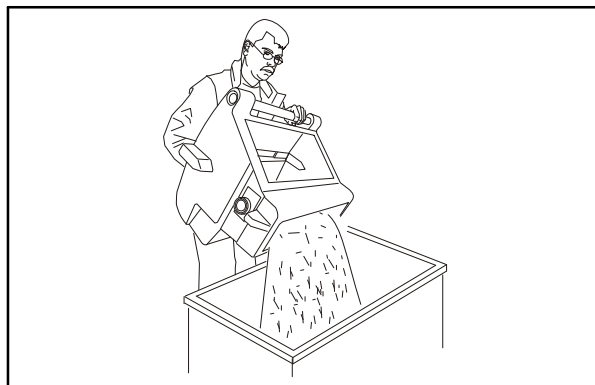
D. Vezetősín

E. Hulladéktartó garat illesztőelemei

MEGJEGYZÉS: A hulladéktartó garat hátulján két vezetőgörgő található annak érdekében, hogy a kiszérése egyszerűbb legyen.

3. Engedje le a hulladéktartó garatot a talajra.
4. Vegye ki teljesen a hulladéktartó garatot a seprőgépből.

5. A hulladéktartó garat kiürítéséhez a szabad kezével fogja meg a fogantyút.
6. A hulladék kiürítése a garat elülső részén lévő nyíláson keresztül történik.
7. A hulladékot mindig megfelelő tartályban helyezze el.
8. A nehéz terheket ürítse a padlóra, vagy kérjen segítséget a felemeléshez.

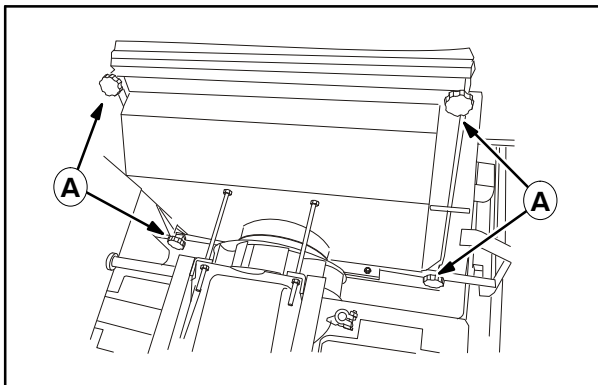


A HULLADÉKTARTÓ GARAT VISSZASZERELÉSE

1. A hulladéktartó garatot helyezze a seprőgép nyílása elé.
2. A hulladéktartó garat elülső illesztőelemeit hozza vonalba a seprőgép vezetősínjeivel.
3. A hulladéktartó garatot csúsztassa be a seprőgépbe.
4. A rögzítőeszközt fordítsa felfelé.

A SZŰRŐ CSERÉJE

1. Nyissa ki a motorburkolatot.
2. A kitámasztó rúddal rögzítse a motorburkolatot.

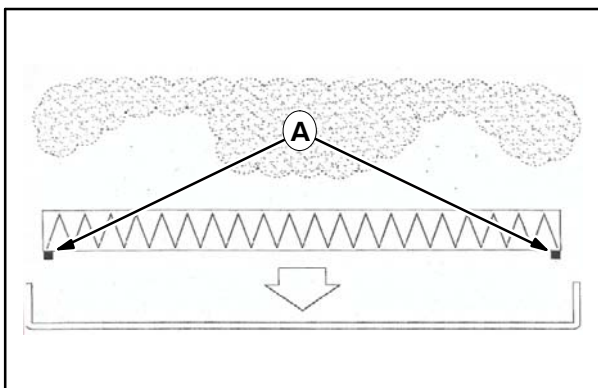


A. Fogó gombok

3. Lazítsa meg a két felső fogó gombot.
4. A felső szögletes kengyelt fordítsa felfelé.
5. Lazítsa meg a két alsó fogó gombot.
6. Húzza ki a szűrőt a keretből.

A SZŰRŐ HELYZETÉNEK BEÁLLÍTÁSA

A szűrő az ábra szerint látszik a kereten.

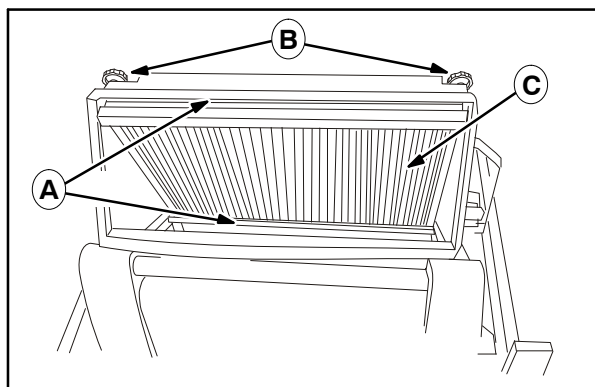


A. Szűrő tömítés

Ügyeljen arra, hogy a szűrő megfelelő irányban álljon, amikor beszereli. A szűrő tömítésnek az ábra szerint kell a szűrőház felé fordulnia.

A SZŰRŐ BESZERELÉSE

1. Tegye be a szűrőt az alsó szögletes kengyelbe.
2. A felső kengyelt fordítsa rá a szűrőre.
3. Óvatosan húzza meg a két felső fogó gombot.
4. Mindegyik fogó gombot azonos mértékben húzza meg, hogy a szűrő teljesen felfeküdjön a tömítésre.
5. A csavarokat és az anyákat úgy állítsa be, hogy a szűrő tömítése a lehető legjobb legyen a burkolaton belül.



A. Szögletes kengyelek

B. Fogó gomb

C. Szűrő

A SEPRŐGÉP TISZTÍTÁSA

A seprőgép elektromos alkatrészeket tartalmaz.

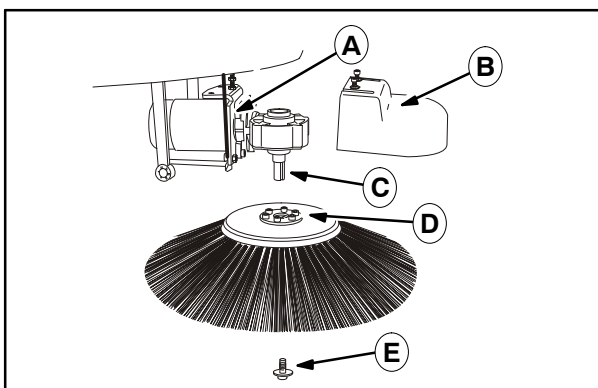
MEGJEGYZÉS: A nedvesség a gép elektronikus kezelőszerveinek megrongálódását okozza. A nedvesség kóboráram és rövidzárlat keletkezéséhez vezethet. Ne használjon nagynyomású tisztítóberendezéseket.

OLDALKEFÉK

AZ OLDALKEFE LESZERELÉSE

A BIZTONSÁG ÉRDEKÉBEN: Mielőtt a gépet elhagyja, vagy javítást végez rajta, vízszintes felületen állítsa le, működtesse a rögzítőféket, kapcsolja ki a gépet, és vegye ki a kulcsot.

1. Kapcsolja ki a seprőgépet.
2. Emelje fel az oldalkefét az oldalkefe karral.
3. Emelje fel az oldalkefe motort.



- A. Oldalkefe motor
- B. Oldalkefe burkolat
- C. Tengely horonnyal
- D. Illesztőperem csúszóékkal
- E. Rögzítőcsavar

4. Lazítsa meg a rögzítőcsavart az oldalkefe alsó részének közepén.
5. Húzza le és vegye le az oldalkefét.
6. Cserélje ki az oldalkefét.

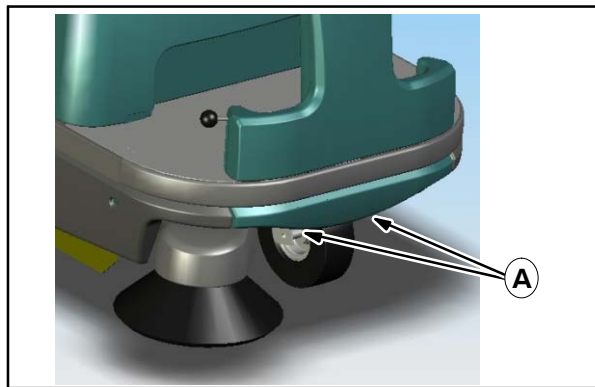
AZ OLDALKEFE BESZERELÉSE

1. Rögzítse az illesztőperemet az oldalkeféhez. Az illesztőperem egy ékkel van ellátva. Az oldalkefe motorjának tengelye egy horonnyal van ellátva.
2. Addig fordítsa el az oldalkefét, amíg az ék nem illeszkedik pontosan a horonyhoz.
3. Az illesztőbetétet csúsztassa az oldalkefe motor tengelyére.
4. A rögzítőcsavarral rögzítse az oldalkefét az oldalkefe motor tengelyéhez.

AZ OLDALKEFE BEÁLLÍTÁSA

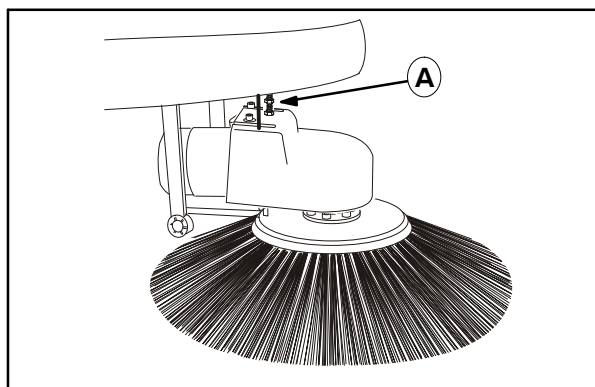
A használat során bekövetkező kopás szükségessé teszi az oldalkefék utánállítását.

1. Kapcsolja ki a seprőgépet.
2. Engedje le az oldalkefét az oldalkefe karral.
3. Lazítsa meg az elülső lap csavarjait.
4. Szerelje le az elülső lapot.



A. Az elülső lap csavarjai

5. Lazítsa meg az oldalkefe szintbeállító csavarját.
6. Állítsa az oldalkefét a megfelelő helyzetbe.
7. Húzza meg az oldalkefe szintbeállító csavarját.



A. Az oldalkefe szintbeállító csavarja

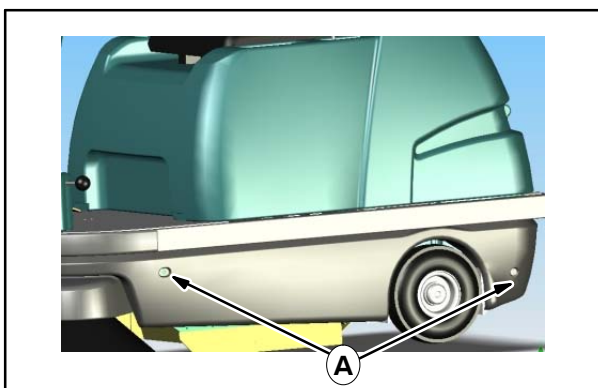
8. Szerelje vissza az elülső lapot.

FŐKEFE

A FŐKEFE LESZERELÉSE

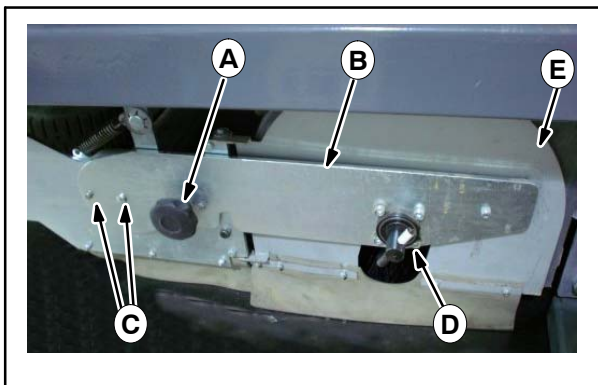
A BIZTONSÁG ÉRDEKÉBEN: Mielőtt a gépet elhagyja, vagy javítást végez rajta, vízszintes felületen állítsa le, működtesse a rögzítőféket, kapcsolja ki a gépet, és vegye ki a kulcsot.

1. Kapcsolja ki a seprőgépet.
2. Engedje le a főkefét a főkefe karral.
3. Lazítsa meg a bal oldali burkolat csavarjait.



A. A bal oldali burkolat csavarjai

4. Lazítsa meg a kefe takarólemezeinek gombját.
5. Vegye le a főkefe takarólemezt és nyissa ki a főkefe szerelőajtóját.



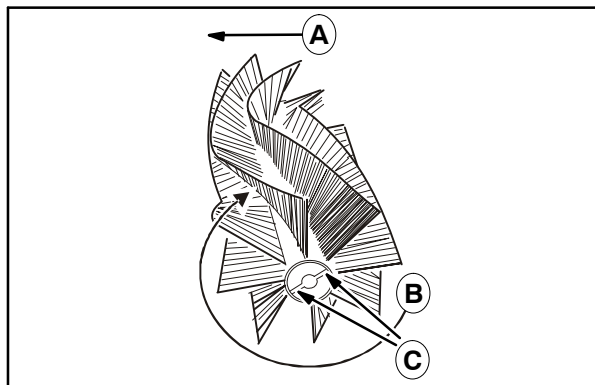
- A. A kefe takarólemezeinek gombja.
- B. A főkefe takarólemeze
- C. Vezetőcsapok
- D. Fordító kar
- E. Főkefe szerelőajtó

6. Húzza ki a főkefét a gépből, és távolítsa el az esetleges hulladékokat, zsinórokat stb. a kefe rekeszből, valamint a keféről, a meghajtó csapszegekről (lásd a jobb oldali fényképet), és a felszedő csapszegekről.

A FŐKEFE FELSZERELÉSE

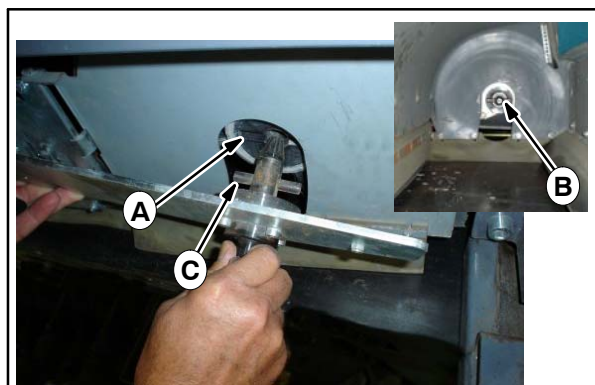
1. Tolja be a főkefét a gép alá.

MEGJEGYZÉS: Ügyeljen arra, hogy a kefe megfelelő irányban álljon (az alábbi ábrának megfelelően).



- A. Előremeneti irány
- B. A kefe forgási iránya
- C. Horony a kefén

2. Addig fordítsa el a főkefét, amíg a kefén lévő horony nem illeszkedik a kefe rekeszének túlsó oldalán lévő meghajtó csapszeghez (lásd az alábbi fényképet). Addig csúsztassa a főkefét befelé, amíg nem illeszkedik szorosan a meghajtó csapszeghez. Ezután zárja be a főkefe szerelőajtóját.
3. Tartsa meg a főkefe takarólemezt, és közben addig fordítsa el a fordító kart, amíg a felszedő csapszeg a kefén lévő horonyhoz nem illeszkedik.



- A. Horony a főkefén
- B. Meghajtó csapszeg
- C. Felszedő csapszeg

4. Szerelje fel a főkefe takarólemezt; illessze a vezetőcsapokhoz és közben a felszedő csapszeget tolja be a főkefebe.
5. Húzza meg szorosra a kefe takarólemezeinek gombját.
6. Szerelje vissza a bal oldali burkolatot.

A FŐKEFE SÉMÁJÁNAK BEÁLLÍTÁSA

Annak érdekében, hogy a tisztítás eredménye kifogástalan legyen, valamint hogy a gépet a lehető leghatékonyabb lehessen használni, a főkefe sémáját megfelelően be kell állítani. A seprési sémát körülbelül 30-40 mm-re kell beállítani a padlón.

A FŐKEFE MŰKÖDÉSI SÉMÁJÁNAK ELLENŐRZÉSE

1. Vigye a seprőgépet a tisztítandó területhez.
2. Kapcsolja be a főkefét, és eressze le a talajra.
3. Működtesse a főkefét egy-két percig, anélkül, hogy a géppel helyet változtatna.
4. Emelje fel és kapcsolja ki a főkefét.
5. Haladjon előre a seprőgéppel néhány métert.
6. A főkefe által a padlón hagyott nyom jelzi a főkefe működési sémáját.

A FŐKEFE MŰKÖDÉSI SÉMÁJÁNAK MEGVÁLTOZTATÁSA

1. Kapcsolja ki a seprőgépet.

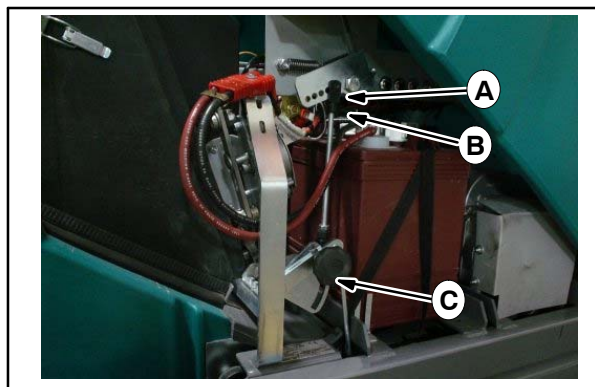
A BIZTONSÁG ÉRDEKÉBEN: Mielőtt a gépet elhagyja, vagy javítást végez rajta, vízszintes felületen állítsa le, működtesse a rögzítőféket, kapcsolja ki a gépet, és vegye ki a kulcsot.

2. Engedje le a főkefét.
3. Billentse előre a főburkolatot, és támassza ki nyitott helyzetben.
4. A kefe sémáját állítsa be - szükség szerint - a villás karral vagy a bütykös beállító eszközzel.

A főkefe működési sémáját két különböző módon lehet beállítani.

A finombeállítás elvégzéséhez a **villás kart** állítsa egy másik furathoz. A villás kar mozgatásához nyissa ki a **gyorskioldó kapcsolót**. Ekkor lehet a csapos rögzítésű kart a kívánt helyzetbe állítani. Amikor a beállítással elkészült, zárja vissza a kapcsolót.

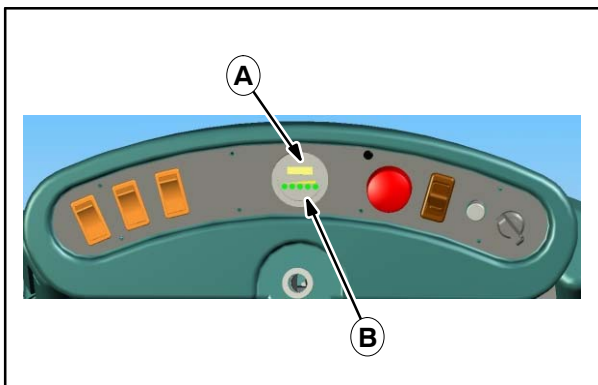
A kefe vezetését a **bütykös beállító eszköz** segítségével lehet megváltoztatni. A beállítás elvégzéséhez lazítsa meg a gombot. Amikor a beállítással elkészült, húzza meg a gombot.



- A. Villás beállító kar
- B. Gyorskioldó kapocs
- C. Bütykös beállító eszköz

AKKUMULÁTOROK

A seprőgép áramellátását négy akkumulátor biztosítja. Az akkumulátorok feltöltöttségi állapotát az akkumulátor-állapot kijelző mutatja a kezelőpanelen.



A. Akkumulátor-állapot kijelző B. LED-ek

Amikor a seprőgépet bekapcsolják, a piros színű LED ötször felvillan. Ezután a seprőgép elektronikus rendszere automatikusan ellenőrzi az akkumulátorok feltöltöttségi állapotát. Az ellenőrzés eredményét az 5 LED jelzi ki.

A LED-ek által jelzett információk az akkumulátor-állapot kijelzőn:

világító LED az akkumulátor töltöttségi szintje					
Piros	Sárga	Zöld	Zöld	Zöld	
●●●●●	●●●●●	●●●●●	●●●●●	●●●●●	teljesen feltöltött állapot
●●●●●	●●●●●	●●●●●	●●●●●	○	működési/töltöttségi állapot nem igényel beavatkozást
●●●●●	●●●●●	●●●●●	○	○	működés/már csak rövid ideig
●●●●●	●●●●●	○	○	○	működés/hamarosan beavatkozást igényel
●●●●●	○	○	○	○	működés/beavatkozást igényel



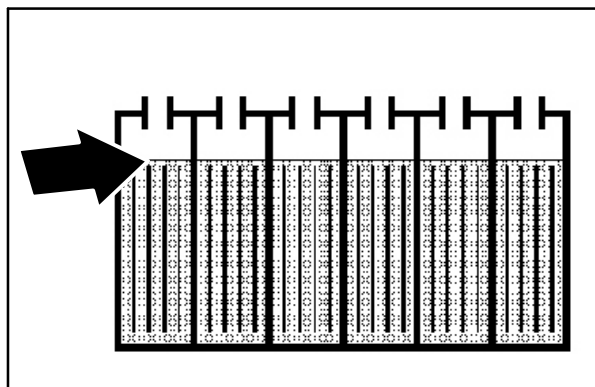
FIGYELMEZTETÉS: Az akkumulátorok hidrogén gázt bocsátanak ki. Tűz- és robbanásveszély! Nyílt láng és szikrák nem lehetnek a közelben. Töltéskor hagyja nyitva a fedelet.

A BIZTONSÁG ÉRDEKÉBEN: Mielőtt a gépet elhagyja, vagy javítást végez rajta, vízszintes felületen állítsa le, működtesse a rögzítőféket, kapcsolja ki a gépet, és vegye ki a kulcsot.

A BIZTONSÁG ÉRDEKÉBEN: A gép karbantartása vagy javítása során ne érjen az akkumulátorsavhoz.

AZ AKKUMULÁTOROK FELTÖLTÉSE

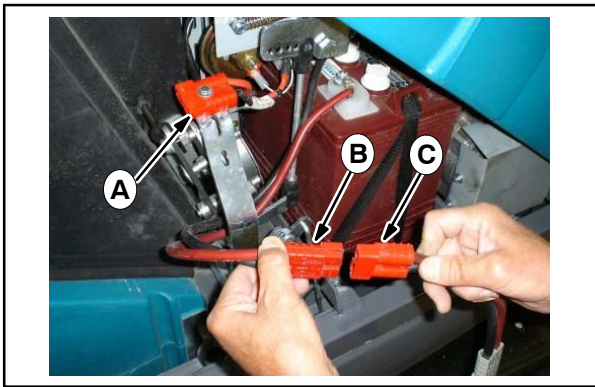
1. Kapcsolja ki a seprőgépet.
2. Nyissa ki a motorburkolatot.
3. Támassza ki a motorburkolatot.
4. Válassza le a tápcsatlakozót a töltő csatlakozóról.
5. Csatlakoztassa a töltőberendezést a seprőgép töltő dugaszához.
6. Ellenőrizze az akkumulátorcellák folyadékszintjét. Amennyiben a folyadékszint alacsony, öntsön a cellákba annyi desztillált vizet, hogy a folyadékszint ellepje az akkumulátor lemezeket. **NE TÖLTSE TÚL!** A tágulás következtében a töltés során az akkumulátorfolyadék kifolyhat.



MEGJEGYZÉS: Győződjön meg arról, hogy a töltés során a cellakupakok a helyükön vannak-e.

A BIZTONSÁG ÉRDEKÉBEN: A gép karbantartása vagy javítása során ne érjen az akkumulátorsavhoz.

7. Csatlakoztassa a töltőberendezés dugaszát a tápáramforrás csatlakozójához.



- A. A seprőgép csatlakozója.**
B. Az akkumulátor csatlakozója.
C. A töltőberendezés csatlakozója.

A teljesen lemerült akkumulátorok feltöltése körülbelül 10 órát vesz igénybe (a gyártó által biztosított berendezéssel). A gyártó töltőberendezését a feltöltés befejeződése után is csatlakoztatva szabad/tanácsos hagyni, mivel olyan töltés-megtartó eszközzel van felszerelve, amely hosszú állásidő után is biztosítja az akkumulátorok lehető legmagasabb töltöttségi szintjét.

Ügyeljen arra, hogy csak akkor használja a seprőgépet, ha az akkumulátorok kellően fel vannak töltve. A gép automatikusan kikapcsol, ha az akkumulátorok töltöttségi szintje annyira alacsony, hogy a gép megrongálódását okozhatja (védelem a túlzott lemerülés ellen).

Ha ez bekövetkezik: Kapcsoljon ki minden funkciót, és hagyja a gépet állni egy-két percig. Kapcsolja be újra a gépet, és vigye a töltőberendezéshez (ne működtesse közben a seprést!). Az esetleges megrongálódás elkerülése érdekében azonnal tölts fel az akkumulátorokat.

FÉK

A fék (dobfék) az első kereket fékezi. Működését a fékvezeték közbeiktatásával a fékpedál szabályozza.

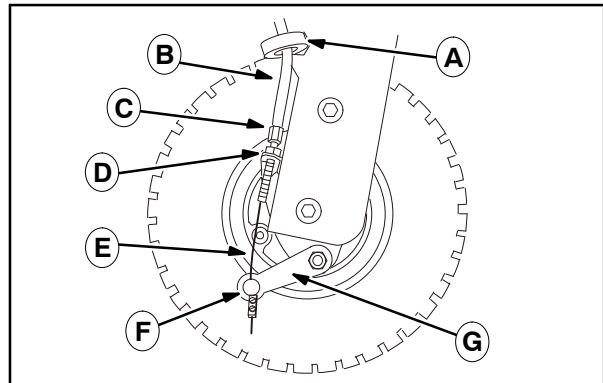
A fékbeállító az első kerék jobb oldalán található (a vezetőülésből nézve).

A FÉK BEÁLLÍTÁSA

A BIZTONSÁG ÉRDEKÉBEN: Mielőtt a gépet elhagyja, vagy javítást végez rajta, vízszintes felületen állítsa le, működtesse a rögzítőféket, kapcsolja ki a gépet, és vegye ki a kulcsot.

1. A fékvezeték állító anyáját tartsa meg egy villáskulccsal.
2. Lazítsa meg az állító anya ellenanyáját.

3. Nyomja felfelé a fékkart, amíg a fékkar teljesen behúzott helyzetbe nem kerül.
4. Tartsa meg a fékkart ebben a helyzetben.
5. Húzza meg az állító anya ellenanyáját.
6. Ezután végezze el a fék ellenőrzését.



- A. Vezetéktartó**
B. Fékvezeték
C. Állító anya
D. Ellenanya
E. Fékhuzal
F. Fékhuzal-rögzítő
G. Fékkar

A FÉK ELLENŐRZÉSE

AZ ELSŐ KERÉK SZABAD MOZGÁSA

Amikor a fék kioldott helyzetben van, a gépkezelőnek képesnek kell lennie arra, hogy a seprőgépet tolással megmozdítsa. Az első kereket nem szabad leblokkolni. A túl szorosra állított fékek megrongálják a fékdobot.

A FÉK HELYES MŰKÖDTETÉSE

Óvatosan haladjon a géppel néhány métert, alacsony sebességgel. Nyomja meg a fékpedált. A seprőgépnek meg kell állnia. Ha a fék ellenőrzésének eredménye nem kielégítő, a beállítási eljárást meg kell ismételni.

TOVÁBBI BEÁLLÍTÁSI LEHETŐSÉGEK

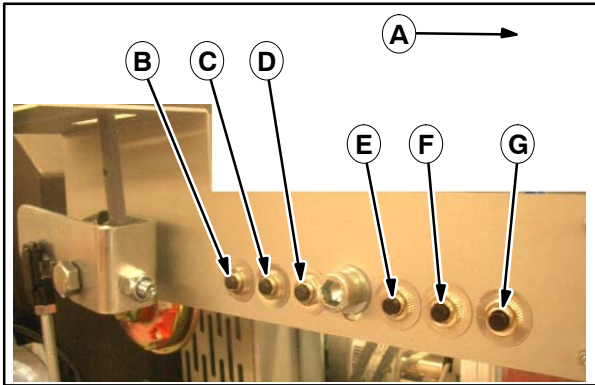
A vezetéket a fenti módszerrel már nem lehet jobban megfeszíteni.

1. Lazítsa meg a fékhuzal-rögzítőt.
2. Emelje fel a fékkart, amíg a legfelső helyzetbe nem kerül.
3. Tartsa meg a fékkart a "fenti" helyzetben.
4. Húzza lefelé a fékvezetéket, és a fékkart tolja felfelé.
5. Szorítsa meg a fékhuzal-rögzítőt.
6. Ellenőrizze újra a féket.

MEGSZAKÍTÓK

A visszakapcsolható megszakítók - vezetőülésből nézve - a gép jobb oldalán, a motorburkolat alatt találhatók.

A BIZTONSÁG ÉRDEKÉBEN: Mielőtt a gépet elhagyja, vagy javítást végez rajta, vízszintes felületen állítsa le, működtesse a rögzítőféket, kapcsolja ki a gépet, és vegye ki a kulcsot.

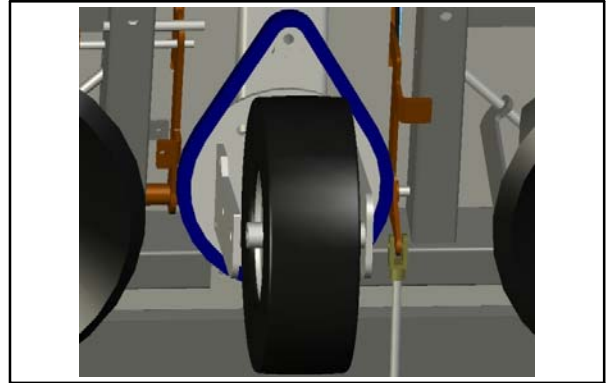


- A. Előremeneti haladás
- B. CB1 Szívóventilátor
- C. CB2 Főkefe
- D. CB3 Oldalkefe
- E. CB4 Kürt, berregő, forgó-villogó
- F. CB5 Vontatás
- G. CB7 Akkumulátor kijelző/relék

Bármely megszakító visszakapcsolásához egyszerűen csak nyomja meg a megszakító fekete részét úgy, hogy visszakerüljön az eredeti helyzetébe. Keresse meg a megszakító kioldásának okát, és képzett szakemberrel javíttassa meg.

KORMÁNYZÁS

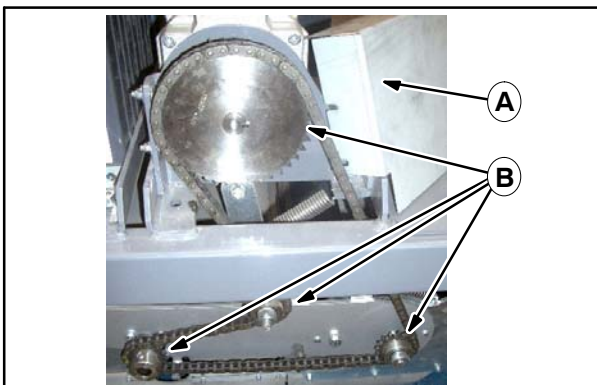
A gépet az első kerék kormányozza egy lánc és két lánckerék segítségével. Rendszeresen végezze el a lánckerekek kenését. Lásd: karbantartási táblázat.



KEFEMEGHAJTÓ

A kefemeghajtó a seprőgép jobb oldalán található (a vezetőülésből nézve). A főkefét egy villanymotor hajtja meg egy láncon keresztül. A lánc meghajtásáról egy lánckerék gondoskodik. A lánc a kefemeghajtó lánckerekein vezet át. A láncot egy rugós láncteszítő szerkezet tartja feszesen.

Rendszeresen végezze el a lánckerekek kenését. Lásd: karbantartási táblázat. A lánckerekek kenéséhez nyissa ki a motorburkolatot és vegye le az oldalsó egyengető lapot.



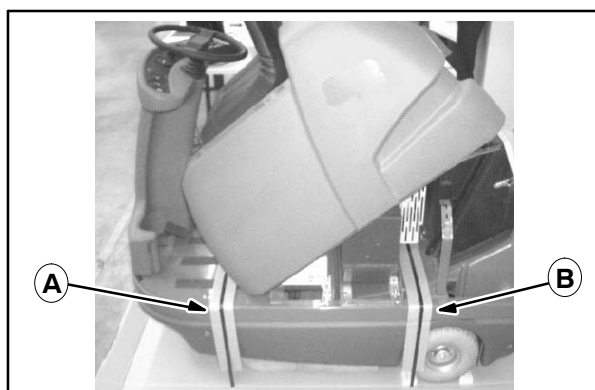
A. A kőkefe lánckerekének burkolata
B. Lánckerekek

A GÉP SZÁLLÍTÁSA

A seprőgép - ládában vagy raklapon történő - biztonságos szállításához: kösse le a gépet két rögzítő hevederrel az alábbi ábrának megfelelően.

Az **elülső hevedert** a vázra merőlegesen, a lábtartónál kell elhelyezni. A **hátsó hevedert** a vázra merőlegesen, a szívóventilátor alatti területen kell elhelyezni. Óvja a váz festését: használjon puha textildarabot vagy kartondobozt.

A BIZTONSÁG ÉRDEKÉBEN: olyan hevedereket használjon, amelyek kibírják a gép szállítás közbeni rázkódásából fakadó megnövekedett terhelést.



A. Elülső heveder
B. Hátsó heveder

KARBANTARTÁSI TÁBLÁZAT

NAPI KARBANTARTÁS

- Töltse fel az akkumulátorokat.
- Ellenőrizze a savszintet az akkumulátorban. Ha szükséges, töltsön utána desztillált vizet.
- Ellenőrizze, hogy a gép nem rongálódott-e meg, vagy egyéb módon nincs-e működtetésre alkalmatlan állapotban.
- Ellenőrizze a porszűrő állapotát. Ha szükséges, tisztítsa meg.
- Ürítse ki a hulladéktartó garatot.

50 ÜZEMÓRÁNKÉNT

- Ellenőrizze, hogy az akkumulátorból nem szivárog-e sav.
- Tisztítsa meg és kenje meg az akkumulátorok pólusait.
- Ellenőrizze, hogy a főkefe nem kopott vagy sérült-e. Szükség szerint tisztítsa meg vagy cserélje ki.
- Ellenőrizze a főkefe működési sémáját. Ha szükséges, végezze el a beállítását.
- Ellenőrizze, hogy az oldalkefe beállítója nem kopott-e. Ha szükséges, végezze el a beállítását vagy cserélje ki.
- Távolítsa el a kefeházból a beszorult hulladékokat és a lerakódott szennyeződések, amelyek leszűkíthetik a kefeházat és gátolják a kefe szabad mozgását.

100 ÜZEMÓRÁNKÉNT

- Ellenőrizze az akkumulátorvezetékek szigetelését. Ha szükséges, cserélje ki a vezetékeket.
- Ellenőrizze, hogy az akkumulátorvezetékek csatlakozásai jól tartanak-e.
- Végezze el a kormánymű lánc kenését.
- Végezze el a kefemegható lánc kenését.
- Szükség szerint tisztítsa meg vagy cserélje ki a porszűrőt.
- Ellenőrizze, hogy a szívórész nem tömődött-e el. Szükség szerint tisztítsa meg.
- Végezzen próbaüzemelést a géppel, és ellenőrizze a gép minden funkcióját.
- Ellenőrizze, hogy a kefemegható lánc nem nyúlt-e meg, vagy nem lazult-e meg.
- Ellenőrizze, hogy a csapágyak nem kopottak-e.
- Ellenőrizze, hogy a tömítések nem kopottak-e, vagy nem mozdultak-e el.

200 ÜZEMÓRÁNKÉNT

- Ellenőrizze a villanymotorok működését.
- Ellenőrizze, hogy a szénkefék nem kopottak-e. Ha szükséges, cserélje ki a szénkeféket.
- Ellenőrizze a kormánymű holtjátékát. Feszítse meg a láncot, ha szükséges.
- Ellenőrizze, hogy az elektromos alkatrészek nem rakódtak-e le szennyeződéssel. Tisztítsa meg az alkatrészeket, ha szükséges.

HIBAELHÁRÍTÁS A GÉPEN

Hiba	Ok	Teendő
Nem működik a kijelző a kezelőpanelnél	VÉSZLEÁLLÍTÓ HATÁLYTALANÍTÓ nincs bekapcsolva	Fordítsa el a VÉSZLEÁLLÍTÓ HATÁLYTALANÍTÓ (EMERGENCY OFF) kapcsolót az óramutató járásával ellentétes irányban.
	A kulcsos kapcsoló nincs bekapcsolva	Fordítsa el a kapcsolót és ellenőrizze, hogy a terhelés megfelelő-e.
	Hiba az elektromos vezetékekben	Ellenőrizze a csatlakozásokat.
	Az akkumulátorok lemerültek	Töltse fel az akkumulátorokat.
Nem működik a gép meghajtása annak ellenére, hogy a kezelőpanelnél lévő kijelző nem mutat hibát	A beindításkor lenyomták a gázpedált	Engedje fel a gázpedált, és indítsa be újra a gépet
	Az 5-ös vagy 7-es megszakító, vagy a 6-os olvadóbiztosító meghibásodott	Kapcsolja vissza a megszakítót / cserélje ki az olvadóbiztosítót.
	Hiba az elektromos csatlakozásokban	Ellenőrizze a csatlakozásokat.
	Az elektronikus vezérlés meghibásodott	Ellenőriztesse a vezérlést képzett szakemberrel.
Az elektromos alkatrészek valamelyike nem működik.	A megszakító kioldott	Kapcsolja vissza a megszakítót.
	Hiba az elektromos csatlakozásokban	Ellenőrizze az adott elektromos alkatrész csatlakozásait: fordítson különös figyelmet arra, hogy a seprőkefére nem tekeredtek-e fel szalagok, vezetékek, huzalok
A seprés eredménye nem megfelelő.	Oldalkefe (oldalkefék) és a fő seprőkefe nincs leeresztve	Eressze le.
	Oldalkefe (oldalkefék) és a fő seprőkefe elkopott	Állítsa be.
	A kefeház eltömődött a hulladékoktól	Ellenőrizze, hogy a kefe egyengető lapjába nem szorult-e be hulladék.
	A főkefe nem működik.	Megfelelő módon szerelje be a kefét. Ellenőrizze, hogy a motor forog-e.
	Túl sok por keletkezik.	Ha szükséges, kapcsolja ki az oldalkeféket.
	A szívóventilátor nem működik.	Ellenőrizze, nincs-e elektromos meghibásodás.
	A szűrő túlzott mértékben elszennyeződött.	Tisztítsa meg a szűrőt.
	A szűrő nincs megfelelően a helyére illesztve	Ellenőrizze, hogy szorosan van-e rögzítve.
A seprőkefe megszakítója kiold.	A főkefét rátapadt hulladékok, zsinórok, huzalok stb. akadályozzák a mozgásban	Szerelje le, és tisztítsa meg a kefét.
Az oldalkefék megszakítója kiold.	Az oldalkefét rátapadt hulladékok, zsinórok, huzalok vagy szennyeződések akadályozzák a mozgásban	Ellenőrizze az oldalkeféket, és távolítsa el az akadályokat.
A szívóventilátor megszakítója kiold.	A szívóventilátor nem mozog szabadon	Ellenőrizze a ventilátort, és az esetleges akadályokat távolítsa el.
A hajtómű megszakítója kiold.	A meghajtott kerekek nem mozognak szabadon	Bakolja alá a seprőgépet, és ellenőrizze a kerekek működését és szabad mozgását.

MŰSZAKI LEÍRÁS

MÉRET ÉS TÖMEG

Egység	Mértékegység
Hossz	1420 mm
Szélesség	900 mm
Magasság a kormánykeréknél	1140 mm
Tömeg: akkumulátorok nélkül	210 kg
Tömeg: akkumulátorokkal	340 kg
Munkaszélesség oldalkefe nélkül	700 mm
Munkaszélesség egy oldalkefével	900 mm
Munkaszélesség két oldalkefével	1100 mm
Hulladéktartó garat űrtartalma	90 L
Fordulási kör	1210 mm
Max. emelkedő	20%-ig
Sebesség	0-6 km/h
Szűrőterület	4 m ²
A porszívás levegőtérfogata	900m ³
Tartókeretek	Acélszerkezet, porbevonattal
Egyengető lapok	Ütésálló műanyag
A vibrációs szint maximális értéke	2,5 m/s ²
Max. zajszint	70 dB(A)

ELEKTROMOS RENDSZER

Megszá- tók	Áramkör	Mértékegy- ség
CB1	Porszívó/szűrőtisztító	20
CB2	Főkefe	25 A
CB3	Oldalkefék	10 A (20 A)
CB4	Kürt, berregő, forgó-villogó	20A
CB5	Hajtómű	45 A
CB7	Akkumulátor kijelző/relék	20 A
Olvadóbiz- tosító		
CB6	Vezérlő áramellátása	1A

ELEKTROMOS HAJTÓMOTOROK

Motor	Mértékegység
Hajtómotor	differenciál-hajtóműves motor 24V, 130 ford./perc, 400 W
Oldalkefék	hajtóműmotor 24V, 90 ford./perc, 90 W
Seprőkefe	24V, 220 ford./perc, 400 W
Szívás	24V, 3000 ford./perc, 300 W

KEREKEK

Elhelyez- kedés	Típus	Méret
Elülső (1)	Tömör	260 mm x 85 mm
Hátsó (2)	Pneumatikus (abroncsnyomás 5,5 bar)	260 mm x 85 mm

FÉKEK

Fék	Elhelyezkedés
Dobfék	Az első keréken
Rögzítőfék	Az első keréken

