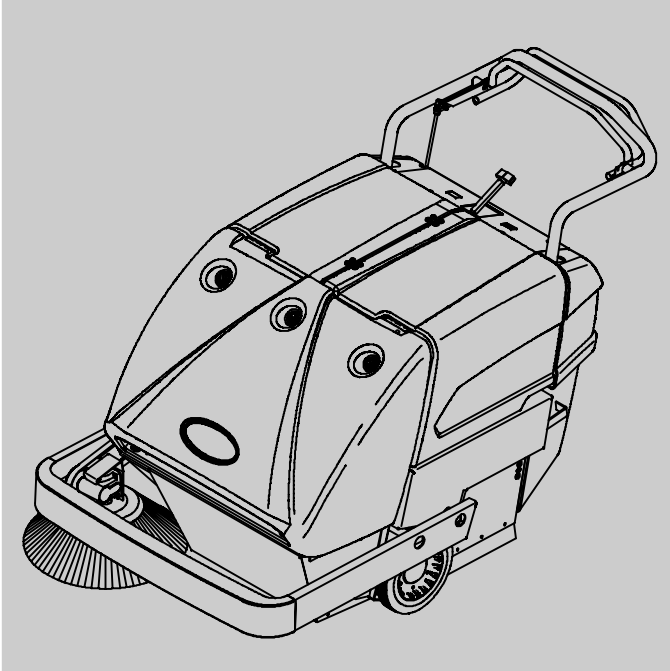




S10

Veegmachine
Nederlands (NL)
Gebruikershandleiding



www.tennantco.com

9007302
Vers. 03 (02-2010)



Deze handleiding wordt bij elk nieuw model meegeleverd. In de handleiding vindt u aanwijzingen voor de bediening en het onderhoud van de machine.

Voordat u de machine gaat gebruiken of er enig onderhoud aan verricht, moet u de handleiding volledig lezen en begrijpen.

Deze machine werkt voortreffelijk. U bereikt echter het beste resultaat tegen zo laag mogelijke kosten, wanneer u:

- de machine voorzichtig gebruikt;
- de machine regelmatig onderhoudt volgens het bijgeleverde onderhoudsschema;
- bij onderhoud van de machine onderdelen gebruikt van de fabrikant of daaraan gelijkwaardige onderdelen.



BESCHERM HET MILIEU

Voer verpakkingsmaterialen, oude machineonderdelen (zoals accu's) en gevaarlijke vloeistoffen (zoals antivries en olie) op een milieuvriendelijke manier af, volgens de plaatselijke voorschriften voor afvalverwerking.



Denk eraan dat u materialen recyclet.

MACHINEGEGEVENS

Vul tijdens installatie de onderstaande gegevens in voor eventueel toekomstig gebruik:

Modelnr. - _____

Serienr. - _____

Machine-opties- _____

Verkoopvert. - _____

Telnr. verkoopvert. - _____

Klantnummer - _____

Installatiedatum - _____

Tennant N.V.

Industrielaan 6, 5405 AB

Postbus 6, 5400 AA Uden, Nederland

Europe@tenantco.com

www.tenantco.com

Specificaties en onderdelen kunnen zonder kennisgeving worden gewijzigd.

Originele instructies, Copyright © 2010 TENNANT Company, Gedrukt in Nederland. Alle rechten voorbehouden



TENNANT N.V.

Industrielaan 6 5405 AB
Postbus 6 5400 AA
Uden - The Netherlands
Uden, 21-05-2010



EG--CONFORMITEIT VOOR MACHINES

(Bijlage II, lid A)

Wij verklaren, op eigen verantwoordelijkheid, dat de machineonderdelen:

S10

- in overeenstemming zijn met de bepalingen in de Machinerichtlijn (2006/42/EEG) en met de aanpassingen daarop wegens nationale wetgevingen;
- in overeenstemming zijn met de bepalingen in de Richtlijn 2004/108/EG inzake elektromagnetische compatibiliteit.
- Is in overeenstemming met de bepalingen betreffende de geluidsemisatie voor gebruik buitenshuis (Richtlijn 2000/14/CE) en met de nationale implementatiewetgeving.

en dat

- de volgende (gedeelten/clausules van) geharmoniseerde normen zijn toegepast: EN ISO 14121-1, EN 1037, EN 60335-1, EN 60204-1, EN ISO 13849-1, EN ISO 13849-2, EN 60529, EN ISO 4413, EN 349, EN 55012, EN 61000-6-2, EN ISO 11201, EN ISO 4871, EN ISO 3744*, EN ISO 13059*, EN ISO 3450, EN 60335-2-72.
- de volgende (gedeelten/clausules van) nationale technische normen en specificaties zijn toegepast: niet van toepassing

INHOUDSOPGAVE

	Pagina		Pagina
VEILIGHEIDSVOORSCHRIFTEN	2	ONDERHOUD	17
BEDIENING	5	ONDERHOUDSSHEMA	17
ONDERDELEN VAN DE MACHINE	5	ACCU'S	18
BETEKENIS VAN DE SYMBOLEN	6	LOODZUURACCU'S	18
BEDIENINGSELEMENTEN	7	DE ACCU'S OPLADEN	19
BEDIENING	8	BORSTELS	21
BEDIENINGSHENDELS VOOR		HOOFDBORSTEL	21
RIJRICHTING MACHINE	8	DE HOOFDBORSTEL VERWIJDEREN ..	21
SCHAKELAAR VOOR UITSCHAKELING		DE HOOFDBORSTEL INSTALLEREN ...	21
FILTERKLOPPER	8	ZIJBORSTEL	22
LAMPJE ACCULADING	9	DE ZIJBORSTEL VERWIJDEREN	22
ACCULADERPANEEL	9	DE ZIJBORSTEL INSTALLEREN	22
URENTELLER	10	THERMO SENTRY	22
HENDEL HOOFDBORSTEL	10	STOFFILTER	23
ZIJBORSTELARM	11	STOFFILTER VERWIJDEREN	23
PARKEERREMHENDEL	11	HET STOFFILTER INSTALLEREN	23
STROOMONDERBREKERS EN		AFDICHTFLAPPEN EN	
ZEKERINGEN	12	AFDICHTINGEN	24
BORSTELINFORMATIE	12	AFDICHTFLAP VAN VERGAARBAK	24
DE MACHINE BEDIENEN	13	ACHTERSTE AFDICHTFLAPPEN	
CONTROLELIJST VÓÓR GEBRUIK	13	BORSTEL	24
WERKEN OP EEN HELLING	13	AFDICHTING BOVENZIJDE	
VEGEN	13	VUILVERGAARBAK	24
VUILVERGAARBAK LEGEN	14	AFDICHTFLAPPEN EN AFDICHTINGEN	
DE VUILVERGAARBAK VERWIJDEREN .	15	HOOFDBORSTEL	24
PROBLEMEN MET DE MACHINE		DE MACHINE VERVOEREN	
OPLOSSEN	16	EN STALLEN	25
		DE MACHINE VERVOEREN	25
		DE MACHINE STALLEN	25
		SPECIFICATIES	26
		AFMETINGEN / CAPACITEIT VAN	
		DE MACHINE	26
		PRESTATIES VAN DE MACHINE	26
		AFMETINGEN VAN DE MACHINE	26

VEILIGHEIDSVOORSCHRIFTEN

De volgende aanduidingen komt u vaak tegen in deze handleiding:



WAARSCHUWING: Waarschuwing voor gevaar of onveilige handelingen die ernstig letsel of de dood tot gevolg kunnen hebben.

LET OP: Wat u moet doen om de machine veilig te bedienen.

Hieronder vindt u een overzicht van situaties die gevaarlijk kunnen zijn voor de machine of degene die de machine bedient. Lees deze handleiding zorgvuldig door. U dient te weten wanneer zich gevaarlijke omstandigheden voordoen. Controleer of alle veiligheidsvoorzieningen op de machine aanwezig zijn. Zorg er vervolgens voor dat het bedienend personeel wordt opgeleid om de machine op de juiste wijze te bedienen. Meld schade of mankementen aan de machine altijd onmiddellijk. Gebruik de machine niet wanneer deze niet goed functioneert.



WAARSCHUWING: Accu's geven waterstofgas af. Dit kan explosies of brand veroorzaken. Houd vonken en open vuur uit de buurt. Houd de afdekkingen open tijdens het opladen.



WAARSCHUWING: Haal de accukabels en opladerstekker los voordat u onderhoud pleegt aan de machine. Laad accu's niet op met een beschadigde voedingskabel. Maak geen aanpassingen aan de stekker.

Een beschadigde of gebroken voedingskabel mag uitsluitend vervangen worden door de fabrikant, diens dealers, of een andere daartoe gekwalificeerde persoon.



WAARSCHUWING: De vuilvergaarbak is zwaar. Verwijder de bak uitsluitend wanneer iemand u hierbij helpt. Het tillen van de vuilvergaarbak is belastend voor de rug.

Deze machine is niet uitgerust met explosiebestendige motoren. Bij het starten of tijdens het bedienen van de machine kan de elektrische motor een vonk geven. Dit kan een explosie of brand veroorzaken. Werk niet met de machine in of nabij ontvlambare dampen/vloeistoffen of een brandbare stof.

LET OP:

- 1. Gebruik de machine niet:**
 - tenzij u daartoe opgeleid en bevoegd bent;
 - tenzij u de handleiding gelezen en begrepen hebt;
 - in een omgeving die brandgevaarlijk is of waar explosies kunnen ontstaan, tenzij de machine voor dergelijke omstandigheden is ontworpen.
 - Zuig geen ontvlambare en giftige middelen of brandend, rokend of gevaarlijk afval op.
- 2. Voordat u de machine start:**
 - Controleer of alle veiligheidsvoorzieningen aanwezig zijn en naar behoren functioneren.
- 3. Tijdens gebruik van de machine:**
 - Rijd langzaam op hellingen en gladde oppervlakken.
 - Let goed op wanneer u de machine achteruit rijdt.
 - Gebruik de machine niet op oppervlakken met een helling van meer dan 8,75% (5°). Als de vuilvergaarbak vol is, mag u de machine niet gebruiken op oppervlakken met een helling van meer dan 12,2% (7°).
- 4. Voordat u de machine achterlaat of onderhoudt:**
 - Zet de machine stil op een vlakke ondergrond.
 - Zet de machine op de parkeerrem.
 - Zet de machine uit en haal de sleutel uit het contact.

5. Wanneer u onderhoud pleegt aan de machine:
 - Blijf uit de buurt van bewegende delen. Draag geen los- of openhangende jasjes, shirts of mouwen.
 - Gebruik een krik of takel die sterk genoeg is om de machine op te tillen.
 - Draag een veiligheidsbril en oorbeschermers wanneer u met water of lucht onder hoge druk werkt.
 - Maak de accukabels los voordat u onderhoud aan de machine gaat plegen.
 - Voorkom lichamelijk contact met het accuzuur.
 - Vervang onderdelen alleen door onderdelen die door Tennant zijn geleverd of daaraan gelijkwaardige onderdelen.

6. Wanneer u de machine op een truck of trailer laadt of uitlaadt:
 - Zet de machine uit.
 - Gebruik een truck of trailer die het gewicht van de machine kan dragen.
 - Blokkeer de wielen.
 - Zet de machine vast op de truck of trailer.

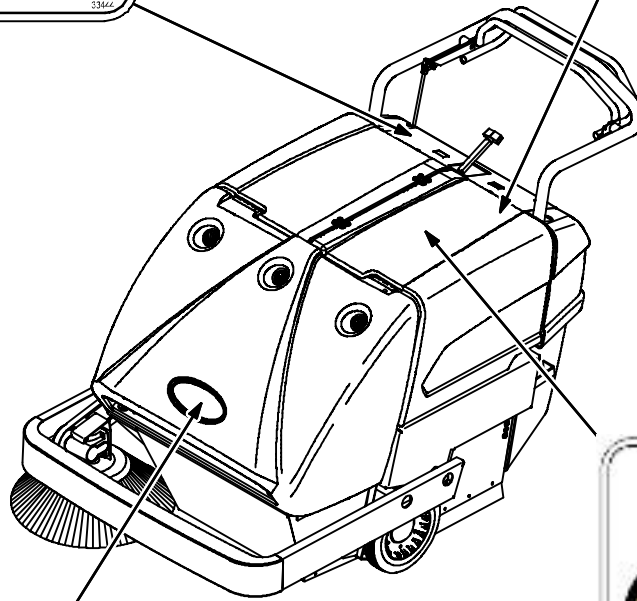
VEILIGHEIDSVOORSCHRIFTEN

De volgende veiligheidsmarkeringen zijn op de hieronder aangegeven plaatsen op de machine aangebracht. Breng een nieuwe markering aan wanneer één van deze markeringen is beschadigd of onleesbaar is geworden.

VEILIGHEIDSLABEL - OP HET BEDIENINGSPANEEL



LABEL SNOER OPLADER - BIJ DE OPLADER.



LABEL RUGBELASTING - BOVENOP DE VUILVERGAARBAK.



LABEL ACCU OPLADEN - OP HET LINKERZIJPANEEL.

BEDIENING

ONDERDELEN VAN DE MACHINE



- A. Filterdeksel
- B. Linkertoegangsklep
- C. Parkeerremhendel
- D. Vuilvergaarbak
- E. Zijborstel
- F. Zijborstelarm
- B. Rechertoegangsklep
- H. Bedieningspaneel

BETEKENIS VAN DE SYMBOLEN

De volgende symbolen geven informatie over de bediening en displays van de machine:



Filterklopper



Zweefstand hoofdborstel



Hoofdborstel omlaag



Hoofdborstel omhoog



Afstellen hoofdborstel



Stroomonderbreker



Stroomonderbreker



Urenteller



Lampje accuspanning



Contactschakelaar

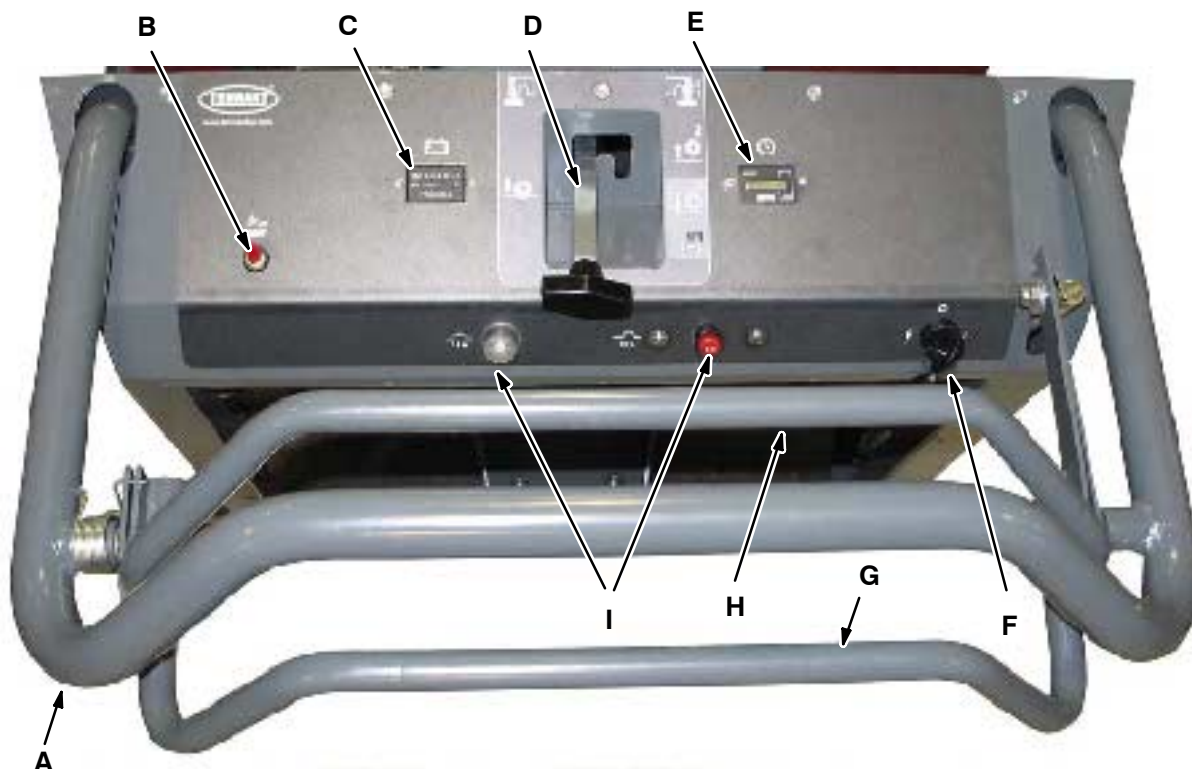


Contactschakelaar Uit



Contactschakelaar Aan

BEDIENINGSELEMENTEN



- A. Vaste hendel
- B. Schakelaar voor uitschakeling filterklopper
- C. Lampje acculading
- D. Hendel voor hoofdborstel
- E. Urenteller
- F. Contactschakelaar
- G. Hendel voor rijrichting vooruit
- H. Hendel voor rijrichting achteruit
- I. Stroomonderbrekers
- J. Opladerpaneel

BEDIENING

BEDIENINGSHENDELS VOOR RIJRICHTING MACHINE

Met de bedieningshendel bepaalt u de rijrichting van de machine.

Om de machine voorwaarts te laten bewegen, klemt u de vingers om de vaste hendel. Vervolgens duwt u de handpalmen tegen de hendel voor de voorwaartse rijrichting. Laat de hendel los om de machine te stoppen.



Om de machine achteruit te laten rijden, trekt u met de vingers de hendel voor de achterwaartse rijrichting naar de vaste hendel toe. Laat de hendel los om de machine te stoppen.



SCHAKELAAR VOOR UITSCHAKELING FILTERKLOPPER

Via de schakelaar voor uitschakeling van de filterklopper wordt de automatische filterklopper geactiveerd. Als de schakelaar in de Aan-stand staat, klopt de filterklopper het filter gedurende 20 seconden als de machine wordt uitgeschakeld. Tijdens normaal gebruik moet de schakelaar in de Aan-stand staan.



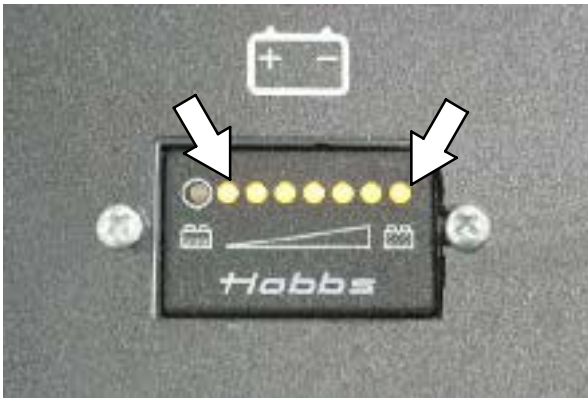
Als de schakelaar in de Uit-stand staat, werkt de filterklopper niet als de machine wordt uitgeschakeld. Als aan de machine onderhoud wordt gepleegd, moet de schakelaar in de Uit-stand staan.



LAMPJE ACCULADING

Het *indicatielampje voor de acculading* geeft het niveau van de acculading aan door middel van een aantal lampjes.

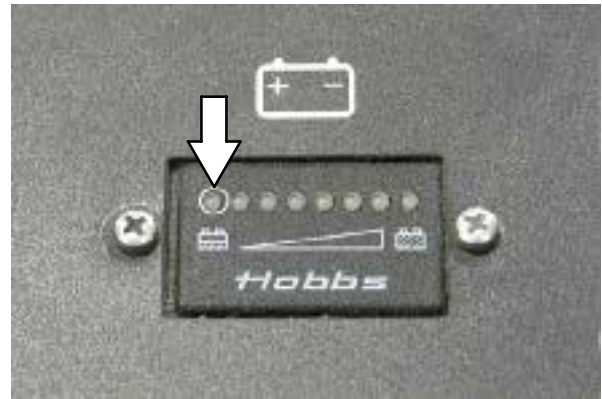
Als de accu's volledig zijn opgeladen, branden de zeven indicatielampjes.



Naarmate de acculading afneemt, doven de lampjes geleidelijk totdat slechts het linkerlampje blijft branden. De veegfuncties blijven doorgaan. Laad de accu's op als alleen het linkerlampje knippert.



Als het rode lampje gaat branden, wordt de machine volledig uitgeschakeld.



OPMERKING: Laad de accu niet vaker op dan strikt noodzakelijk is. Door overmatig opladen kunnen de accu's beschadigd raken. Laad de accu's slechts op als het linkerlampje aangeeft dat de accu opgeladen dient te worden. Zie ACCU'S in het hoofdstuk ONDERHOUD.

OPMERKING: Pas nadat de accu weer volledig is opgeladen, houdt het linkerlampje van de accu op met knipperen.

ACCULADERPANEEL

Op het acculaderpaneel wordt de status van het opladen weergegeven nadat de stekker van de oplader in het stopcontact is gestoken.



URENTELLER

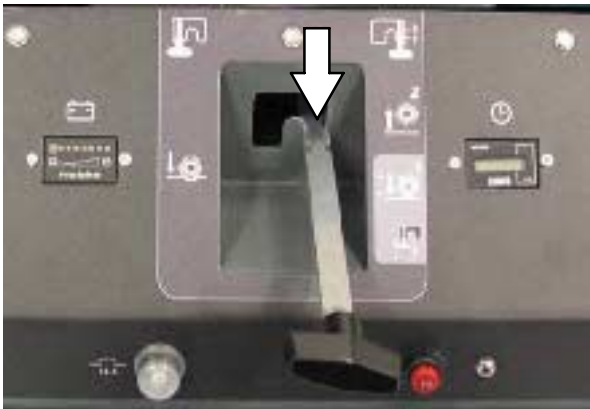
De uren teller geeft aan hoeveel uren de machine is gebruikt. Deze informatie komt van pas om te bepalen wanneer de machine aan een onderhoudsbeurt toe is.



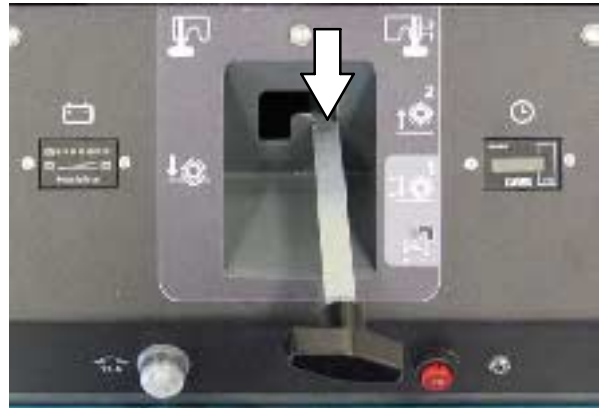
HENDEL HOOFDBORSTEL

Met deze hendel regelt u de stand van de hoofdborstel.

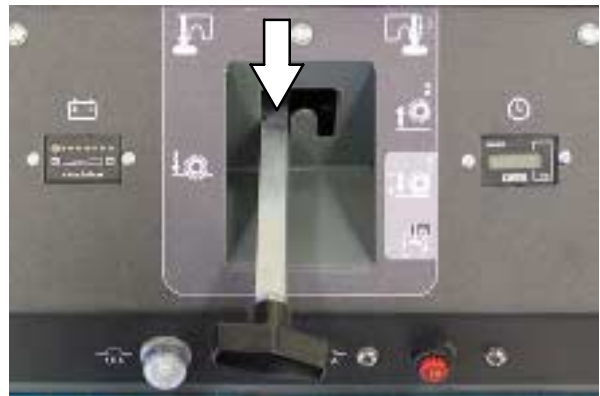
Stand "hoofdborstel omhoog": trek de hendel omhoog en zet de hendel in de laagste stand: "hoofdborstel omhoog".



Stand "hoofdborstel omlaag": (vlakke, gladde vloeren) duw de hendel naar voren en trek de hendel vervolgens terug en zet deze vast in de hoogste stand: "hoofdborstel omlaag".



Stand "zweefstand hoofdborstel": (oneffen vloeren) duw de hendel naar voren en vervolgens naar links; laat de hendel los zodat de hoofdborstel in de stand "zweefstand hoofdborstel" komt.



Als de machine wordt geparkeerd, moet de borstel altijd omhoog worden gebracht om te voorkomen dat de borstelharen vervormd raken.

ZIJBORSTELARM

Met deze hendel regelt u de stand van de zijborstel.

Om de zijborstel omhoog te brengen, trekt u de hefarm omhoog en duwt u deze vervolgens terug in de hoogste stand. Om de zijborstel omlaag te brengen, trekt u de arm naar voren en laat u deze vervolgens los in de neerwaartse positie.



Als de machine wordt geparkeerd, moet de borstel altijd omhoog worden gebracht om te voorkomen dat de borstelharen vervormd raken.

PARKEERREMHENDEL

Om de machine op de parkeerrem te zetten, duwt u met de voet op de hendel zodat deze in de lange sleuf aan de linkerzijde komt.

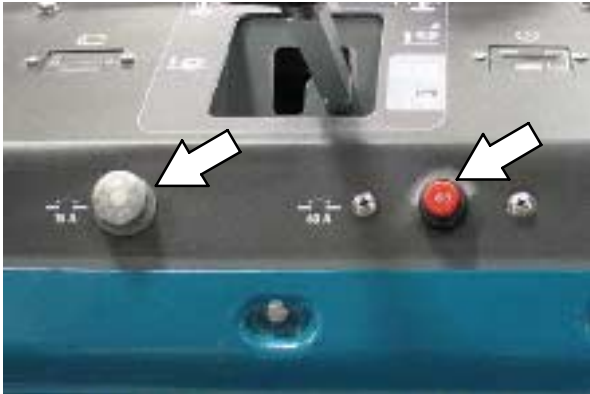


Om de machine van de parkeerrem te halen, duwt u met de voet op de hendel zodat deze in de korte sleuf aan de rechterzijde komt.



STROOMONDERBREKERS EN ZEKERINGEN

Stroomonderbrekers beveiligen de stroomcircuits tegen overbelasting; ze kunnen steeds opnieuw worden ingesteld. Wanneer een circuit overbelast raakt, wordt de stroomtoevoer onderbroken. Als een stroomonderbreker in werking is gezet, moet u deze eerst laten afkoelen voordat u op de reset-knop drukt om de stroomonderbreker handmatig te resetten.



De *zekering* is een eenmalige veiligheidsvoorziening om de stroomtoevoer te stoppen wanneer een van de stroomcircuits overbelast raakt. De zekering van 15 A bevindt zich achter de vuilvergaarbak op het hoofdframe.

OPMERKING: Vervang de zekering altijd door een zekering van hetzelfde type en met een gelijke ampèrewaarde.

Hieronder vindt u een overzicht van de verschillende stroomonderbrekers en zekeringen en de circuits die ze beveiligen:

Beveiligings- Voorziening	Waarde	Beschermd Circuit
CB-1	15 A	Kloppermotor
CB-2	60 A	Motor hoofdaandrijving (voortbeweging)
FU-1	15 A	Bedieningsaandrijving

BORSTELINFORMATIE

Het beste resultaat krijgt u als u de juiste borstel gebruikt voor uw schoonmaakwerkzaamheden. Hieronder vindt u een overzicht van borstels en de toepassing waarvoor u iedere borstel het best kunt gebruiken.

OPMERKING: De hoeveelheid en het soort vuil spelen een belangrijke rol bij het bepalen van het soort borstel dat u moet gebruiken. Neem contact op met een Tennant-vertegenwoordiger voor specifieke aanbevelingen.

Hoofdborstel van nylon met zes dubbele rijen

- Aanbevolen voor algemene veegwerkzaamheden en geschikt om vuil in de vergaarbak te vegen. Van alle types borstelhaar heeft nylon de langste levensduur. Gebruik dit type borstel voor vegen op ruwe of onregelmatige oppervlakken.

Hoofdborstel van polypropyleen met zes dubbele rijen

- Uitermate geschikt om zand, grind en papier mee op te vegen. Polypropyleen blijft even stug als het nat wordt en is voor zowel binnen als buiten geschikt. Niet aanbevolen als het vuil een hoge temperatuur heeft.

Hoofdborstel van vezels en staalharen met zes rijen

- Uitstekend geschikt voor vegen en afval opnemen onder stoffige omstandigheden. Dit type borstel wordt aanbevolen voor enigszins aangekoekt vuil. De borstel wordt niet aanbevolen voor zwaar opeengepakt vuil.

Hoofdborstel van natuurvezel met achttien rijen

- De natuurlijke keuze voor het verwijderen van fijn vuil van tapijt en voor het opvegen van hardnekkig stof en andere fijne deeltjes van harde oppervlakken.

DE MACHINE BEDIENEN

CONTROLELIJST VÓÓR GEBRUIK

- Controleer het laadniveau van de accu's.
- Controleer de afdichtflap van de vuilvergaarbak op beschadiging en slijtage.
- Controleer de afdichtingen op beschadiging en slijtage.
- Controleer het stoffilter op beschadiging.
- Controleer of de hoofdborstel nog in goede staat verkeert. Verwijder touwtjes, tape, plastic folie en ander vuil dat eventueel om de borstel zit gewikkeld.
- Controleer de afdichtflappen van de hoofdborstel en de achterste afdichtflappen van de borstel op slijtage, beschadiging en afstand tot de vloer.
- Zijborstel (optioneel): Controleer of de zijborstel nog in goede staat verkeert. Verwijder touwtjes, tape, plastic folie en ander vuil dat eventueel om de borstel zit gewikkeld.
- Kijk op het onderhoudsschema of de machine toe is aan een onderhoudsbeurt.

WERKEN OP EEN HELLING

Rijd langzaam wanneer u op een helling werkt. De maximaal toelaatbare hellingshoek is 7° of 12,2%.

LET OP: Rijd langzaam met de machine op hellingen en gladde oppervlakken.

VEGEN

Maak een veegplan. Probeer lange banen te maken waarin u zo min mogelijk hoeft te stoppen en op te trekken. Zorg ervoor dat de banen elkaar overlappen. Veeg in zo recht mogelijke banen. Vermijd botsingen met deurposten en langsschuren met de machine. Veeg het vuil dat zich in nauwe gangetjes bevindt van tevoren de grotere ruimtes in. Schrob een hele vloer of sectie in één keer.

Raap grote stukken vuil van de vloer alvorens u gaat vegen. Raap stukken draad en touw en dergelijke op die eventueel in de borstels of de borstelpennen verstrikt zouden kunnen raken.

1. Zet de contactschakelaar in de Aan-stand.



2. Haal de machine van de parkeerrem, indien aanwezig.
3. Zet de hendel van de hoofdborstel in de stand "hoofdborstel omlaag" of de stand "zweefstand hoofdborstel".
4. Zet de zijborstelarm in de neerwaartse positie.
5. Voer het veegplan uit.
6. Zet de hoofd- en zijborstel omhoog.

7. Draai de contactschakelaar naar links. Haal de sleutel uit de contactschakelaar.



LET OP: Voordat u de machine verlaat of er onderhoud aan pleegt, parkeert u de machine op een vlakke ondergrond, u zet de machine op de parkeerrem in en zet de motor uit.

VUILVERGAARBAK LEGEN

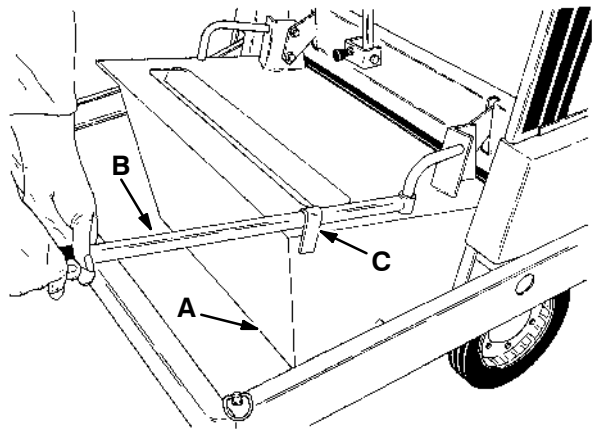
1. Zet de hendel in de stand "hoofdborstel omhoog".
2. Zet de arm van de zijborstel in de hoogste stand.
3. Rijd de machine langzaam naar de stortplaats. Zet de machine uit. Het filter treedt gedurende circa 20 seconden in werking.

OPMERKING: De schakelaar voor uitschakeling van de filterklopper moet in de Aan-stand staan, zodat het stoffilter automatisch wordt geklopt als de machine wordt uitgeschakeld.

LET OP: Voordat u de machine verlaat of er onderhoud aan pleegt, parkeert u de machine op een vlakke ondergrond, u zet de machine op de parkeerrem in en zet de motor uit.

4. Til het deksel van de vergaarbak.

5. Plaats de storthendel (B) onder de haak (C) en beweeg de storthendel omhoog om de vuilvergaarbak leeg te storten (A).



03142

- A. Vuilvergaarbak
- B. Storthendel
- C. Haak voor storthendel

6. Vergrendel de haak voor de storthendel (niet weergegeven) zodat de vuilvergaarbak in de stortpositie blijft staan.
7. Rijd de machine langzaam achteruit van de stortplaats vandaan of verwijder de vuilvergaarbak van de machine om de vuilvergaarbak leeg te maken.

OPMERKING: Zie DE VUILVERGAARBAK VERWIJDEREN in het volgende hoofdstuk, indien het noodzakelijk is om de vuilvergaarbak van de machine te verwijderen om de vuilvergaarbak leeg te maken.

8. Ontgrendel de haak voor de storthendel (niet weergegeven), laat de vuilvergaarbak zakken en berg de storthendel op de daarvoor bestemde plaats op.
9. Sluit het deksel van de vergaarbak.

DE VUILVERGAARBAK VERWIJDEREN

1. Zet de hendel van de hoofdborstel in de stand "hoofdborstel omhoog".
2. Zet de arm van de zijborstel in de hoogste stand.
3. Zet de machine uit. Het filter treedt gedurende circa 20 seconden in werking.

OPMERKING: De schakelaar voor uitschakeling van de filterklopper moet in de Aan-stand staan, zodat het stoffilter automatisch wordt geklopt als de machine wordt uitgeschakeld.

LET OP: Voordat u de machine verlaat of er onderhoud aan pleegt, parkeert u de machine op een vlakke ondergrond, u zet de machine op de parkeerrem in en zet de motor uit.

4. Til het deksel van de vergaarbak.
5. Vraag anderen u te helpen bij het verwijderen van de vuilvergaarbak uit de machine. Til samen de vuilvergaarbak uit de machine.



WAARSCHUWING: De vuilvergaarbak is zwaar. Verwijder de bak uitsluitend wanneer iemand u hierbij helpt. Het tillen van de vuilvergaarbak is belastend voor de rug.

6. Plaats de vuilvergaarbak terug in de machine. Zorg dat de haken die aan de vuilvergaarbak zijn bevestigd volledig binnen de machine komen.



7. Sluit het filterdeksel.

PROBLEMEN MET DE MACHINE OPLOSSEN

Probleem	Oorzaak	Oplossing
Overdadige stofverspreiding	Stofafdichtflappen en stofafdichtingen zijn versleten, beschadigd, niet juist afgesteld	Vervang de afdichtflappen of afdichtingen of stel deze af
	Stoffilter is verstopt	Klop en/of reinig of vervang het stoffilter
	De zuigslang is beschadigd	Vervang de zuigslang
	Riem van de vacuümventilator slijt door of is defect	Stel de riem af of vervang de riem
De machine veegt slecht	De borstelharen zijn versleten	Vervang de borstels
	Borstel niet goed afgesteld	Stel de borstels af
	Borstels niet goed geïnstalleerd	Installeer de borstels opnieuw
	Er zit vuil in het aandrijfmechanisme van de borstel	Verwijder het vuil uit het aandrijfmechanisme
	De vuilvergaarbak is vol	Leeg de vuilvergaarbak
	Afdichtflappen vergaarbak versleten of beschadigd	Vervang de afdichtflappen
	Borstelriem slijt door of is defect	Vervang de riem
Acculader werkt niet	De stekker van de oplader zit niet in het stopcontact	Steek de stekker van de oplader in het stopcontact
	Het snoer van de oplader is niet goed op de oplader aangesloten	Steek de stekker van het snoer van de oplader opnieuw in de oplader
	Het snoer van de oplader is beschadigd	Vervang het snoer van de oplader

ONDERHOUD



ONDERHOUDSSHEMA

Frequentie	Nr.	Omschrijving	Procedure	Olie/ Vloeistof	Aantal plaatsen
Dagelijks	1	Borstelafdichtflappen	Controleren op beschadigingen, slijtage en afstand tot de vloer	-	5
	2	Hoofdborstel	Controleer op beschadiging, slijtage en aangekoekt vuil	-	1
	3	Zijborstel	Controleer op beschadiging, slijtage en aangekoekt vuil	-	1
	4	Vuilvergaarbak	Controleer afdichtingen op beschadiging en slijtage	-	3
25 uur	5	Accucellen	Controleer het accuzuurniveau	GW	2

OLIE/VLOEISTOF

GW – Gedestilleerd water

ACCU'S

De accu's voorzien de machine van stroom voor een ongekend lange tijd. De levensduur van de accu's wordt bepaald door het aantal malen dat de accu's worden opgeladen. Om de accu's zo lang mogelijk te benutten, laadt u ze op zodra het indicatielampje "Acculading" begint te knipperen.

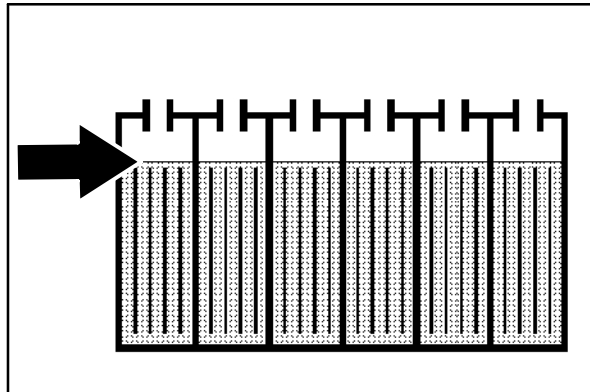


LET OP: Draag tijdens onderhoud aan de machine beschermende handschoenen als u de accu's of accukabels aanraakt. Voorkom lichamelijk contact met het accuzuur.

Metalen voorwerpen kunnen kortsluiting in de accu veroorzaken. Houd metalen voorwerpen bij de accupunten vandaan om kortsluiting te voorkomen. Vervang versleten of beschadigde draden. Vervang beschadigde accu's. Neem contact op met een accudealer of met uw Tennant-vertegenwoordiger om de accu's af te voeren.

LOODZUURACCU'S

Controleer het niveau van het accuzuur in alle accu's na het opladen en na elke 25 bedrijfsuren. Vul de accu's nooit bij met accuzuur. Vul *uitsluitend* bij met gedestilleerd water. Laat de accudoppen altijd op de accu's zitten, behalve wanneer u water bijvult of metingen verricht met een hydrometer.



DE ACCU'S OPLADEN

De onderstaande oplaadinstructies zijn bedoeld voor de acculaders die bij de machine worden geleverd.

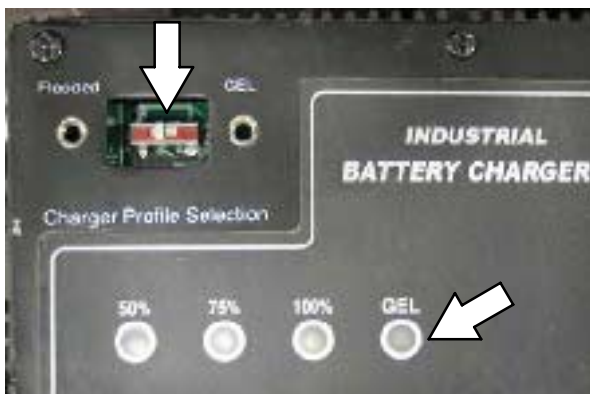
Om de levensduur van de accu's te verlengen moet u de accu's alleen opladen als de machine 30 minuten of langer is gebruikt. Laat accu's niet voor langere tijd in ongeladen staat.

⚠ WAARSCHUWING: Kans op brand of explosie. Accu's geven waterstofgas af. Houd vonken en open vuur uit de buurt. Laat het accuvak open wanneer u de accu oplaadt.

LET OP: Draag tijdens het onderhoud van de accu's beschermende handschoenen en oogbescherming wanneer u de accu's of accukabels aanraakt. Voorkom lichamelijk contact met het accuzuur.

Zorg ervoor dat het opladerprofiel juist wordt ingesteld voor het accutype voordat u de accu gaat opladen. Als u het profiel niet juist instelt, kan dit leiden tot schade aan de accu. Om het accutype te bepalen, raadpleegt u het etiket van de accu. Neem contact op met uw acculeverancier als dit niet is gespecificeerd.

Om de instelling van het opladerprofiel te controleren, moet u de stekker van het opladersnoer in een stopcontact steken. Als de LED met het label "GEL" brandt, is de oplader ingesteld op gelaccu's (gesloten accu's). Als de LED niet brandt, is de oplader ingesteld op natte/loodzuur- (vloeistof-)accu's.



Om het opladerprofiel te wijzigen moet u de stekker van de oplader uit het stopcontact halen, het paneel "Selectie opladerprofiel" verwijderen en de schakelaar in de juiste stand ("GEL" of "Vloeistof") zetten.

1. Rijd de machine naar een goed geventileerde ruimte als u gaat opladen.

LET OP: Voordat u de machine verlaat of er onderhoud aan pleegt, parkeert u de machine op een vlakke ondergrond, u zet de machine op de parkeerrem in en zet de motor uit.

2. Als u natte (loodzuur) accu's gaat opladen, dient u het vloeistofniveau te controleren voordat u de accu gaat opladen (zie het hoofdstuk ACCU ONDERHOUDEN).
3. Verwijder de kleppen van de accuhouder voor ventilatie tijdens het opladen.
4. Sluit de voedingskabel van de oplader aan op een correct geaard stopcontact. De oplader wordt binnen enkele seconden automatisch gestart. De LED's geven de oplaadingsstatus aan zoals beschreven in de volgende tabel.



OPLAADSTATUS LED-WEERGAVE			
Oplaadstatus	50% LED	75% LED	100% LED
0-50% opgeladen	Knippert	Uit	Uit
50-75% opgeladen	Aan	Knippert	Uit
75-100% opgeladen	Aan	Aan	Knippert
100% opgeladen	Aan	Aan	Aan
Abnormale cyclus*	Uit	Uit	Knippert
Fout gedetecteerd *	Knippert	Knippert	Knippert

* Zie de tabel "Foutcodes ingebouwde acculader". Wanneer een fout optreedt, klinkt een alarmsignaal van de oplader.

ONDERHOUD

OPMERKING: De machine kan niet meer worden gebruikt nadat de acculader is aangesloten.

- Als de accu's volledig zijn opgeladen, stopt de oplader met het leveren van stroom maar blijft wel het accuvoltage volgen. De oplader wordt opnieuw gestart als de acculading afneemt.

OPMERKING: Nadat de stekker van de oplader uit het stopcontact is gehaald, kan het maximaal 30 seconden duren voordat de oplader wordt uitgeschakeld. Gedurende deze tijd zal de machine niet starten. Pas nadat de kabel van de oplader gedurende 30 seconden is losgekoppeld, kan de oplader opnieuw worden gestart.

- Haal de opladerkabel uit het stopcontact.

OPMERKING: Om schade aan het snoer van de oplader te voorkomen, mag u niet aan het snoer trekken om de stekker van de oplader uit het stopcontact te halen. Trek altijd aan de stekker, als u de stekker van het snoer uit het stopcontact haalt.

- Open het accucompartiment.

LED FOUTCODES	STORING	OPLOSSING
3 LED's knipperen regelmatig eenmaal	Losse opladerkabelaansluiting.	Controleer opladerkabelaansluiting.
	Loszittende of beschadigde accukabel.	Controleer de kabelaansluitingen van de accu.
	Defecte accu.	Vervang de accu.
3 LED's knipperen regelmatig tweemaal	Ingangsvoltage is buiten het vereiste bereik.	Gebruik een ander stopcontact.
3 LED's knipperen regelmatig driemaal	Veiligheidsthermostaat overschreed maximum interne temperatuur.	Open de accuhouder om de luchtcirculatie te bevorderen of verplaats de machine naar een koelere omgeving.
3 LED's knipperen regelmatig viermaal	Uitgangsstroom overschrijdt een limiet.	Haal de stekker van de oplader uit het stopcontact, wacht 30 seconden en steek vervolgens de stekker weer in het stopcontact. Als de fout daarmee niet is verholpen, vervangt u de oplader of neemt u contact op met de onderhoudsdienst van TENNANT.
100%-LED knippert terwijl de 50%-LED en 75%-LED uit staan.	Abnormale cyclus Veiligheidstimer heeft de oplaadtijd van 18 uur overschreden.	Accu is toe aan een onderhoudsbeurt of moet worden vervangen.

BORSTELS

HOOFDBORSTEL

Controleer dagelijks of de hoofdborstel niet beschadigd of versleten is. Als zich draad of touw om de hoofdborstel, de borstelaandrijfnaaf of de niet-aangedreven arm heeft gewikkeld, dient u dit direct te verwijderen.

DE HOOFDBORSTEL VERWIJDEREN

LET OP: Voordat u de machine verlaat of er onderhoud aan pleegt, parkeert u de machine op een vlakke ondergrond, u zet de machine op de parkeerrem in en zet de motor uit.

1. Zet de hendel voor het omhoogbrengen van de hoofdborstel in de stand "zweefstand hoofdborstel".
2. Open de toegangsdeur tot de hoofdborstel (D).
3. Trek de borstel uit het borstelcompartiment.

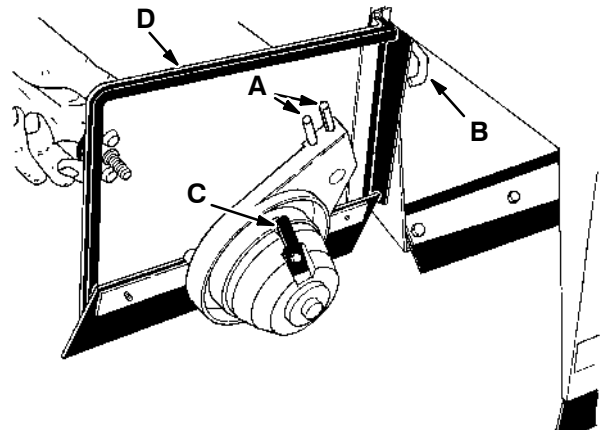
DE HOOFDBORSTEL INSTALLEREN

OPMERKING: De vuilvergaarbak kan worden verwijderd om het aanbrengen van de hoofdborstel in de machine te vergemakkelijken. Zie DE VUILVERGAARBAK VERWIJDEREN in het hoofdstuk BEDIENING voor de procedure die voor het verwijderen van de vuilvergaarbak moet worden gevolgd.

1. Schuif de borstel in het borstelcompartiment.
2. Draai de borstel tot de sleuven aan de uiteinden van de borstel over pennen op de borstelaandrijfnaaf vallen (niet weergegeven).

OPMERKING: Gebruik geen bovenmatige kracht om de hoofdborstel op de aandrijfnaaf te bevestigen. Als de hoofdborstelsleuven en de aandrijfnaafpennen zich op de juiste wijze tegenover elkaar bevinden, kan de hoofdborstel gemakkelijk aan de aandrijfnaaf worden bevestigd.

3. Sluit en vergrendel de toegangsdeur tot de hoofdborstel (D). **Zorg dat de hefarm (B) goed tussen de pennen (A) van de niet-aangedreven arm terecht komt.**



- A. Pennen van de hefarm
- B. Hefarm
- C. Vergrendeling niet-aangedreven arm
- D. Toegangsdeur

02347

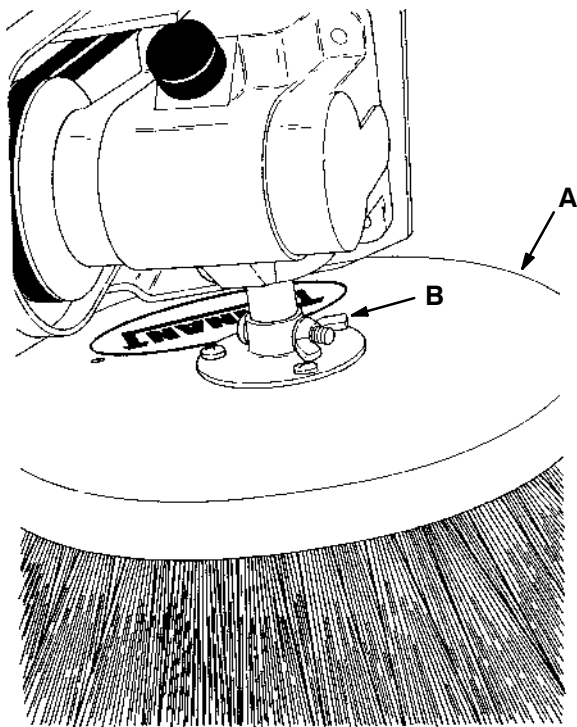
ZIJBORSTEL

De zijborstel moet iedere dag op beschadigingen en slijtage worden gecontroleerd. Als zich draad of touw om de zijborstel, de aandrijfnaaf van de zijborstel of de as heeft gewikkeld, moet u dit direct verwijderen. De zijborstel moet worden vervangen als de resterende borstelharen 25 mm (1 inch) lang zijn.

DE ZIJBORSTEL VERWIJDEREN

LET OP: Voordat u de machine verlaat of er onderhoud aan pleegt, parkeert u de machine op een vlakke ondergrond, u zet de machine op de parkeerrem in en zet de motor uit.

1. Zet de arm van de zijborstel in de hoogste stand.
2. Verwijder de moer en de bout van de zijborstel (B).



03144

- A. Zijborstel**
- B. Bevestigingsbout en -moer**

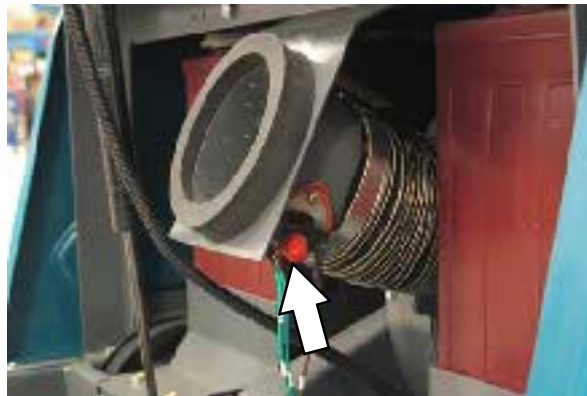
3. Schuif de zijborstel (A) van de aandrijfnaaf af.

DE ZIJBORSTEL INSTALLEREN

1. Schuif de zijborstel (A) op de aandrijfnaaf.
2. Bevestig de zijborstel (A) met de moer en de bout van de zijborstel (B).

THERMO SENTRY

De Thermo Sentry in de vuilvergaarbak registreert de temperatuur van de lucht die uit de vuilvergaarbak omhoog trekt. Als er brand is in de vergaarbak, legt de Thermo Sentry de luchtstroom van het afzuigstelsel stil. Druk op de knop om de Thermo Sentry opnieuw in te stellen.



STOFFILTER

Het stoffilter bevindt zich in het stoffiltercompartiment. De filterklopper klopt het filter gedurende 20 seconden als de machine wordt uitgeschakeld. Na telkens honderd bedrijfsuren dient u het stoffilter te controleren en schoon te maken of te vervangen.

OPMERKING: De schakelaar voor uitschakeling van de filterklopper moet in de Aan-stand staan, zodat het stoffilter automatisch wordt geklopt als de machine wordt uitgeschakeld. De schakelaar voor uitschakeling van de filterklopper moet voor de meeste activiteiten in de Aan-stand staan.

Reinig het stoffilter op een van de volgende manieren:

- **UITKLOPPEN** – Klop het filter zachtjes uit op een vlakke ondergrond. Houd daarbij de vuile kant naar beneden. Zorg ervoor dat u de hoeken van het filterelement niet beschadigt, omdat het filter anders niet goed meer in de behuizing past.
- **LUCHT** – Blaas lucht, maximaal 240 kPa (35 psi), door het stoffilter, tegen de richting van de pijlen aan de zijkant van het filter in. Als u deze methode gebruikt, kunt u het filter in de machine laten zitten. Draag altijd een veiligheidsbril als u met perslucht werkt.

LET OP: Als u de machine onderhoudt, draag dan een veiligheidsbril en oorbeschermers wanneer u met water of lucht onder hoge druk werkt.

STOFFILTER VERWIJDEREN

LET OP: Voordat u de machine verlaat of er onderhoud aan pleegt, parkeert u de machine op een vlakke ondergrond, u zet de machine op de parkeerrem in en zet de motor uit.

1. Draai de zes schroeven van het filterdeksel aan de voorzijde los en verwijder het filterdeksel.
2. Verwijder de plaat die het filter omlaag houdt. Verwijder het stoffilter.



3. Controleer en reinig of vervang het stoffilter.

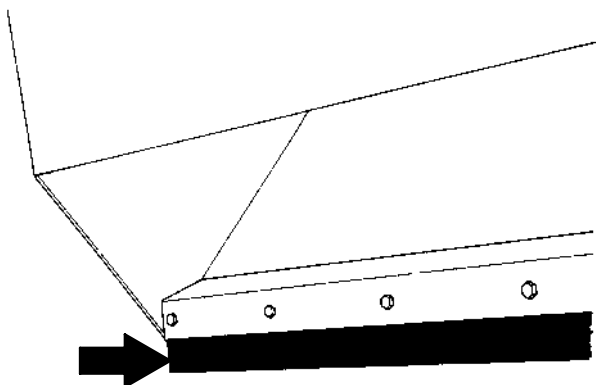
HET STOFFILTER INSTALLEREN

1. Plaats het stoffilter in de filterhouder, zodat de pijlen aan de zijkant van het filter van de machine vandaan wijzen.
2. Plaats de plaat die het filter omlaag houdt op het filter.
3. Zet het filterdeksel aan de voorzijde met de zes schroeven vast op de filterhouder.

AFDICHTFLAPPEN EN AFDICHTINGEN

AFDICHTFLAP VAN VERGAARBAK

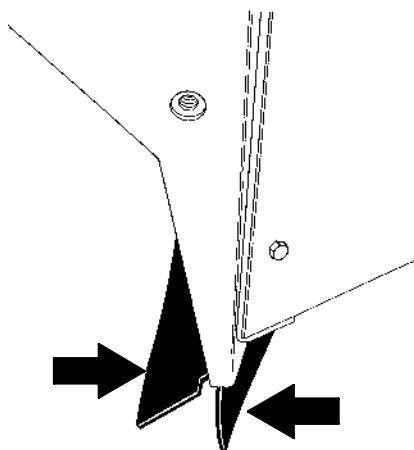
De afdichtflap bevindt zich onderaan de achterkant van de vuilvergaarbak. De afdichtflap van de vuilvergaarbak moet dagelijks worden gecontroleerd op beschadigingen en slijtage.



02348

ACHTERSTE AFDICHTFLAPPEN BORSTEL

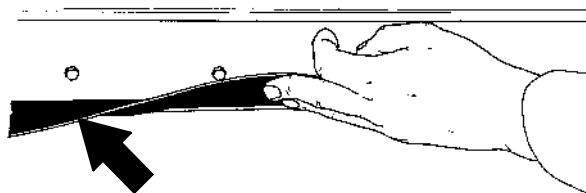
De achterste afdichtflappen van de borstel bevinden zich onderaan de achterkant van het borstelcompartiment. De achterste afdichtflappen moeten 2 mm boven de grond hangen. Controleer de afdichtflap dagelijks op slijtage en beschadigingen en op de juiste afstand tot de vloer.



03157

AFDICHTING BOVENZIJDJE VUILVERGAARBAK

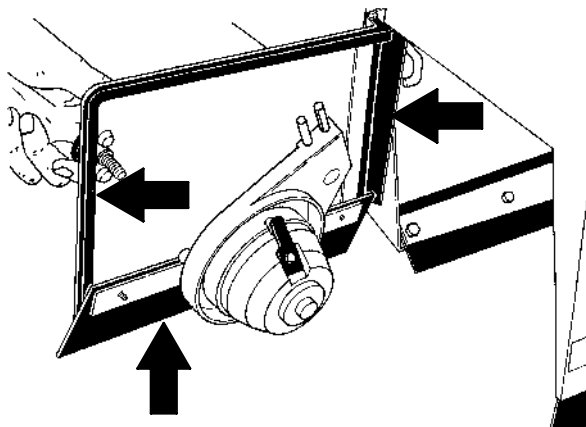
De afdichting van de bovenzijde van de vuilvergaarbak bevindt zich aan de voorzijde van de machine. Controleer de afdichting dagelijks op slijtage of beschadigingen.



02349

AFDICHTFLAPPEN EN AFDICHTINGEN HOOFDBORSTEL

De rechterafdichting (niet weergegeven) is aan de machine bevestigd. De linkerafdichting is aan de toegangsdeur tot de borstel bevestigd. De afdichting van de deur tot de borstel is aan de deur bevestigd. Controleer de afdichtingen dagelijks op beschadigingen en slijtage. De afdichtflappen van de hoofdborstel moeten 2 mm boven de vloer hangen. Controleer de afdichtflappen dagelijks op slijtage en beschadigingen en op de juiste afstand tot de vloer.



02347

DE MACHINE VERVOEREN EN STALLEN

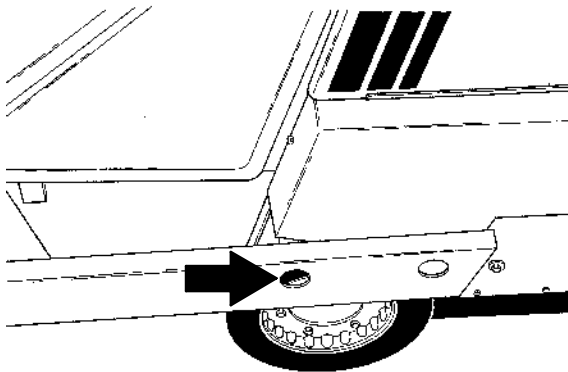
DE MACHINE VERVOEREN

1. Plaats de voorkant van de machine op de laadrand van de truck of oplegger.

LET OP: Gebruik een truck of trailer die het gewicht van de machine kan dragen.

OPMERKING: Zorg dat de vuilvergaarbak leeg is, voordat u de machine vervoert.

2. Blokkeer de wielen. Zet de machine vast op de truck of oplegger voordat u de machine gaat vervoeren.
3. Zet de voorkant van de machine vast. Leidt hiervoor riemen door de sjorgaten en sjor de machine vast aan de truck of oplegger.



03136

4. Zet de achterkant van de machine vast. Bind hiervoor riemen rond de vaste hendel en maak deze vast aan de truck of oplegger.

DE MACHINE STALLEN

Wanneer u de machine voor langere tijd wilt stallen, moeten de volgende procedures worden gevolgd om de kans op roestvorming, klontering van de olie en de vorming van andere schadelijke afzettingen tot een minimum te beperken.

1. Leeg de vuilvergaarbak.
2. Zet de hoofd- en zijborstel omhoog.
3. Laat de stekker van de oplader in het stopcontact zitten, om de levensduur van de accu's niet onnodig te bekorten. Zorg dat de deksels van de accuhouder zijn verwijderd.

⚠ WAARSCHUWING: Kans op brand of explosie. Accu's geven waterstofgas af. Houd vonken en open vuur uit de buurt. Laat het accuvak open wanneer u de accu oplaadt.

4. Parkeer de machine op een koele, droge plaats.

LET OP: Stel de machine niet bloot aan regen. Stal de machine binnen.

SPECIFICATIES

AFMETINGEN / CAPACITEIT VAN DE MACHINE

Onderdeel	Afmetingen/capaciteit
Lengte	1.570 mm
Hoogte (maximum)	990-1.120 mm
Breedte (met zijborstel)	920 mm
Breedte van de veegbaan (met zijborstel)	860 mm
Volumecapaciteit van de vuilvergaarbak	0,08 m ₃
Gewichtcapaciteit van de vuilvergaarbak	68 kg
Gewicht (bedrijfsvaardig)	345 kg
Geluidsniveau machine in bedrijf m.b.t. bestuurder	76 dB(A)
Trillingsniveau bij bedieningshendels voor voortbeweging	2,5 m/s ₂

PRESTATIES VAN DE MACHINE

Onderdeel	Gegevens
Draaicirkel	1.730 mm
Rijsnelheid vooruit (maximaal)	4,7 km/uur
Rijsnelheid achteruit (maximaal)	4,5 km/uur
Maximaal toelaatbare hoek bij stijgende helling	8°/14%
Maximaal toelaatbare hoek bij dalende helling	6°/10,5%

AFMETINGEN VAN DE MACHINE

