



CREATING A CLEANER, SAFER, HEALTHIER WORLD.

EQUIPMENT



B7

バッテリー式バーニッシャー B7

アクティブダストコントロール採用

ワックスダストの回収用に専用バキュームモーターを搭載。
またダストフィルター部にはHEPAフィルターを採用。細かいダストを回収し、飛散を防止します。

優れたパフォーマンスと静粛性

24インチ・27インチの2種類のヘッドサイズが選択可能。
接地圧は3段階の自動調整式。フリーフロートシステムにより床の凹凸に柔軟に対応し、ムラなく均一な仕上がりが得られます。ノイズレベルも65dBに抑えられているので騒音を気にせず作業が可能です。

簡単な操作性とメンテナンス性

マシン操作はシンプル。パッド、フィルターの交換も工具不要です。
バッテリー補水キットも標準装備* 日頃のメンテナンスも簡単です。

*メンテナンスフリーバッテリー選択時を除く

主要仕様

清掃システム	610mm (24インチ)	690mm (27インチ)
パッド径	610mm(24インチ)	690mm (27インチ)
作業面積 (最大)	2,200m ² /h	2,500m ² /h
作業面積 (標準)	2,000m ² /h	2,300m ² /h
パッドモーター出力	2,600W	
パッドモーター回転数	1,875rpm	
接地圧	3段階 (可変)	
バキュームモーター出力	180W	
HEPAフィルター能力	99.97%@0.3ミクロン	
ダストバッグ容量	1.4L	
ノイズレベル	65dBA	

走行システム	610mm (24インチ)	690mm (27インチ)
走行速度 (前進)	4.4km/h	
走行速度 (後進)	2.6km/h	
作業速度 (最大)	3.6km/h	
作業速度 (最小)	1.8km/h	
駆動方式	モーター式	
バッテリー	液入 (36V、360Ah)	
連続稼働時間	2.5~3時間	
走行モーター出力	0.27kw	

主な仕様 (610mm/690mm共通)	
アクティブダストコントロール	
自動接地圧調整機能 (3段階)	
ペーパーダストバッグ	
HEPAフィルター	
緊急停止ボタン	

オプション (主な消耗品) (610mm/690mm共通)	
メンテナンスフリーバッテリー	
パーキングブレーキ	
HEPAフィルター	
ペーパーダストバッグ (10枚入)	

寸法	610mm (24インチ)	690mm (27インチ)
全長	1,562mm	1,600mm
全幅	762mm	800mm
全高	1,092mm	
最小通路旋廻幅	1,588mm	1,626mm
重量 (バッテリー込)	279kg	362kg

テナント高速バーニッシャー用パッド (610mm(24インチ))

パッドの手触り

軟		硬		
				
青AQUA	ベージュ	ナチュラルヘア	ピンクERASER	ナチュラルヘアハード
ワックスへのダメージを抑えたスーパーソフトタイプ、ワックスの硬化を促し、かつ抜群の耐久性	管理レベルの高い現場での日常作業におすすめ、耐久性に光沢復元を兼ね備えます	短時間で光沢復元を実現する豚毛入りパッド、柔らかめのワックスと好相性	幅広いワックスに対応する万能パッド、抜群の耐久性で、ヒールマークの除去にも効果的	高い光沢復元を求める現場におすすめの豚毛入りパッド、硬めのワックスと好相性
ソフト	ミディアム～ソフト	ミディアム～ソフト	ハード～ミディアム	ハード
ワックスタイプ				



シンプルな操作系。フィルター交換時期や故障が起きた場合はパネルに表示します



カバーは正面から大きく開口。バッテリーへのアクセスも簡単です



ヘッドはパッド交換のしやすい、はね上げ式を採用。パッド、フィルターの交換はもちろん工具不要。どなたでも簡単に扱っていただけます。

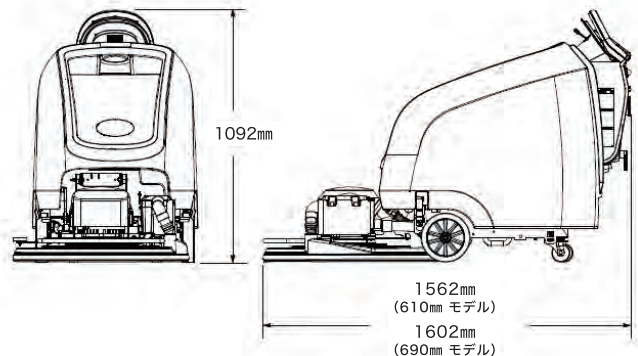


前後フリーフロートシステム

ムラなく均一に仕上がり、モーター及びワックス被膜への負荷も最小限に抑えます。

寸法図 (単位: mm)

B7



B7 の性能をひき出し、
更なる美しい光沢を出すために、
テナント高速バーニッシャー用パッドを
お奨めします。

- * 用途にあったワックスタイプとパッドをお選び下さい。
- * 690mm(27インチ)パッドは、ベージュ・ナチュラルヘア・ピンク ERASER のみ選択可能。

- ※ テナント製品は本体は1年間、タンクおよびホッパーは5年間の保証付です
個別の保証条件はお問合せください
- ※ 機器の取扱いおよびメンテナンスについては取扱説明書をよくお読みください
- ※ カatalogの仕様は、設計変更その他の理由により予告なく変更することがあります

株式会社テナントカンパニージャパン

〒231-0023 神奈川県横浜市中区山下町2番地 産業貿易センタービル9階
TEL:045-640-5590 FAX:045-640-5604
E-mail: japan@tenantco.com
URL: http://www.tenant.co.jp

■販売代理店



1.060.001.ap.jp (B7)

© Tennant Company 2018 TAMAR18 (DA)