



CREATING A CLEANER, SAFER, HEALTHIER WORLD.

EQUIPMENT



# 6200

## バッテリー式 乗車型スイーパー6200

### コンパクトサイズ

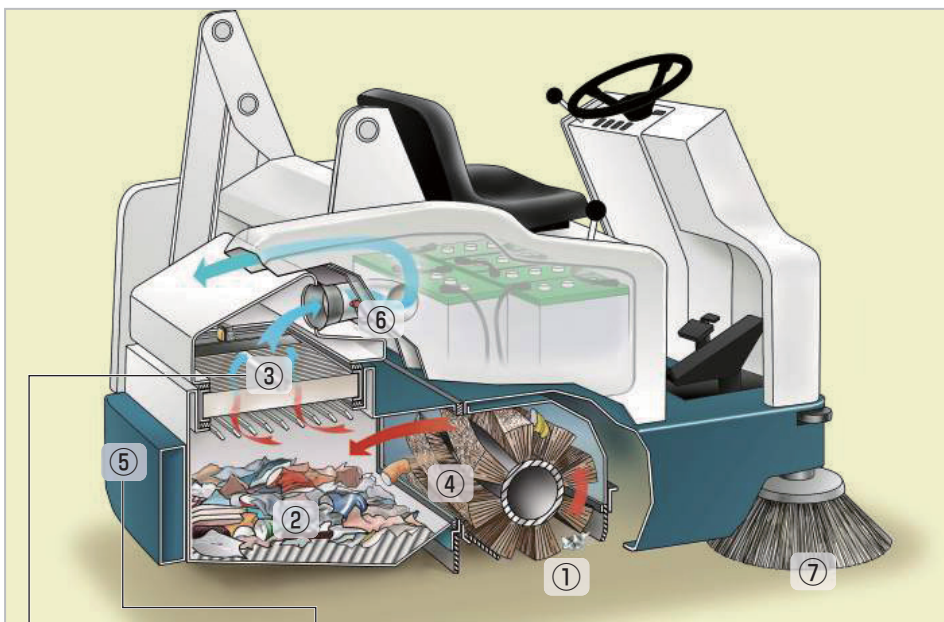
世界中のユーザーに長年使用され、好評を博しているコンパクトサイズスイーパーの決定版  
運転席からの視界も良好でオペレーターの負担を軽減します

### 優れた清掃能力

ほこりから砂、砂利、かさばったゴミまで回収でき、平均清掃面積は毎時6,800㎡  
VCSフィルターシェーキングシステムで、3ミクロンの粒子も外に逃しません

### 生産性の向上

大容量ホッパーは、マルチレベルダンプホッパーを採用。  
大量のゴミを回収し最高1,345mmの高さから回収物のダンピングが可能  
ブラシの交換も工具不要で整備は簡単  
メンテナンスにかかる時間も削減します



※イラストは両サイドブラシオプション

## 6200E

- ① 特許取得の自動床調整式再循環スカートで、ブラシの寿命が尽きるまで最高性能のパフォーマンスを実現。
- ② 標準装備のマルチレベルダンブホッパー(大容量135kg)により、ゴミ捨ての手間が軽減され、清掃効率が向上。  
1,345mmまでの任意の高さから回収物廃棄が可能。
- ③ VCS™フィルターシェーキングシステムがフィルターを効率的に清掃。
- ④ ブラシとフィルターの交換は、工具不要で簡単。
- ⑤ リアバンパーとコーナーロールで、マシンをダメージから保護。
- ⑥ サーモセントリー™で、ホッパー内火災を防止。
- ⑦ オプションの右サイドブラシで、小型でもより幅の広い清掃範囲が得られ、より早く広い清掃面積を清掃。



オプションのパキュムワンドで、本体では届きにくい場所のゴミもすばやく清掃し、使い捨てバックに収納。

コンパクト設計で、込み入った場所での清掃、狭い通路や窮屈な場所でもターンが容易。



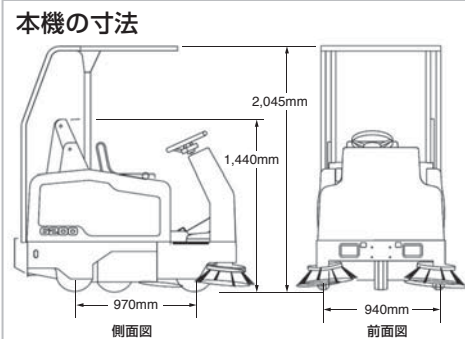
主要仕様		6200E
<b>走行システム</b>		
駆動方式	バッテリー	
	36V(6V 280Ah/5hrx6個)	
走行モーター	1.1kW	
定格出力	-	
最大登坂角度	-	
・ホッパー満載時	6度	
・ホッパー空時	10度	
最高前進速度	9.7km/h	
最高後進速度	4.8km/h	

<b>清掃システム</b>		
清掃能力(標準)	6,800㎡	
清掃能力(サイドブラシx1)	10,400㎡	
清掃幅(サイドブラシx1)	1,070mm	
(サイドブラシx2)	1,400mm	
メインブラシ全長	710mm	
サイドブラシ直径	520mm	
ホッパー収容容量	125ℓ	
ホッパー収容重量	135kg	
フィルター面積	4.6㎡	

<b>寸法</b>		
全長	1,955mm	
全幅(左サイドブラシ含む)	1,120mm	
全高(オーバーヘッドガードなし)	1,440mm	
(オーバーヘッドガード含)	2,045mm	
重量	894kg	
重量(バッテリーなし)	630kg	
最小旋回通路幅	2,095mm	

<b>標準装備品</b>		
左サイドブラシ		
ガイドローラー		
マルチレベルダンブホッパー		
VCS™フィルターシェーキングシステム		
充電器		
ヘッドライト		
オートストップボタン		
スライドシート		

<b>オプション</b>		
右サイドブラシ		
バックアップアラーム		
オーバーヘッドガード		
回転灯		
パキュムワンド		



※ テナント製品は、本体は1年間、回転成形ポリエチレン製タンクならびにホッパーは5年間保証いたします。個別の保証条件はお問合せください。  
 ※ 機械の取り扱いおよびメンテナンスについては取り扱い説明書をよくお読みください。  
 ※ カタログの仕様は設計変更その他の理由により予告なく変更することがあります。

## 株式会社テナントカンパニージャパン

〒231-0023 神奈川県横浜市中区山下町2番地 産業貿易センタービル9階  
 TEL:045-640-5590 FAX:045-640-5604  
 E-mail: japan@tenantco.com  
 URL: http://www.tenant.co.jp

### ■販売代理店

