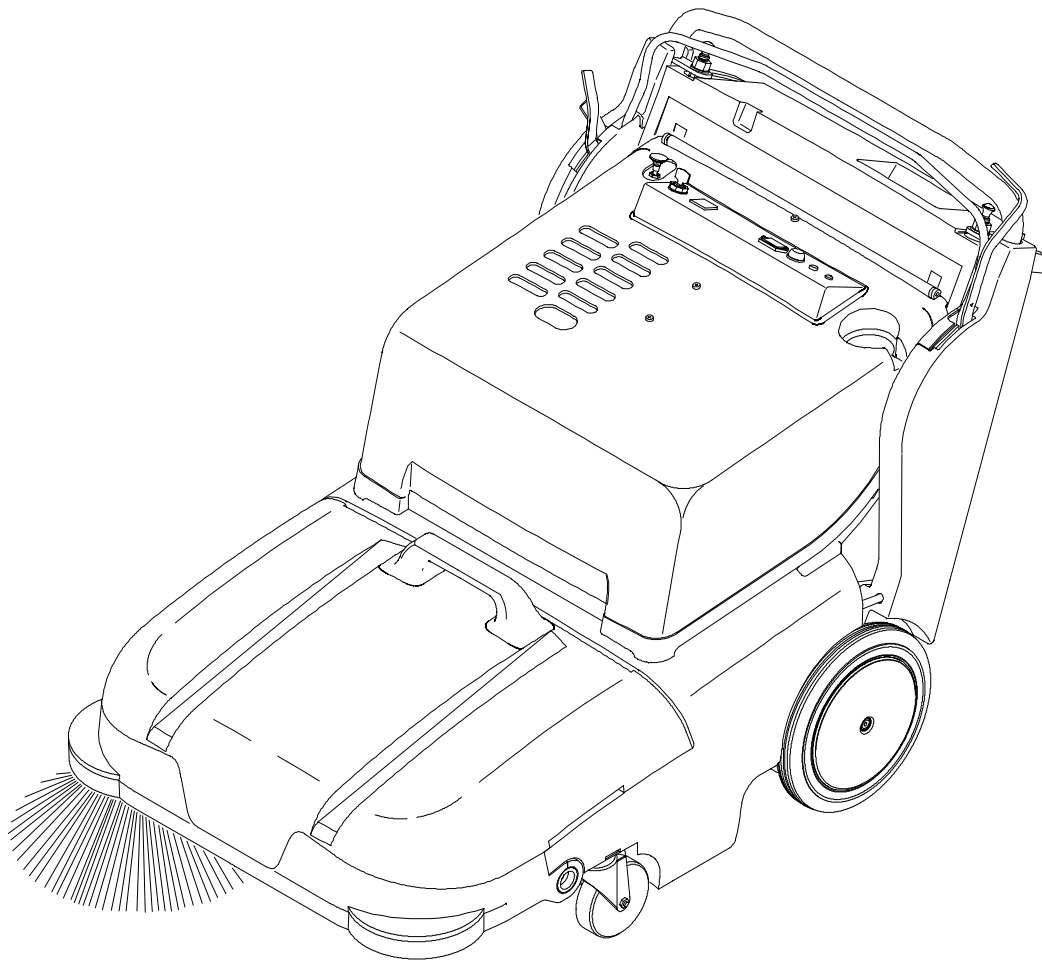




**3640**

**Norsk/Norwegian/NO  
Bruksanvisning**



**330596  
Rev. 01**





Denne bruksanvisningen leveres med en ny TENNANT modell 3640 feiemaskin. Den gir nødvendig veiledning i bruk og forebyggende vedlikehold av maskinen. Les bruksanvisningen nøye og forstå bruken av maskinen før den tas i bruk eller det utføres servicearbeider.

Maskinen er svært driftssikker. Den vil gi best resultat med lavest driftskostnad dersom:

- Maskinen brukes med rimelig omtanke og forsiktighet.
- Maskinen får regelmessig vedlikehold som angitt i denne boken.
- Det brukes reservedeler eller deler som er levert eller godkjent av Tennant.

Manual Nummer - 330596

Revisjon: 01

Utgitt: 3-01

**INNHOLDSFORTEGNELSE**

	Pag		Pag
SIKKERHETSFORSKRIFTER .....	3	VEDLIKEHOLD .....	33
BRUK .....	5	VEDLIKEHOLDSSKJEMA .....	33
OPERATØRENS ANSVAR .....	5	SMØRING .....	34
MASKINENS HOVEDBØRSTENER ..	7	MOTOR .....	34
SYMBOLFORKLARING .....	8	ROBUSTE HJUL	
BETJENINGSORGANER OG		(TILLEGGSUTSTYR) .....	34
INSTRUMENTER .....	9	DRIVSTOFFSYSTEM .....	35
BRUK AV BETJENINGSORGANENE ..	10	BENSINFILTER OG	
HÅNDTAK FOR VALG AV		UTFELLINGSKOPP .....	35
KJØREOMRÅDE .....	10	BENSINKRAN .....	35
KJØREHÅNDTAK .....	12	MOTOR .....	36
SPAK FOR HOVEDBØRSTEN .....	12	LUFTFILTER .....	36
SPAK FOR SIDEBØRSTEN .....	13	TENNPLUGG .....	36
CHOKE .....	13	SKJØRT OG TETNINGER .....	37
OLJETRYKKS-LAMPE .....	13	SKJØRT FOR HOVEDBØRSTEN ..	37
LADELAMPE .....	14	STØVTETNING FOR	
STYREHÅNDTAK .....	14	AVFALLSBEHOLDEREN .....	37
JUSTERING AV STYREHÅNDTAK ..	14	BAKRE SKJØRT .....	37
TENNINGSNØKKEL .....	15	GUMMILEPPE PÅ	
TIMETELLER .....	15	AVFALLSBEHOLDEREN .....	38
STØVSUGERUTSTYR (TILLEGG) ..	15	TETNING RUNDT DEKSEL FOR	
AUTOMATSIKRING .....	16	FILTERROM .....	38
THERMO SENTRY™		PLATE VED VAKUUMINNTAK .....	38
(BRANNSIKRING) .....	16	RENGJØRING AV PANELFILTERET ..	39
BRYTER FOR RISTEMOTOR .....	16	BØRSTER .....	40
HVORDAN MASKINEN VIRKER .....	17	HOVEDBØRSTE .....	40
KONTROLLER FØR START .....	18	UTSKIFTING AV	
UTSKIFTING AV		HOVEDBØRSTEN .....	40
PROPANBEHOLDER .....	19	KONTROLL OG JUSTERING AV	
START AV MASKINEN .....	21	BØRSTE -AVTRYKKET .....	42
FEIE- OG BØRSTEINFORMASJON ..	22	ENDESNU HOVEDBØRSTEN .....	43
FEIING .....	23	SIDEBØRSTE(R) .....	44
STANS AV FEIING .....	24	UTSKIFTING AV SIDEBØRSTE(R)	44
TØMMING AV AVFALLSBEHOLDEREN ..	26	ELEKTRISKE MOTORER .....	44
STANDARD AVFALLSBEHOLDER ..	26	REMMER OG SLEPEKJETTING .....	45
HÅNDTAK FOR TØMMING AV AVFALLS		DRIVREM FOR VAKUUMVIFTEN .....	45
-BEHOLDER (TILLEGG) .....	27	DRIVREM FOR HOVEDBØRSTE .....	45
UTSKIFTING AV POSEFILTER		SLEPEKJETTING FOR STATISK	
(TILLEGG) .....	28	ELEKTRISITET .....	45
RENGJØRING AV FILTERROMMET .....	29	WIRE FOR KJØREHÅNDTAK .....	45
KONTROLLER ETTER BRUK .....	30	DEKK (TILLEGGSUTSTYR) .....	46
BRUK PÅ SKRÅNENDE UNDERLAG .....	30	SKYVING OG TRANSPORT	
TILLEGGSUTSTYR .....	31	AV MASKINEN .....	47
BREDSPØREDE DEKK OG		SKYVING AV MASKINEN .....	47
ROBUSTE HJUL .....	31	TRANSPORT AV MASKINEN .....	47
FEILSØKING PÅ MASKINEN .....	32	LAGRING AV MASKINEN .....	49
		SPEKIFIKASJONER .....	50
		GENERELLE MASKINDATA OG	
		KAPASITETER .....	50
		GENERELLE YTELSEER .....	50
		DRIFT .....	51
		ELEKTRISKE MOTORER .....	51
		DEKK .....	51
		MASKINDIMENSJONER .....	52



## SIKKERHETSFORSKRIFTER

I denne boken vil vi benytte følgende symboler med beskrivelse for å angi situasjoner hvor det er nødvendig med aktsomhet:



**ADVARSEL:** For å advare mot farlig bruk som kan føre til personskade eller død.

**FOR SIKKERHETENS SKYLD:** For å angi bruksmåter som bør følges for sikker bruk av utstyret.

Maskinen er konstruert for å feie løst smuss. Bruk ikke maskinen til annet enn det den er beregnet for. Les bruksanvisningen nøye. Maskinen er ikke beregnet for kjøring på offentlig vei.

Informasjonen nedenfor gir opplysning om mulige farer for bruker eller utstyr:

**FOR SIKKERHETENS SKYLD:**

1. **Bruk ikke maskinen:**
  - Uten opplæring eller tillatelse.
  - Uten å ha lest og forstått bruksanvisningen.
  - I områder med brann eller eksplosjonsfare uten at den er modifisert for dette.
2. **Før maskinen startes:**
  - Kontroller om det er drivstofflekkasjer.
  - Unngå gnister eller åpen ild ved fylling av drivstoff.
  - Pass på at sikkerhetsdetaljer er på plass og virker etter hensikten.
3. **Under bruk av maskinen:**
  - Kjør langsomt på skrånende og glatt underlag.
  - Vis forsiktighet ved kjøring bakover.
  - Ta ikke med passasjerer på maskinen.
  - Følg sikkerhetsrutiner og lokale kjøreregler.
  - Rapport skader eller feil på maskinen.
4. **Før maskinen forlates etter bruk:**
  - Stans på et plant underlag.
  - Sett velgerhåndtaket i stilling **PARKERING**.
  - Skru av strømtilførselen og ta ut nøkkelen.

5. **Når det utføres vedlikehold:**
  - Unngå kontakt med bevegelige deler. Unngå bruk av løstsittende klær under arbeid på maskinen.
  - Bruk heiseanretning eller jekk som støtter vekten av maskinen.
  - Koble fra batterikablene når det utføres arbeid på maskinen.
  - Hold gnister og åpen ild unna ved arbeid på drivstoffsystemet. Sørg for god ventilasjon.
  - Unngå kontakt med batterisyre.
  - Benytt bare reservedeler levert eller godkjent av Tennant.
6. **Når maskinen skal kjøres av/på bil eller tilhenger:**
  - Skru av tenningen.
  - Bruk lastebil eller tilhenger som støtter vekten av maskinen.
  - Bruk vinsj. Kjør ikke maskinen på/av bil eller tilhenger hvis lastehøyden er 380 mm eller mer.
  - Blokker hjulene.
  - Stropp maskinen fast til bil eller tilhenger.



**ADVARSEL:** Tung avfallsbeholder. Bør håndteres av to personer.



**ADVARSEL:** Børsten kaster smuss forover. Stans motoren før avfallsbeholderen løftes vekk.



**ADVARSEL:** Kilerem og vifte i bevegelse. Hold avstand.



**ADVARSEL:** Motoren avgir giftige gasser som kan føre til pustebesvær eller kvelning. Sørg for god ventilasjon. Kontakt det lokale arbeidstilsyn for informasjon. Hold motoren i god stand.

## SIKKERHETSFORSKRIFTER

Maskinen er utstyrt med følgende sikkerhetsmerking på angitte steder. Skulle merkingen bli skadet eller på annen måte bli uleselig, sett på ny.

**FOR SIKKERHETENS SKYLD -  
PLASSERT PÅ INSTRUMENTPANELET**



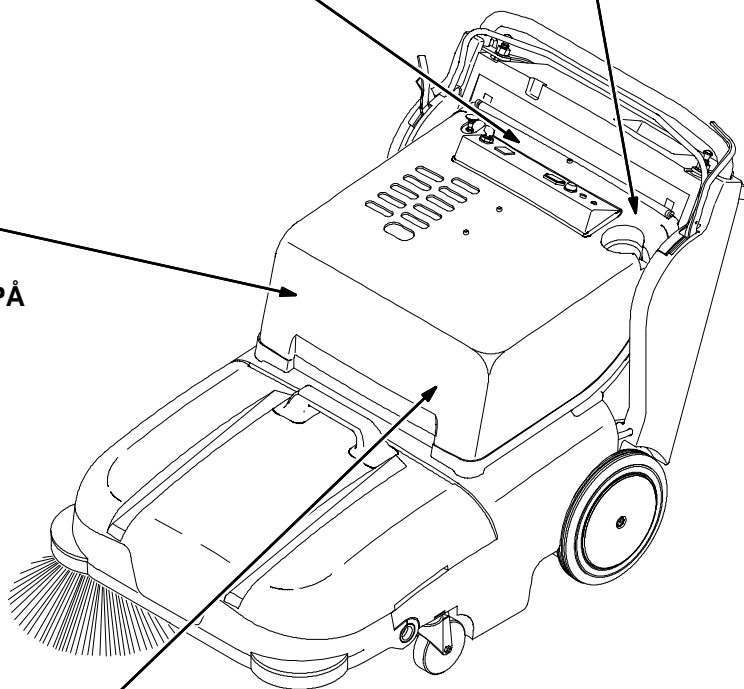
**VARSEL OM UTSLIPP - PLASSERT  
PÅ INSTRUMENTPANELET**



**PASS PÅ RYGGEN - PLASSERT PÅ  
MOTORDEKSLET**



**ADVARSEL OM FLYGENDE GJENSTANDER -  
PLASSERT PÅ MOTORDEKSLET**



350841

## BRUK

## OPERATØRENS ANSVAR

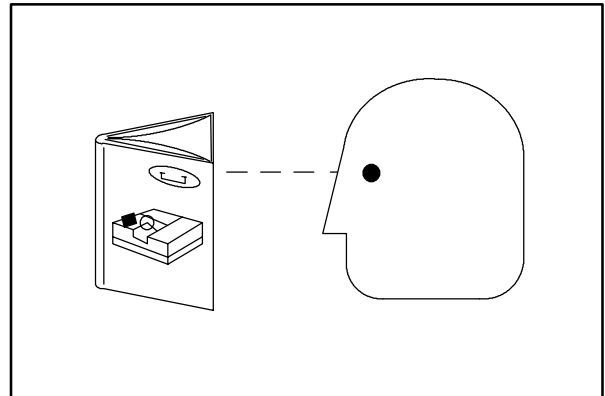
- Det er førerens ansvar å utføre daglig vedlikehold og kontroll av maskinen, slik at den alltid er i god stand. Føreren må alltid gi beskjed til servicemekaniker eller formann når de serviceintervallene som er angitt i avsnittet *VEDLIKEHOLD* inntreffer.
- Les denne bruksanvisningen nøye før maskinen tas i bruk. Se gjerne video-instruksjonen som er levert med maskinen.

**FOR SIKKERHETENS SKYLD: Bruk ikke maskinen uten at bruksanvisningen er lest og forstått.**

- Kontroller maskinen ved mottak for transportskader og undersøk om maskinen er i henhold til pakkeseddelen.
- Skift propantanken som beskrevet i avsnittet *SKIFTE AV PROPANTANK* i denne bruksanvisningen.
- Fyll bensintanken.

**FOR SIKKERHETENS SKYLD: Ved vedlikehold av maskinen, hold gnister og åpen ild unna drivstoffsystemet. Sørg for god ventilasjon.**

- Kontroller motoroljen.



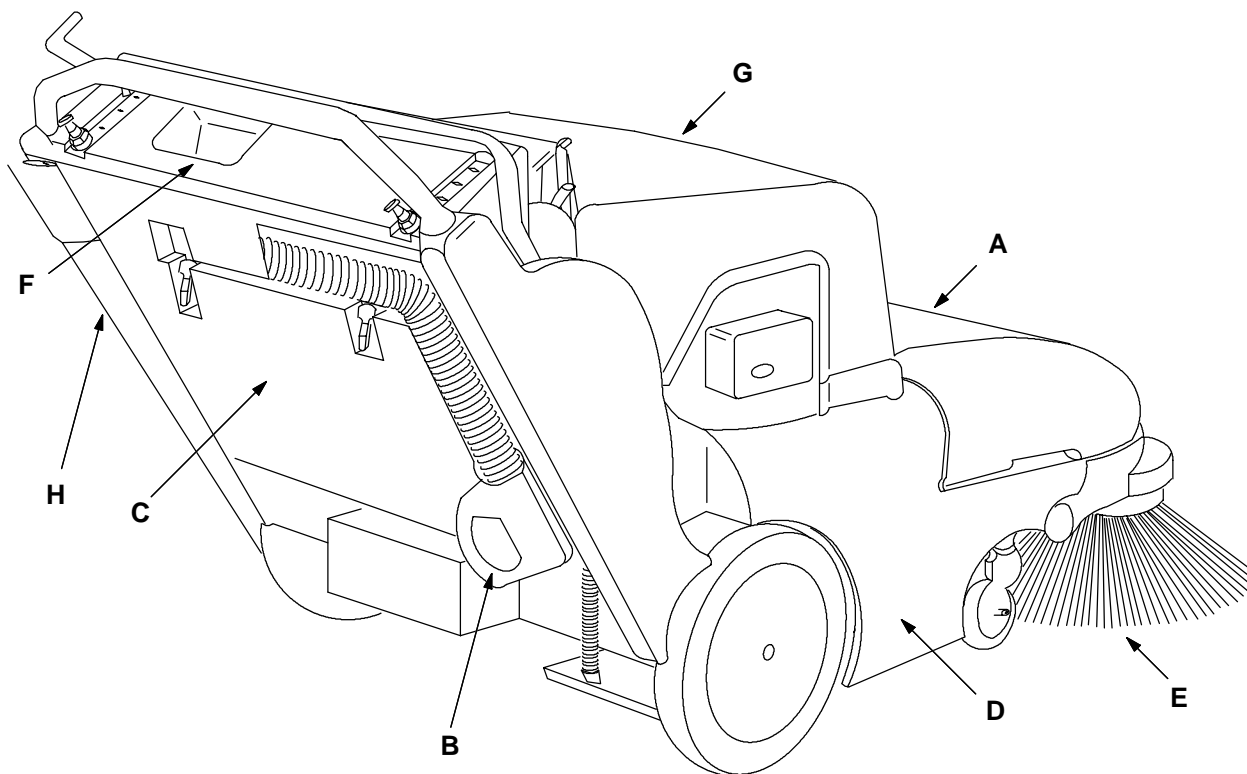
07324



- Hold maskinen i orden ved regelmesig vedlikehold som angitt i denne bruksanvisningen. Vi anbefaler bruk av Kontraktservice fra Deres Tennant-forhandler.
  
- Bestill reservedeler direkte fra autorisert Tennant representant. Bruk den medleverte delekatalogen ved delebestillinger.
  
- Etter de første 50 driftstimer skal det gjennomføres en kontroll av maskinen i henhold til *VEDLIKEHOLDSSKJEMA* i avsnittet *VEDLIKEHOLD*.



## MASKINENS HOVEDKOMPONENTER



350659

- A. Avfallsbeholder
- B. Støvsugerutstyr (tillegg)
- C. Filterrom
- D. Hovedbørste
- E. Sidesbørste
- F. Plass for småting
- G. Motorrom
- H. Sugestangforlengelse (tillegg)

## SYMBOLFORKLARING

Symbolene nedenfor angir betjeningsorganer, varsellamper og funksjoner på maskinen.



Start



Bryter for ristemotor filter



Sidebørste(r) ned og på



Sidebørste(r) opp og av



Børstetrykk hovedbørste



Hovedbørste ned og på



Hovedbørste opp og av



Oljetrykkslampe

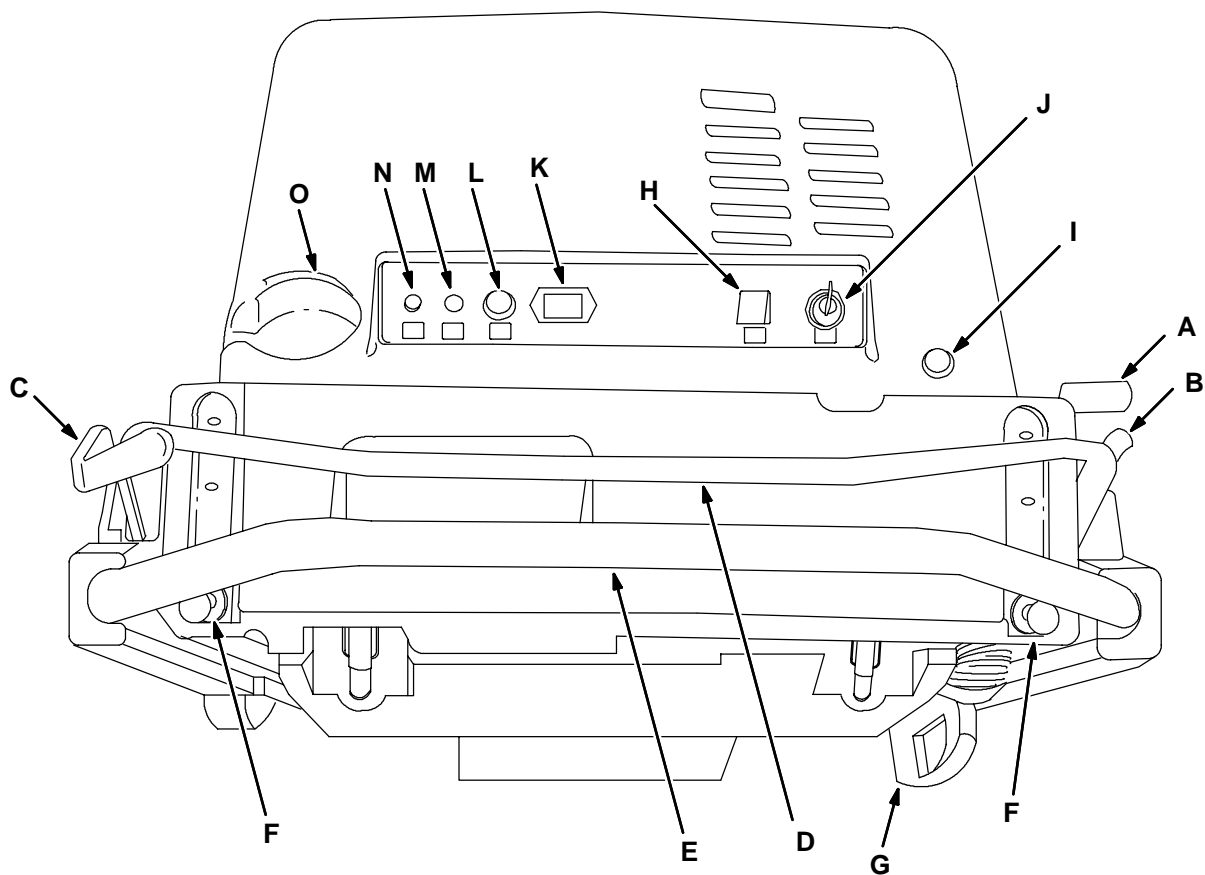


Dårlig batteri / ladelampe



Automatsikring # 1

## BETJENINGSORGANER OG INSTRUMENTER



- A. Spak for hovedbørste
- B. Spak for sidebørste
- C. Valg av kjøreområde
- D. Kjørehåndtak
- E. Styrehåndtak
- F. Justering av styrehåndtak
- G. Støvsugerutstyr (tillegg)
- H. Bryter for filterrister
- I. Choke
- J. Tenningsnøkkel
- K. Timeteller
- L. Automatsikring
- M. Ladelampe
- N. Oljetrykkslampe
- O. Holder for drikkebeget

350657

## BRUK AV BETJENINGSORGANENE

### HÅNDTAK FOR VALG AV KJØREOMRÅDE

Med dette håndtaket bestemmes maskinens kjørehastighet og -retning. Maskinen har tre hastigheter forover og en i revers. I tillegg er det stilling for nøytral og parkering.

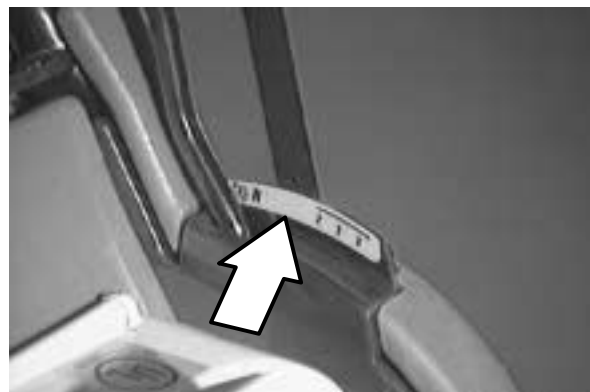
Mønsteret for valg av kjørehastighet gjør det mulig for brukeren å flytte håndtaket raskt mellom hastighet 2 og revers. Nøytral stilling finnes mellom disse stillingene. Siden hastighet 2 og revers vil bli mest brukt ved normal feiing, blir området mellom disse stillingene kalt arbeidsområdet. De forskjellige stillingene for håndtaket er avmerket på maskinen i denne rekkfølgen:

**PARKERING:** Dra håndtaket så langt tilbake som mulig. Håndtaket bør alltid settes i denne stillingen under oppstart og stans av maskinen eller når maskinen står uten tilsyn med strømmen tilsluttet.

**REVERS:** Flytt håndtaket mot venstre og skyv det ett trinn forover fra PARKERING. Maskinen vil bevege seg bakover når kjørehåndtaket betjenes.



**NØYTRAL:** Skyv håndtaket frem, slik at det står mellom REVERS og HASTIGHET 2. Maskinen vil ikke bevege seg når kjørehåndtaket betjenes så lenge velgerhåndtaket står i NØYTRAL. La ikke maskinen stå uten tilsyn når håndtaket står i NØYTRAL og tenningen er på.



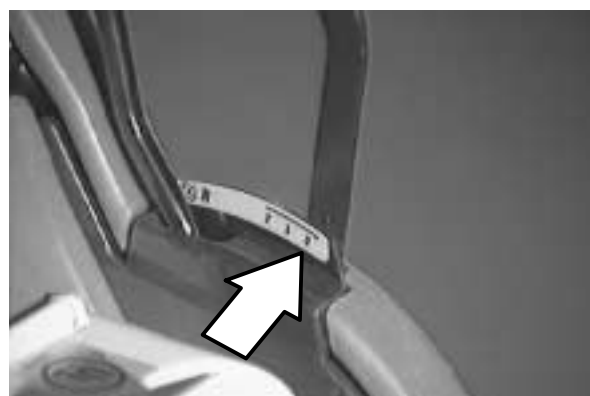
**HASTIGHET 2:** Skyv velgerhåndtaket ett trinn forover fra NØYTRAL. Maskinen vil nå bevege seg forover når kjørehåndtaket betjenes. Bruk denne hastigheten ved normal feiing.



**HASTIGHET 1:** Skyv velgerspaken til venstre og ett trinn frem fra HASTIGHET 2. Maskinen vil bevege seg forover når kjørehåndtaket trykkes inn. Bruk HASTIGHET 1 i stigninger og på glatt underlag.



**HASTIGHET 3:** Skyv spaken til venstre og så langt fremover som mulig. Maskinen vil bevege seg forover når kjørehåndtaket betjenes. Bruk HASTIGHET 3 for feiing på store, åpne områder og for kjøring til tømmededet når avfallsbeholderen er full.



### KJØREHÅNDTAK

Kjørehåndtaket kobler inn maskinens fremdriftssystem når håndtaket for valg av kjøreområde står i stilling for kjøring forover eller bakover. Jo hardere håndtaket presses mot styrehåndtaket, jo raskere vil maskinen bevege seg opp til maksimal hastighet for det valgte kjøreområdet.



Nedbremsing: Uansett kjøreområde vil maskinen når som helst kunne stanses ved å slippe kjørehåndtaket. Maskinen vil straks bli bremset ned og stanse helt.



### SPAK FOR HOVEDBØRSTEN

Med denne spaken heves og senkes hovedbørsten. Børsten begynner automatisk å rotere når maskinen startes, enten den er opp eller senket.

Senking av hovedbørste: Skyv spaken for børsten mot venstre, ut av hevet stilling, og la den falle forover til feiestilling.

Heving av hovedbørsten: Dra spaken bakover og til høyre, slik at den blir stående i hevet stilling.

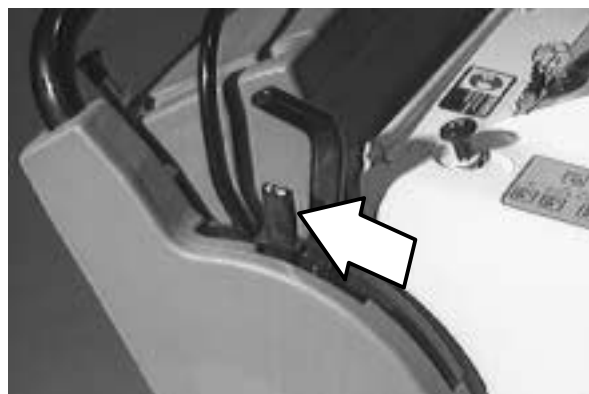


### SPAK FOR SIDEBØRSTEN

Med denne spaken heves og senkes sidebørsten. Børsten vil starte automatisk når den senkes. Sidebørsten vil stanse rotasjonen når den heves.

Sidebørste ned og på: Skyv spaken for sidebørsten mot høyre, ut av hevet stilling, og forover til ønsket børstetrykk oppnås.

Sidebørste opp og av: Dra spaken bakover og til venstre, slik at den blir stående i hevet stilling.



### CHOKE

Denn knappen betjener chokerspjeldet.

På: Ved kaldstart, dra chokeren helt ut.

Av: Skyv chokeren helt inn.



### OLJETRYKKSLAMPE

Oljetrykkslampe tennes hvis oljemengden synker under et bestemt nivå. Skulle nivået bli for lavt vil motoren stanse automatisk.

Det vil ikke være mulig å starte motoren igjen og oljetrykkslampe vil ikke slukke før det er etterfylt tilstrekkelig mengde olje.



### LADELAMPE

Ladelampen vil bli tent hvis ladesystemet ikke virker som det skal. Hvis lampen forblir tent etter at motoren har startet, kontakt servicemann for utbedring av feil.



### STYREHÅNDTAK

Bruk dette håndtaket til å styre maskinen.



### JUSTERING AV STYREHÅNDTAK

Det er mulig å justere og låse styrehåndtaket i en stilling som passer brukeren. Dra ut begge låsene for håndtaket samtidig, slik at det kan heves eller senkes til ønsket stilling.





**TENNINGSNØKKEL**

Med teningsnøkkelen startes og stoppes motoren.

På: Vri nøkkelen mot høyre så lang som mulig og slipp den.

Av: Vri nøkkelen mot venstre.

**TIMETELLER**

Timetelleren angir hvor mange timer maskinen har vært i bruk. denne informasjonen brukes bl.a. til å bestemme intervallene for rutinevedlikehold av maskinen.

**STØVSUGERUTSTYR (TILLEGG)**

Støvsugerutstyret utnytter maskinens vakuumsystem. Utstyret er egnet til å ta opp smuss på steder der maskinen ikke kommer til. Sett alltid utstyret på plass når det ikke er i bruk.



## AUTOMATSIKRING

Dette er en sikringstype som kan trykkes inn igjen etter at de har slått ut og som beskytter mot overbelastning av strømkretser. Når en sikring spretter ut, la den kjøle ned og trykk den inn igjen.

Om man ikke finner årsaken til at en sikring løser ut, vil den fortsette å løse ut til årsaken er funnet og feilen utbedret.

Sikringene er plassert på instrumentpanelet.

Oversikten nedenfor angir hvilke sikringer som beskytter hvilke komponenter.

Sikring	Størrelse	Beskyttet krets
CB1	15 A	Tenning Sidebørste(r) Ristemotor for filter



## THERMO SENTRY™ (BRANNSIKRING)

Thermo Sentry™ -systemet vil automatisk stanse strømtilførselen til maskinen ved branntilløp i avfallsbeholderen. Om Thermo Sentry™ er utløst, trykk den inn igjen med bryteren.



## BRYTER FOR RISTEMOTOR

Med denne bryteren betjenes ristemotoren for støvfilteret. Ristemotoren rister støvet fri fra panel-filteret. Maskiner med posefilter er ikke utstyrt med ristemotor og bryter.

Pass på at dekslet til filterrommet er skikkelig på, trykk på bryteren. Ristemotoren vil gå i 15 sekunder og stanser av seg selv. Fjern støvet fra insiden av dekslet til børsterommet etter at ristemotoren er stanset.



---

## HVORDAN MASKINEN VIRKER

---

Maskinen styres med styrehåndtaket. Spaken for valg av kjøreområde regulerer kjøreretningen og maks. kjørehastighet. Med kjørehåndtaket kobles fremdriftssystemet inn, samtidig som kjørehastigheten kan reguleres innen valgt kjøreområde. Maskinen vil stanse når håndtaket slippes.

Med sidebørsten feies smuss inn foran hovedbørsten. Hovedbørsten feier smusset fra gulvet og inn i avfallsbeholderen. Vakuumsystemet drar støv og luft fra børsterommet og gjennom støvfilteret.

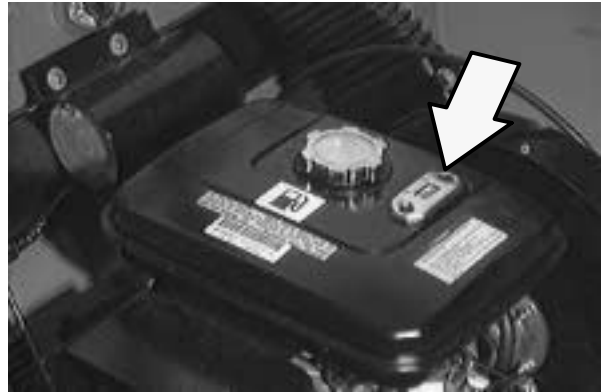
Etter avsluttet arbeid, trykk inn knappen for risting av filteret (om montert), slik at panelfilteret ristes fritt for støv. Rengjør filterrommet og tøm avfallsbeholderen.

Hvis maskinen er utstyrt med posefilter, kontroller filterposen og skift den hvis den er full. Tøm avfallsbeholderen.

## KONTROLLER FØR START

- Se etter lekkasjer under maskinen (bensin, olje).
- Kontroller om det er bensin på tanken.

**FOR SIKKERHETENS SKYLD: Ved vedlikehold av maskinen, hold gnister og åpen ild unna drivstoffsystemet. Sørg for god ventilasjon.**



- Kontroller nivået på motoroljen.

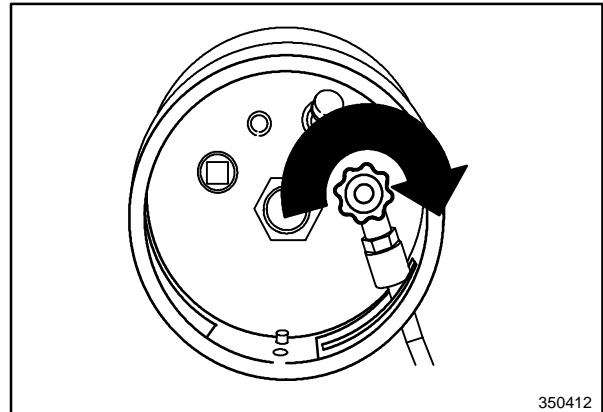


- Propandrevet maskin: Kontroller at det ikke lukter propan eller om slangen og propanutstyr er rimet. Dette indikerer lekkasje.
- Kontroller at betjeningsorganene virker som de skal.
- Kontroller timetelleren for å bestemme periodisk ettersyn.

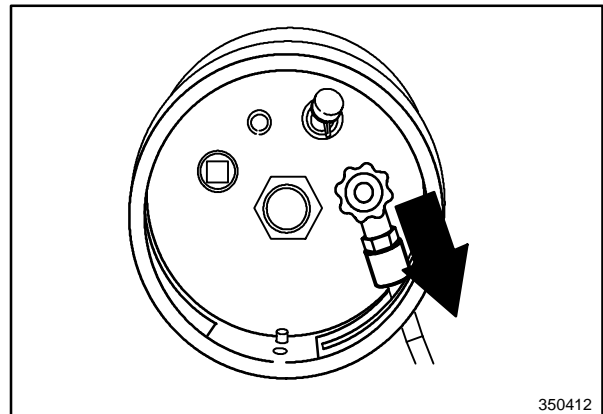
## UTSKIFTING AV PROPANBEHOLDER

1. Stans på et sikkert sted som er egnet til formålet og la motoren gå. Sett spaken for kjøreområde i stilling PARKERING.
2. Skru igjen stengekranen på beholderen.
3. La motoren gå til den stanser av mangel på drivstoff.

**FOR SIKKERHETENS SKYLD: Ved vedlikehold av maskinen, hold gnister og åpen ild unna drivstoffsystemet. Sørg for god ventilasjon.**



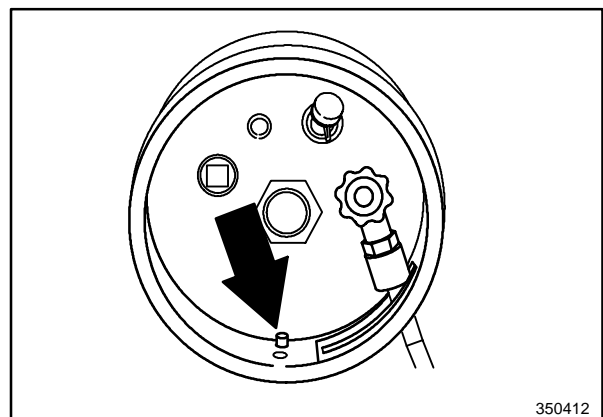
4. Bruk arbeidshandsker når hurtigkopligen på beholderen tas av.
5. Ta løs og fjern den tomme beholderen og plasser den på et egnet, sikkert sted.



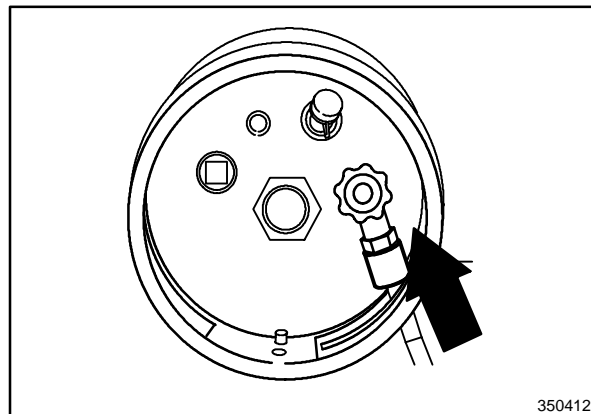
6. Legg forsiktig en ny, full propanbeholder (LPG) på plass, slik at styrepinnen kommer i hullet i kraven på beholderen.

*NB: Pass på at beholderen passer til drivstoffsystemet (beholder for gass til system for gass).*

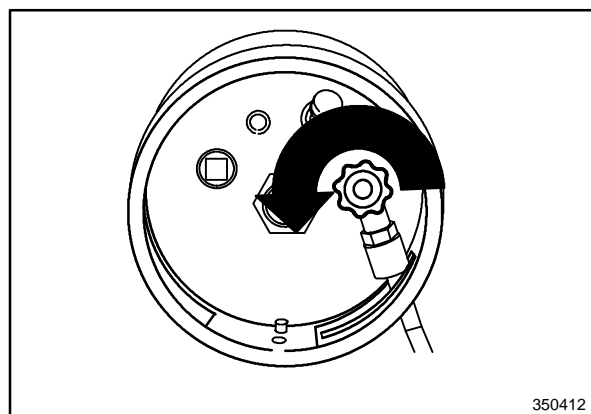
7. Fest beholderen.



8. Sett på hurtigkoplingen fra maskinen. Pass på at koplingen er ren og uten skader. Pass også på at den passer til koplingen på propanbeholderen.



9. Åpne stengekranen langsomt og kontroller om det er lekkasjer. Steng kranen straks ved propan (LPG) lekkasje og tilkall kyndig assistanse.



## START AV MASKINEN

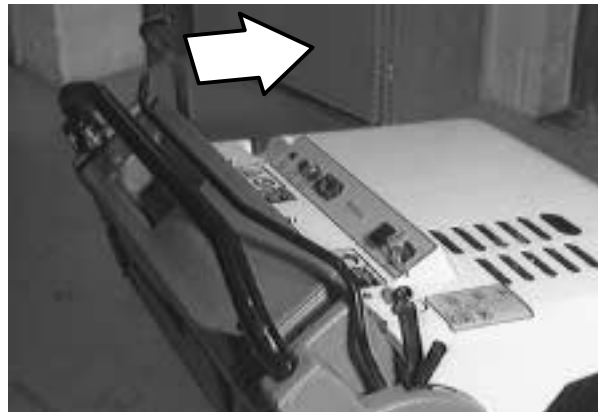
1. Propan-(LPG) drevet maskin: Åpne stengekranen langsomt.

*NB: For hurtig åpning av kranen kan føre til at kontrollventilen stanser tilførselen av gass. Om dette skjer, steng ventilen igjen og åpne kranen langsomt.*

2. Dersom maskinen har vakuumstengingssystem: Ved kald- og varmstart - Trekk ut choken og start motoren. Skyv choken sakte inn. Dersom maskinen har solenoidstengingssystem: Ved kaldstart - Trekk ut choken og start motoren. Skyv choken inn så snart motoren tennes. Ved varmstart - Bruk av choke er ikke nødvendig, bare start motoren.



3. Flytt spaken for valg av kjøreområde til ønsket posisjon. (Hastighet 2, 1 eller 3).



4. Dra kjørehåndtaket forsiktig mot styrehåndtaket, slik at maskinen beveger seg forover.

*NB: Jo mer kjørehåndtaket dras mot styrehåndtaket, jo raskere vil maskinen bevege seg opp til maks. hastighet i valgt kjøreoppråde.*

5. Kjør maskinen til området som skal feies.

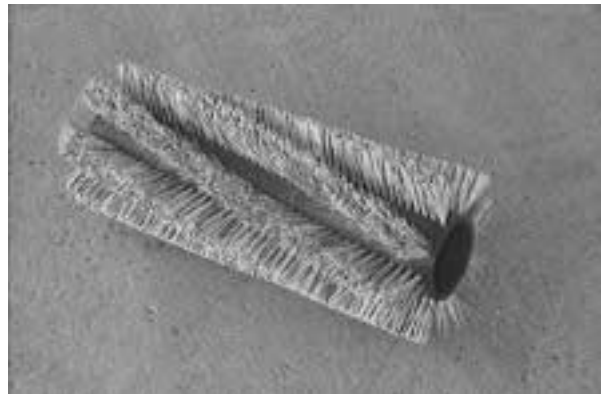


## FEIE- OG BØRSTEFORMASJON

Ta opp større gjenstander før arbeidet starter. Kartonger og esker trykkes flate eller fjernes. Plukk opp biter av ståltråd, wire, stropper osv. som kan sette seg fast i børster eller børstedrev.

Planlegg arbeidet på forhånd. Forsøk å få til lange pass med færrest mulig stopp og start. Fei smuss fra smale ganger ut i større på forhånd. Gjør ferdig en hel flate eller seksjon om gangen. Fei så rett spor som mulig. Unngå å støte bort i søyler eller andre hindringer eller skrape opp sidene på maskinen. La feiesporene overlappe hverandre.

**Polypropylen 8 dobbeltraders hovedbørste** - Førsteklasses opptak av sand, singel og papirbiter. Polypropylen beholder stivheten også i våt tilstand og kan brukes inne og ute med like godt resultat.



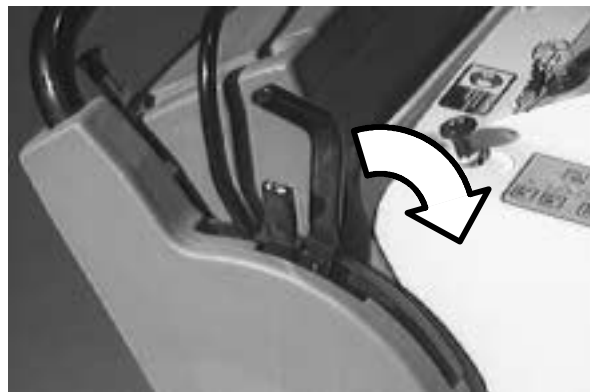
**Polypropylen sidebørste** - en god børste til generell bruk på lett til middels smuss, både innen- og utendørs. Denne børsten anbefales ved feiing på fuktig underlag.



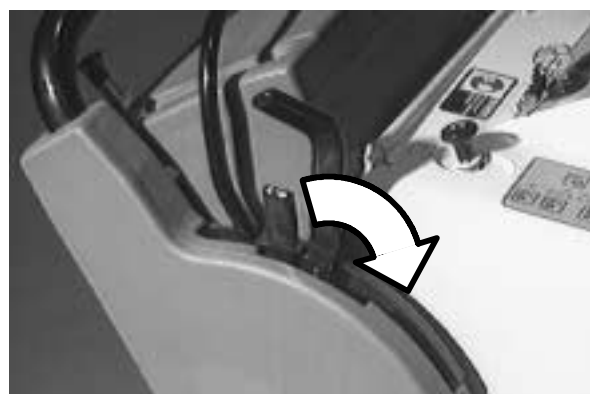


**FEIING**

1. Kjør maskinen frem til området som skal feies.
2. Slipp kjørehåndtaket slik at maskinen stanser.
3. Skyv spaken for hovedbørsten mot venstre, ut av hevet stilling, og la den falle forover til feieposisjon.



4. Skyv spaken for sidebørsten mot høyre, ut av hevet stilling, og så forover til ønsket børstetrykk oppnås.



5. Dra i kjørehåndtaket for å starte feiingen.



6. Fei ønsket areal.

## STANS AV FEIING

1. Slipp kjørehåndtaket.

*NB: Maskinen vil straks sakne farten og stanse helt.*



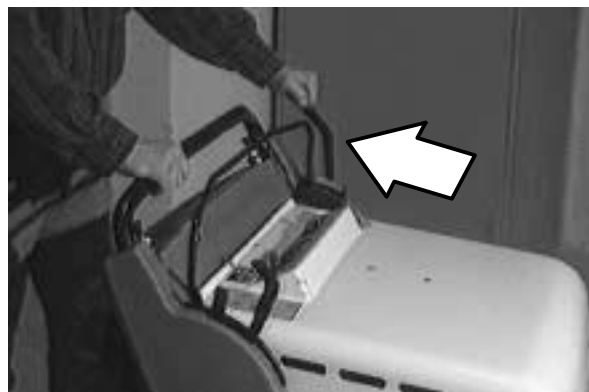
2. Dra spaken for hovedbørsten bakover og til høyre, slik at børsten blir stående oppe.



3. Dra spaken for sidebørsten(e) bakover og til venstre slik at børsten(e) blir stående oppe.



4. Sett velgerspaken i stilling PARKERING.



5. Rist panelfilteret (hvis dette er montert) ved å trykke på knappen for risting av filteret. Ristemotoren vil gå i 15 sekunder og stanser av seg selv.

*NB: Pass på at dekslet over filterrommet sitter skikkelig på før ristemotoren brukes.*



6. Skru av tenningen.



7. Propandrevet maskin: Pass på at stenge-kranen på propanbeholderen blir stengt.

## TØMMING AV AVFALLSBEHOLDEREN

### STANDARD AVFALLSBEHOLDER

Kjør maskinen frem til et sted som egner seg for tømning.

Skrus av tenningen.

**⚠ ADVARSEL: Børsten kaster smuss forover. Stans motoren før avfallsbeholderen løftes av.**

Avfallsbeholderen er utstyrt med ett fingergrep på hver side og ett foran, slik at to personer kan løfte ut og tømme beholderen.

Dra avfallsbeholderen litt forover, slik at den løsner fra maskinen.



Med en person på hver side; løft avfallsbeholderen ut av maskinen.

*NB: Forsøk ikke å løfte en full avfallsbeholder uten hjelp. Tøm beholderen i en egnet container eller i en haug på gulvet, slik at smusset kan fjernes med en spade.*

**⚠ ADVARSEL: Tung avfallsbeholder. Bør håndteres av to personer.**

## HÅNDTAK FOR TØMMING AV AVFALLS-BEHOLDER (TILLEGG)

Dette håndtaket gjør det lettere å ta av og transportere avfallsbeholderen når den er full.

Skru av tenningen.

**⚠ ADVARSEL: Børsten kaster smuss forover. Stans motoren før avfallsbeholderen løftes av.**

Løft opp håndtaket.



Plasser den ene foten i beholderens vippepunkt.



Løft avfallsbeholderen ut av maskinen og ned på hjulene. Kjør beholderen til tømmestedet.

**⚠ ADVARSEL: Tung avfallsbeholder. Bør håndteres av to personer.**

*NB: Forsøk ikke å løfte en full avfallsbeholder uten hjelp. Tøm beholderen i en egnet container eller i en haug på gulvet, slik at smusset kan fjernes med en spade.*



## UTSKIFTING AV POSEFILTER (TILLEGG)

Posefilteret (tillegg) fanger opp støv og små smuss -partikler. Kontroller posefilteret hver dag og skift den når den er full.



For å komme til posefilteret må først støvsuger -utstyret tas løs og festekrokene for dekslet til filterrommet åpnes.

Sett i nytt posefilter ved å sette pappstykket på posen over stussen på innsugningsrøret.



Innsugningsrøret kommer inn øverst i filterrommet, inn mot maskinen.



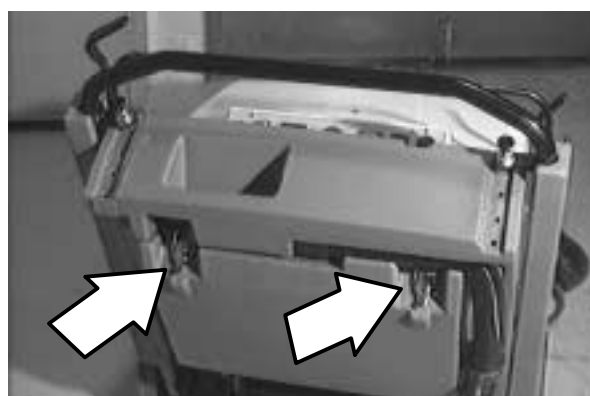
Fest dekslet over filterrommet igjen og sett støvsugerutstyret skikkelig på plass.

## RENGJØRING AV FILTERROMMET

Panelfilteret fanger opp støv og mindre partikler. Trykk på bryteren for ristemotoren for å riste støv løs fra filteret hver gang avfalls -beholderen skal tømmes. Tøm og rengjør filter- rommet hver dag.



Støvsugerutstyret tas løs og festekrokkene for dekslet til filterrommet åpnes.



Senk og ta av døren til filterrommet ved å skyve den til venstre for hengseltappene. Tøm støv og rusk.



Sett på og fest dekslet over filterrommet igjen og sett støvsugerutstyret skikkelig på plass.

## KONTROLLER ETTER BRUK

Kontroller følgende punkter etter avsluttet feiing og tømning av avfallsbeholder:

- Kontroller om det har viklet seg noe inn i hoved- eller sidebørsten(e). Bildet viser maskin med ekstra sidebørste.

**FOR SIKKERHETENS SKYLD: Når maskinen skal forlates; stans på et plant underlag, skru av tenningen og ta ut nøkkelen.**



- Kontroller og (ved behov) gjør ren platen ved inntaket til vakuumsystemet.
- Maskin med propandrift: Pass på at ventilen på beholderen er stengt.
- Kjenn om det lukter bensin, som kan indikere bensinlekkasje.
- Se under maskinen om det er lekkasjer (bensin eller olje).
- Kontroller skjørt og tetninger for slitasje og skader.
- Kontroller om posefilteret (tillegg) er fullt eller rist panelfilteret og tøm filterrommet.
- Kontroller timetelleren mot angitte serviceintervaller.



## BRUK PÅ SKRÅNENDE UNDERLAG

Når maskinen skal kjøres eller brukes på skrånende underlag, bruk hastighet 1 for økt kraft og bedre kontroll. Maksimum stigeevne er 8°. Dette gjelder også for kjøring nedover.

*NB: For å stanse maskinen, uavhengig av kjøretning, slipp kjørhåndtaket. Maskinen vil sakne farten og stanse helt.*



---

**TILLEGGSTYR**

---

**BREDSPOREDE DEKK OG ROBUSTE HJUL**

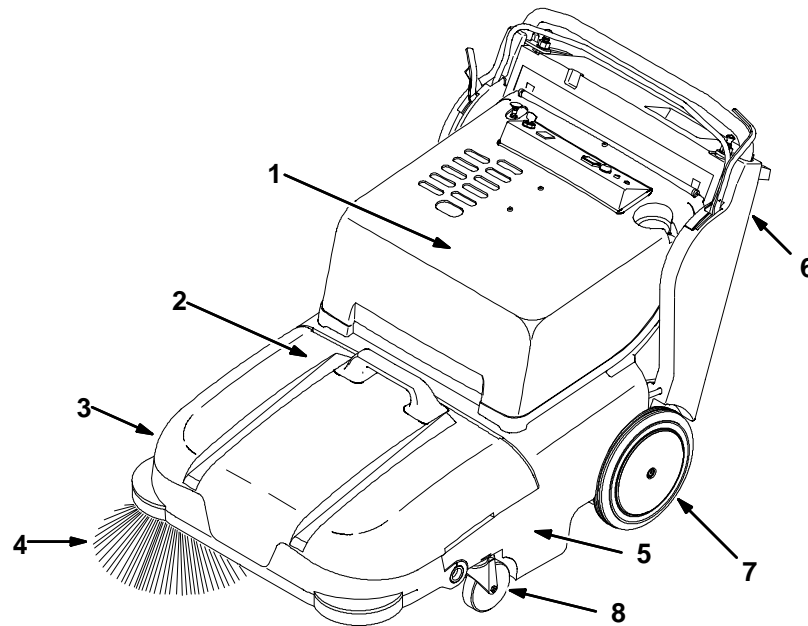
Bredsporede dekk og robuste hjul gjør det lettere å manøvrere og kontrollere maskinen på ujevne overflater.



## FEILSØKING PÅ MASKINEN

Problem	Årsak	Forslag til løsning
Maskinen støver	Vakuumslangen er tett	Skru slangen av håndtaket på støvsugerutstyret og rengjør
	Skjørt rundt børste og støv-tetninger er slitt eller defekt	Skift børsteskjørt og
	Filterposen er full eller panelfilteret er tett	Rist og/eller rengjør eller skift pose eller panelfilter
	Slangen på støvsugerutstyret er defekt	Skift slange
	Støvsugerslangen er ikke satt skikkelig på plass	Sett utstyret på plass
	Inntaksplaten for vakuum-systemet er tilstoppet	Fjern smuss/rengjør platen. Rengjør kammeret innenfor ved behov
	Feil på vakuumviften	Kontakt servicemann
Dårlig feieresultat	Slitte børster	Skift børster
	Hovedbørsten når ikke ned til gulvet	Kontroller børsteopphenget for fremmedlegemer eller kontakt servicemann
	Fremmedlegemer har satt seg fast i drivmekanismen for børstene	Fjern fremmedlegmene
	Feil på børstemekanismen	Kontakt servicemann
	Feil på mekanismen for sidebørste	Kontakt servicemann
	Full avfallsbeholder	Tøm avfallsbeholderen
	Skjørt på avfallsbeholder/børste-rom er slitt eller defekt	Skift skjørt
Maskinen vil ikke gå eller skifte kjøreretning	Den går ikke i gir	Kontakt servicemann
	Drivremmen strammes for lite	Juster wiren for kjørehåndtaket
	Stoppetaget for fremdriften er ikke riktig justert	Kontakt servicemann
Maskinen vil ikke starte	Thermo Sentry™ har slått ut	Trykk inn Thermo Sentry™
	For lite motorolje	Kontroller og etterfyll
	Ventilen på propantanken er stengt	Åpne ventilen - På propantanken eller under bensintanken

## VEDLIKEHOLD



350841

## VEDLIKEHOLDSSKJEMA

Intervall	Ref.	Beskrivelse	Hva utføres	Smøremiddel /væske	Antall service punkter
Daglig	1	Motorolje	Kontroller med peilepinnen	EO	1
	4,5	Hovedbørste og sidebørste(r)	Kontroller skader og slitasje	-	2 (3)
	2	Skjørt og tetninger	Kontroller	-	6
	6	Posefilter (tillegg)	Kontroller / Skift hvis full	-	1
	6	Panelfilter	Rist filter og rengjør deksel i filterrom	-	1
	2	Inntak for vakuumsystem	Kontroller / rengjør	-	1
50 timer	1	Motorolje	Skift	EO	1
	1	Luffilter motor	Skift	-	1
	1	Rem for vakuumsvifte	Kontroller stramming og slitasje	-	1
	5	Hovedbørste	Endesnu børste, kontroller avtrykk	-	1
100 timer	6	Panelfilter	Ta ut og gjør rent	-	1
	7	Bredsporede dekk (tillegg)	Sjekk for skade/trykk	-	2
	8	Robuste hjul (tillegg)	Smør	SPL	2
200 timer	1	Tennplugg	Kontroller eller skift	-	1
	1	Bensinfilter / utfellings - kopp	Rengjøres	-	1
500 timer	3	Sidebørstemotor(er)	Kontroller børstene i motoren(e)	-	1 (2)

## SMØREMIDDEL/VÆSKE

EO . . . . Motorolje, SAE30 - CD/SF rated.

SPL . . . Spesialfett, Lubriplate EMB fett (TENNANT del nr. 01433-1)

### SMØRING

#### MOTOR

Kontroller motoroljen daglig med peilepinnen. Skift motorolje hver 50. driftstime. Bruk en kurant SAE 30 motorolje som er API-klassifisert til CD/SF eller høyere. Ved bruk av multigrad-olje kan oljeforbruket øke.

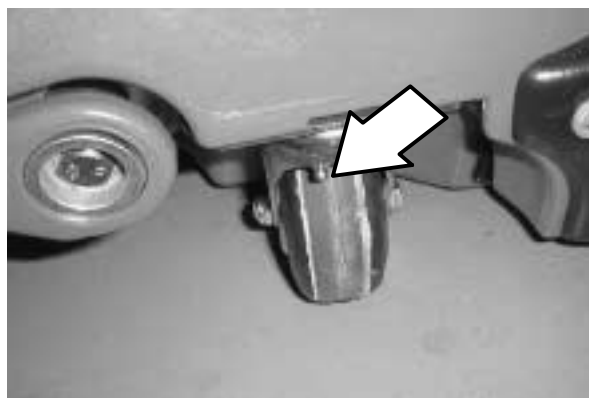
Bruk av annen olje enn SF- klassifisert eller øking av intervallene mellom oljeskift kan føre til skade på motoren som ikke vil bli dekket av garantien.

Motoren rommer 0,65 liter olje.



#### ROBUSTE HJUL (TILLEGGSUTSTYR)

De robuste hjulene (tilleggsutstyr) har ett smørepunkt hver på dreietapp. Smør hvert hjul med en smørepistol med Lubriplate EMB-fett (Tennants artikkelnr. 01433-1) etter hver 100. driftstime.



---

**DRIVSTOFFSYSTEM**

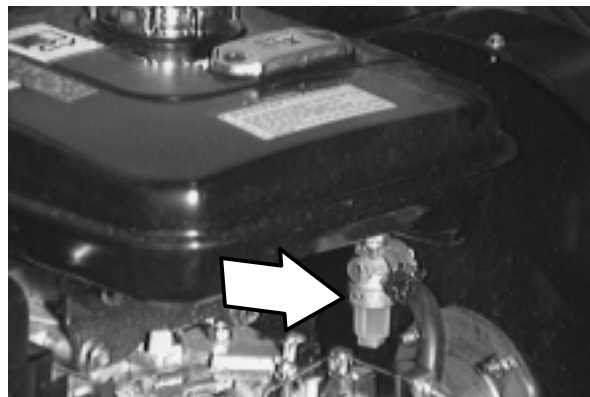
---

**BENSINFILTER OG UTFELLINGSKOPP**

Bensindrevne maskiner er utstyrt med et bensinfilter for filtrering av bensinen og utfelling av partikler.

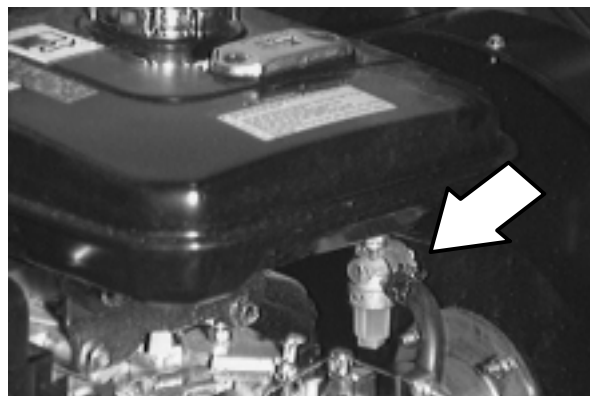
Bensinfilteret og utfellingskoppen er plassert under bensintanken. Ta ut og rengjør disse delene hver 200 driftstimer.

**FOR SIKKERHETENS SKYLD: Ved service på maskinen, hold åpen ild og gnister unna drivstoffsystemet. Pass på at området har god ventilasjon.**

**BENSINKRAN**

Stengekranen for bensin er plassert på høyre side av bensinfilteret/utfellingskoppen. Med denne kranen stenges bensintilførselen til motoren.

Når kranen stenges vil motoren fortsette å gå en liten stund før den stanser av mangel på bensin. Åpne kranen igjen for å kunne starte maskinen.

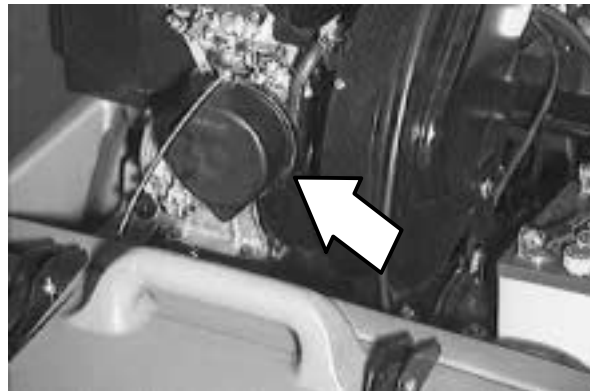


### MOTOR

---

#### LUFTFILTER

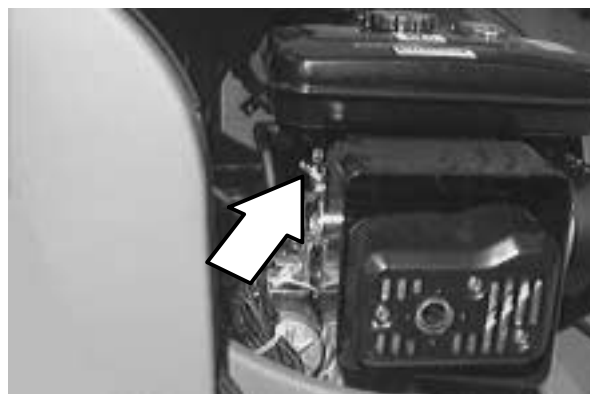
Ta løs klemmen på siden av filteret for å ta ut filterinnsatsen. Skift filter hver 50 driftstime.



#### TENNPLUGG

Skift eller rengjør og juster gnistgapet på tennpluggen hver 200 driftstime.

Riktig gnistgap er 0,75 mm (0,03 in).



---

**SKJØRT OG TETNINGER**


---

**SKJØRT FOR HOVEDBØRSTEN**

Skjørtene for hovedbørsten er montert ved hver ende av børsten. Skjørtene skal lede avfall inn i avfallsbeholderen.

Kontroller skjørtene hver dag for slitasje og skader.

**STØVTETNING FOR AVFALLSBEHOLDEREN**

Tetningen er montert på toppen av rammen for avfallsbeholderen og sørger for at det er vakuum inne i beholderen.

Kontroller tetningen hver dag for slitasje og skader.

**BAKRE SKJØRT**

Det bakre skjørtet sitter rett bak hovedbørsten og sørger for at det skapes vakuum rundt børsten.

Kontroller det bakre skjørtet hver dag for slitasje og skader.

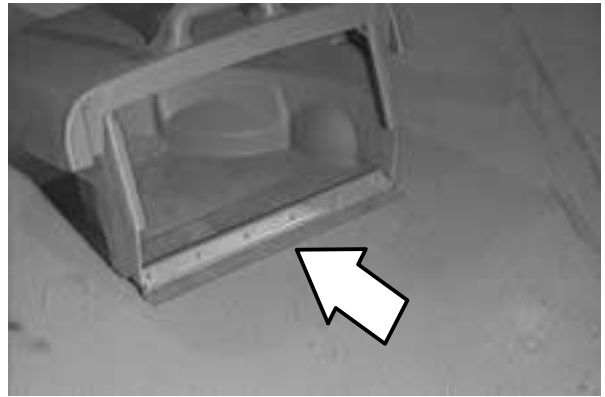


## VEDLIKEHOLD

### GUMMILEPPE PÅ AVFALLSBEHOLDEREN

Denne gummileppen, montert nederst på den åpne enden av avfallsbeholderen, sikrer at smuss som kastes forover av hovedbørsten havner i avfallsbeholderen.

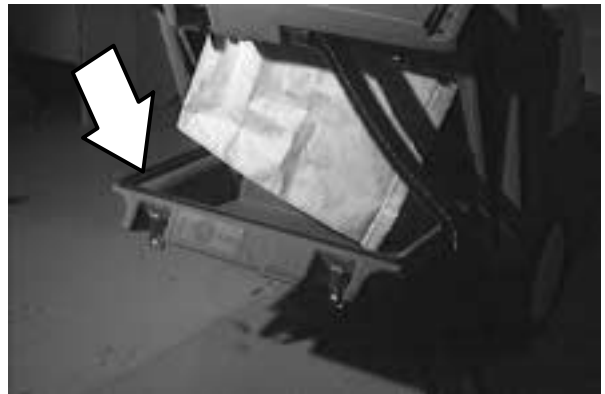
Kontroller gummileppen hver dag for slitasje og skader.



### TETNING RUNDT DEKSEL FOR FILTERROM

Tetningen er montert rundt ytterkanten av dekslet over filterrommet. Tetningen sørger for at det er vakuum rundt filteret.

Kontroller tetningen hver dag for slitasje og skader.



---

### PLATE VED VAKUUMINNTAK

---

Platen er montert på venstre side av rommet for avfallsbeholderen (sett forfra). Platen hindrer at større gjenstander suges inn i vakuumsystemet.

Kontroller inntaket daglig. Om nødvendig, ta av platen og rengjør den med en fuktig fille.





---

**RENGJØRING AV PANELFILTERET**

---

Panelfilteret filtrerer luften som kommer fra avfallsbeholderen. Filteret er utstyrt med en ristemotor for å fjerne støvet som samler seg. Ta ut og rengjør filteret skikkelig etter hver 100. driftstime.

For å ta ut filteret, løsne og senk dekslet over filterrommet.

Løsne holderen for selve filteret og ta det ut.



For å gjøre rent panelfilteret, bruk en av følgende metoder:

- **BANKE** - Bank filteret forsiktig mot et plant underlag med den skitne siden ned. Pass på at kantene og tetningene på filteret ikke skades. Skader på disse kan gjøre at filteret ikke passer i filterrommet lenger.
- **LUFT** - Blås luft gjennom filteret fra den rene siden. Bruk alltid vernebriller når det brukes trykkluft.

**FOR SIKKERHETENS SKYLD: Bruk øye- og hørselsvern når det brukes trykkluft eller høytrykksvasker.**

- **VANN** - Dypp filteret ned i vann tilsatt et mildt rengjøringsmiddel. Skyld filteret til det er rent. La filteret lufttørke; bruk ikke trykkluft.

*NB: Vær sikker på at filteret er het tørt før det settes på plass i maskinen igjen.*

## BØRSTER

### HOVEDBØRSTE

Hovedbørsten dekker hele bredden av maskinen og kaster avfall inn i avfallsbeholderen.

Kontroller børsten daglig for slitasje og skade. Fjern tau eller wire som kan ha viklet seg inn i børsten eller børsteopphenget.

Kontroller avtrykket av børsten hver 50. driftstime. Juster avtrykket ved å løsne mutteren på venstre side av opphenget for børstearmen.

Endesnu børsten hver 50. time. Dette øker levetiden for børsten og gir best feieresultat.

Børsten for teppefeiling bør skiftes når det er 9-12 mm bust igjen.

### UTSKIFTING AV HOVEDBØRSTEN

1. Skru av strømtilførselen og sett velgerhåndtaket i stilling PARKERING.

**FOR SIKKERHETENS SKYLD: Før maskinen forlates etter bruk: Stans på et plant underlag. Sett velgerhåndtaket i stilling PARKERING. Skru av strømtilførselen og ta ut nøkkelen.**

2. Hovedbørstepinnen, som sitter på venstre side av maskinen, holder hovedbørsten på plass. Drei pinnen omdreining mot klokken og ta den av. Hvis maskinen har (den valgfrie) pakken for bredsporet hjul, senker du hovedbørsten for å ta den av.



3. Ta ut avfallsbeholderen.
4. Trekk snorvernet og kappen bakover, slik at du unngår skade.



5. Dra hovedbørsten ut av maskinen gjennom åpningen etter avfallsbeholderen.



6. Ta ut navstykket fra den slitte børsten og sett det over i en ny børste.



7. Sett den nye børsten på plass i maskinen.
8. Sett inn bolten for hovedbørsten gjennom hullet i rammen og inn i navstykket i børsten. Vri bolten 1/4 omdreining mot høyre.
9. Sett på plass avfallsbeholderen igjen.

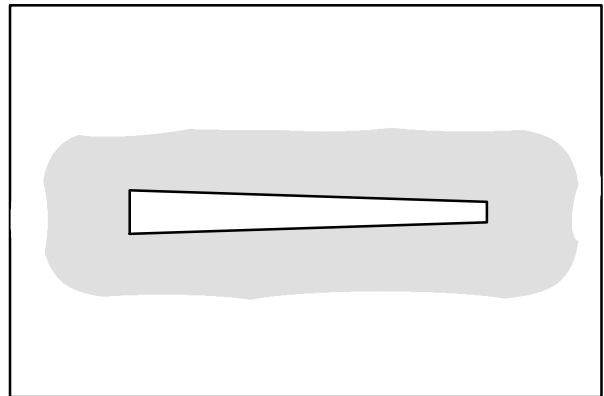
### KONTROLL OG JUSTERING AV BØRSTE -AVTRYKKET

1. Ha talkum (eller et annet materiale som ikke blåser vekk) på en rett, jevn del av gulvet.
2. Senk hovedbørsten i feltet med talkum og la maskinen feie på samme sted i 15 til 20 sekunder.

*NB: Hvis talkum eller tilsvarende ikke er for hånden, la maskinen feie på samme sted i to minutter. Børsten vil da etterlate et polert avtrykk på gulvet.*

3. Hev hovedbørsten og kjør maskinen vekk fra området. Skru av tenningen.
4. Se på avtrykket etter børsten. Hvis avtrykket har parallelle sider er det ikke nødvendig å justere.

Om avtrykket er konisk, som på illustrasjonen, må børsten justeres, slik at sidene blir paralelle.



00601

- A. For å justere, løsne mutteren på venstre side av opphenget for børsten. Beveg opphenget opp eller ned i sporet i forhold til det avtrykket som var på gulvet. Stram mutteren igjen.
- B. Kontroller børsteavtrykket igjen og juster igjen hvis det er nødvendig.



## ENDESNU HOVEDBØRSTEN

1. Skru av tenningen og sett velgerhåndtaket i stilling PARKERING.

**FOR SIKKERHETENS SKYLD: Før maskinen forlates etter bruk: Stans på et plant underlag. Sett velgerhåndtaket i stilling PARKERING. Skru av tenningen og ta ut nøkkelen.**

2. Vri bolten for hovedbørsten 1/4 omdreining mot venstre.
3. Ta ut avfallsbeholderen.
4. Dra hovedbørsten ut av maskinen gjennom åpningen etter avfallsbeholderen.
5. Ta ut navstykket av hovedbørsten og sett det inn i den andre enden av børsten.
6. Sett hovedbørsten på plass i maskinen igjen.
7. Sett inn bolten for hovedbørsten gjennom hullet i rammen og inn i navstykket i børsten. Vri bolten 1/4 omdreining mot høyre.



8. Sett på plass avfallsbeholderen igjen.

### SIDEBØRSTE(R)

Sidebørsten(e) feier smuss ut fra langs vegger og kanter, slik at hovedbørsten kan feie det inn i avfallsbeholderen.

Kontroller sidebørsten(e) daglig for slitasje og skader. Fjern tau og wirebiter som kan ha viklet seg inn i børsten(e).

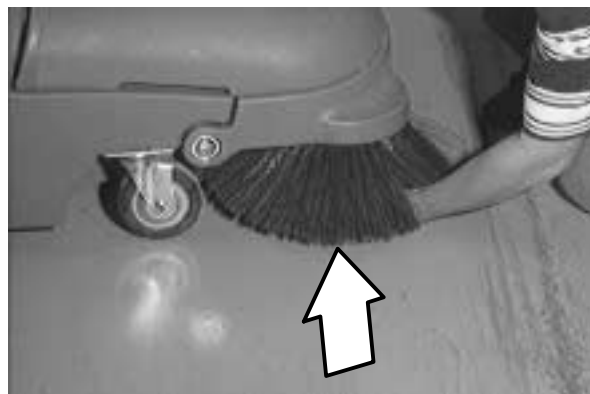
Sidebørsten(e) bør skiftes når den ikke lenger gir tilfredsstillende feieresultat.

### UTSKIFTING AV SIDEBØRSTE(R)

1. Skru av tenningen og sett velgerhåndtaket i stilling PARKERING.

**FOR SIKKERHETENS SKYLD: Før maskinen forlates etter bruk: Stans på et plant underlag. Sett velgerhåndtaket i stilling PARKERING. Skru tenningen og ta ut nøkkelen.**

2. Stikk hånden under børsten og ta løs låsepinnen som fester den til drivakselen.



3. Ta vekk den utslitte børsten.
4. Sett på en ny børste og fest den med låsepinnen.

---

### ELEKTRISKE MOTORER

---

Kontroller motoren for sidebørsten hver 500. driftstime. Skift børster i motoren når de er slitt 9 mm.

---

**REMMER OG SLEPEKJETTING**

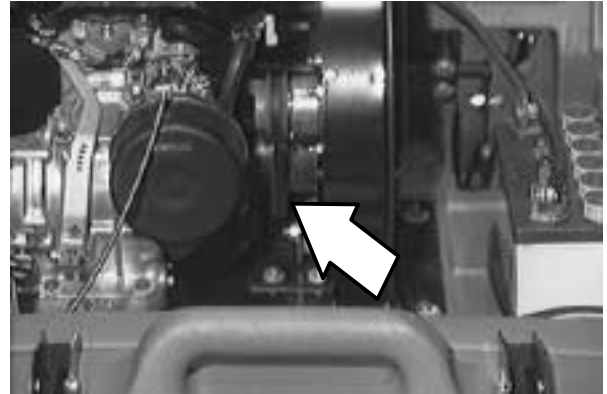

---

**DRIVREM FOR VAKUUMVIFTEN**

Drivremmen for vakuumpviften skal kontrolleres for slitasje og eventuelt etterstrammes hver 50 driftstimer.

Kontroller stramningen ved å trykke ned remmen med 1 kg kraft på midten. Remmen har riktig stramning når den kan trykkes ned 5 mm.

 **ADVARSEL: Drivrem og vifte i bevegelse. Hold avstand.**

**DRIVREM FOR HOVEDBØRSTE**

Drivremmen for hovedbørsten er plassert bak det høyre bakhjulet. Remmen driver hovedbørsten. Riktig stramning er sikret med et fjærbelastet løpehjul.

**SLEPEKJETTING FOR STATISK ELEKTRISITET**

Slepekjettingen hindrer at det bygger seg opp statisk elektrisitet i maskinen. Kjettingen er festet på en brakett i bakkant, under maskinen.

Pass på at kjettingen alltid har kontakt med underlaget.



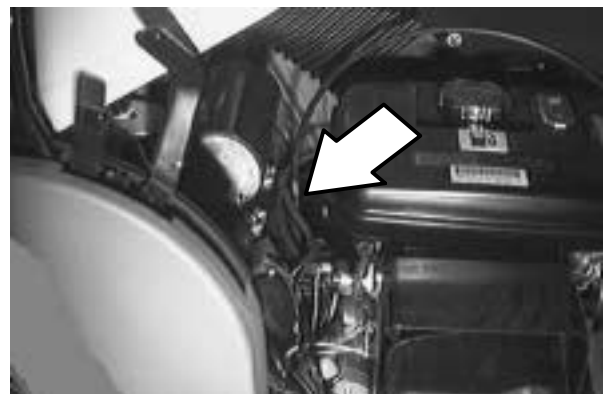

---

**WIRE FOR KJØREHÅNDTAK**


---

Kjørehåndtaket virker på maskinens fremdrifts-system. Håndtaket har forbindelse til systemet med en wire. Denne wiren kan strekke seg under bruk, slik at det kan være nødvendig å justere den.

Juster wiren ved å skru på mutteren nederst på wiren.



### DEKK (TILLEGGSTYR)

---

De valgfrie robuste bakre dekkene er pneumatiske.

Sjekk de bakre dekkene for skade etter hver 100. driftstime. Riktig lufttrykk er 345 kPa (50 psi).



---

**SKYVING OG TRANSPORT AV MASKINEN**


---

**SKYVING AV MASKINEN**

Hvis maskinen ikke kan kjøres er det enkelt å skyve den når den står i nøytral.

**TRANSPORT AV MASKINEN**

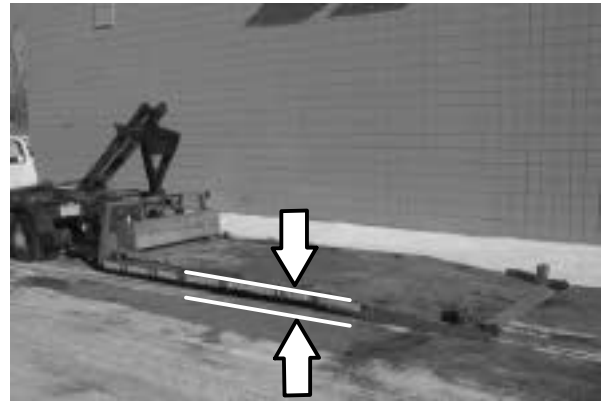
1. Plasser fronten av maskinen mot rampen til bilen eller tilhengeren den skal lesses på.

**SIKKERHETSHENSYN: Bruk lastebil eller tilhenger som støtter vekten av maskinen.**

*MERK: Tøm beholderen før du transporterer maskinen.*

2. Hvis lasteflaten ikke er vannrett eller er over 380 mm fra underlaget, bruk en vinsj for å dra opp maskinen.

Hvis lasteflaten er vannrett OG 380 mm eller mindre over underlaget kan maskinen kjøres på bilen eller tilhengeren.



3. For å dra maskinen opp på bil eller tilhenger, ta av avfallsbeholderen og tre en stropp gjennom den forreste enden av maskinrammen. Pass på at maskinen står i nøytral og i senter foran rampen.

**FOR SIKKERHETENS SKYLD: Når maskinen skal lesses på bil eller tilhenger, bruk vinsj. Ikke kjør maskinen opp på bil eller tilhenger med mindre lasteflaten er vannrett OG det er 380 mm eller mindre høyde fra underlaget.**

4. Plasser maskinen så langt inn på bil eller tilhenger som mulig. Hvis maskinen glir vekk fra senterlinjen av bil eller tilhenger, stans og skyv maskinen tilbake til senterlinjen.



5. Blokker hjulene og fest maskinen til bil eller tilhenger før transporten starter.

Sikre bakenden av maskinen ved å surre stropper rundt hver ende av håndtaket og feste dem til bil eller tilhenger.



Fronten av maskinen sikres ved å legge en stropp rundt avfallsbeholderen som festes til bil eller tilhenger.



6. Hvis lasteflaten ikke er vannrett eller er over 380 mm fra underlaget, bruk en vinsj for å lesse av maskinen.

Hvis lasteflaten er vannrett OG 380 mm eller mindre over underlaget kan maskinen skyves av bilen eller tilhengeren.

**FOR SIKKERHETENS SKYLD: Når maskinen skal kjøres av bil eller tilhenger, bruk vinsj. Ikke kjør maskinen av på bil eller tilhenger med mindre lasteflaten er vannrett OG det er 380 mm eller mindre høyde fra underlaget.**

---

**LAGRING AV MASKINEN**

---

Når maskinen skal lagres for lengre tid bør følgende punkter utføres:

1. Hev hoved- og sidebørstene.
2. Tøm og gjør ren avfallsbeholderen.
3. Tøm bensintanken eller ta av propanbeholderen.
4. Steng bensinkranen.
5. Skift motorolje.
6. Ta ut tennpluggen og ha ca. 30 cl (1 oz) motorolje i sylindren. Roter motoren langsomt ved hjelp av svinghjulet for å fordele oljen. Sett i tennpluggen igjen.
7. Rengjør kjølefinnene på motoren.
8. Lagre maskinen på et tørt, rent sted.

**SPESIFIKASJONER****GENERELLE MASKINDATA OG KAPASITETER**

Beskrivelse	Dimensjon / Kapasitet
Lengde (lav / høy stilling styrehåndtak)	1428 / 1475 mm
Bredde	820 mm
Høyde (lav / høy stilling styrehåndtak)	880 / 960 mm
Vekt med bensinmotor	145 kg
Vekt med propandrift	160 kg
Sporbredde	775 mm
Akselavstand	490 mm
Diameter hovedbørste	205 mm
Lengde hovedbørste	610 mm
Diameter sidebørste	420 mm
Feiebredde med hovedbørsten i bruk	610 mm
Feiebredde med hovedbørste og en sidebørste	815 mm
Feiebredde med hovedbørste og to sidebørster	1015 mm
Maks. kapasitet avfallsbeholder	85 liter
Utnyttbar kapasitet avfallsbeholder	42,5 liter
Gfilterareal - panelfilter	3,62 m <sup>2</sup>
Volum - posefilter	17 liter
Støynivå-fortsatt	82 ± 1 dB (A)
Støynivå-topp	90 ± 1 dB (C)
Vibrasjonsnivå overstiger ikke	2,5 m/s <sup>2</sup>

**GENERELLE YTELSER**

Beskrivelse	Mål
Maks. hastighet - hastighet 1	1,5 km/t (0,9 mph)
Maks. hastighet - hastighet 2	2,7 km/t (1,7 mph)
Maks. hastighet - hastighet 3	5,0 km/t (3,1 mph)
Maks. hastighet - bakover	2,2 km/t (1,4 mph)
Minimum snudiameter	1588 mm (62,5 in)
Minimum svingradius	794 mm (31,25 in)
Maks helningsvinkel for kjøring opp/ned	8°
Bensinforbruk - Bensinmotor	0,75 liter/time
Forbruk med propandrift (LPG)	0,4 kg/time

**DRIFT**

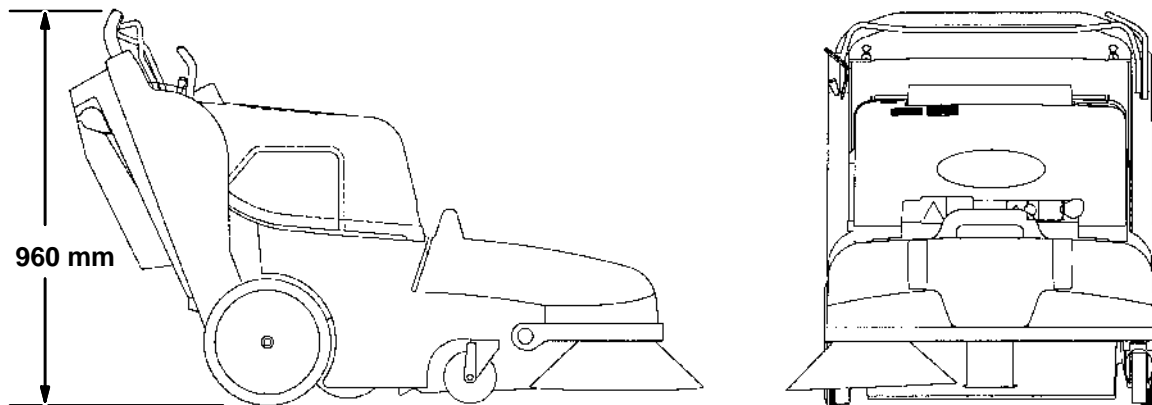
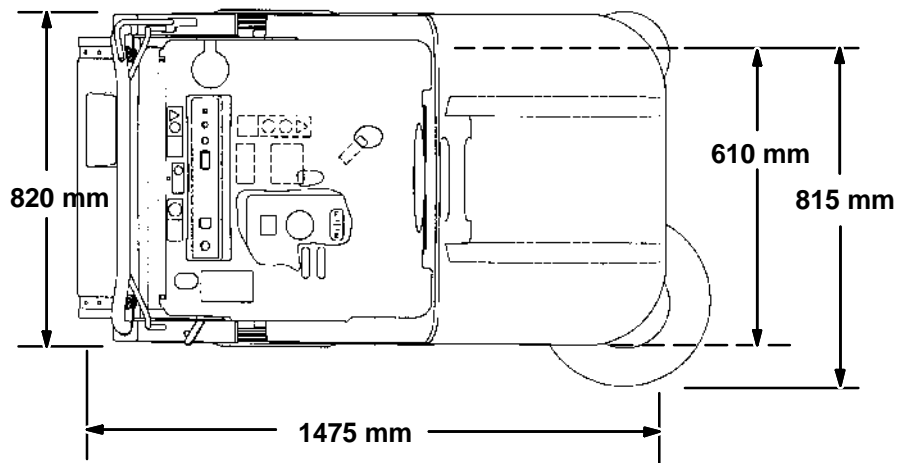
Motor	Type	Tenning	Takt	Innsuging	Sylindre	Boring	Slag	
	OHV	Bensin- magnet	4	Naturlig	1	67 mm	49 mm	
		Propan- elektronisk						
	Sylindervolum			Netto ytelse, regulert		Netto ytelse, maks		
	172 cm <sup>3</sup> (10.5 cu in)			3,6 hk @ 2400 o/min.		6 hk @ 4000 o/min.		
	Drivstoff			Kjølesystem		Elektrisk system		
	Normal blyfri bensin med minst 87 okt. Bensintank: 3,6 liter			Luft		Vekselstrømsgenerator som yter 13,5 V / 9,6 A @ 2400 o/min.		
	Propan (LPG) i gassform 9 kg beholder					Batteri: 12 V / 260 cca		
	Regulert hastighet under belastning							
	Maks. 2400 o/min							
	Oljemengde motor inkl. filter							
	0.65 liter (1,4 pt) SAE 30- CD/SF gradert motorolje							

**ELEKTRISKE MOTORER**

Type	Bruk	VDC / Amp	Kw
Elektriske motorer	Sidebørste(r)	13 V / 4,25 A	0.075 kw

**DEKK**

Montering	Type	Dimensjon
Foran (2)	Svingbare trinser	35 mm brede x 127 mm diameter (1,375 in x 5 in)
Bak (2)	Kompaktdekk	45 mm brede x 305 mm diameter (1,75 in x 12 in)



**MASKINDIMENSJONER**

350910