



S12

(Электрич.)



Подметальная машина Русский (RU) Руководство оператора



CE



Обновленные руководства для различных частей и руководства оператора на других языках доступны по адресу

www.tennantco.com/manuals

331372
Ред. 04 (2-2018)



Данное руководство поставляется для каждой новой модели. Оно предоставляет необходимые инструкции по работе и техническому обслуживанию.



Перед началом работы и технического обслуживания прочитайте это руководство до конца и разберитесь в устройстве машины.

Данная машина обладает отличными характеристиками и надежностью. Однако наилучшие результаты при минимальных расходах можно получить, если:

- Заботливо обращаться с машиной.
- Регулярно проводить техническое обслуживание машины согласно предоставляемым инструкциям по техническому обслуживанию.
- Техническое обслуживание проводить с использованием деталей, поставляемых производителем или им равноценных.



ЗАЩИЩАЙТЕ ОКРУЖАЮЩУЮ СРЕДУ

Утилизируйте, пожалуйста, упаковочные материалы, устаревшие узлы и компоненты машин, такие как батареи, представляющие опасность жидкости, включая антифриз и масла, экологически безопасным образом, в соответствии со своими местными нормами и правилами утилизации.



Никогда не забывайте о необходимости вторичной переработки.

ИНФОРМАЦИЯ О МАШИНЕ

После приобретения машины заполните эту форму, поскольку эта информация может понадобиться в будущем.

Модель Э - _____

Серийный Э - _____

Опции машины - _____

Торговый представитель - _____

Телефон торгового представителя - _____

Номер покупателя - _____

Дата установки - _____



Tennant N.V. Industrielaan 6 5405 AB P.O. Box 6 5400 AA Uden-The Netherlands
europe@tennantco.com www.tennantco.com

Технические характеристики и запчасти могут быть изменены без предварительного уведомления.

Оригинальные инструкции, copyright © 2006, 2010, 2016, 2018 TENNANT Company, напечатано в Нидерландах. Все права защищены

СОДЕРЖАНИЕ

	Страница		Страница
МЕРЫ ПРЕДОСТОРОЖНОСТИ	2	ПРЕРЫВАТЕЛИ (Выключатели)	19
ЭКСПЛУАТАЦИЯ	5	РУЛЕВОЕ УПРАВЛЕНИЕ	19
ОБЯЗАННОСТИ ОПЕРАТОРА	5	ПРИВОД ЩЕТКИ	20
ОПИСАНИЕ МАШИНЫ	5	ТРАНСПОРТИРОВКА МАШИНЫ	20
УЗЛЫ МАШИНЫ	6	ГРАФИК ТЕХНИЧЕСКОГО	
ПРЕДОХРАНИТЕЛЬНЫЕ УСТРОЙСТВА ..	7	ОБСЛУЖИВАНИЯ	21
ПЕРВОНАЧАЛЬНЫЙ ЗАПУСК	7	ЕЖЕДНЕВНОЕ ОБСЛУЖИВАНИЕ ...	21
ЭКСПЛУАТАЦИЯ	8	ПОСЛЕ 50 ЧАСОВ ЭКСПЛУАТАЦИИ ..	21
РЕГУЛИРОВКА СИДЕНИЯ		ПОСЛЕ 100 ЧАСОВ	
ВОДИТЕЛЯ	8	ЭКСПЛУАТАЦИИ	21
ЗАПУСК ПОДМЕТАЛЬНОЙ МАШИНЫ .	8	ПОСЛЕ 200 ЧАСОВ	
ПОДМЕТАНИЕ	9	ЭКСПЛУАТАЦИИ	21
ИНФОРМАЦИЯ ПО ТЕХНИКЕ		ПОИСК И УСТРАНЕНИЕ	
БЕЗОПАСНОСТИ	9	НЕИСПРАВНОСТЕЙ МАШИНЫ	22
РАБОТА С ГЛАВНОЙ ЩЕТКОЙ	9	СПЕЦИФИКАЦИИ	24
ПРЕКРАЩЕНИЕ РАБОТЫ ГЛАВНОЙ		ГАБАРИТЫ И ВЕС	24
ЩЕТКИ	9	ЭЛЕКТРОУСТАНОВКА	24
РАБОТА С БОКОВЫМИ ЩЕТКАМИ ...	9	ЭЛЕКТРОПРИВОДЫ	24
ПРЕКРАЩЕНИЕ РАБОТЫ БОКОВОЙ		ШИНЫ	24
ЩЕТКИ	9	ТОРМОЗА	24
РАБОТА С СИСТЕМОЙ ОТСОСА	9		
РАБОТА С ОЧИСТИТЕЛЕМ			
ФИЛЬТРА	10		
ВЫКЛЮЧЕНИЕ ПОДМЕТАЛЬНОЙ			
МАШИНЫ	10		
ОПОРОЖНЕНИЕ БУНКЕРА ДЛЯ			
МУСОРА	11		
УДАЛЕНИЕ БУНКЕРА ДЛЯ МУСОРА .	11		
ОБРАТНАЯ УСТАНОВКА БУНКЕРА			
ДЛЯ МУСОРА	11		
ЗАМЕНА ФИЛЬТРА	12		
РАЗМЕЩЕНИЕ ФИЛЬТРА	12		
УСТАНОВКА ФИЛЬТРА	12		
ЧИСТКА ПОДМЕТАЛЬНОЙ МАШИНЫ ...	12		
БОКОВЫЕ ЩЕТКИ	13		
СНЯТИЕ БОКОВОЙ ЩЕТКИ	13		
УСТАНОВКА БОКОВОЙ ЩЕТКИ	13		
РЕГУЛИРОВКА БОКОВОЙ ЩЕТКИ ..	13		
ГЛАВНАЯ ЩЕТКА	14		
СНЯТИЕ ГЛАВНОЙ ЩЕТКИ	14		
УСТАНОВКА ГЛАВНОЙ ЩЕТКИ	14		
УСТАНОВКА СЛЕДА ГЛАВНОЙ			
ЩЕТКИ	15		
ПРОВЕРКА СЛЕДА ГЛАВНОЙ			
ЩЕТКИ	15		
РЕГУЛИРОВКА СЛЕДА ГЛАВНОЙ			
ЩЕТКИ	15		
БАТАРЕИ	16		
ПОДЗАРЯДКА БАТАРЕИ	17		
ТОРМОЗА	18		
РЕГУЛИРОВКА ТОРМОЗОВ	18		
ПРОВЕРКА ТОРМОЗОВ	18		
СВОБОДНОЕ ДВИЖЕНИЕ			
ПЕРЕДНЕГО КОЛЕСА	18		
КОРРЕКТИРОВКА РАБОТЫ			
ТОРМОЗОВ	18		
ВОЗМОЖНОСТИ ДАЛЬНЕЙШЕЙ			
НАСТРОЙКИ	18		

МЕРЫ ПРЕДОСТОРОЖНОСТИ

Во всем данном руководстве используются следующие символы, указанные в описаниях:



ПРЕДУПРЕЖДЕНИЕ: Для предупреждения об опасностях или неправильных действиях, которые могут привести к серьезным травмам или смерти.

В ЦЕЛЯХ БЕЗОПАСНОСТИ: Чтобы оповещать, что необходимо для безопасной работы оборудования.

Машина разработана для подметания разрешенного к утилизации мусора. Не используйте машину для иных кроме описанных в данном Руководстве по эксплуатации применений. Машина не предназначена для использования на дорогах общего пользования.

Приведенная ниже информация сигнализирует о потенциально опасных для оператора или оборудования условиях:



ПРЕДУПРЕЖДЕНИЕ: Из батарей может выходить газообразный водород. В результате может произойти взрыв или вспыхнуть пламя. Держитесь на удалении от искр и открытого огня. Во время подзарядки держите крышки открытыми.



ПРЕДУПРЕЖДЕНИЕ: Щетка разбрасывает мусор. Перед извлечением бункера остановите двигатель.

В ЦЕЛЯХ БЕЗОПАСНОСТИ:

1. Не эксплуатируйте машину:
 - Если не прошли обучения и не имеете разрешения на работу.
 - Если не прочитали и не разобрались в руководстве по эксплуатации.
 - В местах, где располагаются легковоспламеняющиеся или взрывчатые материалы, за исключением случаев, когда оборудование специально сконструировано для таких мест.
 - Если не обладаете достаточными физическими способностями или знаниями, чтобы следовать инструкциям по эксплуатации.
 - В местах, где возможно падение предметов.

2. Перед пуском машины:
 - Убедитесь, что все устройства защиты находятся на своих местах и работают соответствующим образом.
 - Убедитесь в надлежащей работоспособности тормозов и рулевого управления.
3. При запуске машины:
 - Держите ступню на педали тормоза; педаль должна находиться в верхнем положении.
4. При использовании машины:
 - Для остановки машины используйте тормоза.
 - Медленно перемещайтесь по наклонным и скользким поверхностям.
 - Проявляйте осторожность при изменении направления перемещения машины на противоположное.
 - Никого не перевозите на машине.
 - Всегда выполняйте правила безопасности и правила дорожного движения.
 - Немедленно докладывайте о неисправностях или неправильной работе машины.
5. Перед тем, как отойти от машины или начать ее сервисное обслуживание:
 - Остановитесь на ровной поверхности.
 - Поставьте машину на стояночный тормоз.
 - Выключите машину и извлеките ключ.

-
6. При проведении сервисного обслуживания:
- Берегитесь движущихся деталей. При работе с машиной не носите широких (неплотно сидящих) курток, блузок, рубашек и рукавов.
 - Перед тем, как поддомкратить машину, заблокируйте ее колеса.
 - Проводите поддомкрачивание только в специально отведенных местах. Заблокируйте машину в верхнем положении домкратными стойками.
 - Используйте подъемник или домкрат для того, чтобы поддерживать тяжесть машины.
 - При работе со сжатым воздухом или водой под давлением носите защитные средства для глаз и ушей.
 - Перед работой на машине отключайте разъемы внешнего подключения к батарее.
 - Избегайте контакта с кислотой батарей.
 - Используйте запасные части, поставляемые Tennant или им эквивалентные.
7. При погрузке на грузовик, прицеп или разгрузке с них:
- Выключите машину.
 - Используйте грузовик или прицеп для удержания веса машины.
 - Используйте лебедку. Не заезжайте на машине на грузовик или прицеп и не съезжайте с них, если высота погрузки превышает 380 мм.
 - После погрузки машины поставьте ее на стояночный тормоз.
 - Заблокируйте (зафиксируйте) колеса машины.
 - Пришвартуйте (привяжите) машину к грузовику или прицепу.

На машине в указанных местах располагаются следующие знаки безопасности. Если любой из этих знаков поврежден или неразборчив, установите на его месте новый.

ЗНАК СИГНАЛИЗАЦИИ ОБ ОПАСНОСТИ - РАСПОЛАГАЕТСЯ НА СТЕНКЕ ОТСЕКА ОПЕРАТОРА.



ЗНАК ЗАРЯДКИ БАТАРЕИ - РАСПОЛАГАЕТСЯ В ОТСЕКЕ БАТАРЕЙ

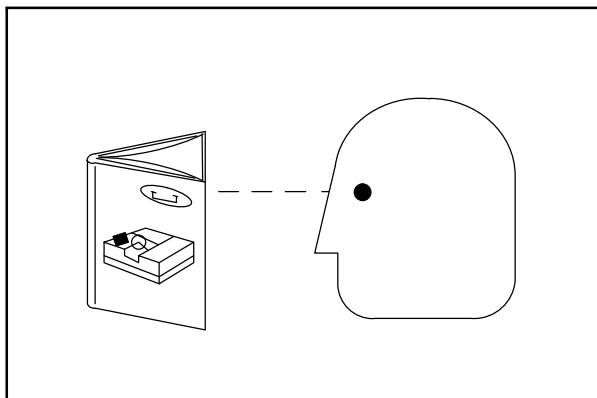


ЗНАК, ИНФОРМИРУЮЩИЙ О НАЛИЧИИ ЛЕТАЮЩЕГО МУСОРА - РАСПОЛАГАЕТСЯ НАД ВЕДУШЕЙ ОСЬЮ

ЭКСПЛУАТАЦИЯ

ОБЯЗАННОСТИ ОПЕРАТОРА

- В обязанности оператора входит проведение ежедневного технического обслуживания и проверок машины для поддержания ее в хорошем рабочем состоянии. Оператор должен информировать техника по обслуживанию или руководителя (диспетчера) о необходимости проведения технического обслуживания в соответствии с интервалами между циклами, описанными в разделе *ТЕХНИЧЕСКОЕ ОБСЛУЖИВАНИЕ* данного руководства.
- Перед эксплуатацией данной машины внимательно прочитайте это руководство.



07324

В ЦЕЛЯХ БЕЗОПАСНОСТИ: Если не прочитали и не разобрались в руководстве по эксплуатации, не работайте на машине.

- Проверьте, не была ли машина повреждена при доставке. Проверьте полноту комплектации согласно погрузочным инструкциям.
- По окончании работы следуйте рекомендованным расписанием по дням и часам процедурам, изложенным в *ГРАФИКЕ ТЕХНИЧЕСКОГО ОБСЛУЖИВАНИЯ*.

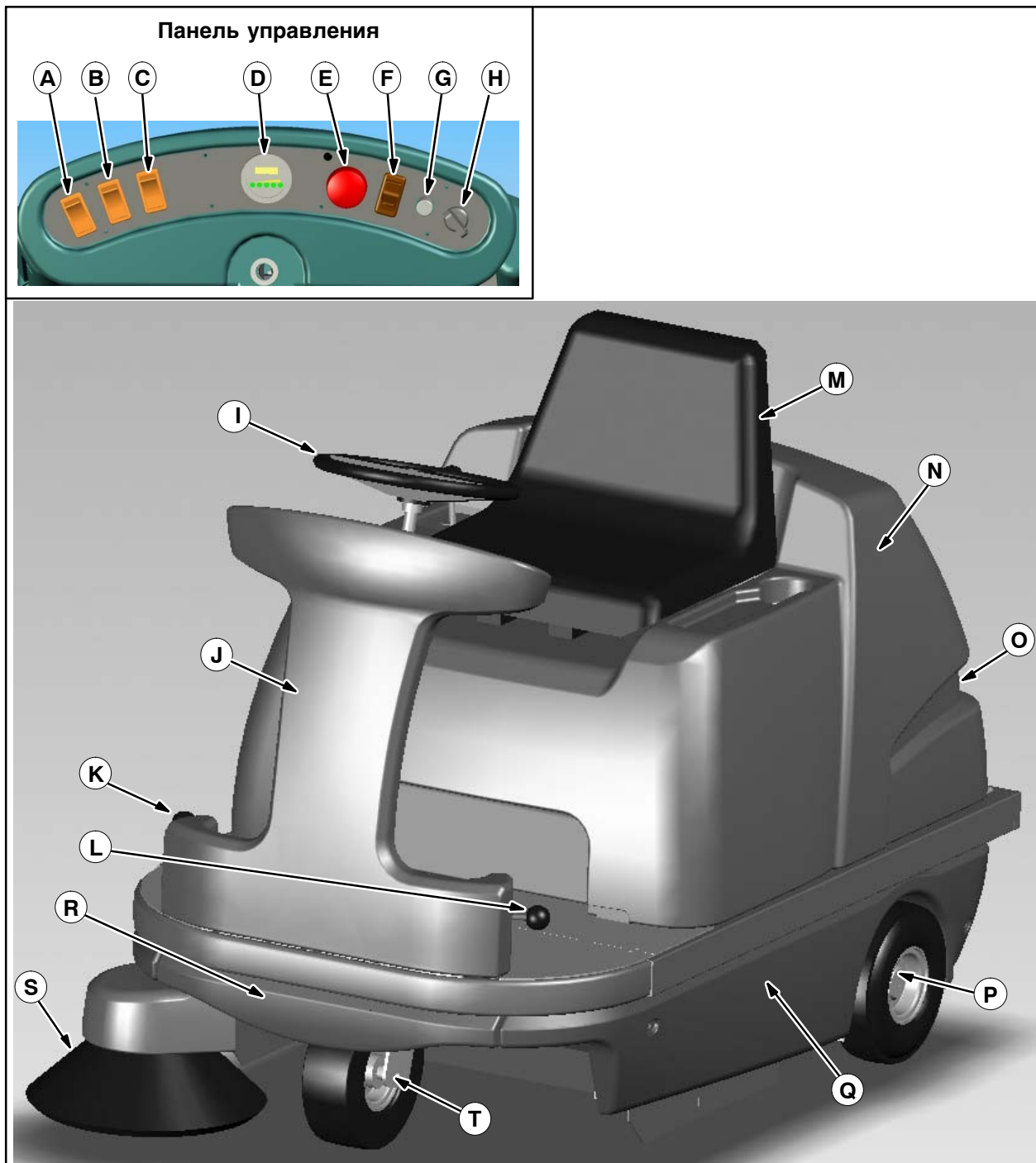
ОПИСАНИЕ МАШИНЫ

Подметальная машина приводится в действие электродвигателями.

В данной модели используется способная вращаться вокруг оси боковая щетка для направления мусора на чистящую щетку. Чистящая щетка отбрасывает мусор вверх в мусоросборник.

Дополнительно могут быть установлены две боковые щетки. При необходимости пыль, поднятая чистящей щеткой, улавливается блоком всасывания пыли в панельном фильтре внутри машины. Панельный фильтр очищается имеющим электропривод устройством для чистки фильтра.

УЗЛЫ МАШИНЫ



- A. Переключатель боковой щетки
- B. Переключатель главной щетки
- C. Переключатель вытяжного вентилятора/устройства очистки фильтра
- D. Индикатор состояния батареи
- E. Переключатель аварийного останова
- F. Переключатель направления
- G. Кнопка сигнала
- H. Переключатель под ключ
- I. Рулевое колесо
- J. Передняя панель
- K. Рычаг боковой щетки (в стандартной комплектации справа)

- L. Рычаг боковой щетки (в дополнительной комплектации слева)
- M. Сиденье водителя
- N. Главный кожух
- O. Бункер для мусора
- P. Ведущее колесо
- Q. Боковая крышка
- R. Передняя панель отделки
- S. Боковые щетки, способные вращаться на оси
- T. Переднее колесо с колодочным тормозом

ПРЕДОХРАНИТЕЛЬНЫЕ УСТРОЙСТВА

Подметальную машину можно запустить только в случае, если:

- ключ зажигания поставлен в положение ВКЛ;
- переключатель аварийного останова дезактивирован (отключен).

Если переключатель направления движения установлен на движение задним ходом, слышится звуковой сигнал.

ПЕРВОНАЧАЛЬНЫЙ ЗАПУСК

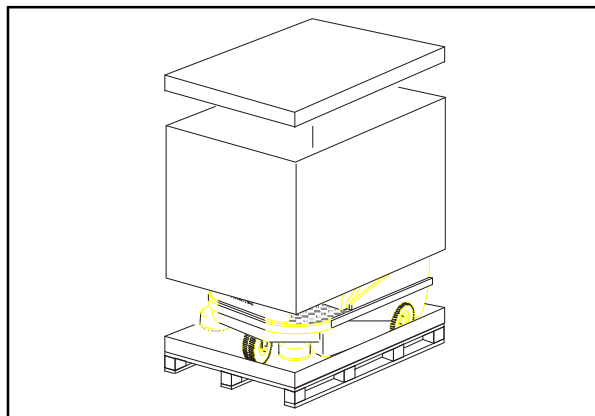
В комплект данной стандартной подметальной машины батареи и зарядное устройство не входят. Батареи и зарядное устройство поставляются дополнительно. Если батареи не установлены, выполните следующую процедуру.

1. Откройте доставочную тару, отсоедините тросик рычага сидения и подпорку главного кожуха.
2. Позвав кого-нибудь на помощь, снимите главную крышку, подняв ее за заднюю ручку и за переднюю часть опоры сидения.
3. Установите батареи.
4. Подсоедините батареи. См. принципиальную электрическую схему.
5. Поставьте главный кожух обратно.
6. Установите боковую щетку (См.: Установка боковых щеток).

Подметальная машина готова к работе.

- Погрузочный трап в комплект поставки не входит.

ПРИМЕЧАНИЕ: Используйте погрузочный трап или наклонную плоскость. Они должны быть устроены так, чтобы по ним могли скатываться как переднее колесо, так и ведущие колеса. В противном случае можно нанести повреждения механизмам машины.



Если во время процедуры запуска педаль движения нажата, машина не будет перемещаться, когда место водителя не нагружено.

ЭКСПЛУАТАЦИЯ

РЕГУЛИРОВКА СИДЕНИЯ ВОДИТЕЛЯ

Ослабьте затяжку регулировочного устройства сидения и сместите сидение на опору сидения, чтобы отрегулировать положение сидения.

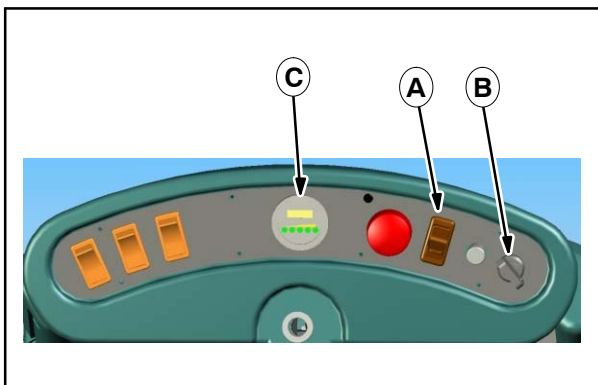
ЗАПУСК ПОДМЕТАЛЬНОЙ МАШИНЫ

1. Сядьте на сиденье водителя.

ПРИМЕЧАНИЕ: Подметальную машину нельзя вести при ненагруженном сидении водителя.

2. Проверьте положение переключателя направления движения.

ПРИМЕЧАНИЕ: Положение "Вперед" - машина настроена на перемещение вперед. Положение "Назад" - машина настроена на перемещение назад.



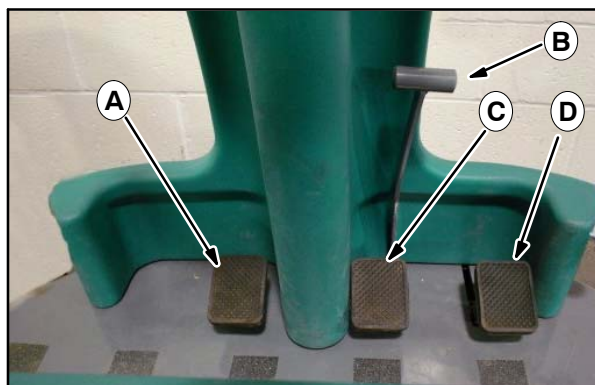
- A. Переключатель направления
- B. Переключатель под ключ
- C. Индикатор состояния батареи

3. Вставьте ключ в переключатель под ключ.
4. Поверните переключатель под ключ.

ПРИМЕЧАНИЕ: На индикаторе состояния батареи начнет мигать красный светодиод, указывая на то, что машина готова к работе. Через несколько секунд состояние светодиода изменится, свидетельствуя о том, что батарея находится в состоянии подзарядки.

5. Нажмите на педаль тормоза.
6. Отпустите стояночный тормоз.

ПРИМЕЧАНИЕ: При движении машины задним ходом послышится звуковой сигнал.



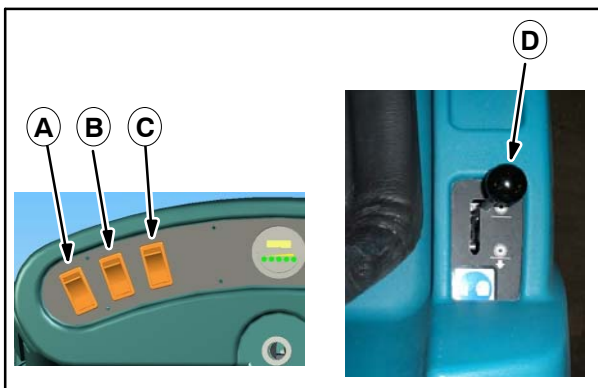
- A. Заслонка для мусора
- B. Стояночный тормоз
- C. Педаль тормоза
- D. Акселератор

7. Скорость подметальной машины регулируется нажатием на педаль акселератора.

ПОДМЕТАНИЕ

ИНФОРМАЦИЯ ПО ТЕХНИКЕ БЕЗОПАСНОСТИ

При использовании машины в закрытых помещениях или зданиях обеспечьте достаточный уровень вентиляции. Не проводите подметание материалов, представляющих опасность.



- A. Переключатель боковой щетки**
- B. Переключатель главной щетки**
- C. Переключатель вытяжного вентилятора/устройства очистки фильтра**
- D. Рычаг главной подметающей щетки**

РАБОТА С ГЛАВНОЙ ЩЕТКОЙ

1. Произведите пуск подметальной машины.
2. Опустите главную щетку при помощи рычага главной щетки.
3. Установите переключатель главной щетки в положение ВКЛ. На переключателе загорится индикаторная лампочка. Главная щетка начнет вращаться.
4. Проведите подметание в соответствии с необходимостью.
5. Для подметания мусора более крупных размеров при необходимости нажимайте на заслонку для мусора.

ПРЕКРАЩЕНИЕ РАБОТЫ ГЛАВНОЙ ЩЕТКИ

1. Установите переключатель главной щетки в положение ВЫКЛ.
2. Поднимите главную щетку при помощи рычага главной щетки.

РАБОТА С БОКОВЫМИ ЩЕТКАМИ

1. Произведите пуск подметальной машины.
2. Установите переключатель боковой щетки в положение ВКЛ. На переключателе загорится индикаторная лампочка. Боковая щетка (щетки) начнут вращаться.
3. Опустите боковую щетку при помощи рычага боковой щетки.

ПРЕКРАЩЕНИЕ РАБОТЫ БОКОВОЙ ЩЕТКИ

1. Установите переключатель боковой щетки в положение ВЫКЛ.
2. Поднимите боковую щетку при помощи рычага боковой щетки.

РАБОТА С СИСТЕМОЙ ОТСОСА

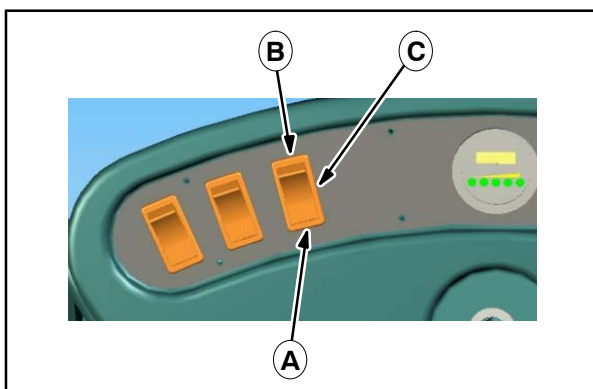
Система отсоса препятствует образованию пыли во время выполнения операций подметания.

1. Произведите пуск подметальной машины.
2. Установите переключатель вытяжной вентилятор/очиститель фильтра в верхнее положение (положение включения отсоса).

ПРИМЕЧАНИЕ: На переключателе загорится индикаторная лампочка. Система отсоса начнет функционировать.

ПРИМЕЧАНИЕ: Не работайте с системой отсоса, когда мусор мокрый. Это приводит к повреждению вытяжного вентилятора.

Отключите систему отсоса, установив переключатель в среднее положение ВЫКЛ.



- A. Положение включения очистителя фильтра**
- B. Положение включения системы отсоса**
- C. Среднее положение ВЫКЛ.**

РАБОТА С ОЧИСТИТЕЛЕМ ФИЛЬТРА

Панельный фильтр при выполнении операции подметания собирает пыль мелкой фракции. Очиститель фильтра очищает пыль и предотвращает забивание панельного фильтра мусором.

1. Установите переключатель главной щетки в положение ВЫКЛ.
2. Установите переключатель вытяжной вентилятор/очиститель фильтра в среднее положение ВЫКЛ.
3. Подождите, пока вентилятор не остановится.
5. Нажмите и удерживайте переключатель в положении включения очистителя фильтра в течение приблизительно 5-10 секунд.

ВЫКЛЮЧЕНИЕ ПОДМЕТАЛЬНОЙ МАШИНЫ

1. Нажмите и удерживайте педаль тормоза.
2. Заблокируйте педаль, потянув рычаг блокировки по направлению к сиденью водителя.

ПРИМЕЧАНИЕ: Когда педаль будет отпущена, она должна остаться в нажатом положении.

3. Отключите все функции.
4. Поднимите главную и боковую щетку (щетку) при помощи рычагов.
5. Поверните ключ против часовой стрелки и извлеките его из переключателя под ключ.


В ЦЕЛЯХ БЕЗОПАСНОСТИ: Перед тем, как отойти от машины, остановите ее на ровной поверхности, поставьте на стояночный тормоз, выключите машину и извлеките ключ.

ОПОРОЖНЕНИЕ БУНКЕРА ДЛЯ МУСОРА

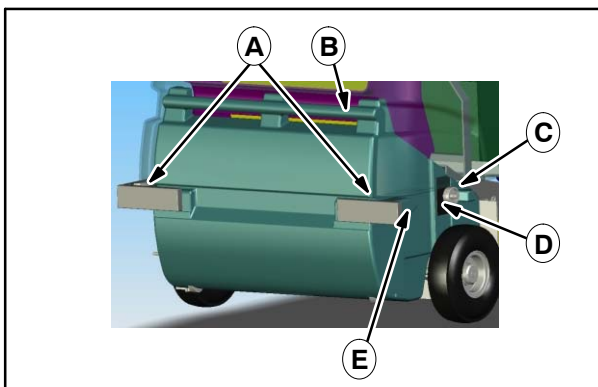
Бункер для мусора - место, где собирается мусор. Он располагается на тыльной стороне подметальной машины. После каждого использования машины бункер необходимо опорожнять.

УДАЛЕНИЕ БУНКЕРА ДЛЯ МУСОРА

1. Поверните устройства, блокирующие положение бункера, вверх.
2. Вытягивайте бункер для мусора за рукоять до тех пор, пока не освободятся передние направляющие бункера.

 **ПРЕДУПРЕЖДЕНИЕ:** Щетка разбрасывает мусор. Перед извлечением бункера остановите двигатель.

В ЦЕЛЯХ БЕЗОПАСНОСТИ: Перед тем, как отойти от машины или поставить на сервисное обслуживание, остановите ее на ровной поверхности, поставьте на стояночный тормоз, выключите машину и извлеките ключ.

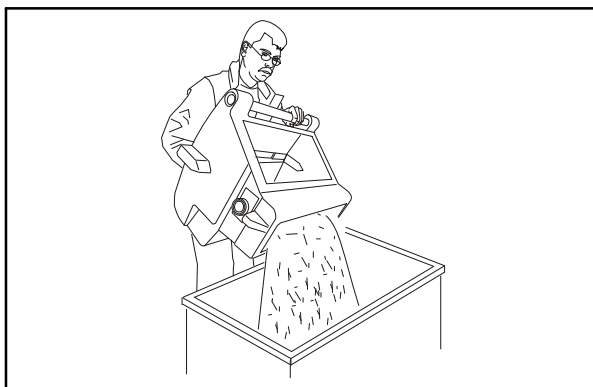


- A. Блокирующие устройства
- B. Рукоять
- C. Направляющий ролик
- D. Направляющий рельс
- E. Направляющие бункера для мусора

ПРИМЕЧАНИЕ: Для облегчения извлечения бункера для мусора на его тыльной стороне установлены два направляющих ролика.

3. Опустите бункер для мусора на землю.

4. Полностью извлеките бункер для мусора из подметальной машины.
5. Чтобы опорожнить бункер для мусора, сделайте это свободной рукой, держась за рукоять.
6. Мусор вываливается через отверстие в передней части бункера.
7. Опорожняйте бункер только в специально предназначенные контейнеры.
8. Опускайте тяжелые грузы на пол и пользуйтесь услугами помощника, чтобы поднимать их.

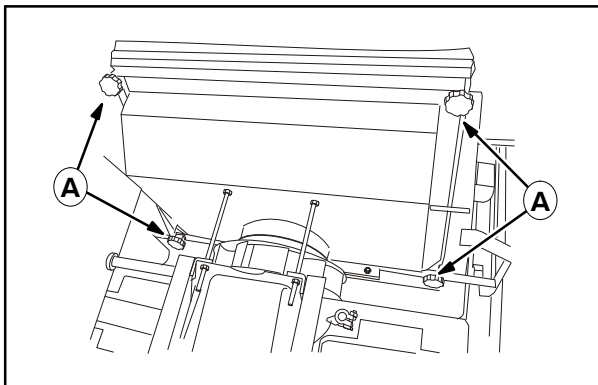


ОБРАТНАЯ УСТАНОВКА БУНКЕРА ДЛЯ МУСОРА

1. Расположите бункер для мусора перед отверстием в подметальной машине.
2. Выровняйте уровень передних направляющих бункера с направляющими рельсами.
3. Вдвиньте бункер для мусора в подметальную машину.
4. Поверните блокирующее устройство вниз.

ЗАМЕНА ФИЛЬТРА

1. Откройте крышку.
2. Надежно заблокируйте крышку с помощью подпорки.

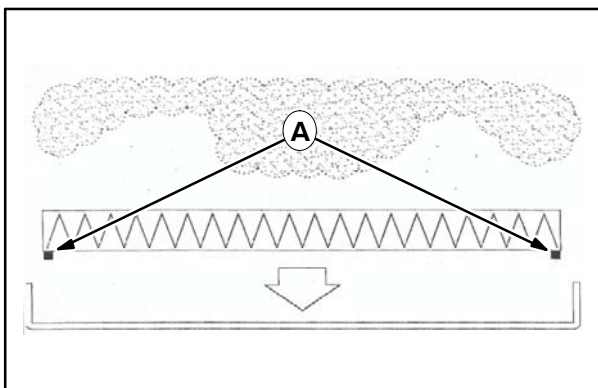


А. Звездообразные ручки

3. Ослабьте затяжку верхних двух звездообразных ручек.
4. Отклоните верхний угловой кронштейн вверх.
5. Ослабьте затяжку нижних двух звездообразных ручек.
6. Вытяните фильтр из крепления.

РАЗМЕЩЕНИЕ ФИЛЬТРА

На корпусе фильтра имеются следующие символы.

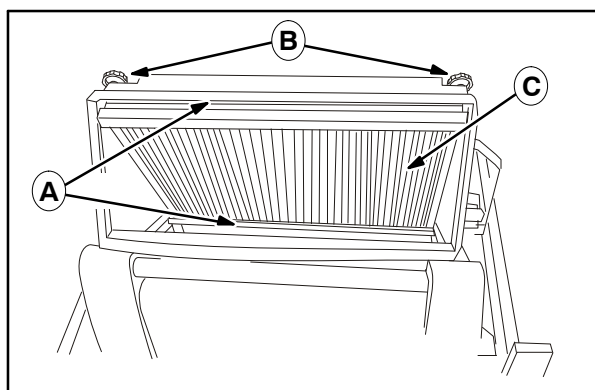


А. Уплотнение фильтра

При установке убедитесь, что фильтр обращен лицевой стороной в правильном направлении. Фильтр с уплотнением должен быть обращен к кожуху фильтра, как показано на иллюстрации.

УСТАНОВКА ФИЛЬТРА

1. Поместите фильтр в нижний угловой кронштейн.
2. Наклоните верхний кронштейн над фильтром.
3. Затяните верхние две звездообразные ручки.
4. Равномерно крест-накрест затяните звездообразные ручки так, чтобы фильтр аккуратно прилегал по всей окружности уплотнения.
5. Отрегулируйте затяжку болтов и гаек так, чтобы обеспечивалось наилучшее уплотнение фильтра внутри оболочки.



- А. Угловые кронштейны
- В. Звездообразная ручка
- С. Фильтр

ЧИСТКА ПОДМЕТАЛЬНОЙ МАШИНЫ

Подметальная машина укомплектована электрооборудованием.

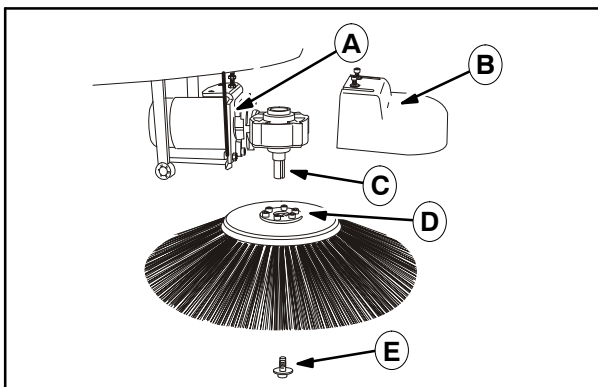
ПРИМЕЧАНИЕ: Влага разрушительно воздействует на узлы электрооборудования машины. Наличие влаги может приводить к утечкам тока и коротким замыканиям. Не используйте чистящие устройства высокого давления.

БОКОВЫЕ ЩЕТКИ

СНЯТИЕ БОКОВОЙ ЩЕТКИ

В ЦЕЛЯХ БЕЗОПАСНОСТИ: Перед тем, как отойти от машины или поставить на сервисное обслуживание, остановите ее на ровной поверхности, поставьте на стояночный тормоз, выключите машину и извлеките ключ.

1. Произведите выключение подметальной машины.
2. Поднимите боковую щетку при помощи рычага боковой щетки.
3. Поднимите электродвигатель боковой щетки.



- A. Электродвигатель боковой щетки**
- B. Крышка боковой щетки**
- C. Вал со шпоночной канавкой**
- D. Основание фланца с направляющей шпонкой**
- E. Крепежный винт**

4. Ослабьте затяжку крепежного винта в нижней центральной части боковой щетки.
5. Стяните боковую щетку вниз и в сторону.
6. Верните боковую щетку на место.

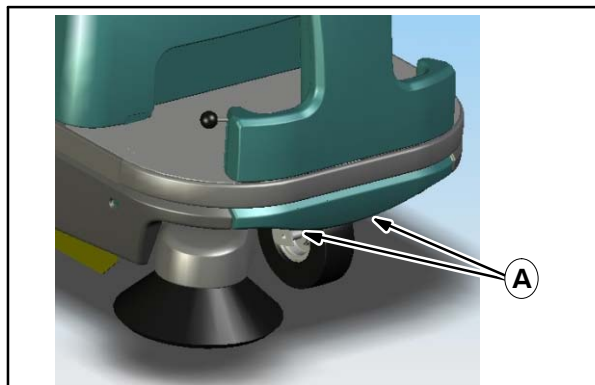
УСТАНОВКА БОКОВОЙ ЩЕТКИ

1. Прикрепите прижимную планку к боковой щетке. Прижимная планка оборудована шпонкой. Вал двигателя боковой щетки оборудован шпоночной канавкой.
2. Поворачивайте боковую щетку так, чтобы шпонка попала точно в канавку.
3. Насадите шайбу на вал двигателя боковой щетки.
4. Прикрепите боковую щетку к валу двигателя боковой щетки крепежным винтом.

РЕГУЛИРОВКА БОКОВОЙ ЩЕТКИ

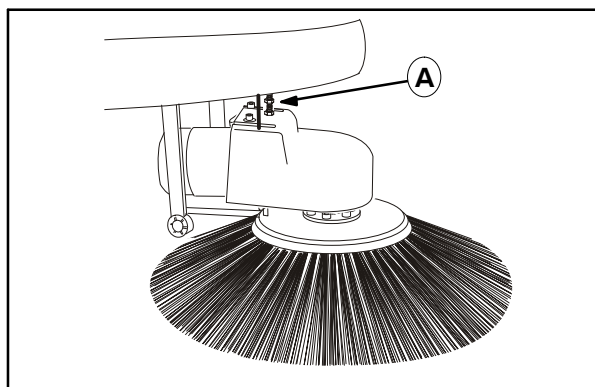
При нормальном износе боковые щетки нуждаются в дополнительной регулировке.

1. Произведите выключение подметальной машины.
2. Опустите боковую щетку при помощи рычага боковой щетки.
3. Ослабьте затяжку болтов передней панели.
4. Снимите переднюю панель.



A. Болты передней панели

5. Ослабьте затяжку болта регулировки уровня боковой щетки.
6. Передвиньте боковую щетку в нужное положение.
7. Затяните болт регулировки уровня боковой щетки.



A. Выровняйте регулировочный болт боковой щетки.

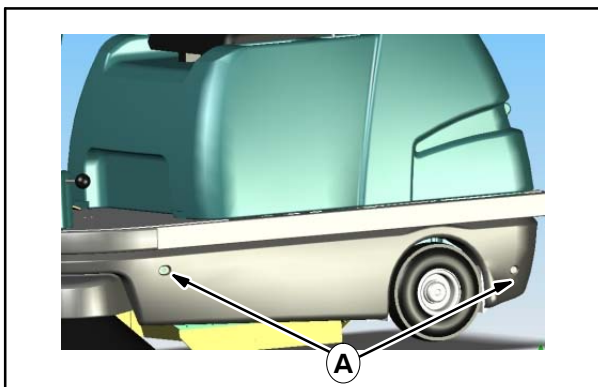
8. Установите переднюю панель обратно на прежнее место.

ГЛАВНАЯ ЩЕТКА

СНЯТИЕ ГЛАВНОЙ ЩЕТКИ

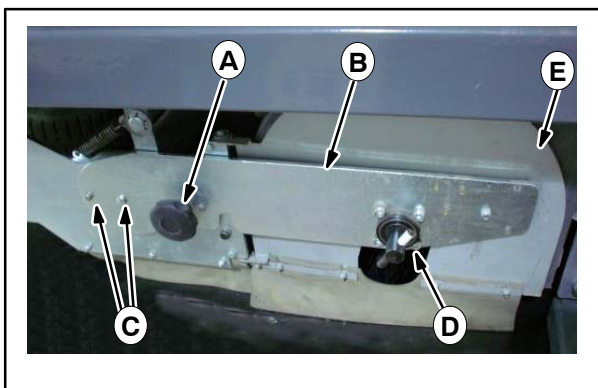
В ЦЕЛЯХ БЕЗОПАСНОСТИ: Перед тем, как отойти от машины или поставить на сервисное обслуживание, остановите ее на ровной поверхности, поставьте на стояночный тормоз, выключите машину и извлеките ключ.

1. Произведите выключение подметальной машины.
2. Опустите главную щетку при помощи рычага главной щетки.
3. Ослабьте затяжку болтов левой боковой крышки.



A. Болты левой боковой крышки

4. Ослабьте затяжку головки пластины щетки.
5. Снимите пластину главной щетки и откройте дверцу главной щетки.



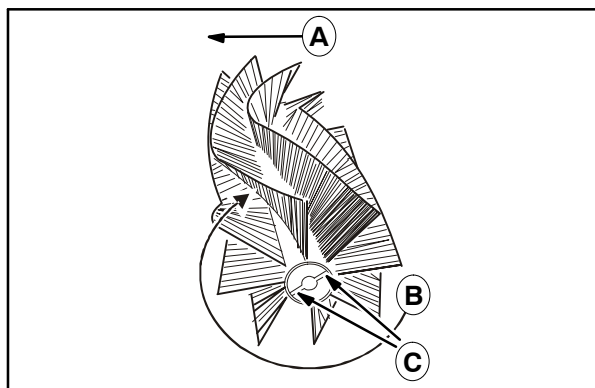
- A. Головка пластины щетки
- B. Пластина главной щетки
- C. Направляющие шпильки
- D. Поворотный рычаг
- E. Дверцы главной щетки

6. Вытяните из машины главную щетку и удалите весь мусор, волокна и т.п. из отсека щетки, достаньте щетку, шпильку привода (см. фото справа) и опорную шпильку.

УСТАНОВКА ГЛАВНОЙ ЩЕТКИ

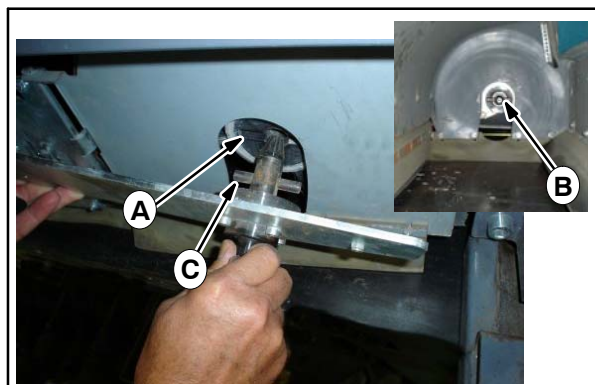
1. Протолкните главную щетку под машину.

ПРИМЕЧАНИЕ: Убедитесь, что щетка повернута в правильном направлении (как показано на иллюстрации ниже).



- A. Направление вперед
- B. Направление вращения щетки
- C. Шпоночная канавка щетки

2. Вращайте главную щетку до тех пор, пока шпоночная канавка щетки не выровняется со шпилькой привода на дальнем конце отсека щетки (см. фотографию ниже). Сдвигайте главную щетку до тех пор, пока не удастся сделать, чтобы она плотно наделась на шпильку привода, а затем закройте дверцу главной щетки.
3. Удерживая пластину главной щетки, поворачивайте рычаг поворота до тех пор, пока опорная шпилька не совместится со шпоночной канавкой щетки.



- A. Шпоночная канавка главной щетки
- B. Шпилька привода
- C. Опорная шпилька

4. Установите пластину главной щетки, выровняв ее на направляющих шпильках во время насаживания опорной шпильки на главную щетку.
5. Прочно закрепите головкой пластины щетки.
6. Установите левую крышку на прежнее место.

УСТАНОВКА СЛЕДА ГЛАВНОЙ ЩЕТКИ

Для обеспечения наилучших результатов уборки и ее максимально возможной эффективности след главной щетки необходимо как следует отрегулировать. Величину следа от щетки на полу необходимо установить на 30-40 мм.

ПРОВЕРКА СЛЕДА ГЛАВНОЙ ЩЕТКИ

1. Отведите подметальную машину в то место, которое нужно очистить.
2. Включите главную щетку и опустите ее на пол.
3. Дайте главной щетке поработать в течение одной-двух минут, не сдвигая ее с места.
4. Поднимите главную щетку и выключите ее.
5. Проведите машину на несколько метров вперед.
6. Видимый на земле след и будет следом главной щетки.

РЕГУЛИРОВКА СЛЕДА ГЛАВНОЙ ЩЕТКИ

1. Произведите выключение подметальной машины.

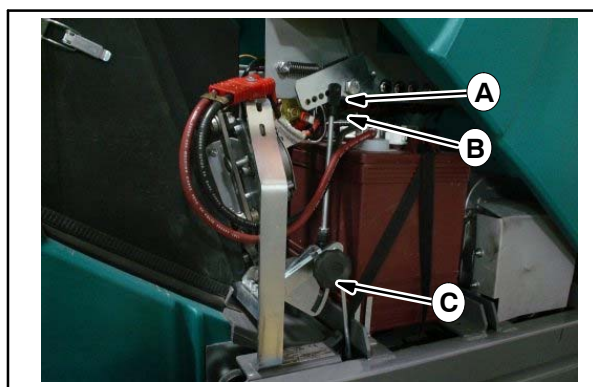
В ЦЕЛЯХ БЕЗОПАСНОСТИ: Перед тем, как отойти от машины или поставить на сервисное обслуживание, остановите ее на ровной поверхности, поставьте на стояночный тормоз, выключите машину и извлеките ключ.

2. Опустите главную щетку.
3. Наклоните главную крышку вперед и подоприте ее в открытом состоянии.
4. Как следует отрегулируйте след щетки вилочным рычагом или кулачковым регулировочным устройством.

Существует два способа регулировки следа главной щетки.

Тонкую регулировку можно осуществлять путем перемещения **вилочного рычага** в другое отверстие. Чтобы переместить вилочный рычаг, откройте **быстроразъемный фиксатор**. Затем можно будет переместить шпильку в рычаге в нужное положение. Закончив регулировку, заблокируйте фиксатор.

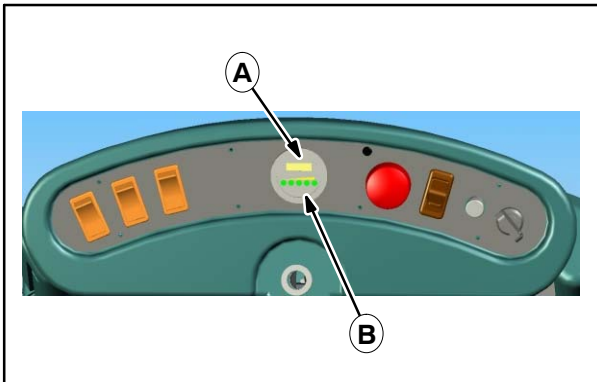
Грубую регулировку можно осуществлять **кулачковым регулировочным устройством**. Чтобы осуществить регулировку, ослабьте затяжку головки. Закончив регулировку, затяните головку.



- A. Регулировочное устройство на вилочном рычаге
- B. Быстроразъемный фиксатор
- C. Кулачковое регулировочное устройство

БАТАРЕИ

Электропитание подметальной машины обеспечивается четырьмя аккумуляторными батареями. Состояние заряженности батарей отображается индикатором состояния батарей на панели управления.



- А. Индикатор состояния батарей**
- В. Светодиоды**

При включении подметальной машины красный светодиод мигает пять раз. Вслед за этим электронная система машины выполняет операцию самопроверки уровня зарядки батарей. Результаты этой самопроверки отображаются пятью светодиодами.

Информация, обеспечиваемая светодиодами, на индикаторе состояния батарей:

горит светодиод	состояние зарядки батарей
⚡ ⚡ ⚡ ⚡ ⚡	состояние полной заряженности
⚡ ⚡ ⚡ ⚡ ○	рабочее состояние/состояние заряженности некритично
⚡ ⚡ ⚡ ○ ○	рабочее состояние/только на непродолжительный период
⚡ ⚡ ○ ○ ○	рабочее состояние/вскоре станет критичным
⚡ ○ ○ ○ ○	рабочее состояние/критично



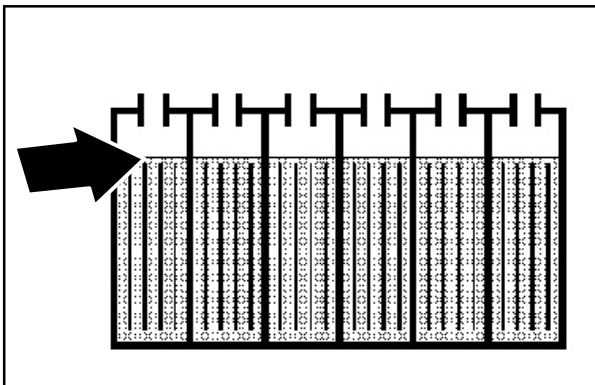
ПРЕДУПРЕЖДЕНИЕ: Из батарей может выходить газообразный водород. В результате может произойти взрыв или вспыхнуть пламя. Держитесь на удалении от искр и открытого огня. Во время подзарядки держите крышки открытыми.

В ЦЕЛЯХ БЕЗОПАСНОСТИ: Перед тем, как отойти от машины или поставить на сервисное обслуживание, остановите ее на ровной поверхности, поставьте на стояночный тормоз, выключите машину и извлеките ключ.

В ЦЕЛЯХ БЕЗОПАСНОСТИ: Во время обслуживания машины избегайте контакта с кислотой батарей.

ПОДЗАРЯДКА БАТАРЕИ

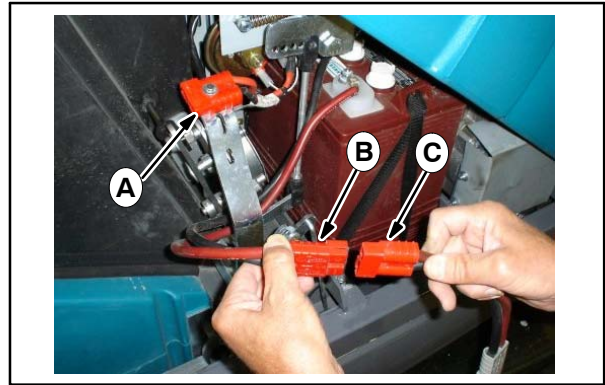
1. Произведите выключение подметальной машины.
2. Откройте крышку.
3. Закрепите положение крышки.
4. Отсоедините разъем подачи питания от разъема зарядки.
5. Подсоедините зарядное устройство к штекеру зарядки подметальной машины.
6. Проверьте уровень жидкости во всех элементах батареи. Если уровень низкий, добавляйте воду до тех пор, пока она не покроет пластины батареи. НЕ ПЕРЕЛИВАЙТЕ. Из-за расширения во время подзарядки может происходить переполнение элементов.



ПРИМЕЧАНИЕ: Следите за тем, чтобы во время зарядки колпачки батареи оставались на месте.

В ЦЕЛЯХ БЕЗОПАСНОСТИ: Во время обслуживания машины избегайте контакта с кислотой батареи.

7. Подсоедините разъем зарядного устройства к разъему источника питания.



- A. Разъем подметальной машины**
B. Разъем батареи
C. Разъем зарядного устройства

Если заряд батареи полностью иссяк (после того, как устройство было первоначально предоставлено производителем), процесс зарядки продолжается приблизительно 10 часов. Оригинальное зарядное устройство от производителя может/должно оставаться подключенным после завершения зарядки, поскольку оно оборудовано механизмом сохранения заряда, обеспечивающим максимальное сохранение емкости батареи даже после продолжительных периодов простоя.

Следите за тем, чтобы машина использовалась только при достаточном уровне напряжения на батарее. Машина автоматически выключается сама, если батарея разряжена до такой степени, что может произойти ее повреждение (защита от переразряда).

В этом случае: Отключите все функции и дайте машине постоять в течение одной-двух минут. Опять включите машину и отведите к зарядному устройству (без подметания!) Чтобы избежать возможных повреждений, немедленно зарядите батарею.

ТОРМОЗА

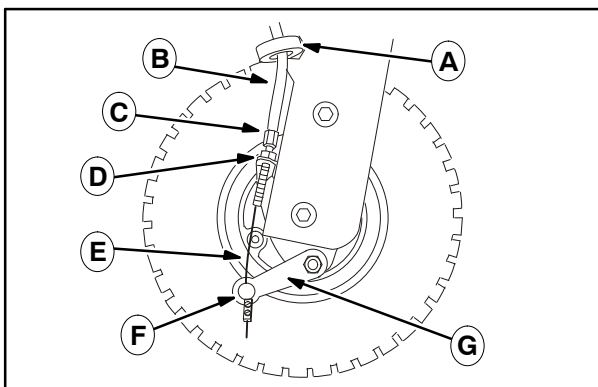
Тормоза (колодочные) функционируют на переднем колесе. Ими управляют через тросик, который приводится в действие от тормозной педали.

Регулировочное устройство тормозов располагается на правой стороне переднего колеса, обращенной по направлению движения.

РЕГУЛИРОВКА ТОРМОЗОВ

В ЦЕЛЯХ БЕЗОПАСНОСТИ: Перед тем, как отойти от машины или поставить на сервисное обслуживание, остановите ее на ровной поверхности, поставьте на стояночный тормоз, выключите машину и извлеките ключ.

1. Гаечным ключом придерживайте регулировочную гайку тросика.
2. Ослабьте затяжку контргайки регулировочной гайки.
3. Жмите рычаг тормоза вверх, пока он не войдет в полный контакт.
4. Удерживайте рычаг тормоза в этом положении.
5. Затяните контргайку регулировочной гайки.
6. А теперь проведите испытание тормозов.



- A. Направляющая для проволоки
- B. Тормозная магистраль
- C. Регулировочная гайка
- D. Контргайка
- E. Тормозной тросик
- F. Блокировка тормозного тросика
- G. Рычаг тормоза

ПРОВЕРКА ТОРМОЗОВ

СВОБОДНОЕ ДВИЖЕНИЕ ПЕРЕДНЕГО КОЛЕСА

Нужно, чтобы при отпущенном тормозе вы могли перемещать машину, толкая ее. Переднее колесо не должно быть заблокировано. При слишком жесткой настройке тормоза могут повредить тормозной барабан.

КОРРЕКТИРОВКА РАБОТЫ ТОРМОЗОВ

Осторожно проведите машину на несколько метров на умеренной скорости. Нажмите на педаль тормоза. Машина должна остановиться. Если проверка тормозов не дает удовлетворительных результатов, процедуру настройки следует повторить.

ВОЗМОЖНОСТИ ДАЛЬНЕЙШЕЙ НАСТРОЙКИ

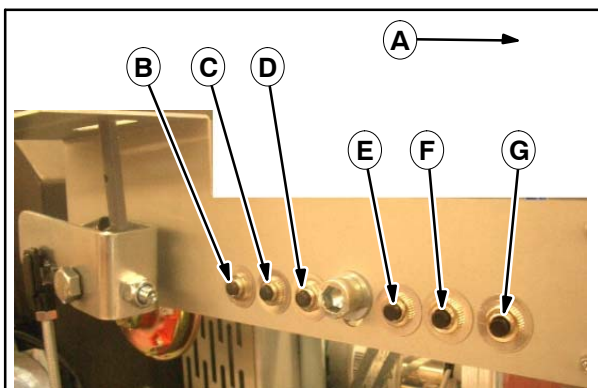
Если тросик уже больше не позволяет проводить подтяжку так, как это описано выше.

1. Освободите фиксатор тросика.
2. Поднимайте рычаг тормоза до тех пор, пока не будет обеспечен его полный контакт.
3. Удерживайте рычаг тормоза в положении "вверх".
4. Потяните за тросик тормоза вниз и выжмите рычаг тормоза вверх.
5. Закрепите фиксатор тросика тормоза.
6. Повторите проверку функционирования тормозов.

ПРЕРЫВАТЕЛИ (Выключатели)

Сбрасываемые прерыватели располагаются под капотом справа, если смотреть в направлении движения.

В ЦЕЛЯХ БЕЗОПАСНОСТИ: Перед тем, как отойти от машины или поставить на сервисное обслуживание, остановите ее на ровной поверхности, поставьте на стояночный тормоз, выключите машину и извлеките ключ.

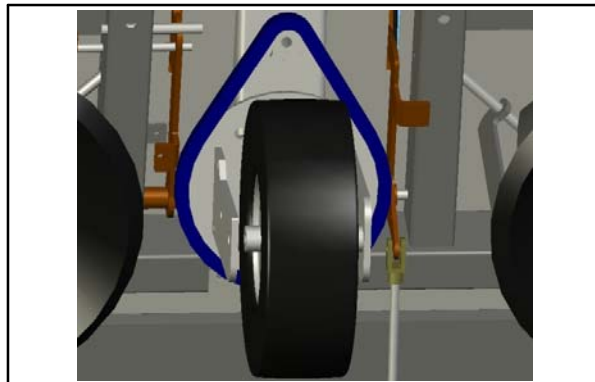


- A. Движение вперед
- B. CB1 Вытяжной вентилятор
- C. CB2 Главная щетка
- D. CB4 Боковая щетка
- E. CB4 Звуковой сигнал, зуммер, сигнальный маяк
- F. CB5 Тяга
- G. CB7 Монитор батареи/Реле

Чтобы сбросить прерыватель цепи, просто нажмите черную часть прерывателя обратно в фиксируемое положение. Проследите за тем, чтобы была выявлена причина, по которой сработали прерыватели, и чтобы эта причина была устранена квалифицированным персоналом.

РУЛЕВОЕ УПРАВЛЕНИЕ

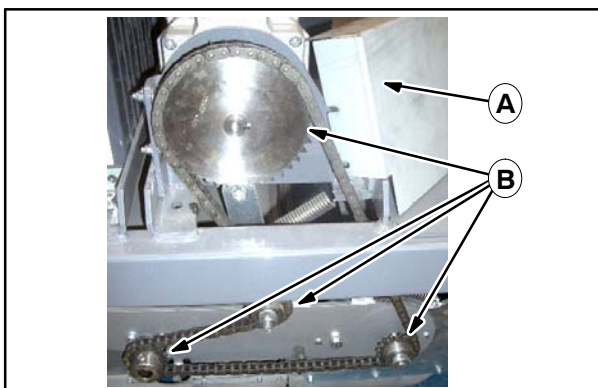
Перенос рулевого усилия на переднее колесо осуществляется с помощью цепи и двух цепных звездочек. Регулярно смазывайте цепные звездочки. См. график технического обслуживания.



ПРИВОД ЩЕТКИ

Привод щетки располагается с правой стороны машины, если смотреть по направлению движения. Привод главной щетки осуществляется электродвигателем через цепь. Цепь отклоняется звездочкой и направляется по звездочкам привода щетки. Смещаемый пружиной натяжитель поддерживает натяжение цепи.

Регулярно смазывайте цепные звездочки. См. график технического обслуживания. Чтобы смазать звездочки, откройте крышку (капот) и снимите панель отделки.



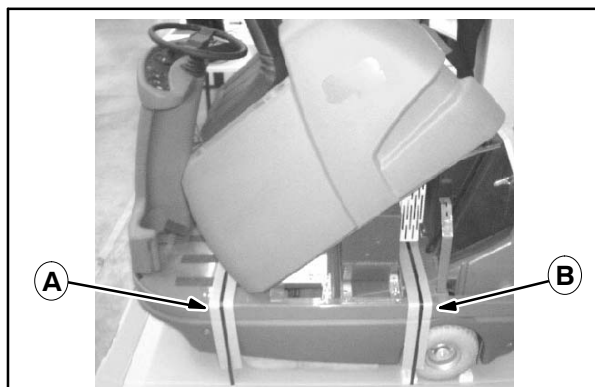
А. Ограждение звездочки цепи главной щетки
В. Звездочки

ТРАНСПОРТИРОВКА МАШИНЫ

В целях обеспечения безопасности транспортируйте машину в ящике или на поддоне. Крепите машину двумя стропами, как показано ниже.

Передняя стропа должна фиксироваться поперек корпуса вдоль упора для ног. **Заднюю стропу** необходимо фиксировать поперек корпуса вдоль области ниже вытяжного вентилятора. Защищайте окраску корпуса, используя мягкую ткань либо картонную коробку.

В ЦЕЛЯХ БЕЗОПАСНОСТИ: проследите за тем, чтобы стропы были способны противостоять повышенным нагрузкам, обусловленным вибрацией машины при транспортировке.



А. Передняя стропа
В. Задняя стропа

ГРАФИК ТЕХНИЧЕСКОГО ОБСЛУЖИВАНИЯ

ЕЖЕДНЕВНОЕ ОБСЛУЖИВАНИЕ

- Зарядите батареи.
- Проверьте уровень кислоты в батареях, при необходимости долейте дистиллированную воду.
- Проверьте, не повреждена ли машина, и не испорчена ли каким-либо образом.
- Проверьте состояние пылеулавливающего фильтра и при необходимости очистите его.
- Опорожните бункер для мусора.

ПОСЛЕ 50 ЧАСОВ ЭКСПЛУАТАЦИИ

- Проверьте, нет ли утечек кислоты из батареи.
- Очистите и смажьте контакты батареи.
- Проверьте, не повредилась и не износилась ли главная щетка. Очистите или при необходимости замените.
- Проверьте след главной щетки, при необходимости проведите повторную регулировку.
- Проверьте, не сбилась ли регулировка боковой щетки, при необходимости проведите повторную регулировку или замените.
- Проверьте, не забился ли проход, в котором располагается щетка, частицами и грязью, которые могут сузить проход и препятствовать свободному движению щетки.

ПОСЛЕ 100 ЧАСОВ ЭКСПЛУАТАЦИИ

- Проверьте состояние изоляции проводов батареи, при необходимости замените провода.
- Проверьте, плотно ли закреплены соединения проводов батареи.
- Смажьте цепь рулевого управления.
- Смажьте цепь привода щетки.
- Очистите пылеулавливающий фильтр, при необходимости замените его.
- Проверьте, нет ли в системе отсоса препятствий, при необходимости очистите.
- Выполните пробный прогон машины, чтобы проверить работу всех узлов.
- Проверьте, не вытянулась и не ослабла ли цепь привода щетки.
- Проверьте все подшипники, не износились ли.
- Проверьте, не повреждены ли уплотнения и не сместились ли они.

ПОСЛЕ 200 ЧАСОВ ЭКСПЛУАТАЦИИ

- Проверьте работу электродвигателей.
- Проверьте, не износились ли угольные щетки, при необходимости замените их.
- Проверьте люфт рулевого управления, при необходимости подтяните цепь.
- Проверьте, нет ли грязи на каких-либо узлах электрооборудования. При необходимости очистите.

ПОИСК И УСТРАНЕНИЕ НЕИСПРАВНОСТЕЙ МАШИНЫ

Проблема	Причина	Способ устранения
Не работает индикация на панели управления.	Не включен переключатель АВАРИЙНОЕ ВЫКЛ.	Поверните переключатель АВАРИЙНОЕ ВЫКЛ. против часовой стрелки
	Переключатель под ключ не включен	Поверните переключатель под ключ и проверьте правильность нагрузки
	Отказ в электропроводке	Проверьте соединения разъемов
	Батарея разряжена	Зарядите батарею
Не работает привод перемещения, несмотря на индикацию на панели управления	При старте был нажат акселератор	Отпустите акселератор и произведите повторный пуск
	Неисправны прерыватели 5 или 7, либо предохранитель 6	Произведите сброс прерывателя / замените предохранитель
	Неисправность соединений электрических узлов	Проверьте подключения разъемов и сравните
	Проблемы с электронным управлением	Управление должно быть проверено уполномоченным персоналом
Не работает один из узлов электрооборудования	Нерабочий прерыватель	Проведите сброс (восстановление) прерывателя
	Неисправность соединений электрических узлов	Проверьте подключения штекеров узлов соответствующей системы особенно тщательно проверьте, не мешают ли движению подметающей щетки ленты, провода, веревки
Результаты подметания неудовлетворительны	Боковая щетка (щетки) либо главная щетка не опускаются	Опустите
	Износилась боковая щетка (щетки) либо главная щетка	Отрегулируйте
	Проход щетки забился грязью	Проверьте, не повреждена ли панель отделки замывшимся мусором
	Главная щетка не работает	Правильно установите щетку Проверьте, вращается ли двигатель
	Скопилось слишком много пыли	При необходимости выключите боковые щетки
	Вытяжной вентилятор не работает.	Проверьте, нет ли неисправности в электрооборудовании
	Фильтр слишком сильно загрязнен	Очистите фильтр
	Фильтр прилегает неправильно	Проверьте, плотно ли прилегает
Прерыватель подметающей щетки не остается в восстановленном состоянии	Главная щетка забились грязью, нитками, волокнами и т.п.	Демонтируйте и почистите щетку

Проблема	Причина	Способ устранения
Прерыватель боковых щеток не остается в восстановленном состоянии	Боковые щетки забились грязью, нитками или мусором	Проверьте боковые щетки и устраните препятствия
Прерыватель вытяжного вентилятора не остается в восстановленном состоянии	Вытяжной вентилятор не имеет возможности свободно вращаться	Проверьте вентилятор и устраните любые препятствия
Прерыватель электродвигателя перемещения не остается в восстановленном состоянии	Препятствия ведущим колесам	Поднимите машину на домкрате (подъемнике) и проверьте работу каждого из колес, обратив внимание на то, имеют ли они возможность свободно вращаться

СПЕЦИФИКАЦИИ

ГАБАРИТЫ И ВЕС

Позиция	Единица измерения
Длина	1420 мм
Ширина	900 мм
Высота у рулевого колеса	1140 мм
Вес: без батарей	210 кг
Вес: с батареями	340 кг
Ширина полосы подметания без боковой щетки	700 мм
Ширина полосы подметания с одной боковой щеткой	900 мм
Ширина полосы подметания с двумя боковыми щетками	1100 мм
Емкость бункера для мусора	90 л
Радиус поворота	1210 мм
Способность преодолевать подъем	До 20%
Скорость	0-6 км/час
Площадь фильтра	4 м ²
Объем воздуха отсасываемой пыли	900 м ³
Опорные рамы	Стальная конструкция, с защитным слоем, нанесенным спеканием порошка
Детали панели отделки	Ударопрочный пластик
Уровень вибрации не превышает	2,5 м/с ²
Максимальный уровень звукового давления	70 дБ (А)

ЭЛЕКТРОУСТАНОВКА

Прерыватели	Цепь	Единица измерения
СВ1	Вытяжной вентилятор/устройство очистки фильтра	20
СВ2	Главная щетка	25 А
СВ3	Боковая щетка(-ки)	10 А (20 А)
СВ4	Звуковой сигнал, зуммер, сигнальный маяк	20 А
СВ5	Система перемещения	45 А
СВ7	Монитор батареи, реле	20 А
Предохранитель		
СВ6	Источник питания контроллера	1 А

ЭЛЕКТРОПРИВОДЫ

Электродвигатель	Единица измерения
Привод перемещения	электродвигатель с дифференциалом, 24 В, 130 об/мин, 400 Вт
Боковые щетки	электродвигатель с дифференциалом, 24 В, 90 об/мин, 90 Вт
Подметающая щетка	24 В, 220 об/мин, 400 Вт
Всасывание	24 В, 3000 об/мин, 300 Вт

ШИНЫ

Расположение	Тип	Размеры
Передн. (1)	Не полые	260 мм x 85 мм
Задние (2)	Пневматические (давление воздуха 5,5 бар)	260 мм x 85 мм

ТОРМОЗА

Тормоза	Расположение
Тормозной барабан	На переднем колесе
Стояночный тормоз	На переднем колесе