



# S12

(Elektrisk)



## Sopmaskin Svenska **SE** Användarhandbok



CE



För den senaste reservdelsmanualen  
eller användarhandböcker på andra  
språk, besök:

[www.tennantco.com/manuals](http://www.tennantco.com/manuals)

**331373**  
**Revision 04 (2-2018)**



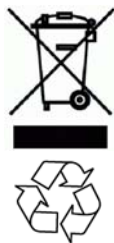
Handboken medföljer alla nya modeller. Den innehåller viktig information om hur maskinen används och underhålls.



**Läs handboken noga och se till att du förstår maskinen innan du använder eller underhåller den.**

Maskinen ger goda prestanda. Bästa resultat till minsta kostnad uppnås dock om maskinen:

- används med tillräcklig omsorg
- underhålls regelbundet enligt instruktionerna i handboken
- maskinen underhålls med de verktyg som rekommenderas av tillverkaren eller motsvarande.



#### SKYDDA MILJÖN

Kasta förpackningsmaterial, gamla maskinkomponenter, t.ex. batterier, farliga vätskor inklusive frostskyddsmedel och olja, på ett miljövänligt sätt i enlighet med de lokala renhållningsföreskrifterna.

Återvinn alltid.

#### MASKINDATA

Fyll i vid installation och spar för framtida bruk.

Modellnr. – \_\_\_\_\_

Serienr. – \_\_\_\_\_

Tillvalsutrustning – \_\_\_\_\_

Försäljare – \_\_\_\_\_

Försäljarens tel.nr. – \_\_\_\_\_

Kundnummer – \_\_\_\_\_

Installationsdatum – \_\_\_\_\_



#### Tennant N.V.

Industrielaan 6 5405 AB

P.O. Box 6 5400 AA Uden–Nederländerna

europa@tennantco.com

www.tennantco.com

Tekniska data och komponenter kan ändras utan varning.

Originalhandbok, copyright © 2005, 2010, 2016, 2018 TENNANT Company, tryckt i Nederländerna. Med ensamrätt.

---

## INNEHÅLL

	Sida		Sida
SÄKERHETSANVISNINGAR .....	2	TEKNISKA DATA .....	19
ANVÄNDNING .....	4	MÅTT OCH VIKT .....	19
FÖRARENS ANSVAR .....	4	ELEKTRISK INSTALLATION .....	19
MASKINBESKRIVNING .....	4	ELEKTRISKA DREV .....	19
MASKINKOMPONENTER .....	5	DÄCK .....	19
SÄKERHETSANORDNINGAR .....	6	BROMSAR .....	19
INLEDANDE START .....	6		
ANVÄNDNING .....	7		
JUSTERA FÖRARSÄTET .....	7		
STARTA SOPMASKINEN .....	7		
SOPNING .....	8		
SÄKERHETSINFORMATION .....	8		
ANVÄNDA HUVUDBORSTEN .....	8		
STOPPA HUVUDBORSTEN .....	8		
ANVÄNDA SIDOBORSTARNÄ .....	8		
STOPPA SIDOBORSTARNAS DRIFT ...	8		
ANVÄNDA VAKUUM .....	8		
ANVÄNDA FILTERRENAREN .....	8		
STÄNGA AV SOPMASKINEN .....	9		
TÖMMA SOPBEHÅLLAREN .....	9		
TA BORT SOPBEHÅLLAREN .....	9		
SÄTTA TILLBAKA SOPBEHÅLLAREN ..	9		
BYTA FILTRET .....	10		
POSITIONERA FILTRET .....	10		
MONTERA FILTRET .....	10		
RENGÖRA SOPMASKINEN .....	10		
SIDOBORSTE .....	11		
TA BORT SIDOBORSTEN .....	11		
MONTERA SIDOBORSTEN .....	11		
JUSTERA SIDOBORSTEN .....	11		
HUVUDBORSTE .....	12		
TA BORT HUVUDBORSTEN .....	12		
MONTERA HUVUDBORSTEN .....	12		
STÄLLA IN HUVUDBORSTENS			
MÖNSTER .....	13		
KONTROLLERA HUVUDBORSTENS			
MÖNSTER .....	13		
JUSTERA HUVUDBORSTENS			
MÖNSTER .....	13		
BATTERIER .....	14		
LADDA BATTERIER .....	14		
BROMS .....	15		
JUSTERA BROMSEN .....	15		
KONTROLLERA BROMSEN .....	15		
FRAMHJULETS RÖRLIGHET .....	15		
RÄTT ANVÄNDNING AV BROMSEN	15		
ÖVRIGA			
INSTÄLLNINGSMÖJLIGHETER .	15		
AUTOMATSÄKRINGAR .....	16		
STYRNING .....	16		
BORSTDREV .....	16		
TRANSPORT AV MASKINEN .....	16		
UNDERHÅLLSSCHEMA .....	17		
DAGLIGT UNDERHÅLL .....	17		
EFTER 50 DRIFTTIMMAR .....	17		
EFTER 100 DRIFTTIMMAR .....	17		
EFTER 200 DRIFTTIMMAR .....	17		
FELSÖKNING .....	18		

---

## SÄKERHETSANVISNINGAR

Följande symboler används i hela handboken för de beskrivna varningarna:



**VARNING:** Varnar för faror eller farliga förfaranden som kan leda till allvarlig personskada eller dödsfall.

**FÖR SÄKERHET:** Belyser handlingar som måste utföras för säker användning av maskinen.

Maskinen används till att sopa skräp. Den får endast användas enligt anvisningarna i den här handboken. Den är ej avsedd att användas på allmänna vägar.

Följande anvisningar varnar för situationer som kan vara farliga för föraren eller maskinen:



**VARNING:** Batterierna avger vätkgas. Explosioner eller brand kan uppkomma. Håll flammor och gnistor borta. Öppna skydden vid laddning.



**VARNING:** Borstarna matar skräp. Stoppa motorn innan sopbehållaren tas bort.

**FÖR SÄKERHET:**

1. Använd inte maskinen:
  - Om du inte är utbildad och behörig.
  - Om du inte har läst och förstått handboken.
  - I brandfarlig eller explosiv omgivning om den inte är speciellt avsedd för detta.
  - Om du fysiskt eller mentalt inte kan följa maskinens bruksanvisning.
  - På platser där föremål kan falla.
2. Innan du startar maskinen:
  - Kontrollera att alla skyddsanordningar finns på plats och fungerar ordentligt.
  - Kontrollera att bromsar och styrning fungerar ordentligt.
3. När maskinen startas:
  - Håll foten på bromsen och pedalen i det övre läget.

4. När maskinen används:
  - Stoppa maskinen med bromsarna.
  - Kör sakta på lutande och halt underlag.
  - Var försiktig när du backar.
  - Ta aldrig med passagerare.
  - Följ alla säkerhets- och trafikregler.
  - Rapportera genast alla maskinskador eller funktionsfel.
5. Innan du lämnar maskinen eller före underhåll:
  - Ställ maskinen på ett plant underlag.
  - Dra åt parkeringsbromsen.
  - Stäng av maskinen och avlägsna nyckeln.
6. Vid underhåll:
  - Undvik rörliga delar. Bär aldrig lösa klädesplagg medan du arbetar.
  - Blockera hjulen innan du lyfter maskinen.
  - Låt domkrafter endast gripa på tillåtna punkter. Palla sedan upp den.
  - Använd en vinsch eller domkraft som kan bära maskinens vikt.
  - Bär ögon- och öronskydd om du använder tryckvatten eller –luft.
  - Koppla loss batteriet innan du arbetar på maskinen.
  - Undvik kontakt med batterisyra.
  - Använd reservdelar som levereras av Tennant eller motsvarande.
7. Vid lastning/lossning av maskinen på/från lastbil eller släpvagn:
  - Stäng av maskinen.
  - Använd ett flak eller en släpvagn som bär maskinens vikt.
  - Använd en vinsch. Kör endast maskinen på eller från flaket eller släpvagnen om lasthöjden över marken är 380 mm eller lägre.
  - Dra åt parkeringsbromsen när maskinen har lastats.
  - Blockera däck.
  - Surra fast maskinen på flaket eller släpvagnen.

Följande varningsmärken finns på angivna ställen på maskinen. Byt ut dekaler om de blir skadade eller oläsliga.

**DEKAL FÖR SÄKERHET – PLACERAD PÅ SIDAN AV FÖRARHYTTEN.**



**ETIKETT FÖR BATTERIBYTE – FINNS I BATTERIUTRYMMET.**



**ETIKETT FÖR LÖST SKRÄP – FINNS OVANFÖR DRIVAXELN.**

---

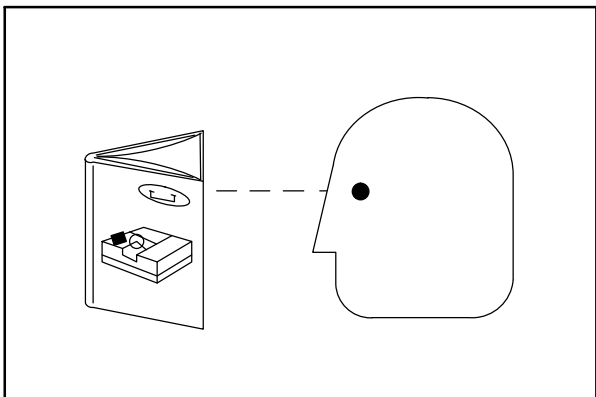
## ANVÄNDNING

---

### FÖRARENS ANSVAR

---

- Föraren är ansvarig för maskinens dagliga underhåll och kontroll så att den hålls i dugligt skick. Föraren måste meddela en underhållsmekaniker eller överordnad när underhåll krävs i enlighet med avsnittet *UNDERHÅLL* i den här handboken.
- Läs den här handboken noga innan du använder maskinen.



07324

### FÖR SÄKERHET: Läs handboken och se till att du förstår den innan du använder maskinen.

- Kontrollera att maskinen inte har transportskador. Kontrollera att den är komplett enligt fraktsedeln.
- Följ rekommenderade åtgärderna per dag och timme som anges i *UNDERHÅLLSTABELLEN* efter användning.

### MASKINBESKRIVNING

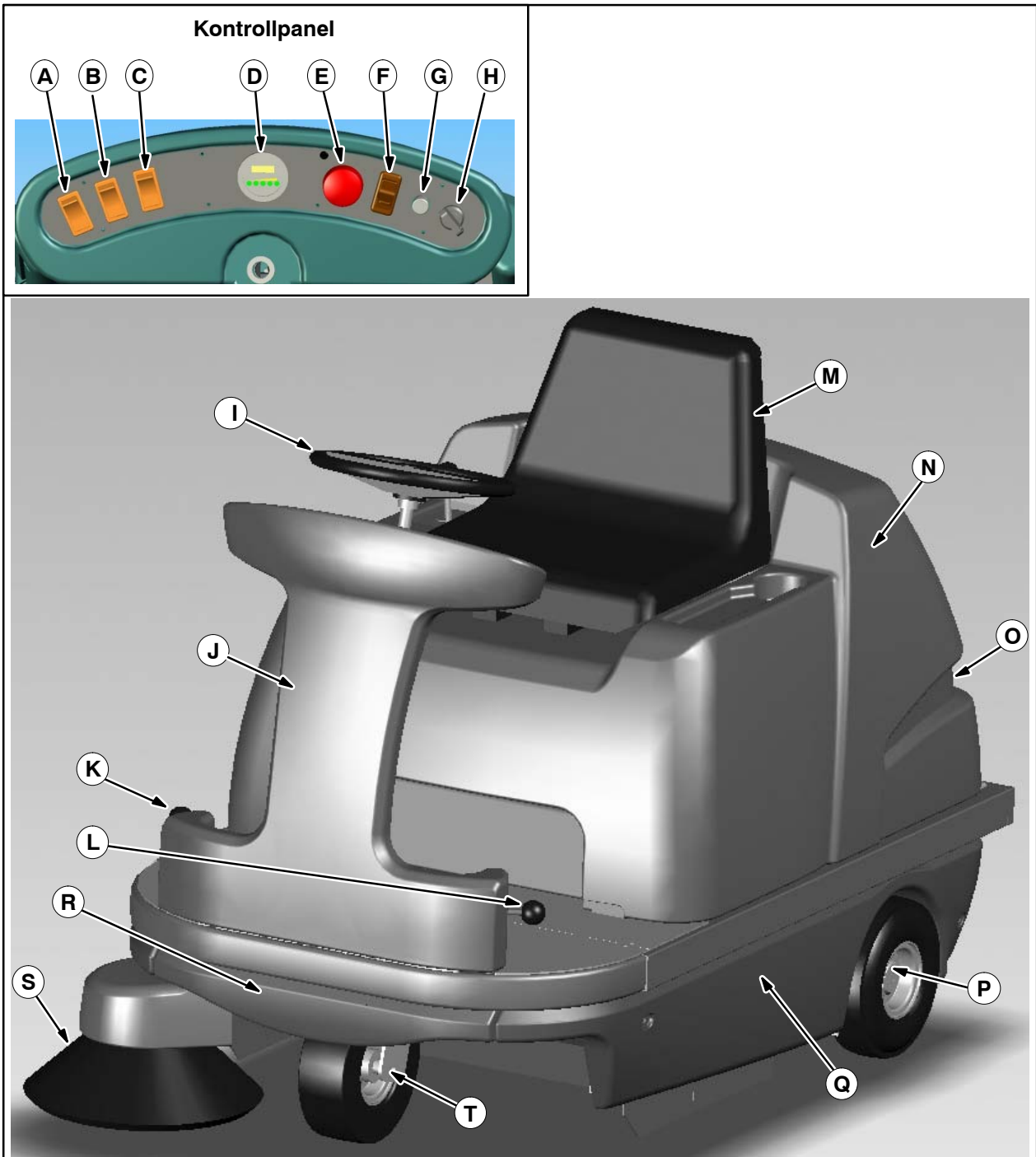
---

Sopmaskinen drivs med elektriska motorer.

Den här modellen har en vridbar sidoborste som matar skräp till sopborsten. Sopborsten för skräpet upp i sopbehållaren.

Två sidoborstar kan monteras som tillval. Om det behövs fångas damm från sopborsten upp av dammenheten av ett panelfilter inuti maskinen. Panelfiltret rengörs av en elektriskt styrd filterrenare.

## MASKINKOMPONENTER



- A. Sidborstströmställare
- B. Huvudborstströmställare
- C. Vakuum/filterrenarströmställare
- D. Batterifönster
- E. Nödstoppsströmställare
- F. Riktningssomkopplare
- G. Signalhornsknapp
- H. Nyckelströmställare
- I. Ratt
- J. Frontkonsol

- K. Sidborstspak (standard, höger)
- L. Sidborstspak (tillval, vänster)
- M. Förarsäte
- N. Huvudskydd
- O. Sopbehållare
- P. Drivhjul
- Q. Sidoskydd
- R. Frontrim
- S. Vridbara sidborstar
- T. Framhjul med trumbroms

---

## SÄKERHETSANORDNINGAR

---

Sopmaskinen kan bara startas när:

- tändningsnyckeln är i läget ON;
- nödstopsströmställaren är inaktiverad.

En signal hörs om riktningsomkopplaren är inställd på back.

---

## INLEDANDE START

---

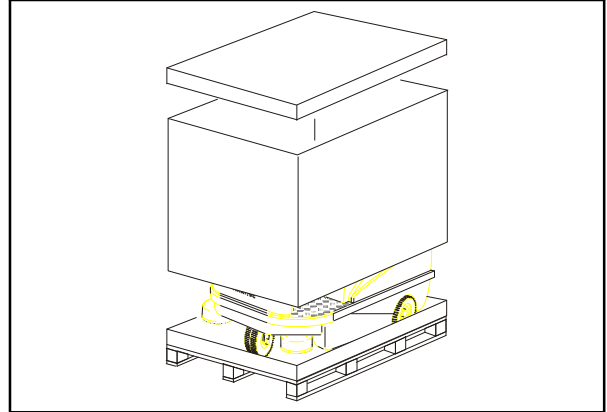
Sopmaskinen inkluderar inte batterier eller laddare som standard. Batterierna och laddaren är tillval. Utför följande procedur om batterierna inte är installerade.

1. Öppna transportförpackningen, koppla bort säteskabeln och huvudskyddets stag.
2. Ta bort huvudskyddet med hjälp av en annan person genom att lyfta det i det bakre handtaget och den främre delen av sätesstödet.
3. Montera batterierna.
4. Anslut batterierna. Se kopplingsschemat för tekniska data.
5. Sätt tillbaka huvudskyddet.
6. Montera sidoborsten  
(Se: Montera sidoborstarna).

Sopmaskinen är redo att användas.

- En ramp medföljer ej.

*OBS: Använd en ramp för enheten. Rampen måste vara utformad så att framhjulet samt drivhjulen kan färdas över den. Annars kan mekaniska skador uppstå på sopmaskinen.*



Om körpedalen aktiveras under startproceduren kommer maskinen inte att drivas framåt om förarsätet inte tyngs ned.



## ANVÄNDNING

### JUSTERA FÖRARSÄTET

Lossa sätesjusteraren och flytta sätet på sätesstödet när sätets läge ska justeras.

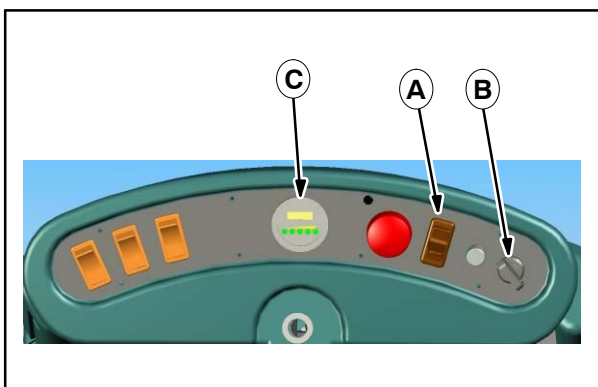
### STARTA SOPMASKINEN

1. Sitt ned i förarsätet.

*OBS: Sopmaskinen kan inte drivas framåt om förarsätet inte tyngs ned.*

2. Kontrollera riktningssomkopplarens position.

*OBS: Riktad framåt: maskinen drivs framåt.  
Riktad bakåt: maskinen drivs bakåt.*



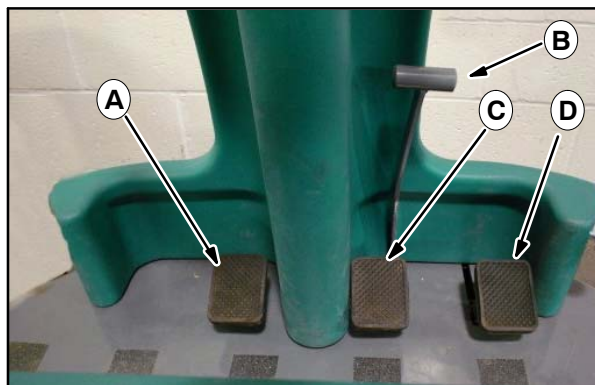
- A. Riktningssomkopplare
- B. Nyckelströmställare
- C. Batterifönster

3. Sätt in nyckeln i nyckelströmställaren.
4. Vrid på nyckeln i nyckelströmställaren.

*OBS: En röd LED-lampa börjar blinka i batterifönstret som visar att maskinen är redo att användas. Efter några sekunder börjar LED-lampan visa batteriets laddning.*

5. Tryck på bromspedalen.
6. Lossa parkeringsbromsen.

*OBS: En signal hörs när maskinen backas.*



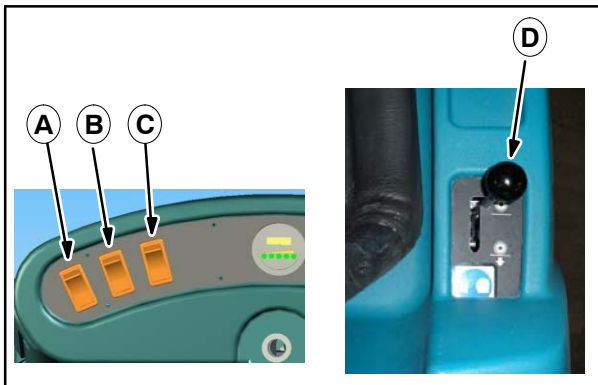
- A. Soplucka
- B. Parkeringsbroms
- C. Bromspedal
- D. Gaspedal

7. Justera sopmaskinens hastighet genom att trycka på gaspedalen.

## SOPNING

### SÄKERHETSINFORMATION

Tillför ordentligt med ventilation när maskinen används i stängda rum eller byggnader. Sopa inte upp farliga material.



- A. Sidoborstströmställare
- B. Huvudborstströmställare
- C. Vakuum/filterrenarströmställare
- D. Huvudborstspak

### ANVÄNDA HUVUDBORSTEN

1. Starta sopmaskinen.
2. Sänk huvudborsten med huvudborstspaken.
3. Placera huvudborstströmställaren i läget ON. Indikatorlampan på strömställaren tänds. Huvudborsten börjar rotera.
4. Sopa efter behov.
5. Tryck på sopluckans pedal när större skräp ska sopas upp.

### STOPPA HUVUDBORSTEN

1. Placera huvudborstströmställaren i läget OFF.
2. Höj huvudborsten med huvudborstspaken.

### ANVÄNDA SIDOBORSTARNA

1. Starta sopmaskinen.
2. Placera sidoborstströmställaren i läget ON. Indikatorlampan på strömställaren tänds. Sidoborstarna börjar rotera.
3. Sänk sidoborsten med sidoborstspaken.

### STOPPA SIDOBORSTARNAS DRIFT

1. Placera sidoborstströmställaren i läget OFF.
2. Höj sidoborsten med sidoborstspaken.

### ANVÄNDA VAKUUM

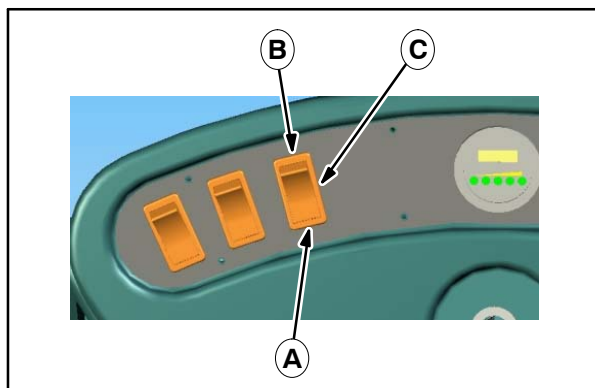
Vakuumdriфт förhindrar att damm bildas under sopningen.

1. Starta sopmaskinen.
2. Placera vakuum/filterrenarströmställaren i det övre vakuumläget.

*OBS: Indikatorlampan på strömställaren tänds. Vakuumdriфт startas.*

*OBS: Använd inte vakuum när vått skräp sopas. Det kan skada vakuumfläkten.*

Stäng av vakuumdriften genom att placera strömställaren i mittläget, OFF.



- A. Filterrenarläge
- B. Vakuumläge
- C. Mittläge, OFF

### ANVÄNDA FILTERRENAREN

Panelfiltret samlar upp fint damm under sopningen. Filterrenaren renar dammet och förhindrar att panelfiltret täpps till av skräp.

1. Placera huvudborstströmställaren i läget OFF.
2. Placera vakuum/filterrenarströmställaren i mittläget, OFF.
3. Vänta tills fläkten stannar.
5. Tryck och håll strömställaren i filterrenarläget i ca. 5–10 sekunder.

## STÄNGA AV SOPMASKINEN

1. Tryck och håll bromspedalen intryckt.
2. Spärra bromsen genom att dra låsspaken mot förarsätet.

*OBS: När bromsen släpps måste bromspedalen stanna kvar i intryckt läge.*

3. Stäng av alla funktioner.
4. Höj huvudborsten och sidoborstarna med spakarna.
5. Vrid nyckeln moturs och ta ut den ur nyckelströmställaren.

**FÖR SÄKERHET: Stanna på plant underlag, dra åt parkeringsbromsen, stäng av maskinen och avlägsna nyckeln innan du lämnar maskinen.**

## TÖMMA SOPBEHÅLLAREN

Skräpet samlas upp i sopbehållaren. Den är placerad på sopmaskinens baksida. Sopbehållaren måste tömmas efter varje användningstillfälle.

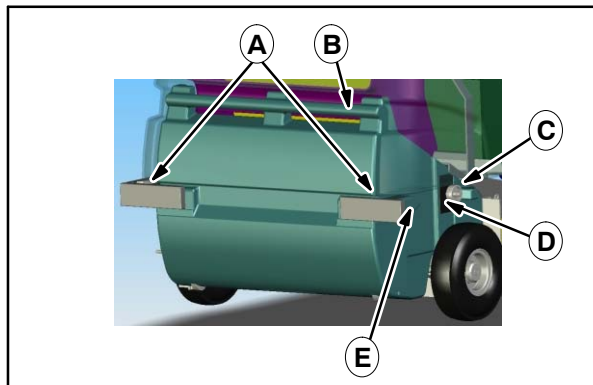
### TA BORT SOPBEHÅLLAREN

1. Vrid sopbehållarens låsanordningar uppåt.
2. Ta bort sopbehållaren från sopmaskinen genom att dra i handtaget tills sopbehållarens styrskenor är fria.



**VARNING: Borstarna blåser skräp runt. Stanna motorn innan du tar bort sopbehållaren.**

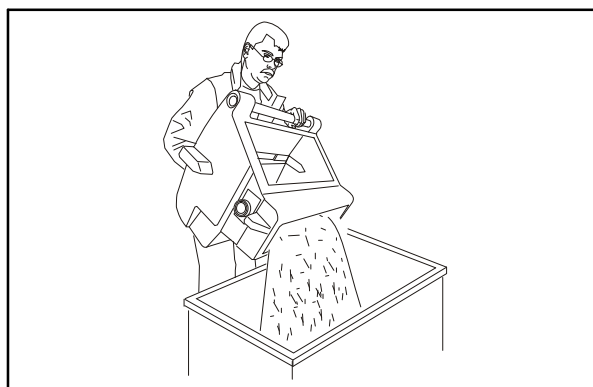
**FÖR SÄKERHET: Stanna på plant underlag, dra åt parkeringsbromsen, stäng av maskinen och ta bort nyckeln innan du lämnar eller underhåller maskinen.**



- A. Låsanordningar**  
**B. Handtag**  
**C. Styrulle**  
**D. Styrskena**  
**E. Sopbehållarens ledare**

*OBS: På sopbehållarens baksida är två styrrullar monterade som gör det lättare att ta bort sopbehållaren.*

3. Sänk sopbehållaren till marken.
4. Ta bort sopbehållaren helt från sopmaskinen.
5. Fatta handtaget med din lediga hand när sopbehållaren ska tömmas.
6. Skräpet töms ut genom öppningen på sopbehållarens framsida.
7. Töm enbart sopor i lämpliga behållare.
8. Töm tunga laster på golvet eller lyft sopbehållaren tillsammans med en annan person.



### SÄTTA TILLBAKA SOPBEHÅLLAREN

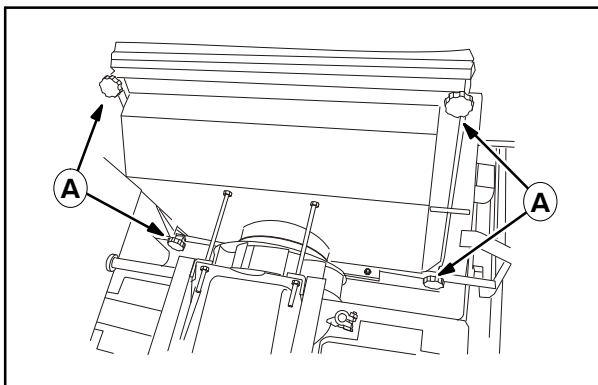
1. Positionera sopbehållaren framför öppningen på sopmaskinen.
2. Rikta in de främre ledarna på sopbehållaren med styrskenorna.
3. Skjut in sopbehållaren i sopmaskinen.
4. Vrid låsanordningen nedåt.

---

## BYTA FILTRET

---

1. Öppna huven.
2. Lås huven ordentligt med huvstaget.

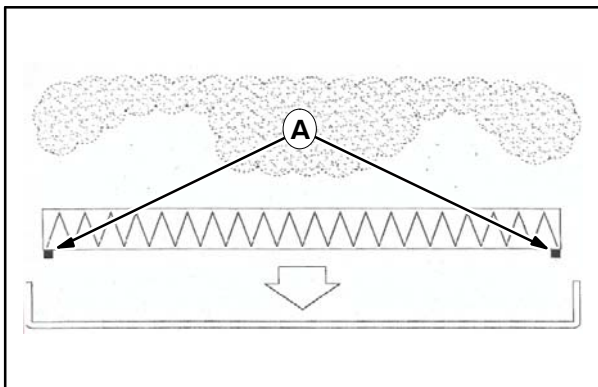


### A. Stjärnhandtag

3. Lossa de två övre stjärnhandtagen.
4. Vrid upp det övre, vinkelformade fästet.
5. Lossa de två undre stjärnhandtagen.
6. Dra ut filtret ur hållaren.

## POSITIONERA FILTRET

Följande symbol finns på filtrets ram.

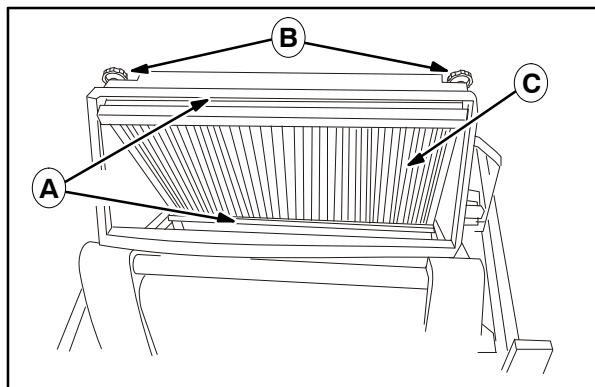


### A. Filtertätning

Kontrollera att filtret är riktat i rätt riktning när det monteras. Filtertätningen ska vara riktad mot filterhuset så som visas.

## MONTERA FILTRET

1. Placera filtret i det undre, vinkelformade fästet.
2. Vrid det övre fästet över filtret.
3. Dra åt de övre stjärnhandtagen jämnt.
4. Dra åt stjärnhandtagen jämnt korsvis så att filtret passar bra runt hela tätningen.
5. Justera bultarna och muttrarna så att filtret får bästa möjliga tätning inuti huset.



### A. Vinkelformade fästet

### B. Stjärnhandtag

### C. Filter

---

## RENGÖRA SOPMASKINEN

---

Sopmaskinen är utrustad med elektriska komponenter.

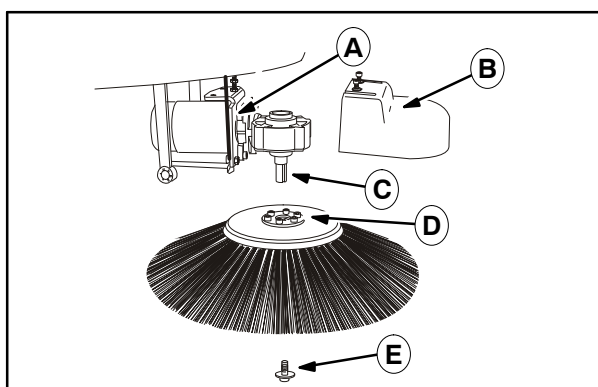
*OBS: Fukt skadar maskinens elektroniska reglage. Fukt kan leda till strömförlust och kortslutningar. Använd inte högtrycksanordningar för rengöring.*

## SIDOBORSTE

### TA BORT SIDOBORSTEN

**FÖR SÄKERHET: Stanna på plant underlag, dra åt parkeringsbromsen, stäng av maskinen och ta bort nyckeln innan du lämnar eller underhåller maskinen.**

1. Stäng av sopmaskinen.
2. Höj sidoborsten med sidoborstspaken.
3. Lyft upp sidoborstens motor.



- A. Sidoborstens motor
- B. Sidoborstlucka
- C. Axel med kilspår
- D. Flänsad bas med krysskil
- E. Fästskruv

4. Lossa fästskruven i mitten på sidoborstens undersida.
5. Dra sidoborsten nedåt och bort från maskinen.
6. Montera tillbaka sidoborsten.

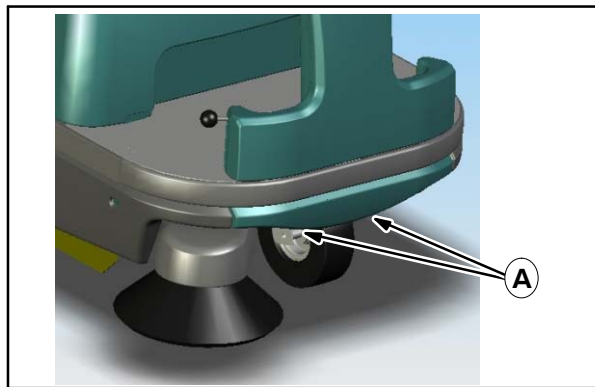
### MONTERA SIDOBORSTEN

1. Fäst flänsplåten på sidoborsten. Flänsplåten är utrustad med en kil. På sidoborstens motoraxel finns ett kilspår.
2. Vrid sidoborsten tills kilen passar in i kilspåret.
3. Skjut mellanlägget över axeln på sidoborstens motor.
4. Fäst sidoborsten på sidoborstmotorns axel med fästskruven.

### JUSTERA SIDOBORSTEN

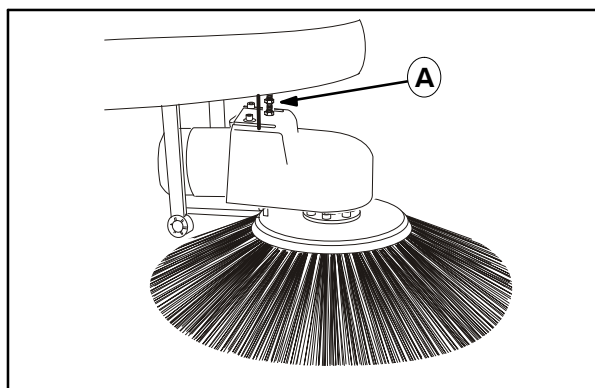
Normal förslitning gör att sidoborstarna måste justeras.

1. Stäng av sopmaskinen.
2. Sänk sidoborsten med sidoborstspaken.
3. Lossa bultarna på frontpanelen.
4. Ta bort frontpanelen.



#### A. Bultar för frontpanel

5. Lossa bulten för sidoborstens nivåjustering.
6. Flytta sidoborsten till önskat läge.
7. Dra åt bulten för sidoborstens nivåjustering.



#### A. Sidoborstens nivåjusteringsbult

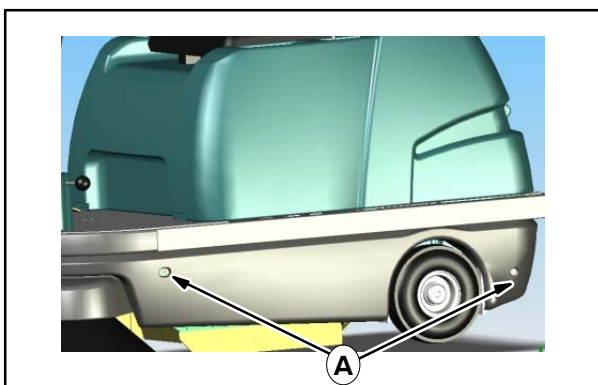
8. Montera tillbaka frontpanelen.

## HUVUDBORSTE

### TA BORT HUVUDBORSTEN

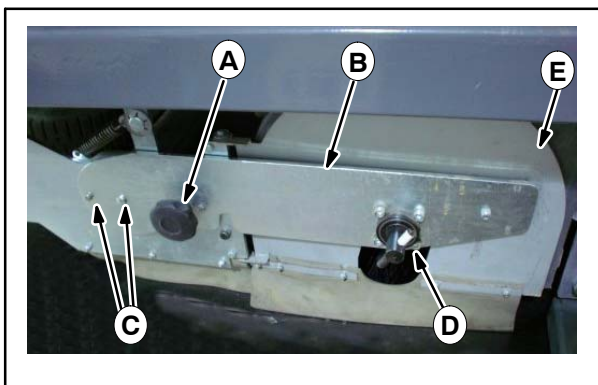
**FÖR SÄKERHET: Stanna på plant underlag, dra åt parkeringsbromsen, stäng av maskinen och ta bort nyckeln innan du lämnar eller underhåller maskinen.**

1. Stäng av sopmaskinen.
2. Sänk huvudborsten med huvudborstspaken.
3. Lossa bultarna på vänster sidoskydd.



#### A. Bultar på vänster sidoskydd

4. Lossa borstplåtens ratt.
5. Ta bort huvudborstplåten och öppna huvudborstluckan.



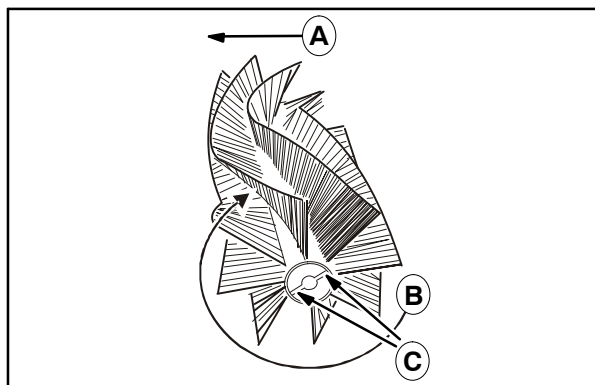
- A. Borstplåtens ratt
- B. Huvudborstplåt
- C. Styrstift
- D. Spak
- E. Huvudborstlucka

6. Dra ut huvudborsten ur maskinen och ta bort skräp, snören osv. från borstutrymmet, borsten, drivstiftet (se fotot till höger) och plockstiftet.

## MONTERA HUVUDBORSTEN

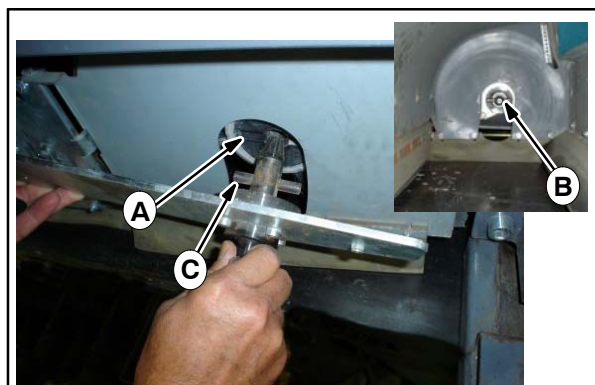
1. Skjut in huvudborsten under maskinen.

*OBS: Kontrollera att borsten är riktad i rätt riktning (så som visas nedan).*



- A. Riktning framåt
- B. Borstens rotationsriktning
- C. Borstens kilspår

2. Vrid huvudborsten tills kilspåret är i linje med drivstiftet på den bortsida av borstutrymmet (se fotot nedan). Skjut in huvudborsten tills den passar in på drivstiftet och stäng sedan huvudborstluckan.
3. Håll i huvudborstplåten och vrid spaken tills plockstiftet är i linje med borsten kilspår.



- A. Huvudborstens kilspår
- B. Drivstift
- C. Plockstift

4. Montera huvudborstplåten genom att rikta in den över styrstiften samtidigt som plockstiftet skjuts in i huvudborsten.
5. Fäst ordentligt med borstplåtens ratt.
6. Montera tillbaka det vänstra sidoskyddet.

## STÄLLA IN HUVUDBORSTENS MÖNSTER

Huvudborstens mönster ska ställas in på rätt sätt för bästa rengöringsresultat och högsta effektivitet. Sopmönstret ska ställas in på ca. 30–40 mm på golvet.

## KONTROLLERA HUVUDBORSTENS MÖNSTER

1. Kör sopmaskinen till ett område som ska städas.
2. Slå på huvudborsten och sänk ned den på golvet
3. Driv huvudborsten i en eller två minuter på samma ställe.
4. Höj huvudborsten och stäng av den.
5. Kör sopmaskinen framåt några meter.
6. Huvudborstens spår som syns på underlaget är huvudborstens mönster.

## JUSTERA HUVUDBORSTENS MÖNSTER

1. Stäng av sopmaskinen.

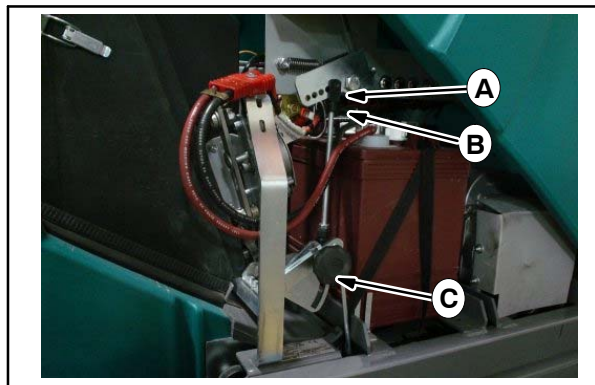
**FÖR SÄKERHET: Stanna på plant underlag, dra åt parkeringsbromsen, stäng av maskinen och ta bort nyckeln innan du lämnar eller underhåller maskinen.**

2. Sänk huvudborsten.
3. Luta huvudskyddet framåt och spärra det i öppet läge.
4. Justera borstens mönster med den gaffelformade spaken eller kamjusteraren efter behov.

Huvudborstens mönster kan justeras på två sätt.

Finjusteringar kan göras genom att flytta den **gaffelformade spaken** till ett annat hål. Öppna **snabbkopplingsklämman** när den gaffelformade spaken ska flyttas. Flytta sedan stiftet på spaken till önskat läge. Stäng klämman när justeringen är klar.

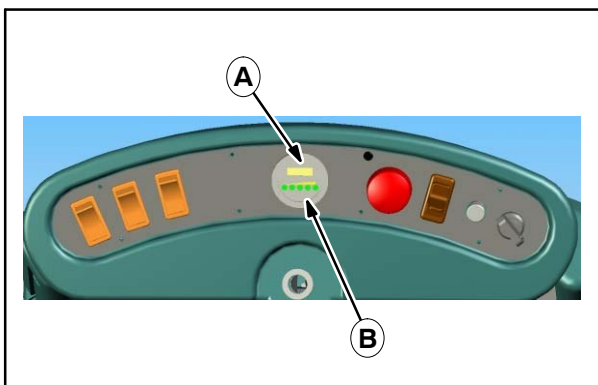
Större justeringar kan göras med **kamjusteraren**. Lossa ratten när du ska ändra kamjusteraren. Dra åt ratten när justeringen är klar.



- A. Gaffelformad spak
- B. Snabbkopplingsklämman
- C. Kamjusterare

## BATTERIER

Fyra batterier förser sopmaskinen med elektrisk ström. Batteriernas laddning visas i batterifönstret på kontrollpanelen.



### A. Batterifönster B. LED-lampor

Den röda LED-lampen blinkar fem gånger när sopmaskinen startas. Därefter testar sopmaskinens elektroniska system batteriernas laddningsnivå. Resultatet av självttesten visas med de 5 LED-lamporna.

LED-lamporna i batterifönstret visar:

tänd LED		batteriets laddningsnivå			
Röd	Gul	Grön	Grön	Grön	
☀	☀	☀	☀	☀	helt laddat
☀	☀	☀	☀	○	drift, icke-kritiskt laddningstillstånd
☀	☀	☀	○	○	drift bara möjligt en kortare tid
☀	☀	○	○	○	drift, snart kritiskt tillstånd
☀	○	○	○	○	drift, kritiskt tillstånd



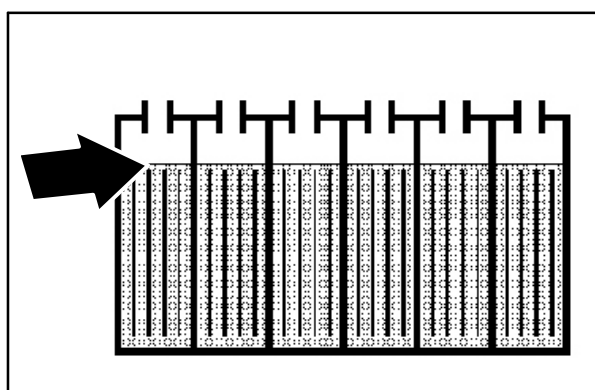
**WARNING: Batterier avger vätgas.**  
Explosioner eller brand kan uppkomma.  
Håll flammor och gnistor borta. Öppna skydden vid laddning.

**FÖR SÄKERHET:** Stanna på plant underlag, drag åt parkeringsbromsen, stäng av maskinen och avlägsna nyckeln innan du lämnar eller servar maskinen.

**FÖR SÄKERHET:** Undvik kontakt med batterivätska när du servar eller underhåller maskinen.

## LADDA BATTERIER

1. Stäng av sopmaskinen.
2. Öppna huven.
3. Säkra huven i öppet läge.
4. Koppla bort strömkopplingen från laddningskopplingen.
5. Anslut laddningsanordningen till laddningskontakten på sopmaskinen.
6. Kontrollera vätskenivån i alla battericeller. Om det finns för lite vatten, fyll på destillerat vatten så att skivorna täcks. **FYLL INTE PÅ FÖR MYCKET.** Batterierna utvidgas vid uppladdning, vilket kan göra att vattnet strömmar över.

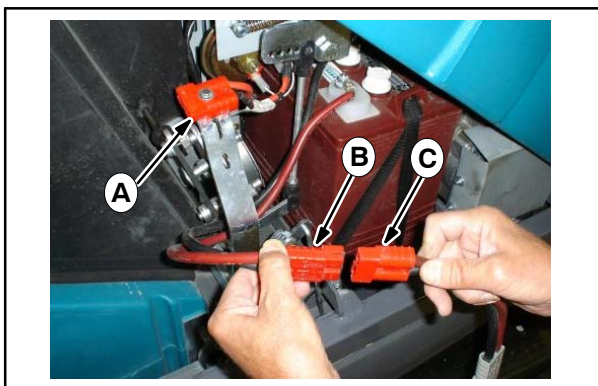


*OBS: Se till att batterilocken är på vid uppladdning.*

**FÖR SÄKERHET:** Undvik kontakt med batterivätska när du servar eller underhåller maskinen.



7. Anslut laddarens kontakt till en strömkoppling.



- A. Sopmaskinens koppling
- B. Batterikoppling
- C. Laddarens koppling

Laddningsprocessen varar ca. 10 timmar när batterierna är helt slut (med enheten som tillhandahålls av tillverkaren). Den ursprungliga laddningsenheten från tillverkaren kan/bör vara ansluten när laddningen är klar, eftersom den har en lagringsenhet som gör att den kan ge högsta batterikapacitet även efter långa stilleståndsp perioder.

Använd bara sopmaskinen när det finns tillräckligt med spänning i batterierna. Maskinen stängs av automatiskt om batterierna laddas ur så pass att det kan orsaka skador (urladdningsskydd).

I sådana fall: Stäng av alla funktioner och låt maskinen stå still i en eller två minuter. Slå på maskinen igen och kör till laddningsenheten (utan att sopa!). Ladda batterierna omedelbart för att undvika eventuella skador.

## BROMS

Bromsen (trumbromsen) inverkar på framhjulet och styrs via bromskabeln av bromspedalen.

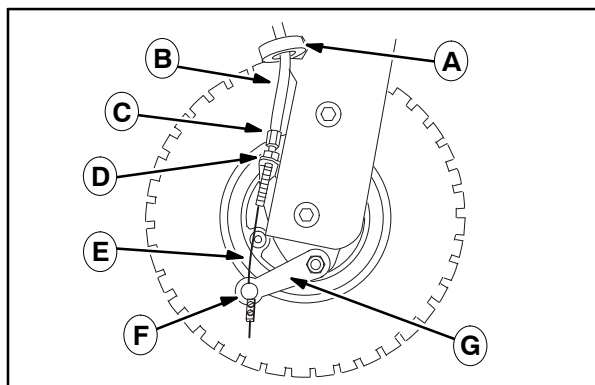
Bromsjusteraren sitter på höger sida av framhjulet sett från förarsätet.

### JUSTERA BROMSEN

**FÖR SÄKERHET: Stanna på plant underlag, dra åt parkeringsbromsen, stäng av maskinen och ta bort nyckeln innan du lämnar eller underhåller maskinen.**

1. Håll fast justermuttern på kabeln med en nyckel.
2. Lossa den bakre muttern på justermuttern.

3. Skjut bromsspaken uppåt tills bromsspaken kopplas in helt.
4. Håll bromsspaken i det läget.
5. Dra åt den bakre muttern på justermuttern.
6. Utför en bromstest.



- A. Kabelledare
- B. Bromsskydds rör
- C. Justermutter
- D. Bakre mutter
- E. Bromskabel
- F. Bromskabellås
- G. Bromsspak

## KONTROLLERA BROMSEN

### FRAMHJULETS RÖRLIGHET

Det måste gå att flytta sopmaskinen genom att skjuta på den när bromsen är bortkopplad. Framhjulet får inte vara blockerat. Bromsar som är för hårt inställda skadar bromstrumman.

### RÄTT ANVÄNDNING AV BROMSEN

Kör försiktigt några meter på medelhög hastighet. Tryck på bromspedalen. Sopmaskinen ska stanna. Om bromskontrollen inte ger tillfredsställande resultat måste inställningen upprepas.

### ÖVRIGA INSTÄLLNINGSMÖJLIGHETER

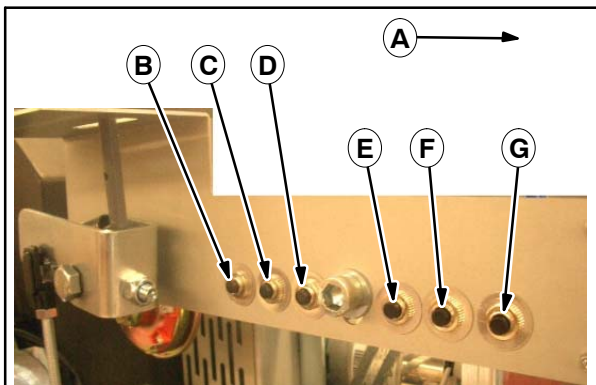
Det går inte att spänna kabeln mer på det sätt som beskrivs ovan.

1. Lossa kabellåset.
2. Lyft upp bromsspaken tills den kopplas in helt.
3. Håll bromsspaken i upplyft läge.
4. Dra ned bromskabeln och tryck bromsspaken uppåt.
5. Fäst bromskabellåset.
6. Kontrollera bromsen igen.

## AUTOMATSÄKRINGAR

De återställbara automatsäkringarna är placerade på höger sida under huven sett från förarsätet.

**FOR SAFETY: Stanna på plant underlag, dra åt parkeringsbromsen, stäng av maskinen och ta bort nyckeln innan du lämnar eller underhåller maskinen.**

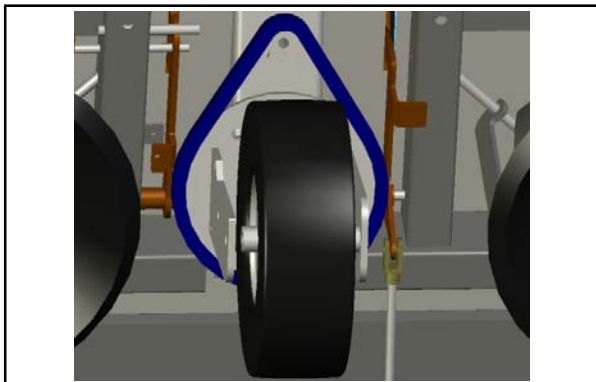


- A. Rörelse framåt
- B. CB1 Vakuumfläkt
- C. CB2 Huvudborste
- D. CB3 Sidoborste
- E. CB4 Signalhorn, summer, lampa
- F. CB5 Dragkraft
- G. CB7 Batteriövervakning/reläer

Återställ en automatsäkring genom att trycka den svarta delen på automatsäkringen tillbaka till hemläget. Se till att anledningen till att automatsäkringen utlöstes undersöks och åtgärdas av en kvalificerad person.

## STYRNING

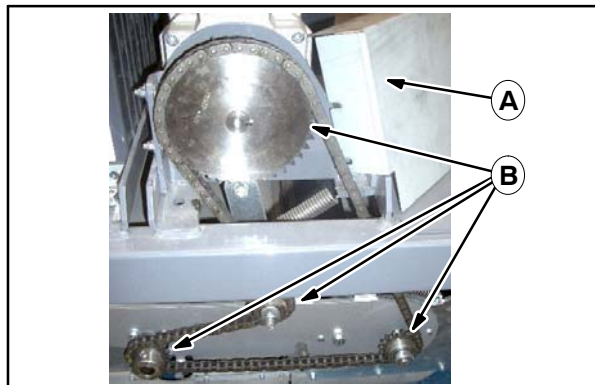
Styrningen överförs till framhjulet med en kedja och två kedjehjul. Smörj kedjehjulen regelbundet. Se underhållstabellen.



## BORSTDREV

Borstdrevet är placerat på sopmaskinens högra sida sett från förarsätet. Huvudborsten drivs av en elektrisk motor via en kedja. Kedjan avböjs av ett kedjehjul och förs över kedjehjulen på borstdrevet. En fjäderförsedd kedjespännare håller kedjan spänd.

Smörj kedjehjulen regelbundet. Se underhållstabellen. Öppna huven och ta bort sidotrimpanelen när kedjehjulen ska smörjas.



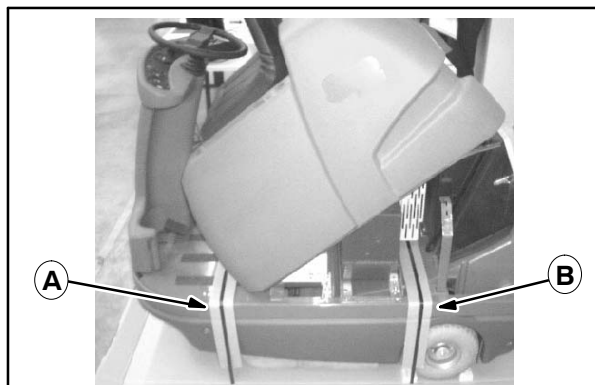
- A. Skydd för huvudborstens kedjehjul
- B. Kedjehjul

## TRANSPORT AV MASKINEN

För säker transport av sopmaskinen i en packlår eller på en lastpall: fäst maskinen med två remmar så som visas nedan.

Den **främre remmen** ska fästas över ramen längs fotstödet. Den **bakre remmen** ska fästas över ramen längs området under vakuumfläkten. Skydda målningen på ramen med en mjuk trasa eller kartong.

**FÖR SÄKERHET: använd remmar som kan klara den ökade belastningen på grund av maskinens vibration under transporten.**



- A. Främre rem
- B. Bakre rem

---

## UNDERHÅLLSSHEMA

---

### DAGLIGT UNDERHÅLL

- Ladda batteriet.
- Kontrollera batterisyrans nivå och fyll på destillerat vatten om det behövs.
- Kontrollera om maskinen är skadad eller på något sätt defekt.
- Kontrollera dammfiltrets kondition och rengör vid behov.
- Töm sopbehållaren.

### EFTER 50 DRIFTTIMMAR

- Kontrollera om syra läcker från batteriet.
- Rengör och smörj batteripolerna.
- Kontrollera huvudborsten för förslitning eller skador. Rengör eller byt ut vid behov
- Kontrollera huvudborstens mönster och justera det vid behov.
- Kontrollera om sidoborstjusteraren är sliten och justera eller byt ut vid behov.
- Sök igenom borsttunneln för skräp som fastnat och ansamlat smuts som kan täppa till borsttunneln och förhindra att borsten rör sig obehindrat.

### EFTER 100 DRIFTTIMMAR

- Kontrollera batterikablarnas isolering och byt ut kablarna vid behov.
- Kontrollera att batterikabelns anslutningar är åtdragna.
- Smörj styrkedjan.
- Smörj borstdrevets kedja.
- Rengör dammfiltret och byt ut vid behov.
- Sök igenom vakuumdelen för hinder och rengör vid behov.
- Testa att alla drivdelar fungerar genom att testköra maskinen.
- Kontrollera om borstdrevets kedja är tänjd eller lös.
- Kontrollera alla lager för förslitning.
- Kontrollera om tätningarna är skadade eller sitter fel.

### EFTER 200 DRIFTTIMMAR

- Kontrollera att de elektriska motorerna fungerar.
- Kontrollera om kolborstarna är slitna och byt ut vid behov.
- Kontrollera styrningens spelrum och dra åt kedjan vid behov.
- Kontrollera efter smuts på komponenterna i elsystemet. Rengör vid behov.

## FELSÖKNING

Problem	Orsak	Åtgärd
Ingenting visas på kontrollpanelen.	Nödstoppet är aktiverat	Vrid nödstoppsströmställaren moturs.
	Nyckelströmställaren är inte påslagen.	Vrid nyckelströmställaren och kontrollera efter korrekt belastning
	Fel på den elektriska ledningsdragningen	Kontrollera anslutningarna
	Batteriet är urladdat	Ladda batteriet
Det går inte att köra maskinen trots att kontrollpanelen fungerar	Gaspedalen trycktes ned vid start	Släpp gaspedalen och starta maskinen igen
	Fel på automatsäkring 5 eller 7 eller säkring 6	Återställ automatsäkringen/byt säkring
	Fel på de elektriska anslutningarna	Kontrollera anslutningarna och jämför
	Problem med den elektroniska styrningen	Låt styrningen kontrolleras av en behörig person
En av de elektriska komponenterna fungerar inte	Inaktiv automatsäkring	Återställ automatsäkringen
	Fel på de elektriska anslutningarna	Kontrollera anslutningarna för motsvarande systemkomponent kontrollera speciellt om sopborsten blockeras av band, kablar, snören osv.
Maskinen sopar dåligt	Sidoborstarna eller huvudborsten är inte sänkta	Sänk
	Sidoborstarna eller huvudborsten är slitna	Justera
	Borsttunneln tilltäppt av smuts	Kontrollera om borstens trimpanel blockeras av skräp som fastnat
	Huvudborsten fungerar inte	Montera borsten på rätt sätt Kontrollera att motorn roterar
	För mycket damm bildas	Stäng av sidoborstarna om det behövs
	Vakuumfläkten fungerar inte	Kontrollera efter elektriska fel
	Filtret är mycket smutsigt	Rengör filtret
	Filtret är inte monterat på rätt sätt	Kontrollera att det har god passning
Automatsäkringen för sopborsten stannar inte kvar i hemläget	Huvudborsten blockeras av smuts, snören, rep osv.	Kliv av och rengör borsten
Automatsäkringen för sidoborstarna stannar inte kvar i hemläget	Sidoborstarna blockeras av smuts, snören, rep eller skräp	Kontrollera sidoborstarna och ta bort hindren
Automatsäkringen för vakuumdriфт stannar inte kvar i hemläget	Vakuumfläkten rör sig inte obehindrat	Kontrollera fläkten och ta bort eventuella hinder
Automatsäkringen för framåtdrivningen stannar inte kvar i hemläget	Drivhjulen rör sig inte obehindrat	Lyft upp sopmaskinen med domkraft och kontrollera hjulens differentialdrift och att de rör sig obehindrat

## TEKNISKA DATA

### MÅTT OCH VIKT

Del	Värde
Längd	1 420 mm
Bredd	900 mm
Höjd vid ratt	1 140 mm
Vikt: utan batterier	210 kg
Vikt: med batterier	340 kg
Sopbanans bredd utan sidoborste	700 mm
Sopbanans bredd med en sidoborste	900 mm
Sopbanans bredd med två sidoborstar	1 100 mm
Sopbehållarens volym	90 l
Svängradie	1210 mm
Stigningskapacitet	Upp till 20 %
Hastighet	0–6 km/tim
Filterområde	4 m <sup>2</sup>
Damminsugningens luftvolym	900 m <sup>3</sup>
Stödramar	Stålkonstruktion, pigmentbehandlade
Trimpanelens delar	Slagtålig plast
Vibrationsnivån överskrider inte	2,5 m/s <sup>2</sup>
Maximal ljudnivå	70 dB(A)

### ELEKTRISK INSTALLATION

Automats äkringar	Krets	Värde
CB1	Vakuump/filterrenare	20
CB2	Huvudborste	25 A
CB3	Sidoborstar	10 A (20 A)
CB4	Signalhorn, summer, lampa	20 A
CB5	Drivningssystem	45 A
CB7	Batteriövervakning, reläer	20 A
Säkring		
CB6	Styrenhetens strömförsörjning	1 A

### ELEKTRISKA DREV

Motor	Värde
Framåtdrivning	differentialväxlad motor 24 V, 130 vpm, 400 W
Sidoborstar	växlad motor 24 V, 90 vpm, 90 W
Sopborste	24 V, 220 vpm, 400 W
Insugning	24 V, 3 000 vpm, 300 W

### DÄCK

Plats	Typ	Storlek
Fram (1)	Massiva	260 mm x 85 mm
Bak (2)	Pneumatiska (lufttryck 5,5 bar)	260 mm x 85 mm

### BROMSAR

Broms	Plats
Trumbroms	På framhjul
Parkeringsbroms	På framhjul

