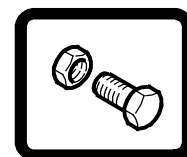




# T5

Walk-Behind Scrubber

## Parts Manual



(S/N 00001- )



**Hygenic<sup>®</sup> Fully Cleanable Tanks**  
**QA Controls<sup>™</sup>**  
**TennantTrue<sup>®</sup> Parts**  
**IRIS<sup>®</sup> a Tennant Technology**



For the latest Parts manuals and other language Operator manuals, visit:

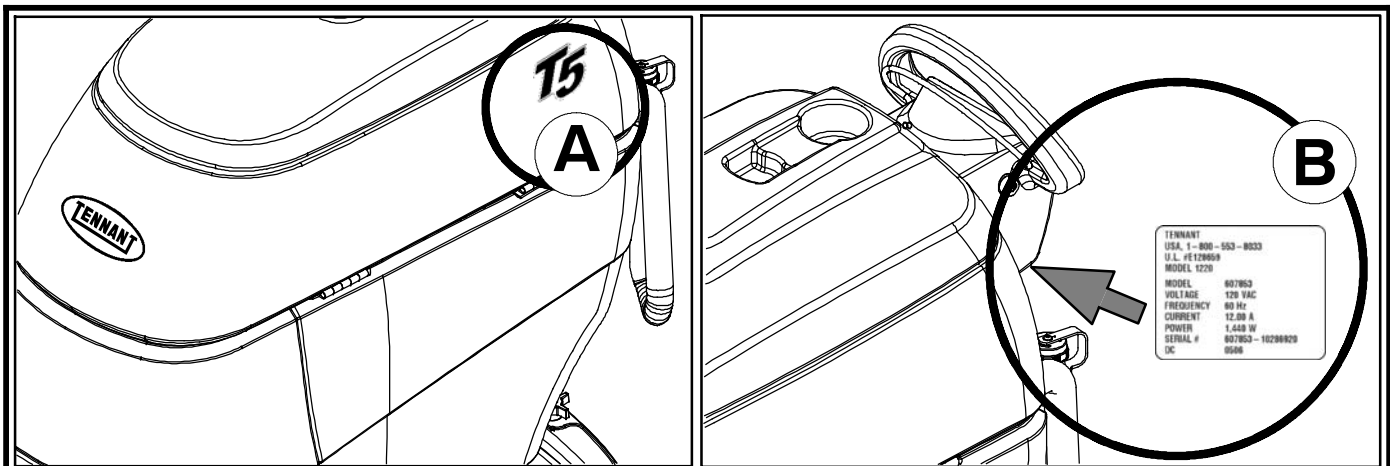
[www.tennantco.com/manuals](http://www.tennantco.com/manuals)



[www.tennantco.com](http://www.tennantco.com)

9002369  
Rev. 12 (06-2017)





| Ref | Part No. | Serial Number    | Description                     | Qty. |
|-----|----------|------------------|---------------------------------|------|
| 1   | 82681    | (000000- )       | Bracket Wldt, Lpg Mount         | 1    |
| ▽ 2 | 63810    | (000000- )       | Latch Assy, Lpg Tank Mtg, W/Nut | 4    |
| ▲ 3 | 51839    | (000000- )       | Nut Adjustable, Lpg Tank Mtg    | 2    |
| 4   | 49263    | (000000- )       | Tie, Cable                      | 3    |
| (D) | 82556    | (000000- 001039) | Bracket, Vaporizer              | 1    |
|     | 54930    | (000000- )       | Vaporizer, LPG                  | 1    |

**HOW TO ORDER PARTS - See diagram above**

Only use TENNANT Company supplied or equivalent parts. Parts and supplies may be ordered online, by phone, by fax or by mail.

Follow the steps below to ensure prompt delivery.

1. **(A)** Identify the machine model.
2. **(B)** Identify the machine serial number from the data label.
3. **(C)** Ensure the proper serial number is used from the parts list.
4. Identify the part number and quantity.  
Do not order by page or reference numbers.
5. Provide your name, company name, customer ID number, billing and shipping address, phone number and purchase order number.
6. Provide detail shipping instructions.

**(D)** ▽ - identifies an assembly  
▲ - identifies parts included in assembly

**EN**

**Please fill out at time of installation for future reference.**

Model No. - \_\_\_\_\_

Serial No. - \_\_\_\_\_

Machine Options - \_\_\_\_\_

Sales Rep. - \_\_\_\_\_

Sales Rep. phone no. - \_\_\_\_\_

Customer ID Number - \_\_\_\_\_

Installation Date - \_\_\_\_\_

**Tennant N.V.**  
 Industrielaan 6 5405 AB  
 P.O. Box 6 5400 AA Uden- The Netherlands  
 europe@tennantco.com  
 www.tennantco.com

Specifications and parts are subject to change without notice.

Copyright © 2006- 2017 TENNANT Company. All Rights Reserved.

|           |  |  |
|-----------|--|--|
| <b>BG</b> | <p><b>КАК ДА ПОРЪЧВАМЕ ЧАСТИ - Вижте схемата по-горе</b></p> <p>Използвайте само части, доставени от TENNANT или техни еквиваленти. Частите и доставките могат да се поръчат онлайн, по телефон, факс или по пощата.</p> <p>Следвайте долупосочените стъпки, за да си осигурите бърза и точна доставка.</p> <ol style="list-style-type: none"> <li><b>(A)</b> Посочете модела на машината.</li> <li><b>(B)</b> Посочете серийния номер на машината от табелката с техническите данни.</li> <li><b>(C)</b> Уверете се, че сте използвали точния серийен номер от списъка с части.</li> <li>Посочва номера на частта и количеството. Не поръчвайте части според страницата или референтните номера.</li> <li>Посочете своето име, наименованието на фирмата, клиентския номер, адреса за получаване на сметката и доставката, тел.номер и номера на поръчката.</li> <li>Посочете подробни инструкции за доставката.</li> </ol> <hr/> <p><b>(D)</b>    ▽ - посочва начин на монтаж<br/>           ▲ - посочва частите, включени в монтажа</p> | <p><b>Моля, попълнете по време на монтажа за бъдеща справка.</b></p> <p>Модел Э - _____</p> <p>Серийен Э - _____</p> <p>Опции на машината - _____</p> <p>Търговски представител - _____</p> <p>Тел. Э на търг. представител - _____</p> <p>Клиентски Э - _____</p> <p>Дата на монтаж - _____</p> |
|-----------|--|--|

|           |  |  |
|-----------|--|--|
| <b>CN</b> | <p><b>如何订购部件 - 参见下表</b></p> <p>仅使用 TENNANT 公司提供的或同等部件。部件和供应可以在线订购，通过电话、传真或邮件订购。</p> <p>请遵循下面的步骤确保及时交付。</p> <ol style="list-style-type: none"> <li><b>(A)</b> 确定机器型号。</li> <li><b>(B)</b> 从数据标签确定机器序列号。</li> <li><b>(C)</b> 确保使用部件列表中的正确序列号。</li> <li>确定部件号和数量。<br/>不要按页面或参考编号订购。</li> <li>提供您的姓名、公司名称、客户 ID 号、付帐和送货地址、电话号码和采购单编号。</li> <li>提供详细的送货说明。</li> </ol> <hr/> <p><b>(D)</b>    ▽ - 确定组件<br/>           ▲ - 确定组件中包含的组件</p> | <p><b>请在安装时填写供未来参考。</b></p> <p>型号 - _____</p> <p>序列号 - _____</p> <p>机器选项 - _____</p> <p>销售代表 - _____</p> <p>销售代表电话号码 - _____</p> <p>客户 ID 编号 - _____</p> <p>安装日期 - _____</p> |
|-----------|--|--|

|           |   |  |
|-----------|---|--|
| <b>CZ</b> | <p><b>OBJEDNÁVÁNÍ DÍLŮ - Viz schéma výše.</b></p> <p>Pouívejte pouze díly dodané společností TENNANT Company nebo jim odpovídající. Díly a materiál lze objednat online, telefonem, faxem nebo poštou.</p> <p>Aby bylo zajištěno rychlé dodání, postupujte podle kroků uvedených ní e.</p> <ol style="list-style-type: none"> <li><b>(A)</b> Zjistěte model stroje.</li> <li><b>(B)</b> Zjistěte sériové číslo stroje z výrobního štítku.</li> <li><b>(C)</b> Pouíjte správné sériové číslo ze seznamu dílů.</li> <li>Určete číslo a mno ství dílů.<br/>Neobjednávejte podle stran nebo referenčních čísel.</li> <li>Uvedte jméno, název společnosti, číslo ID zákazníka, fakturační a dodací adresu, telefonní číslo a číslo objednávky.</li> <li>Uvedte podrobné pokyny pro dodání.</li> </ol> <hr/> <p><b>(D)</b>    ▽ - označuje sestavu<br/>           ▲ - označuje díly v sestavě</p> | <p><b>Vyplňte během sestavování pro budoucí potřebu.</b></p> <p>Číslo modelu - _____</p> <p>Sériové číslo - _____</p> <p>Doplňky zařízení - _____</p> <p>Obchodní zástupce - _____</p> <p>Tel. č. obchodního zástupce - _____</p> <p>Číslo ID zákazníka - _____</p> <p>Datum instalace - _____</p> |
|-----------|---|--|

|           |  |  |
|-----------|--|--|
| <b>DE</b> | <p><b>BESTELLEN VON ERSATZTEILEN - Siehe oben stehendes Diagramm.</b></p> <p>Verwenden Sie nur von TENNANT gelieferte oder gleichwertige Ersatzteile. Ersatz- und Verschleißteile können online, telefonisch, per Fax oder per E-Mail bestellt werden.</p> <p>Befolgen Sie für eine umgehende Lieferung die folgenden Schritte.</p> <ol style="list-style-type: none"> <li><b>(A)</b> Geben Sie das Modell der Maschine an.</li> <li><b>(B)</b> Geben Sie die Seriennummer der Maschine an (auf dem Datenaufkleber).</li> <li><b>(C)</b> Achten Sie darauf, dass die richtigen Seriennummer aus der Ersatzteilliste verwendet wird.</li> <li>Geben Sie die Ersatzteilnummer und die Menge an.<br/>Bestellen Sie nicht nach Seitenzahl oder Referenznummern.</li> <li>Geben Sie Ihren Namen, den Firmennamen, die Kundennummer, die Rechnungs- und Lieferadresse, die Telefonnummer und die Einkaufsauftragsnummer an.</li> <li>Erteilen Sie genaue Versandanweisungen.</li> </ol> <hr/> <p><b>(D)</b>    ▽ - steht für eine Einheit<br/>           ▲ - steht für Einzelteile einer Einheit</p> | <p><b>Bitte bei der Inbetriebnahme als Referenzangabe ausfüllen.</b></p> <p>Modellnr. - _____</p> <p>Seriennr. - _____</p> <p>Maschinenoptionen - _____</p> <p>Verkäufer - _____</p> <p>Telefonnummer des Verkäufers - _____</p> <p>Kundennummer - _____</p> <p>Installationsdatum - _____</p> |
|-----------|--|--|

|           |  |  |
|-----------|--|--|
| <b>DK</b> | <p><b>BESTILLING AF RESERVEDELE - Se ovenstående tabel.</b></p> <p>Brug kun reservedele, der er fremstillet af TENNANT, eller dele af tilsvarende kvalitet. Reservedele og tilbehør kan bestilles online, pr. telefon, pr. fax eller pr. brev.</p> <p>Følg nedenstående trin for at sikre hurtig levering.</p> <ol style="list-style-type: none"> <li><b>(A)</b> Identificér maskinmodellen.</li> <li><b>(B)</b> Identificér maskinens serienummer på datamærkatet.</li> <li><b>(C)</b> Kontrollér, at det rigtige serienummer bruges i reservedelslisten.</li> <li>Identificér reservedelsnummeret og antallet. Bestil ikke efter side- eller referencenumre.</li> <li>Angiv dit navn, firmanavn, kunde-id-nummer, faktureringsadresse og leveringsadresse, telefonnummer og indkøbsordrenummer.</li> <li>Angiv detaljerede instruktioner til forsendelse.</li> </ol> <hr/> <p><b>(D)</b> ▽ - identificerer en enhed<br/>▲ - identificerer reservedele i en enhed</p> | <p><b>Udfyld venligst på installationstidspunktet til fremtidig brug.</b></p> <p>Modelnr. - _____</p> <p>Serienr. - _____</p> <p>Maskineks-traudstyr - _____</p> <p>Salgskonsulent. - _____</p> <p>Salgskonsulentens tlf. - _____</p> <p>Kunde-id-nr. - _____</p> <p>Installationsdato - _____</p> |
|-----------|--|--|

|           |   |  |
|-----------|---|--|
| <b>EE</b> | <p><b>KUIDAS VARUOSI TELLIDA – vaadake alltoodud joonist</b></p> <p>Kasutage ainult TENNANT Company poolt tarnitud või samaväärseid varuosid. Varuosid ja tarvikuid saab tellida Interneti, telefoni, faksi või posti teel.</p> <p>Kiire kohaletoimetamise tagamiseks järgige alltoodud juhiseid.</p> <ol style="list-style-type: none"> <li><b>(A)</b> Märkige masina mudel.</li> <li><b>(B)</b> Märkige andmesildil olev masina seerianumber.</li> <li><b>(C)</b> Veenduge, et olete valinud varuosade loendist õige seerianumbri.</li> <li>Märkige varuosa number ja kogus. Ärge tellige lehekülje- või viitenumbri alusel.</li> <li>Märkige oma nimi, ettevõtte nimi, kliendinumbr ja saatisaadress, telefoninumber ja ostutellimuse number.</li> <li>Lisage täpsed saatmisjuhised.</li> </ol> <hr/> <p><b>(D)</b> ▽ - tähistab komplekti<br/>▲ - tähistab komplektis olevaid osi</p> | <p><b>Palun täitke paigaldamise ajal edaspidiseks viitamiseks.</b></p> <p>Mudeli number - _____</p> <p>Seerianumber - _____</p> <p>Masina lisavarustus - _____</p> <p>Müügiesindus - _____</p> <p>Müügiesinduse telefoninumber - _____</p> <p>Kliendinumbr - _____</p> <p>Paigaldamise kuupäev - _____</p> |
|-----------|---|--|

|           |  |   |
|-----------|--|---|
| <b>ES</b> | <p><b>CÓMO SOLICITAR PIEZAS - Consulte el diagrama anterior.</b></p> <p>Utilice sólo las piezas suministradas por TENNANT Company o piezas equivalentes. Puede solicitar las piezas a través de internet, por teléfono, por fax o por correo.</p> <p>Siga los siguientes pasos para que la entrega sea rápida.</p> <ol style="list-style-type: none"> <li><b>(A)</b> Indique el modelo de máquina.</li> <li><b>(B)</b> Indique el número de serie de la etiqueta de datos.</li> <li><b>(C)</b> Asegúrese de que indica el número de serie correcto de la lista de piezas.</li> <li>Indique la cantidad y el número de la pieza. No realice el pedido indicando el número de página o el de referencia.</li> <li>Incluya su nombre, el nombre de la empresa, el ID de cliente, las direcciones de envío y facturación, el número de teléfono y el número del pedido de compra.</li> <li>Facilite instrucciones de envío.</li> </ol> <hr/> <p><b>(D)</b> ▽ - identifica un conjunto<br/>▲ - identifica piezas de un conjunto</p> | <p><b>Rellene estos datos cuando realice la instalación para utilizarlos como referencia en el futuro.</b></p> <p>Nº modelo - _____</p> <p>Nº serie - _____</p> <p>Opciones de la máquina - _____</p> <p>Vendedor - _____</p> <p>Nº teléfono vendedor - _____</p> <p>Nº cliente - _____</p> <p>Fecha de instalación - _____</p> |
|-----------|--|---|

|           |   |  |
|-----------|---|--|
| <b>FI</b> | <p><b>KUINKA VARAOSIA TILATAAN - katso kuvaa yllä.</b></p> <p>Käytä ainoastaan TENNANTIN toimittamia tai niitä vastaavia varaosia. Voit tilata varaosia ja tarvikkeita internetistä, puhelimitse, faksilla tai sähköpostilla.</p> <p>Noudata seuraavia ohjeita täsmällisen toimituksen varmistamiseksi.</p> <ol style="list-style-type: none"> <li><b>(A)</b> Katso koneen malli.</li> <li><b>(B)</b> Katso koneen sarjanumero sen tunnustarrasta.</li> <li><b>(C)</b> Varmista, että osaluettelosta, että käytät oikeaa sarjanumeroa.</li> <li>Katso osanumero ja kappalemäärä. Älä tilaa ilmoittamalla sivu- tai viitenumeroita.</li> <li>Ilmoita nimesi, yrityksesi nimi, asiakasnumero, laskutus- ja toimitusosoite, puhelinnumero ja ostotilauksen numero.</li> <li>Ilmoita yksityiskohtaiset toimitusosoitteet.</li> </ol> <hr/> <p><b>(D)</b> ▽ - tarkoittaa kokoonpanoa<br/>▲ - tarkoittaa kokoonpanoon sisältyviä osia</p> | <p><b>Ole hyvä ja täytä ottaessasi koneen käyttöön myöhempiä tarpeita varten.</b></p> <p>Mallinnumero - _____</p> <p>Sarjanumero - _____</p> <p>Koneen lisävarusteet - _____</p> <p>Myyntiedustaja - _____</p> <p>Myyntiedustajan puhelinnumero - _____</p> <p>Asiakasnumero - _____</p> <p>Asennuspäivä - _____</p> |
|-----------|---|--|

|           |  |   |
|-----------|--|---|
| <b>FR</b> | <p><b>COMMENT COMMANDER DES PIÈCES DÉTACHÉES - Voir le schéma ci-dessus.</b></p> <p>Utilisez uniquement des pièces fournies par la société TENNANT ou équivalentes. Les pièces et fournitures peuvent être commandées en ligne, par téléphone, fax, ou par courrier.</p> <p>Suivez les étapes ci-dessous pour assurer une livraison rapide.</p> <ol style="list-style-type: none"> <li><b>(A)</b> Identifiez le modèle de la machine.</li> <li><b>(B)</b> Identifiez le numéro de série de la machine, à partir de l'étiquette signalétique.</li> <li><b>(C)</b> Assurez-vous que le numéro de série correct est utilisé à partir de la liste de pièces détachées.</li> <li>Identifiez le numéro de pièce et la quantité. Ne commandez pas par page ou numéros de référence.</li> <li>Fournissez votre nom, le nom de votre société, votre numéro d'identification de client, l'adresse de facturation et d'expédition, le numéro de téléphone et le numéro du bon de commande.</li> <li>Fournissez des instructions d'expédition détaillées.</li> </ol> <hr/> <p><b>(D)</b> ▽ - identifie un assemblage<br/>▲ - identifie les pièces composant l'assemblage</p> | <p><b>A remplir au moment de l'installation à titre de référence.</b></p> <p>N° du modèle - _____</p> <p>N° de série - _____</p> <p>Options de la machine - _____</p> <p>Agent commercial - _____</p> <p>N° tél. de l'agent commercial - _____</p> <p>Numéro d'identification client - _____</p> <p>Date d'installation - _____</p> |
|-----------|--|---|

|           |  |   |
|-----------|--|---|
| <b>GR</b> | <p><b>ΤΡΟΠΟΣ ΠΑΡΑΓΓΕΛΙΑΣ ΑΝΤΑΛΛΑΚΤΙΚΩΝ - Βλ. παραπάνω διάγραμμα.</b></p> <p>Χρησιμοποιήστε μόνο ανταλλακτικά παρεχόμενα από την TENNANT Company ή ισοδύναμα. Τα ανταλλακτικά και αναλώσιμα μπορούν να παραγγελθούν online, τηλεφωνικά, με φαξ ή ταχυδρομικά.</p> <p>Ακολουθήστε τα παρακάτω βήματα για να εξασφαλίσετε την έγκαιρη αποστολή τους.</p> <ol style="list-style-type: none"> <li><b>(A)</b> Βρείτε το μοντέλο μηχανήματος.</li> <li><b>(B)</b> Βρείτε τον αριθμό σειράς του μηχανήματος από την ετικέτα στοιχείων.</li> <li><b>(C)</b> Βεβαιωθείτε ότι χρησιμοποιείται ο σωστός αριθμός σειράς από τον κατάλογο ανταλλακτικών.</li> <li>Βρείτε κωδικό ανταλλακτικού και ποσότητα. Μην παραγγέλνετε βάσει σελίδας ή αριθμών αναφοράς.</li> <li>Δώστε το όνομα σας, όνομα εταιρείας, ID (κωδικό) πελάτη, διεύθυνση τιμολόγησης και αποστολής, αριθμό τηλεφώνου και αριθμό εντολής προμήθειας.</li> <li>Δώστε λεπτομερείς πληροφορίες αποστολής.</li> </ol> <hr/> <p><b>(D)</b> ▽ - υποδηλώνει υποσύστημα<br/>▲ - υποδηλώνει τα μέρη που περιλαμβάνονται στο υποσύστημα</p> | <p><b>Παρακαλούμε συμπληρώστε κατά την ώρα της εγκατάστασης για μελλοντική αναφορά.</b></p> <p>Αρ. Μοντέλου - _____</p> <p>Αρ. σειράς - _____</p> <p>Επιλογές Μηχανήματος - _____</p> <p>Εκπ. πωλήσεων - _____</p> <p>Τηλ. εκπροσώπου πωλήσεων - _____</p> <p>Αριθμός πελάτη - _____</p> <p>Ημερομηνία εγκατάστασης - _____</p> |
|-----------|--|---|

|           |   |  |
|-----------|---|--|
| <b>HU</b> | <p><b>HOGYAN RENDELJÜNK ALKATRÉSZEKET - Lásd: fenti diagramm.</b></p> <p>Kizárólag TENNANT vagy azzal egyenértékű cserealkatrészeket használjon. Az alkatrészeket és anyagokat meg lehet rendelni az Interneten keresztül, vagy telefonon, faxon és e-mailben.</p> <p>A pontos szállítás érdekében kövesse az alábbi lépéseket.</p> <ol style="list-style-type: none"> <li><b>(A)</b> Adja meg a gép típusát.</li> <li><b>(B)</b> Az adatcíme alapján adja meg a gép gyártási számát.</li> <li><b>(C)</b> Ügyeljen arra, hogy a megfelelő gyártási számot válassza ki az alkatrészlistáról.</li> <li>Adja meg a rendelési számot és a mennyiséget. A rendeléshez ne az oldalszámot vagy a hivatkozási számot használja.</li> <li>Adja meg a nevét, a cége nevét, az ügyfélaazonosító számát, a számlázási és szállítási címét, a telefonszámát és a rendelési számot.</li> <li>Adjon részletes szállítási utasításokat.</li> </ol> <hr/> <p><b>(D)</b> ▽ - a jel csomagra utal<br/>▲ - a jel a csomagban található alkatrészekre utal</p> | <p><b>A későbbi visszakeresések érdekében kérjük, hogy a rovatokat az első üzembehelyezéskor töltsse ki.</b></p> <p>Típusszám - _____</p> <p>Gyártási szám - _____</p> <p>A gép felszereltsége - _____</p> <p>Kereskedelmi képviselő - _____</p> <p>Kereskedelmi képviselő telefonszáma - _____</p> <p>Ügyfél azonosító száma - _____</p> <p>Üzembehelyezés dátuma - _____</p> |
|-----------|---|--|

|           |  |   |
|-----------|--|---|
| <b>IT</b> | <p><b>COME ORDINARE LE PARTI - Vedere schema precedente.</b></p> <p>Utilizzare solo ricambi forniti da TENNANT o equivalenti. Ricambi e forniture possono essere ordinati online, per telefono, via fax o per posta elettronica.</p> <p>Per ottenere una consegna rapida, seguire i passaggi indicati di seguito.</p> <ol style="list-style-type: none"> <li><b>(A)</b> Identificare il modello della macchina.</li> <li><b>(B)</b> Identificare il numero di serie della macchina dall'etichetta dei dati.</li> <li><b>(C)</b> Utilizzare il numero di serie corretto presente nell'elenco delle parti di ricambio.</li> <li>Identificare numero di parte e quantità. Non ordinare per numero di pagina o di riferimento.</li> <li>Fornire nome del contatto, nome della società, numero di ID cliente, indirizzo di fatturazione e di spedizione, numero di telefono e numero di ordine di acquisto.</li> <li>Fornire istruzioni dettagliate per la spedizione.</li> </ol> <hr/> <p><b>(D)</b> ▽ - identifica un gruppo<br/>▲ - identifica parti comprese in un gruppo</p> | <p><b>Compilare il modulo al momento dell'installazione per poterlo consultare in futuro in caso di necessità.</b></p> <p>N. Modello - _____</p> <p>N. Serie - _____</p> <p>Opzioni della macchina - _____</p> <p>Venditore - _____</p> <p>Tel. venditore - _____</p> <p>Numero ID cliente - _____</p> <p>Data di installazione - _____</p> |
|-----------|--|---|

|           |  |   |
|-----------|--|---|
| <b>JP</b> | <p><b>パーツの発注方法 ? 上記の図を参照してください</b></p> <p>TENNANT社製のパーツまたは同等品のみをお使いください。<br/>パーツやサブライ品のご注文は、オンライン、電話、FAX、または手紙でお願いいたします。<br/>確実にお届けできるように、以下の情報お知らせください。</p> <ol style="list-style-type: none"> <li>(A) 製品のモデル名をお知らせください。</li> <li>(B) 製品のデータラベルに印刷されているシリアル番号をお知らせください。</li> <li>(C) パーツリストを参照して、シリアル番号が正しいかご確認ください。</li> <li>パーツ番号と数量をお知らせください。マニュアル/カタログのページ番号や参照番号でのご注文はご遠慮ください。</li> <li>お客様のお名前、会社名、顧客ID番号、請求/発送先住所、電話番号、注文書番号をお知らせください。</li> <li>発送に関するご希望があれば、明記してください。</li> </ol> | <p><b>後日確認できるように、設置時に記入してください。</b></p> <p>モデルNo. - _____</p> <p>シリアルNo. - _____</p> <p>製品のオプション - _____</p> <p>販売代理店 - _____</p> <p>販売代理店の電話番号 - _____</p> <p>顧客ID番号 - _____</p> <p>設置日 - _____</p> |
|           | <p>(D) ▽ - アセンブリを示します<br/>▲ - アセンブリに含まれるパーツを示します</p>   |   |

|           |   |  |
|-----------|---|--|
| <b>LT</b> | <p><b>KAIP UŽSISAKYTI DALIS - žr. diagramą viršuje</b></p> <p>Naudokite tik "Tennant" kompanijos tiekiamas arba lygiavertes joms dalis. Dalis galite užsisakyti internetu, telefonu, faksu bei elektroniniu paštu.<br/>Kad užsakymas būtų greitai įvykdytas, laikykitės išvardytų taisyklių.</p> <ol style="list-style-type: none"> <li>(A) Nurodykite mašinos modelį.</li> <li>(B) Norodysite mašinos serijos numerį, kurį rasite ant duomenų žymės.</li> <li>(C) Įsitikinkite, kad nurodomas tikslus serijos numeris iš dalių sąrašo.</li> <li>Nurodykite dalies numerį ir reikiamą kiekį.<br/>Neužsakinėkite pagal puslapius ar nuorodas numerius.</li> <li>Nurodykite savo vardą, kompanijos pavadinimą, kliento ID numerį, sąskaitos išrašymo ir vežimo adresą, telefono numerį ir pirkimo užsakymo numerį.</li> <li>Nurodykite išsamias gabenimo instrukcijas.</li> </ol> | <p><b>Prašome užpildyti montavimo metu, siekiant gauti informaciją ateityje.</b></p> <p>Modelio nr. - _____</p> <p>Serijos nr. - _____</p> <p>Mašinos parinkty - _____</p> <p>Prekybos atstovas - _____</p> <p>Komivojažieriaus tel. nr. - _____</p> <p>Pirkėjo ID numeris - _____</p> <p>Sumontavimo data - _____</p> |
|           | <p>(D) ▽ - žymi sistemą<br/>▲ - nurodo sistemos dalis</p>   |  |

|           |   |  |
|-----------|---|--|
| <b>LV</b> | <p><b>KĀ PASŪTĪT REZERVES DETALĀS - Skat. diagrammu iepriekš</b></p> <p>izmantojiet tikai TENNANT Company piegādātās vai tām līdzvērtīgas rezerves detaļas. Daļas un piegādi var pasūtīt internetā, pa tālruni, pa faksu vai pastu.<br/>Lai nodrošinātu savlaicīgu piegādi, sekojiet zemāk aprakstītajiem soļiem.</p> <ol style="list-style-type: none"> <li>(A) Nosakiet mašinas modeli.</li> <li>(B) Nosakiet mašinas sērijas numuru un tehnisko datu uzlīmes.</li> <li>(C) Pārliedcinieties, ka tiek uzrakstīts attiecīgais sērijas numurs no detaļu saraksta.</li> <li>Nosakiet detaļas numuru un skaitu.<br/>Veicot pasūtījumus neatsaucieties uz lappušu vai norādes numuriem.</li> <li>Uzrakstiet savu vārdu, uzņēmuma nosaukumi, klienta identitātes numuru, adresi rēķina piesūtīšanai un piegādei un pirkuma pasūtījuma numuru.</li> <li>Sniedziet detalizētu informāciju par piegādi.</li> </ol> | <p><b>Veicot uzstādīšanu, lūdzam pierakstīt attiecīgo informāciju izmantošanai turpmāk.</b></p> <p>Modeļa Nr. - _____</p> <p>Sērijas Nr. - _____</p> <p>Iekārtas papildaprīkojums - _____</p> <p>Pārdošanas pārst. - _____</p> <p>Pārdošanas pārst. tālr. Nr. - _____</p> <p>Klienta identitātes numuru - _____</p> <p>Uzstādīšanas datums - _____</p> |
|           | <p>(D) ▽ - nosaka ierīci<br/>▲ - nosaka detaļas, kas ir komplektā ar ierīci</p>   |  |

|           |  |  |
|-----------|--|--|
| <b>NL</b> | <p><b>HOE ONDERDELEN TE BESTELLEN - Zie schema hierboven.</b></p> <p>Gebruik alleen onderdelen die door TENNANT Company zijn geleverd of soortgelijke onderdelen. Onderdelen en voorraden kunnen online, per telefoon, fax of schriftelijk besteld worden.<br/>Volg de stappen hieronder om een juiste levering te garanderen.</p> <ol style="list-style-type: none"> <li>(A) Bepaal het machinemodel.</li> <li>(B) Lees het serienummer van de machine af van het gegevenslabel.</li> <li>(C) Zorg dat het juiste serienummer wordt gebruikt uit de onderdelenlijst.</li> <li>Bepaal het artikelnummer en het aantal. Bestel niet aan de hand van pagina's of referentienummers</li> <li>Geef uw naam, bedrijfsnaam, klantnummer, factuur- en leveringsadres, telefoonnummer en bestelnummer op.</li> <li>Geef gedetailleerde leveringsinstructies op.</li> </ol> | <p><b>Vul tijdens installatie de onderstaande gegevens in voor eventueel toekomstig gebruik.</b></p> <p>Modelnr. - _____</p> <p>Serienr. - _____</p> <p>Machine-opties - _____</p> <p>Verkoopvert. - _____</p> <p>Telnr. verkoopvert. - _____</p> <p>Klantnummer - _____</p> <p>Installatiedatum - _____</p> |
|           | <p>(D) ▽ - geeft een eenheid aan<br/>▲ - geeft de onderdelen van de eenheid aan</p>  |  |

|           |  |   |
|-----------|--|---|
| <b>NO</b> | <p><b>HVORDAN BESTILLE DELER - Se diagram over.</b></p> <p>Bruk kun deler levert av TENNANT Company eller ekvivalente deler. Deler og forsyninger kan bestilles online, per telefon, per faks eller per post.</p> <p>Følg trinnene under for å sikre rask levering.</p> <ol style="list-style-type: none"> <li>1. <b>(A)</b> Angi maskinmodellen.</li> <li>2. <b>(B)</b> Angi maskinens serienummer fra typeskiltet.</li> <li>3. <b>(C)</b> Forsikre deg om at korrekt serienummer brukes fra delelisten.</li> <li>4. Angi delenummer og antall. Bestill ikke ut fra side- eller referansenumre.</li> <li>5. Angi ditt navn, firmanavn, kunde-ID-nummer, fakturerings- og forsendelsesadresse, telefonnummer og innkjøpsordnummer.</li> <li>6. Angi detaljerte forsendelsesinstruksjoner.</li> </ol> | <p><b>Fyll ut ved installasjonstidspunkt for fremtidig bruk.</b></p> <p>Modellnr. - _____</p> <p>Serienr. - _____</p> <p>Maskinens tillegg - _____</p> <p>Salgsrep. - _____</p> <p>Salgsrep. telefonnr. - _____</p> <p>Kunde-ID-nummer - _____</p> <p>Installasjonsdato - _____</p> |
|           | <p>(D) ▽ - angir en delegruppe<br/>▲ - angir deler inkludert i en delegruppe</p>   |   |

|           |  |   |
|-----------|--|---|
| <b>PL</b> | <p><b>JAK ZAMAWIAĆ CZĘŚCI - patrz schemat powyżej.</b></p> <p>Należy używać wyłącznie części dostarczanych przez firmę TENNANT Company lub równoważnych. Części i dostawy mogą być zamawiane online, przez telefon, faksem lub pocztą.</p> <p>Aby zapewnić szybką dostawę, należy przestrzegać następujących wskazówek.</p> <ol style="list-style-type: none"> <li>1. <b>(A)</b> Określić model maszyny.</li> <li>2. <b>(B)</b> Określić numer seryjny maszyny znajdujący się na tabliczce znamionowej.</li> <li>3. <b>(C)</b> Odszukać ten numer seryjny w wykazie części.</li> <li>4. Określić numer części i ilość. Nie zamawiać na podstawie numeru strony lub liczby porządkowej wykazu.</li> <li>5. Podać swoje nazwisko, nazwę firmy, numer identyfikacyjny klienta, adres dostawy i dostarczenia rachunku, numer telefonu i numer zamówienia zakupu.</li> <li>6. Podać dokładne instrukcje dotyczące dostawy.</li> </ol> | <p><b>Prosimy wpisać datę instalacji do późniejszego wykorzystania.</b></p> <p>Nr modelu - _____</p> <p>Nr seryjny - _____</p> <p>Opcje maszyny - _____</p> <p>Przedst. sprzedaży - _____</p> <p>Nr tel. przedst. sprzed. - _____</p> <p>Nr ident. klienta - _____</p> <p>Data instalacji - _____</p> |
|           | <p>(D) ▽ - oznacza zespół<br/>▲ - oznacza część w zespole</p>  |   |

|             |  |  |
|-------------|--|--|
| <b>PT G</b> | <p><b>COMO ENCOMENDAR PEÇAS - Consulte o diagrama acima.</b></p> <p>Utilize apenas peças fornecidas pela TENNANT Company ou equivalentes. As peças e consumíveis podem ser encomendados online, por telefone, fax ou correio.</p> <p>Siga os passos abaixo para garantir uma entrega rápida.</p> <ol style="list-style-type: none"> <li>1. <b>(A)</b> Identifique o modelo da máquina.</li> <li>2. <b>(B)</b> Identifique o número de série da máquina que se encontra na etiqueta de dados.</li> <li>3. <b>(C)</b> Certifique-se de que usa o número de série correcto da lista de peças.</li> <li>4. Identifique o número de produto e a quantidade. Não encomende através de números de página ou de referência.</li> <li>5. Forneça o seu nome, o nome da empresa, o número de ID do cliente, os endereços de facturação e entrega, o número de telefone e o número da nota de encomenda.</li> <li>6. Forneça instruções de entrega detalhadas.</li> </ol> | <p><b>Preencha na altura da instalação para futura referência.</b></p> <p>Modelo nº - _____</p> <p>Nº de série - _____</p> <p>Opcões da máquina - _____</p> <p>Vendedor - _____</p> <p>Telefone do vendedor - _____</p> <p>Número de ID do cliente - _____</p> <p>Data de instalação - _____</p> |
|             | <p>(D) ▽ - identifica uma unidade<br/>▲ - identifica peças incluídas numa unidade</p>  |  |

|           |  |  |
|-----------|--|--|
| <b>RU</b> | <p><b>КАК ЗАКАЗАТЬ ЗАПЧАСТИ - См. схему ниже.</b></p> <p>Используйте только запчасти, поставляемые компанией TENNANT или их аналоги. Запасные части и расходные материалы можно заказать в режиме онлайн, телефоном, факсом или электронной почтой.</p> <p>Для своевременной доставки следуйте описанным ниже инструкциям.</p> <ol style="list-style-type: none"> <li>1. <b>(A)</b> Укажите модель машины.</li> <li>2. <b>(B)</b> Укажите серийный номер машины, обозначенный на табличке технических данных.</li> <li>3. <b>(C)</b> Удостоверьтесь, что надлежащий серийный номер перечислен в списке запчастей.</li> <li>4. Укажите номер детали и нужное количество. Не используйте номера страниц или ссылок.</li> <li>5. Укажите свое имя, название компании, идентификационный номер покупателя, расчетный адрес и адрес доставки, телефонный номер и номер заказа на покупку.</li> <li>6. Укажите подробные сведения о доставке.</li> </ol> | <p><b>Во время установки заполните, пожалуйста, эти сведения для того, чтобы ссылаться в дальнейшем.</b></p> <p>Модель Э - _____</p> <p>Серийный Э - _____</p> <p>Опции машины - _____</p> <p>Торговый представитель - _____</p> <p>Телефон торгового представителя - _____</p> <p>Идент. номер покупателя - _____</p> <p>Дата установки - _____</p> |
|           | <p>(D) ▽ - означает узел<br/>▲ - обозначает деталь узла</p>  |  |

|           |   |   |
|-----------|---|---|
| <b>SE</b> | <p><b>BESTÄLLNING AV RESERVDELAR - Se ovanstående schema.</b></p> <p>Använd endast delar från Tennant Company eller likvärdiga. Delar och material kan beställas online, telefoniskt, per fax eller post.</p> <p>Följ nedanstående steg för en snabb leverans.</p> <ol style="list-style-type: none"> <li><b>(A)</b> Identifiera maskinens modell.</li> <li><b>(B)</b> Identifiera maskinens serienummer på typskylten.</li> <li><b>(C)</b> Kontrollera att rätt serienummer används från dellistan.</li> <li>Identifiera artikelnumret och mängden. Beställ inte med hjälp av sido- eller referensnummer.</li> <li>Uppge ditt namn, företagets namn, kundens ID-nummer, faktura- och leveransadress, telefonnummer och ordernumret vid inköp.</li> <li>Ge detaljerade transportanvisningar.</li> </ol> | <p><b>Fyll i vid installation och spar för framtida bruk.</b></p> <p>Modellnr. - _____</p> <p>Serienr. - _____</p> <p>Tilvalsutrustning - _____</p> <p>Försäljare - _____</p> <p>Försäljarens tel.nr. - _____</p> <p>Kundnummer - _____</p> <p>Installationsdatum - _____</p> |
|           | <p><b>(D)</b> ▽ - identifierar en modul<br/>▲ - identifierar delar som ingår i en modul</p>   |   |

|           |  |  |
|-----------|--|--|
| <b>SK</b> | <p><b>POSTUP PRI OBJEDNÁVANÍ ČASTÍ - Pozri vyššie uvedený diagram.</b></p> <p>Vyu ívajte výhradne dielce dodané spoločnos ou TENNANT, alebo ich ekvivalenty. Dielce a polo ky je mo né objedna online, telefonicky, faxom, alebo poštou.</p> <p>Na zabezpečenie promptného doručenia sa riadte nasledovnými krokmi.</p> <ol style="list-style-type: none"> <li><b>(A)</b> Identifikujte model stroja.</li> <li><b>(B)</b> Z etikety s údajmi identifikujte sériové číslo stroja.</li> <li><b>(C)</b> Ubezpečte sa, e ste zadali správne sériové číslo zo zoznamu dielcov.</li> <li>Identifikujte číslo dielu a mno stvo. Neobjednáajte pomocou čísel strán, alebo referenčných čísel.</li> <li>Zadajte Vaše meno, meno spoločnosti, ID číslo zákazníka, fakturačnú a prepravnú adresu, telefónne číslo a objednávacie číslo dielu.</li> <li>Uvedte podrobné prepravné pokyny.</li> </ol> | <p><b>Vyplňte prosím pri inštalácii pre prípad potreby v budúcnosti.</b></p> <p>č. modelu - _____</p> <p>Sériové č. - _____</p> <p>Zvláštne príslušenstvo stroja - _____</p> <p>Obchodné zastúpenie - _____</p> <p>Obch. zastúpenie tel. č. - _____</p> <p>ID č. zákazníka - _____</p> <p>Dátum inštalácie - _____</p> |
|           | <p><b>(D)</b> ▽ - identifikuje sadu<br/>▲ - identifikuje časti sady</p>  |  |

|           |   |   |
|-----------|---|---|
| <b>SL</b> | <p><b>NAROČANJE NADOMESTNIH DELOV - glejte zgornjo sliko.</b></p> <p>Uporabljajte samo originalne nadomestne dele Tennant ali enakovredne dele. Dele in potrošni material lahko naročite prek spleta, po telefonu, faksu ali pošti.</p> <p>Za zagotovitev čimbolj hitre dostave sledite spodnjim navodilom.</p> <ol style="list-style-type: none"> <li><b>(A)</b> Ugotovite model stroja.</li> <li><b>(B)</b> Na ploščici s podatki poiščite serijsko številko stroja.</li> <li><b>(C)</b> Poskrbite, da na seznamu nadomestnih delov poiščete pravilno serijsko številko.</li> <li>Poiščite številko dela in potrebno količino. Pri naročilih ne navajajte strani ali referenčne številke.</li> <li>Navedite svoje ime, ime podjetja, ID številko stranke, naslova za dostavo in izdajo računa, telefonsko številko in številko naročila.</li> <li>Navedite podrobna navodila za dostavo.</li> </ol> | <p><b>Prosimo, da ob vgradnji izpolnite te podatke, da vam bodo v prihodnje na voljo.</b></p> <p>Št. modela - _____</p> <p>Serijska številka - _____</p> <p>Dodatna oprema stroja - _____</p> <p>Prodajni predstavnik - _____</p> <p>Telefonska št. prodajnega predstavnika - _____</p> <p>Številka stranke - _____</p> <p>Datum vgradnje - _____</p> |
|           | <p><b>(D)</b> ▽ - označuje sklop<br/>▲ - označuje dele sklopa</p>   |   |

|           |   |  |
|-----------|---|--|
| <b>TR</b> | <p><b>PARÇALARIN SİPARİŞ EDİLMESİ - Yukarıdaki şemaya bakın.</b></p> <p>Yalnızca TENNANT Company'den sağlanan veya eşdeğerde parçalar kullanın. Parça veya sarf malzemeleri çevrimiçi olarak, telefonla, faksla veya postayla sipariş edilebilir.</p> <p>Zamanında teslimatı sağlamak için aşağıdaki adımları izleyin.</p> <ol style="list-style-type: none"> <li><b>(A)</b> Makine modelini belirtin.</li> <li><b>(B)</b> Veri etiketinden makine seri numarasını belirtin.</li> <li><b>(C)</b> Parça listesinden uygun seri numarasının kullanıldığından emin olun.</li> <li>Parça numarasını ve miktarını belirtin. Sayfa veya referans numaralarını kullanarak sipariş vermeyin.</li> <li>Adınızı, şirketinizin adını, müşteri kimlik numaranızı, faturalama ve sevkiyat adreslerini, telefon numarasını ve satın alma siparişi numarasını belirtin.</li> <li>Ayrıntılı sevkiyat talimatlarını belirtin.</li> </ol> | <p><b>İleri tarihlerde başvurmak için lütfen kurulum sırasında doldurun.</b></p> <p>Model No. - _____</p> <p>Seri No. - _____</p> <p>Makine Seçenekleri - _____</p> <p>Satış Temsilcisi - _____</p> <p>Satış Temsilcisi telefon no. - _____</p> <p>Müşteri Kimlik Numarası - _____</p> <p>Kurulum Tarihi - _____</p> |
|           | <p><b>(D)</b> ▽ - bir tertibatı belirtir<br/>▲ - tertibattaki parçaları belirtir</p>  |  |



**STANDARD PARTS**

|  |    |
|--|----|
| GENERAL RECOMMENDED MAINTENANCE ITEMS .....  | 11 |
| REPLACEMENT BRUSHES, CYLINDRICAL .....   | 16 |
| REPLACEMENT BRUSHES AND PAD DRIVERS .....  | 18 |
| RECOVERY TANK GROUP .....  | 20 |
| VACUUM MOTOR GROUP .....   | 22 |
| SOLUTION TANK GROUP .....  | 24 |
| SIDE PANEL GROUP .....   | 26 |
| CONTROL CONSOLE GROUP .....  | 28 |
| COMPONENT PANEL GROUP (S/N 10954- ) .....  | 32 |
| COMPONENT PANEL GROUP (S/N 00001- 10953) .....   | 34 |
| DRIVE GROUP .....  | 36 |
| SCRUB HEAD GROUP, DISK 24 in / 600 mm ...  | 38 |
| SCRUB HEAD GROUP, DISK 28 in / 700 mm ...  | 42 |
| SCRUB HEAD GROUP, DISK 32 in / 800 mm ...  | 46 |
| SCRUB HEAD GROUP, CYLINDRICAL 26 in / 650 mm .....   | 50 |
| SCRUB HEAD GROUP, CYLINDRICAL 32 in / 800 mm .....   | 54 |
| SCRUB HEAD LIFT GROUP .....  | 58 |
| SOLUTION GROUP, FaST MODEL .....   | 60 |
| 9008847 FAST INJECTOR ASSEMBLY BREAKDOWN (S/N 07725- ), 600 mm DISK & 650 mm CYLINDRICAL MODELS .....          | 64 |
| 9003907 FAST INJECTOR ASSEMBLY BREAKDOWN (S/N 02506- 07724) 600 mm DISK & 650 mm CYLINDRICAL MODELS .....      | 65 |
| 9003810 FAST INJECTOR ASSEMBLY BREAKDOWN (S/N 00001- 02505) 600 mm DISK & 650 mm CYLINDRICAL MODELS .....      | 66 |
| 9008887 FAST INJECTOR ASSEMBLY BREAKDOWN (S/N 08228- ), 700 mm / 800 mm DISK & 800 mm CYLINDRICAL MODELS ..... | 67 |

|  |    |
|--|----|
| 9003908 FAST INJECTOR ASSEMBLY BREAKDOWN (S/N 02506- 08227) 700 mm / 800 mm DISK & 800 mm CYLINDRICAL MODELS ..... | 68 |
| 9003812 FAST INJECTOR ASSEMBLY BREAKDOWN (S/N 00001- 02505) 700 mm / 800 mm DISK & 800 mm CYLINDRICAL MODELS ..... | 69 |
| SOLUTION GROUP, ec-H2O NANOCLEAN MODEL (S/N 17000- ) .....   | 70 |
| ec-H2O NANOCLEAN MODULE BREAKDOWN, 9011810 (S/N 17000- ) .....   | 72 |
| SOLUTION GROUP, ec-H2O MODEL (S/N 00001- 16999) .....  | 74 |
| ec-H2O MODULE ASSEMBLY BREAKDOWN, 9007970 (S/N 05526- 16999) .....   | 76 |
| 9006161 ec-H2O MODULE ASSEMBLY BREAKDOWN (S/N 03300- 05525) .....  | 78 |
| SOLUTION GROUP, STANDARD MODEL .....   | 80 |
| SQUEEGEE LIFT GROUP .....  | 82 |
| SQUEEGEE GROUP, 20 in / 500 mm .....   | 84 |
| SQUEEGEE GROUP, 24 in / 600 mm .....   | 86 |
| SQUEEGEE GROUP, 26 in / 650 mm & 28 in / 700 mm .....  | 88 |
| SQUEEGEE GROUP, 32 in / 800 mm .....   | 90 |
| BATTERY GROUP, MAINTENANCE FREE 105 Ah .....   | 92 |
| BATTERY GROUP, MAINTENANCE FREE 180 Ah .....   | 93 |
| BATTERY GROUP, LEAD-ACID 185 Ah .....  | 94 |
| BATTERY GROUP, LEAD-ACID 210 Ah .....  | 95 |
| BATTERY GROUP, OPTIMA FAST CHARGING  | 96 |

# TABLE OF CONTENTS

---

## STANDARD PARTS - Cont'd

---

|  |     |
|--|-----|
| ELECTRICAL DIAGRAM, STANDARD, FaST & ec-H2O MODELS (S/N 17000- ) | 98  |
| ELECTRICAL DIAGRAM, STANDARD & FaST MODEL (S/N 10954- 16999)     | 102 |
| ELECTRICAL DIAGRAM, STANDARD & FaST MODEL (S/N 00001- 10953)     | 104 |
| ELECTRICAL DIAGRAM, ec-H2O MODEL (S/N 10954- 16999)              | 106 |
| ELECTRICAL DIAGRAM, ec-H2O MODEL (S/N 00001- 10953)              | 108 |
| ELECTRICAL DIAGRAM, ec-H2O MODEL                                 | 110 |
| WIRE HARNESS GROUP, MAIN (S/N 10954- )                           | 112 |
| WIRE HARNESS GROUP, MAIN (S/N 00001- 10953)                      | 114 |
| WIRE HARNESS GROUP, ec- H2O NANOCLEAN (S/N 17000- )              | 116 |
| WIRE HARNESS GROUP, ec- H20 (S/N 10954- 16999)                   | 118 |
| WIRE HARNESS GROUP, ec- H20 (S/N 04422- 10953)                   | 119 |
| WIRE HARNESS GROUP, ec- H20 (S/N 03300- 04421)                   | 120 |
| WIRE HARNESS GROUP, FAST   | 121 |
| WIRE HARNESS GROUP, IRIS TELEMETRY                               | 122 |
| WIRE HARNESS GROUP, BRAKE  | 124 |
| WIRE HARNESS GROUP, CHASSIS                                      | 125 |

## OPTIONS

---

|                                    |     |
|------------------------------------|-----|
| IRIS TELEMETRY GROUP               | 126 |
| IRIS TELEMETRY BATTERY MANAGER KIT | 128 |
| ON-BOARD CHARGER GROUP             | 130 |
| OFF- BOARD CHARGER GROUP           | 131 |
| OFF- BOARD FAST CHARGER GROUP      | 132 |
| OPTIONAL WHEEL KIT                 | 133 |
| POWER WAND HOSE GROUP              | 134 |
| DELUXE POWER WAND GROUP            | 136 |
| WAND PUMP KIT                      | 138 |

# RECOMMENDED MAINTENANCE ITEMS

## GENERAL RECOMMENDED MAINTENANCE ITEMS

|    | Part No.  | Serial Number | Description  | Qty. |
|----|-----------|---------------|--|------|
|    | 1042937   | (00001-       | ) Gasket, Snap- In, Dual- Durometer [T5]                             | 1    |
| ▽  | 1043538   | (00001-       | ) Hose Assy, Drain, 1.50id X 29.5l, Blk                              | 1    |
| ▲▽ | 1008639   | (00001-       | ) Cap, Drain Assy  | 1    |
| ▲▲ | 1019563   | (00001-       | ) Strap, Cap, Drain  | 1    |
| ▲▲ | 1008637   | (00001-       | ) Seal, Org, 1.48id 1.76od   | 1    |
|    | 1013628   | (00001-       | ) Gasket, Mtg, Float, .125th, Neo, Adh                               | 1    |
|    | 630052    | (00001-       | ) Float, Shut- Off, (2)Ball, 1.75d                                   | 1    |
| ▽  | 9002614   | (00001-       | ) Motor Kit, Vacuum, Ce [T5]   | 1    |
| ▲  | 190163    | (00001-       | ) Brush, Carbon, Motor, Ele [1pick=1pkg]                             | 1    |
| ▲  | 100038    | (00001-       | ) Gasket, Vacuum Mtr 5.7 Epdm W/Psa                                  | 1    |
|    | 86379     | (00001-       | ) Fuse, 100a 125volt 0.88 X 3.2l                                     | 1    |
|    | 1049048   | (00001-       | ) Caster, Swivel, 4.0d 1.4w, 4hole [400lb]                           | 2    |
|    | 614166    | (00001-       | ) Brush Kit, Carbon [Qty 4] (For Transaxle Motor 1031768)            | 1    |
|    | 1031775   | (00001-       | ) Brush, Brush- Motor, Am (For Disk Head Motor 1023067)              | 1    |
|    | 1035888   | (02885-       | ) Belt, Drive, 6Grv, 508l X 14w, [6Pj]                               | 2    |
|    | 377500    | (00001- 02884 | ) Belt,Synchronous, 500l,15mm [05p,Plychn]                           | 2    |
|    | 1022401   | (00001-       | ) Gasket, Cover, Belt  | 2    |
|    | 1050370   | (05838-       | ) Motor Kit, Cylrc, Replmt, F/604980 [T5]                            | 2    |
|    | 190152    | (00001- 05837 | ) Brush, Carbon [Pk=4]   | 2    |
|    | 1025272   | (00001-       | ) Skirt, Tray, Debris, 65cm  | 1    |
|    | 1025273   | (00001-       | ) Skirt, Tray, Debris, 80cm  | 1    |
|    | 999005    | (00001-       | ) Cleaner, Floor, Neutral [365 Fast 2x2l]                            | 1    |
|    | 995999    | (00001-       | ) Detergent, Hd [Fast, 965, 2x2 L]                                   | 1    |
|    | 1008675   | (00001-       | ) Gasket, Edge, Foam, 24.00l [Fr]                                    | 1    |
|    | 1024105   | (00001-       | ) Cable, Lift, Sqge  | 1    |
|    | 578074000 | (00001-       | ) Blade, Sqge, 300.8mml, Wand (Optional Power Wand)                  | 2    |
|    | 1223583   | (17859-       | ) Wheel, Scrbr, 213mm, W/ Taper                                      | 2    |
|    | 1218753   | (17280- 17858 | ) Wheel, Scrbr, 213mm, W/ Taper (Rpld by 9004909)                    | 2    |
|    | 1020688   | (00001- 17279 | ) Wheel, Scrbr, 213.00mm With Taper (Rpld by 9004909)                | 2    |
|    | 1224243   | (17859-       | ) Wheel, Scrbr, 213mm, W/ Taper, Smooth (Optional)                   | 2    |
|    | 1218754   | (17280- 17858 | ) Wheel, Scrbr, 213mm, W/ Taper, Smooth (Optional) (Rpld by 1224343) | 2    |
|    | 1067418   | (00001- 17279 | ) Wheel, Scrbr, 213mm, W/ Taper Smooth (Optional) (Rpld by 1218754)  | 2    |
| ▽  | 9004903   | (00001-       | ) Wheel Kit, Pneumatic, Ci [T5 T5e Ss5]                              | 1    |
| ▲  | 1059452   | (00001-       | ) Tire Assy, Pneu, Grey, 2.8/2.5- 04 2.75bc                          | 2    |
| ▽  | 9004904   | (00001-       | ) Wheel Kit, Foam Filled, Ci [T5 T5e Ss5]                            | 1    |
| ▲  | 1068472   | (00001-       | ) Tire Assy, Foam, Hi- Dns, Grey,2.8/2.5- 04                         | 2    |
| ▽  | 9011810   | (17000-       | ) Module Kit, Replmt [Ec- H2o, B 02]                                 | 1    |
| ▲▽ | 9014126   | (17000-       | ) Ec- H2o Nc Kit [Module B, Plumbing]                                | 1    |
| ▲▲ | 1044393   | (17000-       | ) Switch, Rocker, Spst, Mom  | 1    |
| ▲▲ | 1208164   | (17000-       | ) Electrode, 5 Plate, High Flow                                      | 1    |
| ▲▲ | 1073286   | (17000-       | ) Harness, Ele, Module B2 [Ec- H2o]                                  | 1    |
| ▲  | 9014127   | (17000-       | ) Controller Kit, Replmt [Ec- H2o Nc]                                | 1    |
|    | 9013646   | (17000-       | ) Cartridge, Ec- H2o Nanoclean Wcm, 270ml                            | 1    |
|    | 9010086   | (17000-       | ) Control Box Assy Kit, Replmt, Telem[Intl]                          | 1    |
|    | 1070659   | (17000-       | ) Antenna, Telem, 70 In [Gprs]                                       | 1    |
|    | 9011663   | (07070- 16999 | ) Silicone Cap, Afmkt [Ec- H2o]                                      | 1    |
| ▽  | 9007970   | (05526- 16999 | ) Module Kit, Replmt [Ec- H2o]                                       | 1    |
| ▲▽ | 9006324   | (05526- 16999 | ) Ec- H2o Kit [Module B, Plumbing]                                   | 1    |
| ▲▲ | 1062006   | (05526- 16999 | ) Electrode, Cylindrical   | 1    |
| ▲▲ | 1057637   | (05526- 16999 | ) Electrode, 5 Plate, High Flow                                      | 1    |
| ▲▲ | 1044393   | (05526- 16999 | ) Switch, Rocker, Spst, Mom,   | 1    |
| ▲▲ | 1049489   | (05526- 16999 | ) Harness, Main, Controller [Ec- H2o, P3]                            | 1    |
| ▲  | 9007969   | (05526- 16999 | ) Controller Kit, Replmt [Ec- H2o]                                   | 1    |
|    | 1018505   | (04422- 16999 | ) Horn, 12- 48vdc [88.5 Decibels]                                    | 1    |
|    | 392937    | (03300- 04421 | ) Horn, 12- 48vdc [94 Decibels]                                      | 1    |

# RECOMMENDED MAINTENANCE ITEMS

---

## CYLINDRICAL 26 in / 650 mm MODEL RECOMMENDED MAINTENANCE ITEMS

| Part No. | Serial Number | Description                                | Qty. |
|----------|---------------|--|------|
| 1028883  | (00001-       | ) Brush, Scb, 26l, 18sr, Nyl, Spl [Tnv]    | 2    |
| 1028884  | (00001-       | ) Brush, Scb, 26l, 18sr, Pyp, Spl [Tnv]    | 2    |
| 1028882  | (00001-       | ) Brush, Scb, 26l, 18sr, Hd Pyp, Spl [Tnv] | 2    |
| 1028881  | (00001-       | ) Brush, Scb, 26l, 18sr, Abr, Spl [Tnv]    | 2    |

## CYLINDRICAL 32 in / 800 mm MODEL RECOMMENDED MAINTENANCE ITEMS

| Part No. | Serial Number | Description                                | Qty. |
|----------|---------------|--|------|
| 1029115  | (00001-       | ) Brush, Scb, 32l, 18sr, Nyl, Spl [Tnv]    | 2    |
| 1029116  | (00001-       | ) Brush, Scb, 32l, 18sr, Pyp, Spl [Tnv]    | 2    |
| 1029114  | (00001-       | ) Brush, Scb, 32l, 18sr, Hd Pyp, Spl [Tnv] | 2    |
| 1029113  | (00001-       | ) Brush, Scb, 32l, 18sr, Abr, Spl [Tnv]    | 2    |

## DISK 24 in / 600 mm MODEL RECOMMENDED MAINTENANCE ITEMS

| Part No. | Serial Number | Description  | Qty. |
|----------|---------------|--|------|
| 1223597  | (00001-       | ) Brush, Disk, Scb, 12.0d, Nyl 6.6 [Tnv]                 | 2    |
| 1223601  | (00001-       | ) Brush, Disk, Scb, 12.0d, Pyp [Tnv]                     | 2    |
| 1223605  | (00001-       | ) Brush, Disk, Scb, 12.0d, Ab [Tnv]                      | 2    |
| 370095   | (00001-       | ) Device, Centering, Clip- On, Teal, Gf Pp               | 1    |
| 994510   | (00001-       | ) Pad, Buff, 12.0/305, Red [5pc] (Light Scrub & Buff)    | 2    |
| 994511   | (00001-       | ) Pad, Scb, 12.0inch /305, Blu [5pc] (Med Scrub)         | 2    |
| 994512   | (00001-       | ) Pad, Stripping, 12.0/305, Brown[3m, 5pc] (Scrub/Strip) | 2    |
| 1051020  | (00001-       | ) Pad, Surf Prep, 12.0d [Mar, 1pick=1pad] (Maroon- Prep) | 2    |

## RECOMMENDED MAINTENANCE ITEMS

### DISK 28 in / 700 mm MODEL RECOMMENDED MAINTENANCE ITEMS

| Part No. | Serial Number | Description  | Qty. |
|----------|---------------|--|------|
| 1223613  | (00001-       | ) Brush, Disk, Scb, 14.0d, Nyl 6.6 [Tnv]                 | 2    |
| 1223615  | (00001-       | ) Brush, Disk, Scb, 14.0d, Pyp [Tnv]                     | 2    |
| 1223619  | (00001-       | ) Brush, Disk, Scb, 14.0d, Ab [Tnv]                      | 2    |
| 370095   | (00001-       | ) Device, Centering, Clip- On, Teal, Gf Pp               | 1    |
| 994754   | (00001-       | ) Pad, Polish, 14.0/355, White [5pc] (Polishing)         | 2    |
| 994518   | (00001-       | ) Pad, Buff, 14.0/355, Red [5pc] (Light Scrub & Buff)    | 2    |
| 994519   | (00001-       | ) Pad, Scb, 14.0inch /355, Blu [5pc] (Med Scrub)         | 2    |
| 994520   | (00001-       | ) Pad, Stripping, 14.0/355, Brown[3m, 5pc] (Scrub/Strip) | 2    |
| 1051026  | (00001-       | ) Pad, Surf Prep, 14.0d [Mar, 1pick=1pad] (Maroon- Prep) | 2    |

### DISK 32 in / 800 mm MODEL RECOMMENDED MAINTENANCE ITEMS

| Part No. | Serial Number | Description  | Qty. |
|----------|---------------|--|------|
| 1221546  | (00001-       | ) Brush, Disk, Scb, 16.0d, Nyl 6.6 [Tnv]                 | 2    |
| 1223627  | (00001-       | ) Brush, Disk, Scb, 16.0d, Pyp [Tnv]                     | 2    |
| 1223621  | (00001-       | ) Brush, Disk, Scb, 16.0d, Ab [Tnv]                      | 2    |
| 370095   | (00001-       | ) Device, Centering, Clip- On, Teal, Gf Pp               | 1    |
| 994526   | (00001-       | ) Pad, Polish, 16.0/406, White [5pc] (Polishing)         | 2    |
| 994525   | (00001-       | ) Pad, Buff, 16.0/406, Red [5pc] (Light Scrub & Buff)    | 2    |
| 994524   | (00001-       | ) Pad, Scb, 16.0inch /406, Blu (Med Scrub)               | 2    |
| 994523   | (00001-       | ) Pad, Stripping, 16.0/406, Brown[3m, 5pc] (Scrub/Strip) | 2    |
| 1051027  | (00001-       | ) Pad, Surf Prep, 16.0d [Mar, 1pick=1pad] (Maroon- Prep) | 2    |

# RECOMMENDED MAINTENANCE ITEMS

## SQUEEGEE GROUP, 20 in / 500 mm, RECOMMENDED MAINTENANCE ITEMS

|   | Part No. | Serial Number | Description  | Qty. |
|---|----------|---------------|--|------|
| ▽ | 994765   | (00001-       | ) Squeegee Assy, 50cm, Trv [T5]  | 1    |
| ▲ | 1010560  | (00001-       | ) Wheel, Bmpr, 80d X 25w, Non- Marking                                     | 2    |
| ▲ | 1006343  | (00001-       | ) Caster, Swivel, 50mmd, M10 X 30 Stem, PI                                 | 2    |
| ▲ | 1010558  | (00001-       | ) Knob, Star, 2.00d 4ear 0.71 M8x1.25 Thru                                 | 4    |
| ▲ | 1011232  | (00001-       | ) Blade, Sqge, Front, 500mml (Linatex Red Standard)                        | 1    |
|   | 1014091  | (00001-       | ) Blade, Sqge, Front, 500mm, Gum<br>(Gum Rubber Tan Optional)              | 1    |
|   | 1014092  | (00001-       | ) Blade, Sqge, Front, 500mml, Oil- Rstn<br>(Polyurethane Natural Optional) | 1    |
| ▲ | 1011456  | (00001-       | ) Blade, Sqge, Rear, 500mm Linatex<br>(Linatex Red Standard)               | 1    |
|   | 1014093  | (00001-       | ) Blade, Sqge, Rear, 500mm Gum<br>(Gum Rubber Tan Optional)                | 1    |
|   | 1014094  | (00001-       | ) Blade, Sqge, Rear, 500mm Oil- Rstn<br>(Polyurethane Natural Optional)    | 1    |
| ▲ | 994850   | (00001-       | ) Retainer Assy, Blade, Sqge, 500mm  | 1    |
|   | 1207882  | (00001-       | ) Hose, Vacuum, 1.50id X 57.1l, 2Cuffs Pu                                  | 1    |

## SQUEEGEE GROUP, 24 in / 600 mm, RECOMMENDED MAINTENANCE ITEMS

|   | Part No. | Serial Number | Description  | Qty. |
|---|----------|---------------|--|------|
| ▽ | 9002679  | (00001-       | ) Kit, Squeegee, 600mm Ci  | 1    |
| ▲ | 1010560  | (00001-       | ) Wheel, Bmpr, 80d X 25w, Non- Marking                                     | 2    |
| ▲ | 1006343  | (00001-       | ) Caster, Swivel, 50mm D, M10 X 30 Stem,Zn                                 | 2    |
| ▲ | 1054375  | (00001-       | ) Knob, Star, 2.75d 4ear 1.1l M8x1.25, Thru                                | 4    |
| ▲ | 1021804  | (00001-       | ) Blade, Sqge, Front, 88cml [Lnx, 60cm]<br>(Linatex Red Standard)          | 1    |
|   | 1025333  | (00001-       | ) Blade, Sqge, Front, 88cml, Gum [60cm]<br>(Gum Rubber Tan Optional)       | 1    |
|   | 1025334  | (00001-       | ) Blade, Sqge, Front, 88cml, Ure [60cm]<br>(Polyurethane Natural Optional) | 1    |
| ▲ | 630477   | (00001-       | ) Wheel, Pyu, 2.0d 0.38w, Gray   | 1    |
| ▲ | 1021333  | (00001-       | ) Blade, Sqge, Rear, 88cm,Linatex[60cm]<br>(Linatex Red Standard)          | 1    |
|   | 1025335  | (00001-       | ) Blade, Sqge, Rear, 88cml, Gum [60cm]<br>(Gum Rubber Tan Optional)        | 1    |
|   | 1025336  | (00001-       | ) Blade, Sqge, Rear, 88cm, Ure [60cm]<br>(Polyurethane Natural Optional)   | 1    |
|   | 1207882  | (00001-       | ) Hose, Vacuum, 1.50id X 57.1l, 2Cuffs Pu                                  | 1    |

## RECOMMENDED MAINTENANCE ITEMS

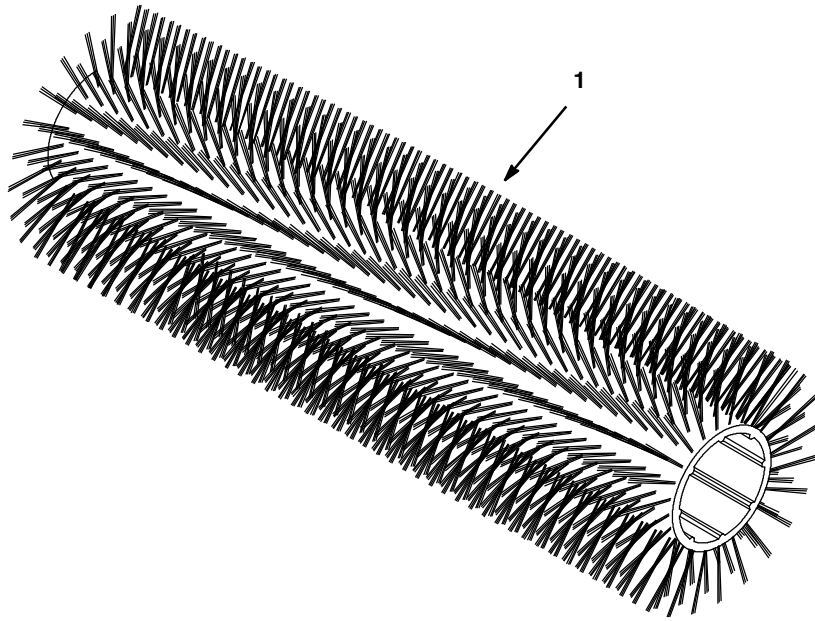
### SQUEEGEE GROUP, 26 in / 650 mm & 28 in / 700 mm RECOMMENDED MAINTENANCE ITEMS

|   | Part No. | Serial Number | Description  | Qty. |
|---|----------|---------------|--|------|
| ▽ | 9002680  | (00001-       | ) Kit, Squeegee, 700mm Ci  | 1    |
| ▲ | 1010560  | (00001-       | ) Wheel, Bmpr, 80d X 25w, Non- Marking                                     | 2    |
| ▲ | 1006343  | (00001-       | ) Caster, Swivel, 50mm D, M10 X 30 Stem,Zn                                 | 2    |
| ▲ | 1054375  | (00001-       | ) Knob, Star, 2.75d 4ear 1.1l M8x1.25, Thru                                | 4    |
| ▲ | 1023327  | (00001-       | ) Blade, Sqge, Front, 98cml [Lnx, 70cm]<br>(Linatex Red Standard)          | 1    |
|   | 1025337  | (00001-       | ) Blade, Sqge, Front, 98cml, Gum [70cm]<br>(Gum Rubber Tan Optional)       | 1    |
|   | 1025339  | (00001-       | ) Blade, Sqge, Front, 98cml, Ure [70cm]<br>(Polyurethane Natural Optional) | 1    |
| ▲ | 630477   | (00001-       | ) Wheel, Pyu, 2.0d 0.38w, Gray   | 1    |
| ▲ | 1023329  | (00001-       | ) Blade, Sqge, Rear, 98cm,Linatex[70cm]<br>(Linatex Red Standard)          | 1    |
|   | 1025340  | (00001-       | ) Blade, Sqge, Rear, 98cml, Gum [70cm]<br>(Gum Rubber Tan Optional)        | 1    |
|   | 1025341  | (00001-       | ) Blade, Sqge, Rear, 98cm, Ure [70cm]<br>(Polyurethane Natural Optional)   | 1    |
|   | 1207882  | (00001-       | ) Hose, Vacuum, 1.50id X 57.1l, 2Cuffs Pu                                  | 1    |

### SQUEEGEE GROUP, 32 in / 800 mm, RECOMMENDED MAINTENANCE ITEMS

|   | Part No. | Serial Number | Description  | Qty. |
|---|----------|---------------|--|------|
| ▽ | 9002681  | (00001-       | ) Kit, Squeegee, 800mm Ci  | 1    |
| ▲ | 1010560  | (00001-       | ) Wheel, Bmpr, 80d X 25w, Non- Marking                                     | 2    |
| ▲ | 1006343  | (00001-       | ) Caster, Swivel, 50mm D, M10 X 30 Stem,Zn                                 | 2    |
| ▲ | 1054375  | (00001-       | ) Knob, Star, 2.75d 4ear 1.1l M8x1.25, Thru                                | 4    |
| ▲ | 1023398  | (00001-       | ) Blade, Sqge, Front, 105cm [Linx 80cm]<br>(Linatex Red Standard)          | 1    |
|   | 1025342  | (00001-       | ) Blade, Sqge, Front, 105cml, Gum[80cm]<br>(Gum Rubber Tan Optional)       | 1    |
|   | 1025343  | (00001-       | ) Blade, Sqge, Front, 105cm, Ure [80cm]<br>(Polyurethane Natural Optional) | 1    |
| ▲ | 630477   | (00001-       | ) Wheel, Pyu, 2.0d 0.38w, Gray   | 1    |
| ▲ | 1023399  | (00001-       | ) Blade, Sqge, Rear, 105cml[Linx, 80cm]<br>(Linatex Red Standard)          | 1    |
|   | 1025344  | (00001-       | ) Blade, Sqge, Rear, 105cml, Gum [80cm]<br>(Gum Rubber Tan Optional)       | 1    |
|   | 1025346  | (00001-       | ) Blade, Sqge, Rear, 105cml, Ure [80cm]<br>(Polyurethane Natural Optional) | 1    |
|   | 1207882  | (00001-       | ) Hose, Vacuum, 1.50id X 57.1l, 2Cuffs Pu                                  | 1    |

REPLACEMENT BRUSHES, CYLINDRICAL

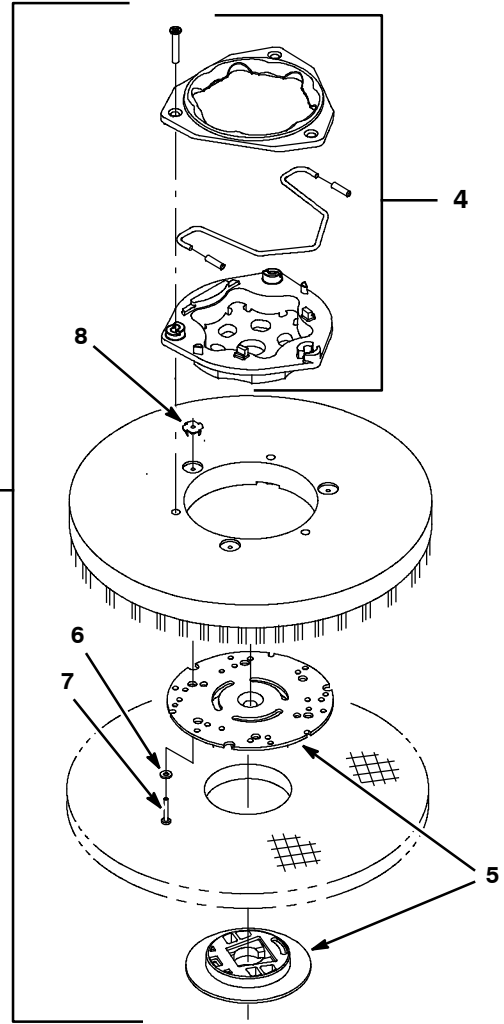
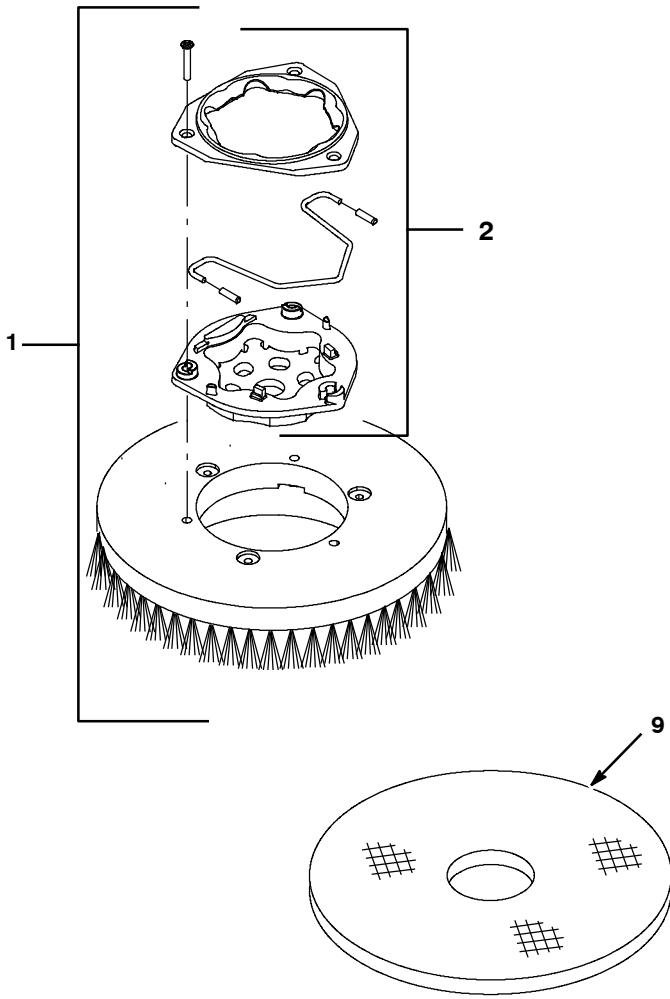




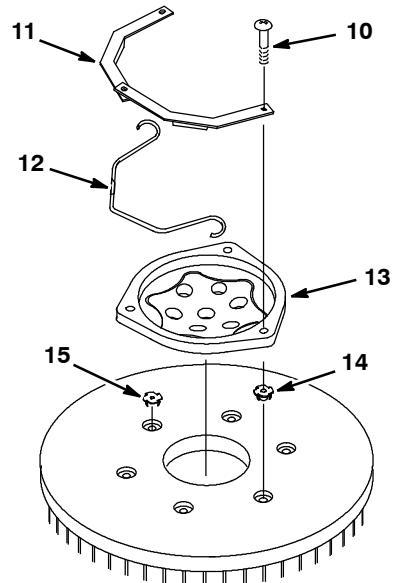
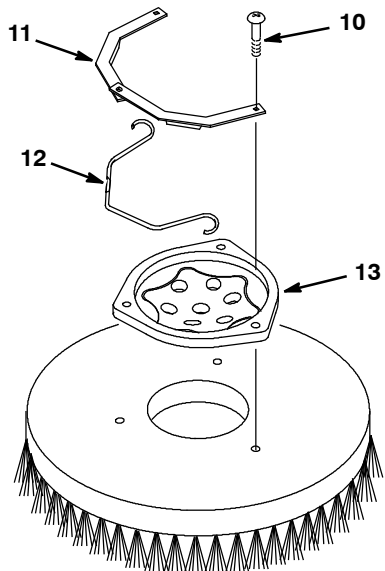
## REPLACEMENT BRUSHES, CYLINDRICAL

| Ref. | Part No. | Serial Number | Description  | Qty. |
|------|----------|---------------|--|------|
| 1    | 1028883  | (00001-       | ) Brush, Scb, Cyl, 26.0l, Nylon [Eu] (Soft Nylon)            | 2    |
| 1    | 1028884  | (00001-       | ) Brush, Scb, Cyl, 26.0l, Poly [Eu] (Medium Polypropylene)   | 2    |
| 1    | 1028882  | (00001-       | ) Brush, Scb, Cyl, 26.0l, Hd Poly [Eu] (Stiff Polypropylene) | 2    |
| 1    | 1028881  | (00001-       | ) Brush, Scb, Cyl, 26.0l, Abr [Eu] (Abrasive)                | 2    |
| 1    | 1029115  | (00001-       | ) Brush, Scb, Cyl, 32.0l, Nylon [Eu] (Soft Nylon)            | 2    |
| 1    | 1029116  | (00001-       | ) Brush, Scb, Cyl, 32.0l, Poly [Eu] (Medium Polypropylene)   | 2    |
| 1    | 1029114  | (00001-       | ) Brush, Scb, Cyl, 32.0l, Hd Poly [Eu] (Stiff Polypropylene) | 2    |
| 1    | 1029113  | (00001-       | ) Brush, Scb, Cyl, 32.0l, Abr [Eu] (Abrasive)                | 2    |

REPLACEMENT BRUSHES AND PAD DRIVERS



Previous Brush & Pad Driver Parts



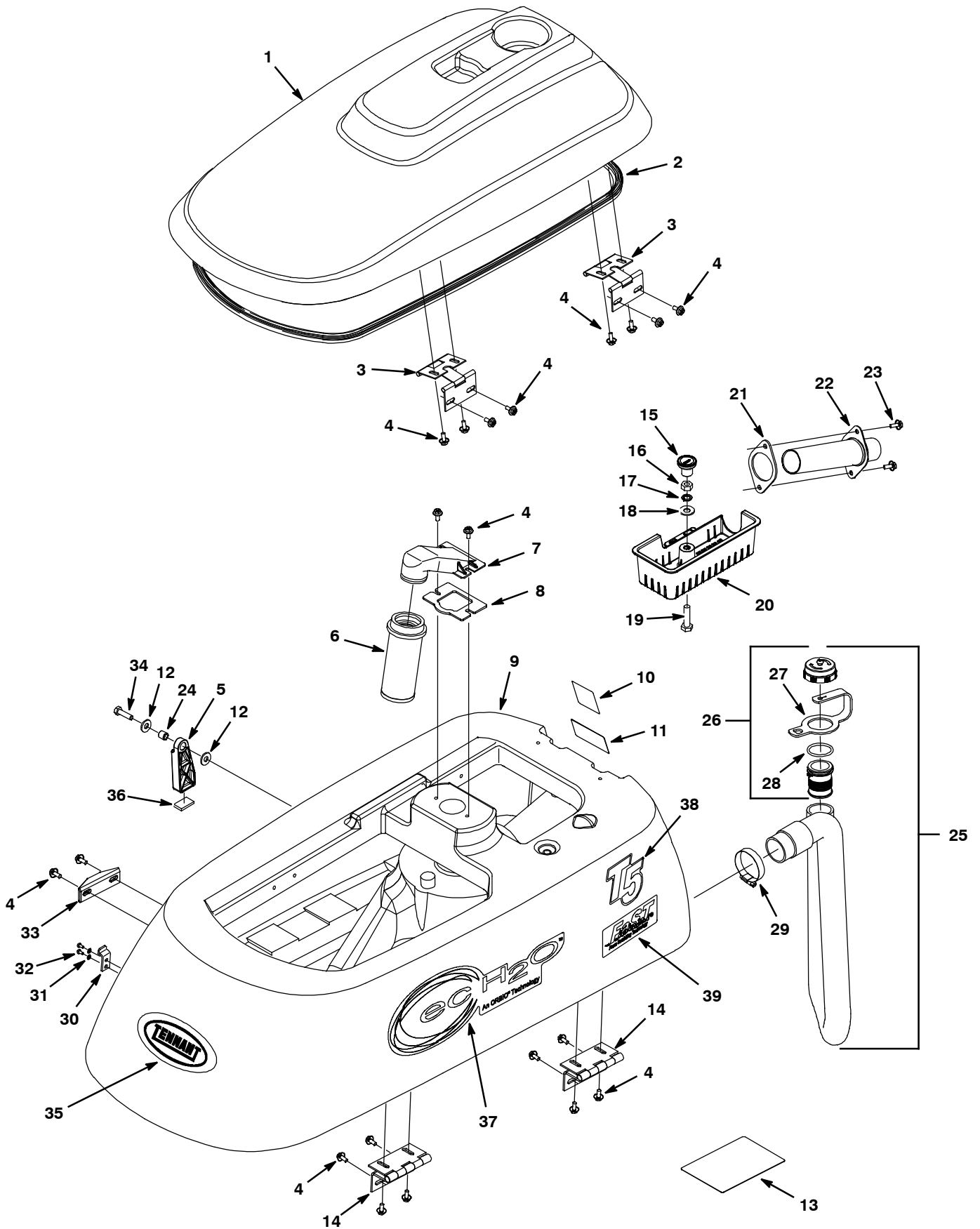
## REPLACEMENT BRUSHES AND PAD DRIVERS

| Ref. | Part No. | Serial Number | Description  | Qty. |
|------|----------|---------------|--|------|
| ∇    | 1        | 1223597       | (00001- ) Brush, Disk, Scb, 12.0d, Nyl 6.6 [Tnv]                 | 2    |
| ∇    | 1        | 1223601       | (00001- ) Brush, Disk, Scb, 12.0d, Pyp [Tnv]                     | 2    |
| ∇    | 1        | 1223605       | (00001- ) Brush, Disk, Scb, 12.0d, Ab [Tnv]                      | 2    |
| ∇    | 1        | 1223613       | (00001- ) Brush, Disk, Scb, 14.0d, Nyl 6.6 [Tnv]                 | 2    |
| ∇    | 1        | 1223615       | (00001- ) Brush, Disk, Scb, 14.0d, Pyp [Tnv]                     | 2    |
| ∇    | 1        | 1223619       | (00001- ) Brush, Disk, Scb, 14.0d, Ab [Tnv]                      | 2    |
| ∇    | 1        | 1221546       | (00001- ) Brush, Disk, Scb, 16.0d, Nyl 6.6 [Tnv]                 | 2    |
| ∇    | 1        | 1223627       | (00001- ) Brush, Disk, Scb, 16.0d, Pyp [Tnv]                     | 2    |
| ∇    | 1        | 1223621       | (00001- ) Brush, Disk, Scb, 16.0d, Ab [Tnv]                      | 2    |
| ▲    | 2        | 9014667       | (00001- ) Brush Kit, Hub Assy, Drive Ci [Comm]                   | 1    |
| ∇    | 3        | 1221548       | (00001- ) Driver, Pad, 12.0d, Brush [Tnv]                        | 2    |
| ∇    | 3        | 1221549       | (00001- ) Driver, Pad, 14.0d, Brush [Tnv]                        | 2    |
| ∇    | 3        | 1221550       | (00001- ) Driver, Pad, 16.0d, Brush [Tnv]                        | 2    |
| ▲    | 4        | 9014667       | (00001- ) Brush Kit, Hub Assy, Drive Ci [Comm]                   | 1    |
| ▲    | 5        | 370095        | (00001- ) Device, Centering, Clip- On, Teal, Gf Pp               | 1    |
| ▲    | 6        | 41579         | (00001- ) Washer, Flat, #8, Ss                                   | 3    |
| ▲    | 7        | 04403         | (00001- ) Screw, Pan, M4 X 0.7 X 25, Ss, NI                      | 3    |
| ▲    | 8        | 10908         | (00001- ) Nut, T, M4 X 0.7                                       | 3    |
|      | 9        | 994510        | (00001- ) Pad, Buff, 12.0/305, Red (Light Scrub & Buff)          | 2    |
|      | 9        | 994511        | (00001- ) Pad, Scb, 12.0inch /305, Blu (Med Scrub)               | 2    |
|      | 9        | 994512        | (00001- ) Pad, Stripping, 12.0/305, Brown[3m, 5pc] (Scrub/Strip) | 2    |
|      | 9        | 1051020       | (00001- ) Pad, Surf Prep, 12.0d [Mar, 1pick=1pad] (Maroon- Prep) | 2    |
|      | 9        | 994754        | (00001- ) Pad, Polish, 14.0/355, White [5pc] (Polishing)         | 2    |
|      | 9        | 994518        | (00001- ) Pad, Buff, 14.0/355, Red [5pc] (Light Scrub & Buff)    | 2    |
|      | 9        | 994519        | (00001- ) Pad, Scb, 14.0inch /355, Blu [5pc] (Med Scrub)         | 2    |
|      | 9        | 994520        | (00001- ) Pad, Stripping, 14.0/355, Brown[3m, 5pc] (Scrub/Strip) | 2    |
|      | 9        | 1051026       | (00001- ) Pad, Surf Prep, 14.0d [Mar, 1pick=1pad] (Maroon- Prep) | 2    |
|      | 9        | 994526        | (00001- ) Pad, Polish, 16.0/406, White [5pc] (Polishing)         | 2    |
|      | 9        | 994525        | (00001- ) Pad, Buff, 16.0/406, Red [5pc] (Light Scrub & Buff)    | 2    |
|      | 9        | 994524        | (00001- ) Pad, Scb, 16.0inch /406, Blu (Med Scrub)               | 2    |
|      | 9        | 994523        | (00001- ) Pad, Stripping, 16.0/406, Brown[3m, 5pc] (Scrub/Strip) | 2    |
|      | 9        | 1051027       | (00001- ) Pad, Surf Prep, 16.0d [Mar, 1pick=1pad] (Maroon- Prep) | 2    |

## PREVIOUS BRUSH AND PAD DRIVER PARTS

|  |    |         |  |   |
|--|----|---------|--|---|
|  | 10 | 32747   | (00001- ) Screw, Pan, M6 X 1.0 X 40, Ss                          | 3 |
|  | 11 | 21852   | (00001- ) Bracket, Retainer, Spring                              | 2 |
|  | 12 | 1030583 | (00001- ) Spring, Brush, Retaining, Tnv                          | 1 |
|  | 13 | 1017112 | (00001- ) Hub, Drive, Brush, Disk, 3hole 5.8bc                   | 1 |
|  | 14 | 05709   | (00001- ) Nut, T, M6 X 1.00                                      | 3 |
|  | 15 | 10908   | (00001- ) Nut, T, M4 X 0.7                                       | 3 |
|  |    | 1028757 | (00001- ) Brush Assy, Disk, Scb 12d, Nyl, Tnv (Repld By 1223597) | 2 |
|  |    | 1028758 | (00001- ) Brush Assy, Disk, Scb 12d, Pyp, Tnv (Repld By 1223601) | 2 |
|  |    | 1028756 | (00001- ) Brush Assy, Disk, Scb 12d, Sab, Tnv (Repld By 1223605) | 2 |
|  |    | 1028760 | (00001- ) Brush Assy, Disk, Scb 14d, Nyl, Tnv (Repld By 1223613) | 2 |
|  |    | 1028761 | (00001- ) Brush Assy, Disk, Scb 14d, Pyp, Tnv (Repld By 1223615) | 2 |
|  |    | 1028759 | (00001- ) Brush Assy, Disk, Scb 14d, Sab, Tnv (Repld By 1223619) | 2 |
|  |    | 1028764 | (00001- ) Brush Assy, Disk, Scb 16d, Nyl, Tnv (Repld By 1221546) | 2 |
|  |    | 1028765 | (00001- ) Brush Assy, Disk, Scb 16d, Pyp, Tnv (Repld By 1223627) | 2 |
|  |    | 1028762 | (00001- ) Brush Assy, Disk, Scb 16d, Sab, Tnv (Repld By 1223621) | 2 |
|  |    | 1028766 | (00001- ) Driver Pad Assembly 31cm 12"D (Repld By 1221548)       | 2 |
|  |    | 1028767 | (00001- ) Driver Assy, Pad, 14d, Brush, Tnv (Repld By 1221549)   | 2 |
|  |    | 1028768 | (00001- ) Driver Assy, Pad, 16d, Brush, Tnv (Repld By 1221550)   | 2 |

RECOVERY TANK GROUP



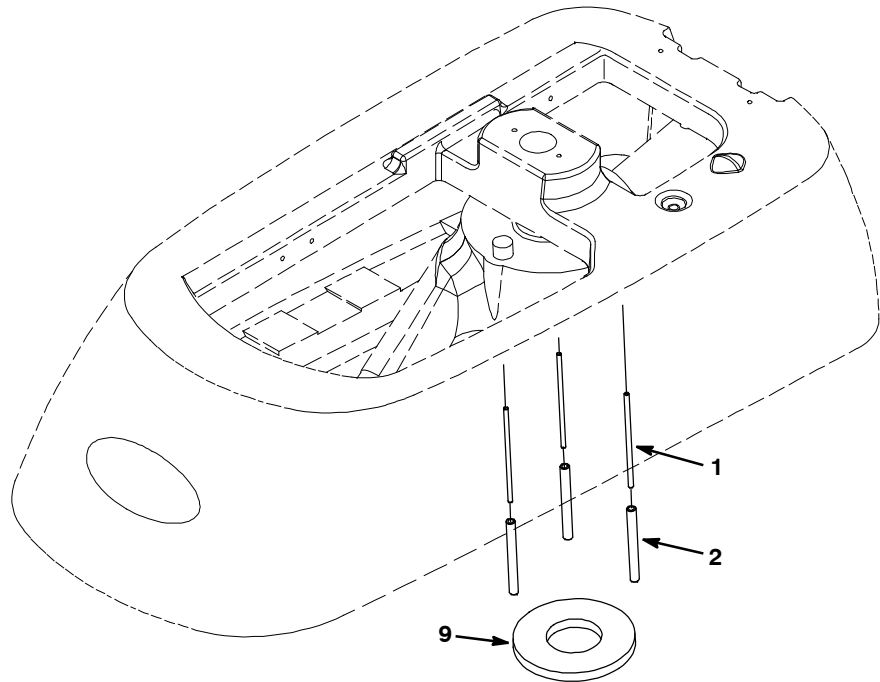
## RECOVERY TANK GROUP

| Ref. | Part No. | Serial Number | Description   | Qty. |
|------|----------|---------------|---|------|
| ▽    | 1        | 9002702       | (00001- ) Kit, Cover, Recovery- Tank- Eu            | 1    |
| ▲    | 2        | 1042937       | (00001- ) Gasket, Snap- In, Dual- Durometer [T5]    | 1    |
|      | 3        | 1021246       | (00001- ) Hinge, 6.0 Pin, 2.5 Thk, 73.5 W, 3 Leaf   | 2    |
|      | 4        | 1034731       | (00001- ) Screw, Hex, M6 X 1.00 X 16, Sems, Ss      | 20   |
|      | 5        | 1022399       | (00001- ) Support, Tank, Prop, Blk, Ny              | 1    |
|      | 6        | 630052        | (00001- ) Float, Shut- Off, (2)Ball, 1.75d          | 1    |
|      | 7        | 1011777       | (00001- ) Mount, Float, Molded                      | 1    |
|      | 8        | 1013628       | (00001- ) Gasket, Mtg, Float                        | 1    |
|      | 9        | 1021538       | (00001- ) Tank, Recvy, Rm- TI, Trimmed              | 1    |
|      | 10       | 1028077       | (00001- ) Label, Read Manual Iso                    | 1    |
|      | 11       | 391451        | (00001- ) Label, Attention Fast Users (Fast Model)  | 1    |
|      | 11       | 1050003       | (00001- ) Label, User, Attention, Ec- H2o           | 1    |
|      | 12       | 140027        | (00001- ) Washer, Flat, 0.35b 0.75d .04, Ss         | 2    |
|      | 13       | 1024800       | (00001- ) Label, Instr, Battery                     | 1    |
|      | 14       | 1022380       | (00001- ) Hinge, 7mmpin 3mmthk 73.5mmw 100mml       | 2    |
|      | 15       | 1024179       | (00001- ) Knob, Knurled, M10 Thread                 | 1    |
|      | 16       | 07787         | (00001- ) Nut, Hex, Std, M10 X 1.5, Ss              | 1    |
|      | 17       | 140333        | (00001- ) Washer M10 Spltlck Ss                     | 1    |
|      | 18       | 01686         | (00001- ) Washer, Flat, 0.44b 1.00 .08, Ss          | 1    |
|      | 19       | 05720         | (00001- ) Screw, Hex, M10 X 1.5 X 40, Ss, FI        | 1    |
|      | 20       | 1025349       | (00001- ) Tray, Debris                              | 1    |
|      | 21       | 1024602       | (00001- ) Gasket, Adaptor, Hose                     | 1    |
|      | 22       | 1021214       | (00001- ) Tube, Hose, Adapter, 1.5d                 | 1    |
|      | 23       | 1034731       | (00001- ) Screw, Hex, M6 X 1.00 X 16, Sems, Ss      | 2    |
|      | 24       | 222460        | (00001- ) Sleeve, P/M, 0.496d 0.318b 0.50l 430ss    | 1    |
| ▽    | 25       | 1043538       | (00001- ) Hose Assy, Drain, 1.50id X 29.5l, Blk     | 1    |
| ▲▽   | 26       | 1008639       | (00001- ) Cap, Drain Assy                           | 1    |
| ▲▲   | 27       | 1019563       | (00001- ) Strap, Drain Cap                          | 1    |
| ▲▲   | 28       | 1008637       | (00001- ) O Ring, 1.48" Id, 1.76" Od                | 1    |
|      | 29       | 11531         | (00001- ) Clamp, Hose, Wormdrive, 1.06- 2.00d, .56w | 1    |
|      | 30       | 49800         | (00001- ) Latch                                     | 1    |
|      | 31       | 02938         | (00001- ) Washer, Lock, Int, 08 Ss                  | 2    |
|      | 32       | 391403        | (00001- ) Screw, Pan, M4 X 0.7 X 8, Ss              | 2    |
|      | 33       | 1061143       | (00001- ) Bracket, Guide, Recvy Tank, [T5, Ss5]     | 1    |
|      | 34       | 1039118       | (00001- ) Screw, Btn, M8 X 1.25 X 30, Blk           | 1    |
|      | 35       | 1047746       | (00001- ) Label, Logo, 06.9l, White, [Tennant]      | 1    |
|      | 36       | 1032763       | (00001- ) Gasket, Stand, Support                    | 1    |
|      | 37       | 1216520       | (17000- ) Label, Logo [Ech2o Nano]                  | 2    |
|      | 37       | 1062813       | (00001- 16999 ) Label, Logo, 12.3l 4color [Ec- H2o] | 2    |
|      | 38       | 1024779       | (00001- ) Label, Side [T5]                          | 2    |
|      | 39       | 1062814       | (00001- ) Label, Logo, 06.1l White / TI [Fast]      | 2    |

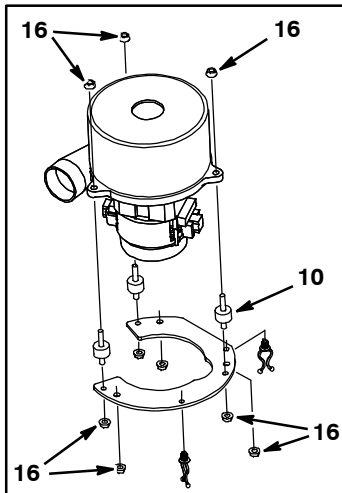
▽ ASSEMBLY

▲ INCLUDED IN ASSEMBLY

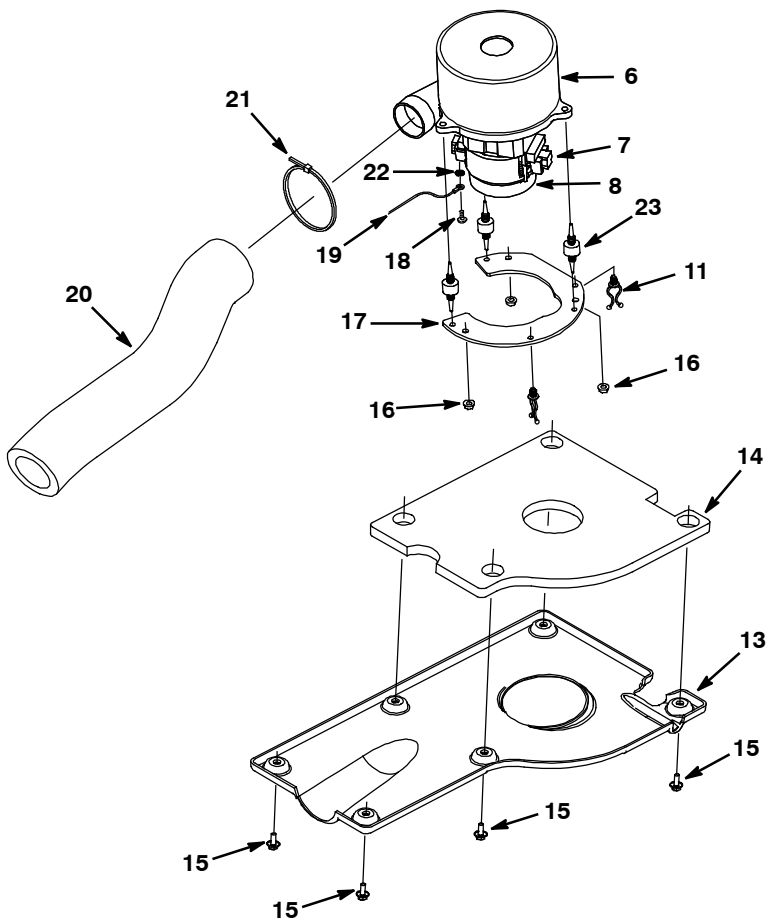
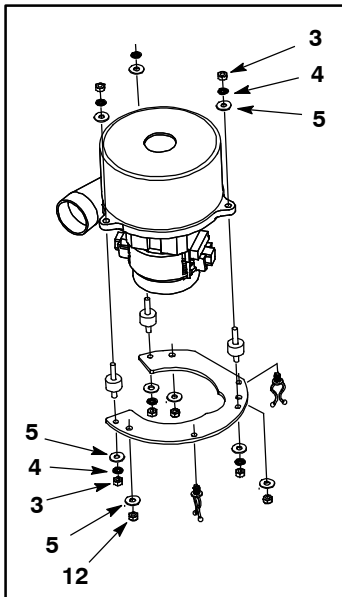
VACUUM MOTOR GROUP



(S/N 02772-07919)



(S/N 00001-02771)



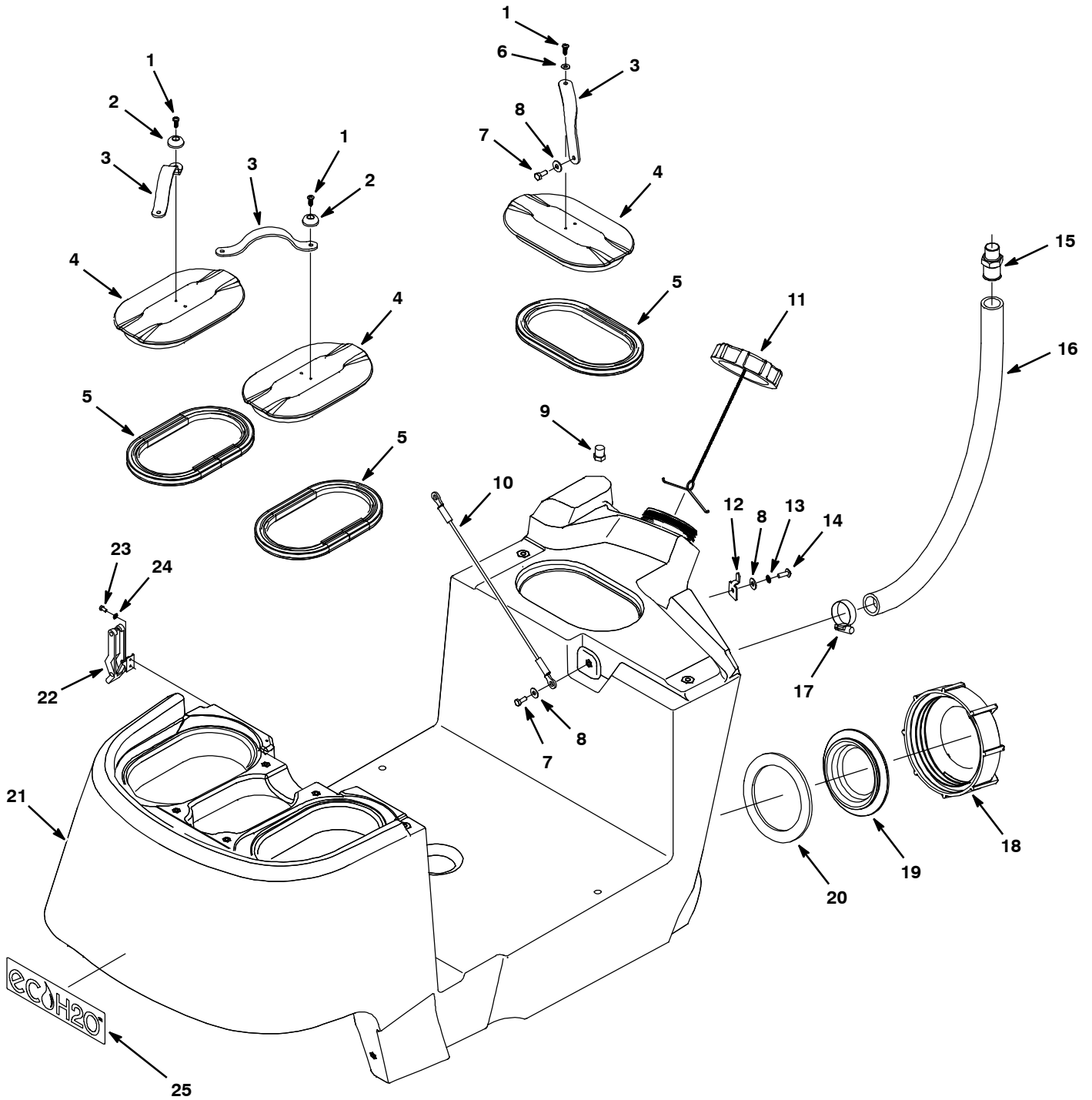
## VACUUM MOTOR GROUP

| Ref. | Part No. | Serial Number | Description                                | Qty.  |   |
|------|----------|---------------|--|---|---|
| 1    | 1015412  | (00001-       | ) Rod, Thrd, Full, M06 X 1.0 05.5l         | 3   |   |
| 2    | 1022406  | (00001-       | ) Tube, 0.43d 0.28b 04.2l, Stl, Pl         | 3   |   |
| 3    | 07785    | (00001-02771  | ) Nut, Hex, Std, M6 X 1.0, A2, Ss          | 6   |   |
| 4    | 07515    | (00001-02771  | ) Washer, Lock, Int, 0.25 Ss               | 6   |   |
| 5    | 01684    | (00001-02771  | ) Washer, Flat, 0.25 Ss                    | 9   |   |
| ▽    | 6        | 9002614       | (00001-                                    | ) Kit, Motor, Vac- Ce                       | 1 |
| ▲    | 7        | 190163        | (00001-                                    | ) Brush Crbn, Motor, Ele, (1pc=1pack=2brsh) | 1 |
| ▲    | 8        | 130487        | (00001-                                    | ) Housing, Motor, Fan, Vent                 | 1 |
| ▲    | 9        | 100038        | (00001-                                    | ) Gasket, Vacuum Mtr 5.7 Epdm W/Psa         | 1 |
| 10   | 1011093  | (00001-07919  | ) Isolator, Vib, .75d, M6 Stud Both Ends   | 3   |   |
| 11   | 30406    | (00001-       | ) Clip, Keeper                             | 3   |   |
| 12   | 08712    | (00001-02771  | ) Nut, Hex, Lock, M6 X 1.0, Ss, NI         | 3   |   |
| ▽    | 13       | 9002565       | (00001-                                    | ) Kit, Cover, Vac W/Foam                    | 1 |
| ▲    | 14       | 1024112       | (00001-                                    | ) Pad, Foam, Insulator                      | 1 |
| 15   | 01684    | (00001-       | ) Washer, Flat, 0.25 Ss                    | 6   |   |
| 16   | 1040381  | (07920-       | ) Nut, Hex, Fling, M6 X 1.0, Ss [Serrated] | 3   |   |
| 16   | 1040381  | (02772-07919  | ) Nut, Hex, Fling, M6 X 1.0, Ss [Serrated] | 9   |   |
| 17   | 1022375  | (00001-       | ) Bracket, Mtg, Vacuum                     | 1   |   |
| 18   | 140897   | (00001-       | ) Screw, Hex, #10- 32 X 0.25, SI [Ground]  | 1   |   |
| 19   | 1031368  | (00001-       | ) Wire, 12ga [Esd, Tubular Braid]          | 1   |   |
| 20   | 390677   | (00001-       | ) Muffler, Exhaust, Vacuum Fan, Long       | 1   |   |
| 21   | 130773   | (00001-       | ) Tie, Cable, Nyl, 11.0l, .14w, 3.0 Max. D | 1   |   |
| 22   | 140052   | (00001-       | ) Washer, Lock, Ext, 0.25 Ss               | 1   |   |
| 23   | 1062016  | (07920-       | ) Isolator, Vib, .75d                      | 3   |   |

▽ ASSEMBLY

▲ INCLUDED IN ASSEMBLY

SOLUTION TANK GROUP





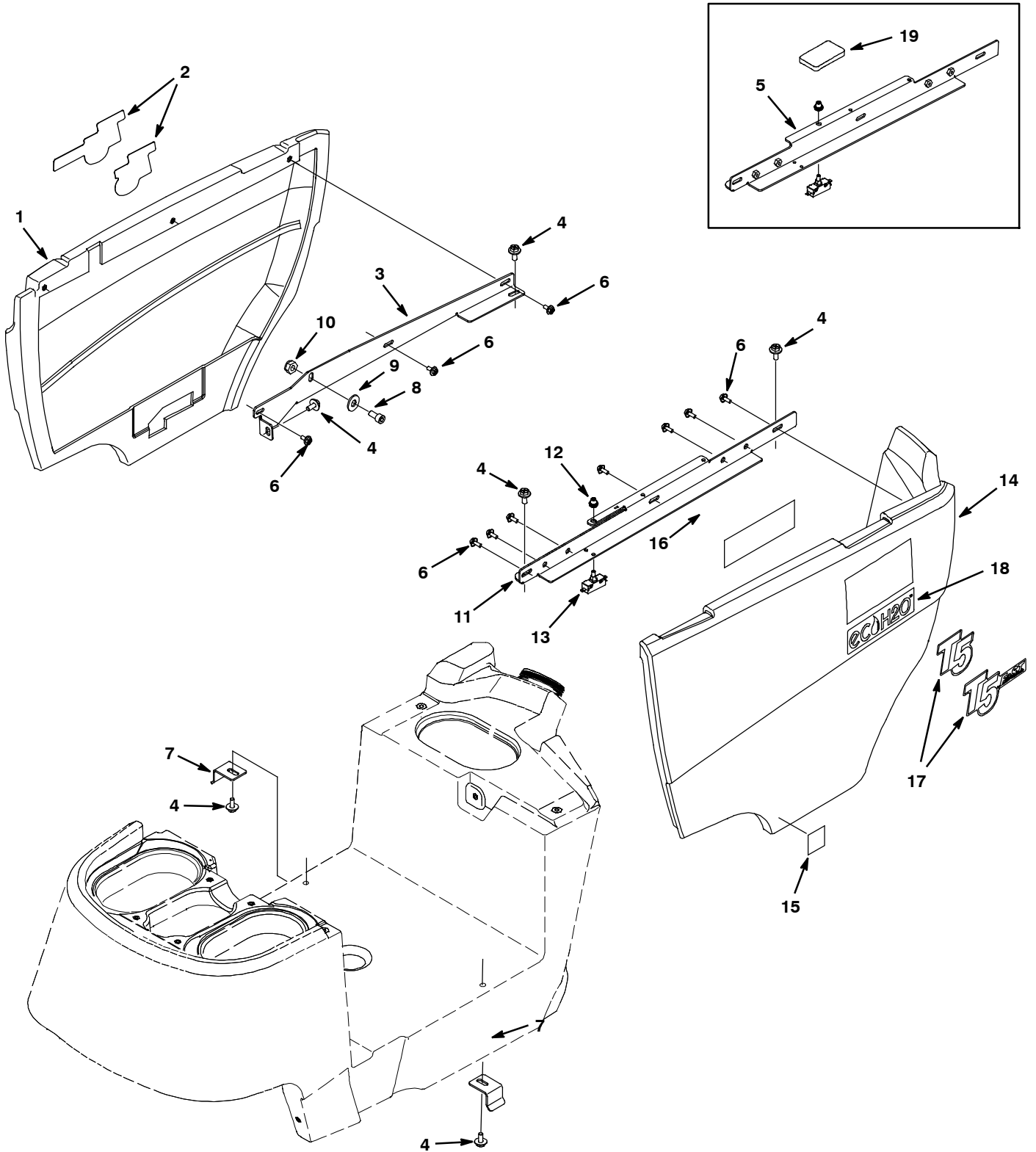
## SOLUTION TANK GROUP

| Ref. | Part No. | Serial Number | Description   | Qty.                             |   |
|------|----------|---------------|---|----------------------------------|---|
| 1    | 1018155  | (00001-       | ) Screw, Pan, M5 X 0.8 X16, Ss, Tcut                            | 1                                |   |
| 2    | 361554   | (00001-       | ) Bumper, Rbr, 0.90d 0.38th 0.18h                               | 1                                |   |
| 3    | 1013768  | (00001-       | ) Strap, Retaining, 20mm X 159mm X 3.2,Blk                      | 3                                |   |
| ▽    | 4        | 9002566       | (00001-   | ) Kit, Cover, Solution Tank Fill | 3 |
| ▲    | 5        | 1024868       | (00001-   | ) Gasket, Lip, Dual Durometer    | 3 |
| 6    | 01683    | (00001-       | ) Washer, Flat, #10 Ss  | 1                                |   |
| 7    | 11329    | (00001-       | ) Screw, Hex, M6 X 1.0 X 16, Ss, NI                             | 13                               |   |
| 8    | 01684    | (00001-       | ) Washer, Flat, 0.25 Ss   | 14                               |   |
| 9    | 22788    | (00001-       | ) Fitting, Plstc, Plug, Pm04                                    | 1                                |   |
| 10   | 140960   | (00001-       | ) Cable, Glv .13d 014.5l .34eye /.34eye                         | 1                                |   |
| 11   | 1028723  | (00001-       | ) Cap, Tank, 3.5", Non- Vented                                  | 1                                |   |
| 12   | 601460   | (00001-       | ) Clip, Hanger, Hose, .25d Hole, Clr Zn                         | 1                                |   |
| 13   | 07515    | (00001-       | ) Washer, Lock, Int, 0.25 Ss                                    | 1                                |   |
| 14   | 608322   | (00001-       | ) Screw, Trs, M6 X 1.0 X 16, Phl, Ss                            | 1                                |   |
| 15   | 1041082  | (00001-       | ) Fitting, Plstc, Str, Bm16/Pm12                                | 1                                |   |
| 16   | 1023809  | (00001-       | ) Hose, Drain, Soltn Tank                                       | 1                                |   |
| 17   | 11399    | (00001-       | ) Clamp, Hose, Wormdrive, 0.81- 1.50d, .50w                     | 1                                |   |
| 18   | 1014001  | (00001-       | ) Cap, Tank, Drain, Thrd  | 1                                |   |
| 19   | 1014029  | (00001-       | ) Plug, Cap, Gray   | 1                                |   |
| 20   | 375206   | (00001-       | ) Gasket, Cap, Drain, Rbr .19 4.0b 05.5d.                       | 1                                |   |
| 21   | 1021529  | (00001-       | ) Tank, Soltn, Rm- TI, Trimmed                                  | 1                                |   |
| 22   | 49800    | (00001-       | ) Latch   | 1                                |   |
| 23   | 391403   | (00001-       | ) Screw, Pan, M4 X 0.7 X 8, Ss                                  | 2                                |   |
| 24   | 02938    | (00001-       | ) Washer, Lock, Int, 08 Ss                                      | 2                                |   |
| 25   | 1050008  | (00001-       | ) Label, Front, Ec- H2o [T5/T5e]<br>(NLA - No Longer Available) | 1                                |   |

▽ ASSEMBLY

▲ INCLUDED IN ASSEMBLY

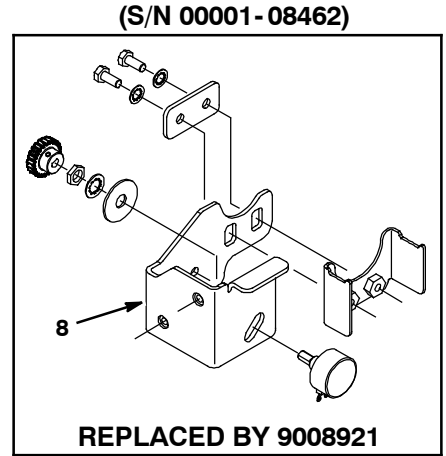
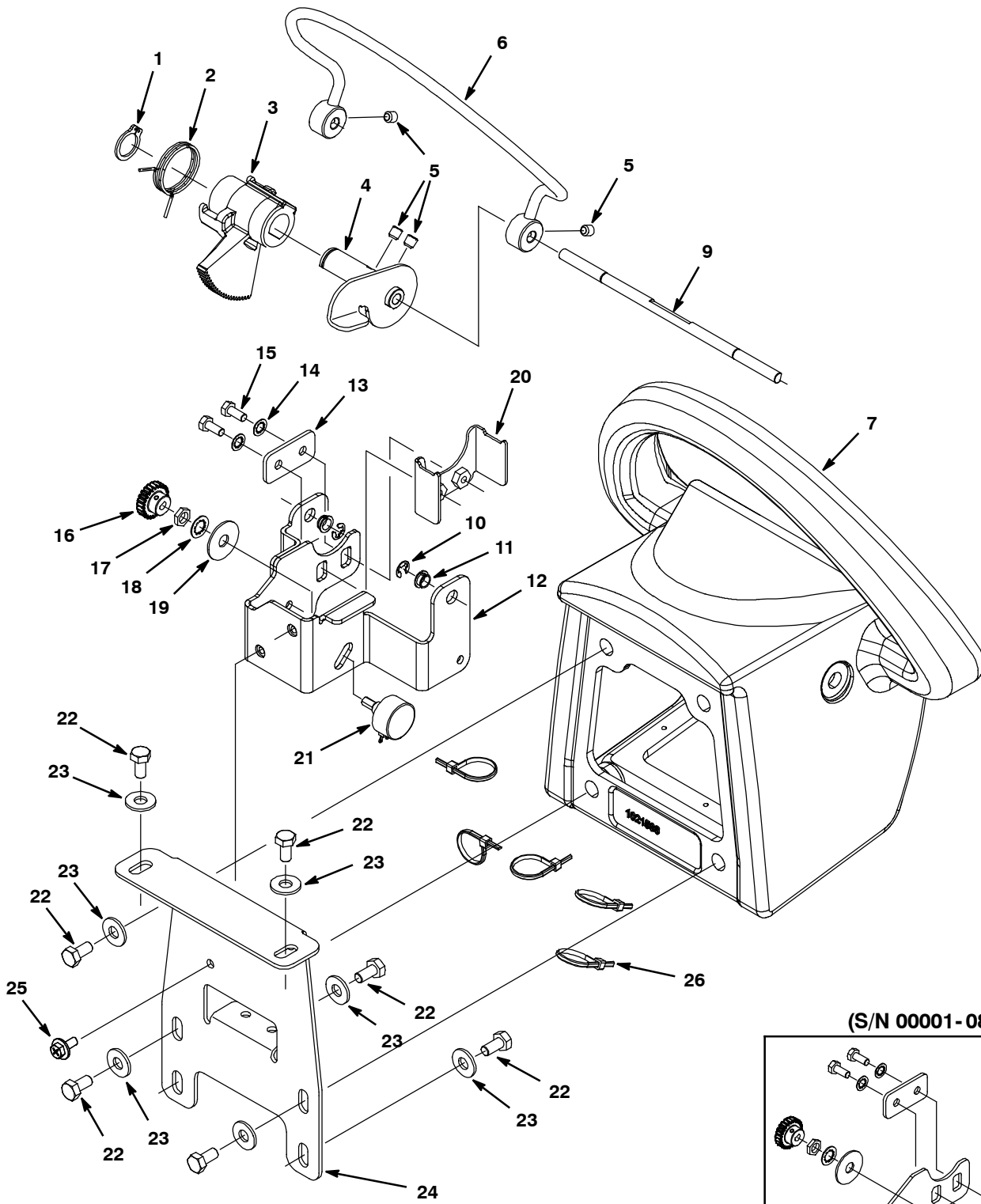
SIDE PANEL GROUP



## SIDE PANEL GROUP

| Ref. | Part No. | Serial Number | Description   | Qty.                                     |   |
|------|----------|---------------|---|--|---|
| 1    | 9002569  | (00001-       | ) Panel Kit, Side, Rh [T5]  | 1  |   |
| 2    | 1024779  | (00001-       | ) Label, Side [T5]  | 1  |   |
| 2    | 1024780  | (00001-       | ) Label, Side [T5 Fast]<br>(NLA - No Longer Available)                                  | 1  |   |
| 3    | 1021323  | (00001-       | ) Rail, Side, Rh  | 1  |   |
| 4    | 1020341  | (00001-       | ) Screw, Hex, M8 X 1.25 X 20, Ss, Sems  | 6  |   |
| 5    | 1022301  | (00001- 02002 | ) Rail, Side, Lh [T5]   | 1  |   |
| 6    | 1034731  | (00001-       | ) Screw, Hex, M6 X 1.00 X 16, Sems, Ss  | 14                                       |   |
| 7    | 1023684  | (00001-       | ) Bracket, Shroud, Bottom   | 2  |   |
| 8    | 607010   | (00001-       | ) Screw, Soc, M10 X 1.5 X 20, Ss  | 1  |   |
| 9    | 01686    | (00001-       | ) Washer, Flat, 0.44b 1.00 .08, Ss  | 1  |   |
| 10   | 08714    | (00001-       | ) Nut, Hex, Lock, M10 X 1.5, NI, Ss   | 1  |   |
| 11   | 1034954  | (02003-       | ) Rail, Side, Lh [T5]   | 1  |   |
| 11   | 1022301  | (00001-       | ) Rail, Side, Lh  | 1  |   |
| 12   | 1035711  | (00001-       | ) Boot, Switch, Hex Nut, .38- 32 Thd  | 1  |   |
| 13   | 1071996  | (00001-       | ) Switch, Push, Snap Action, 25a  | 1  |   |
| ▽    | 14       | 9002567       | (00001-   | ) Panel Kit, Side, Lh, W/O Chrgr [T5]    | 1 |
| ▽    | 14       | 9002568       | (00001-   | ) Panel Kit, Side, Lh, W/ Chrgr C/O [T5] | 1 |
| ▲    | 15       | 600624        | (00001-   | ) Label, Parking Brake, Symbol [Tnv]     | 1 |
| ▲    | 16       | 1060342       | (00001-   | ) Label, Instr, Charger Setting [T5 Ce]  | 1 |
| 17   | 1024779  | (00001-       | ) Label, Side [T5]  | 1  |   |
| 17   | 1024780  | (00001-       | ) Label, Side [T5 Fast]<br>(NLA - No Longer Available)                                  | 1  |   |
| 18   | 1050001  | (00001        | ) Label, Side, Ec- H2o [T3/T3e/T5/T7 ]<br>(NLA - Rpld by 1062813 see Recovery Tank Grp) | 2  |   |
| 19   | 1032763  | (00001- 02002 | ) Gasket, Stand, Support  | 1  |   |

CONTROL CONSOLE GROUP



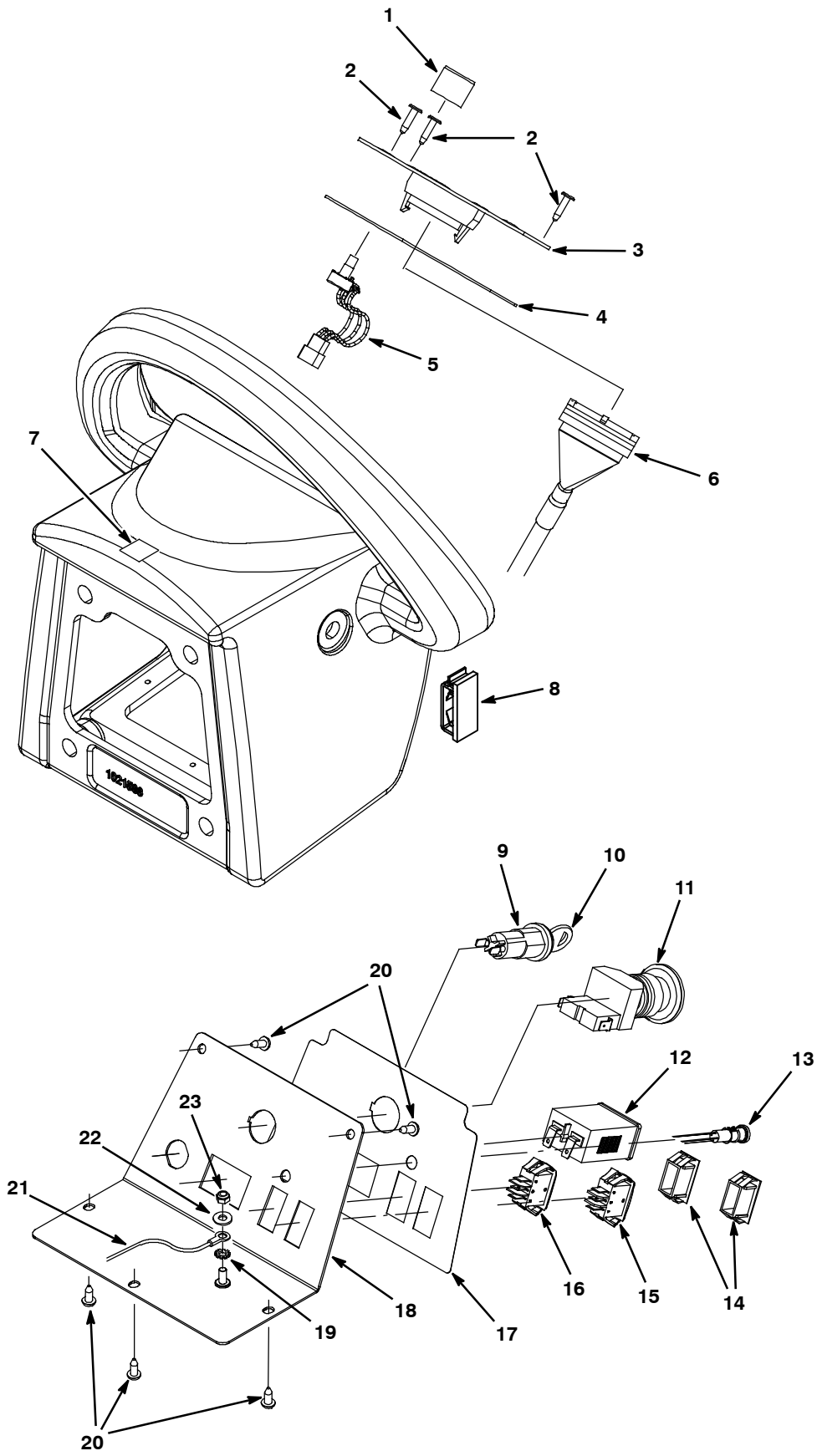
CONTROL CONSOLE GROUP

| Ref. | Part No. | Serial Number | Description   | Qty.                                       |   |
|------|----------|---------------|---|--|---|
| 1    | 1025121  | (00001-       | ) Ring, Retaining, Hd Ext 19d Shaft                                       | 1  |   |
| 2    | 630088   | (00001-       | ) Spring, Tors, Cntr, .072mw, Zn  | 1  |   |
| 3    | 1021904  | (00001-       | ) Actuator, Drive, Bail   | 1  |   |
| 4    | 1023869  | (00001-       | ) Shaft Wldt, Actuator, Bail  | 1  |   |
| 5    | 1015578  | (00001-       | ) Screw, Set, M8 X 1.25 X 8, Cuppt, Ss, NI                                | 4  |   |
| 6    | 1020748  | (00001-       | ) Lever Wldt, Bail, Console   | 1  |   |
| 7    | 9002787  | (00001-       | ) Housing Kit, Cntrl [T5] (Note: Before S/N 08463 Also Order Kit 9008921) | 1  |   |
| ▽    | 8        | 9008921       | (00001- 08462 ) Console Brkt Kit, Replmt [T5]                             | 1  |   |
| ▲    | 9        | 1067080       | (00001-   | ) Shaft, Actuator, Forward / Reverse, Rev  | 1 |
| ▲    | 10       | 1035139       | (08463-   | ) Ring, Retaining, Ext, 0.31d, E- Type     | 2 |
| ▲    | 11       | 1067122       | (08463-   | ) Spacer, Flanged, Nylon, 8mm Id           | 2 |
| ▲    | 12       | 1065445       | (08463-   | ) Bracket Wldt, Bail [T5]                  | 1 |
|      | 13       | 1015826       | (00001-   | ) Plate, Screw, Bail                       | 1 |
|      | 14       | 07515         | (00001-   | ) Washer, Lock, Int, 0.25 Ss               | 2 |
|      | 15       | 15678         | (00001-   | ) Screw, Hex, M6 X 1.0 X 16, Ss            | 2 |
|      | 16       | 1020403       | (00001-   | ) Gear, Spur, 24p, 24t                     | 1 |
|      | 17       | 222607        | (00001-   | ) Nut, Hex, Thin, .38- 32                  | 1 |
|      | 18       | 43953         | (00001-   | ) Washer, Lock, Int, 0.38 Ss               | 1 |
|      | 19       | 32662         | (00001-   | ) Washer, Flat, 0.38b 1.22d .06, Ss        | 1 |
|      | 20       | 1015570       | (00001-   | ) Bracket, Spring, Balancer, Bail          | 1 |
|      | 21       | 1021853       | (00001-   | ) Potentiometer Assy, Throttle             | 1 |
|      | 22       | 49826         | (00001-   | ) Screw, Hex, M8 X 1.25 X 16, Ss, NI       | 8 |
|      | 23       | 01685         | (00001-   | ) Washer, Flat, 0.31 Ss                    | 8 |
|      | 24       | 1022657       | (00001-   | ) Bracket, Mtg, Console, T5                | 1 |
|      | 25       | 1034731       | (00001-   | ) Screw, Hex, M6 X 1.00 X 16, Sems, Ss     | 2 |
|      | 26       | 130773        | (00001-   | ) Tie, Cable, Nyl, 11.0l, .14w, 3.0 Max. D | 5 |

▽ ASSEMBLY

▲ INCLUDED IN ASSEMBLY

CONTROL CONSOLE GROUP - CONT'D



## CONTROL CONSOLE GROUP - CONT'D

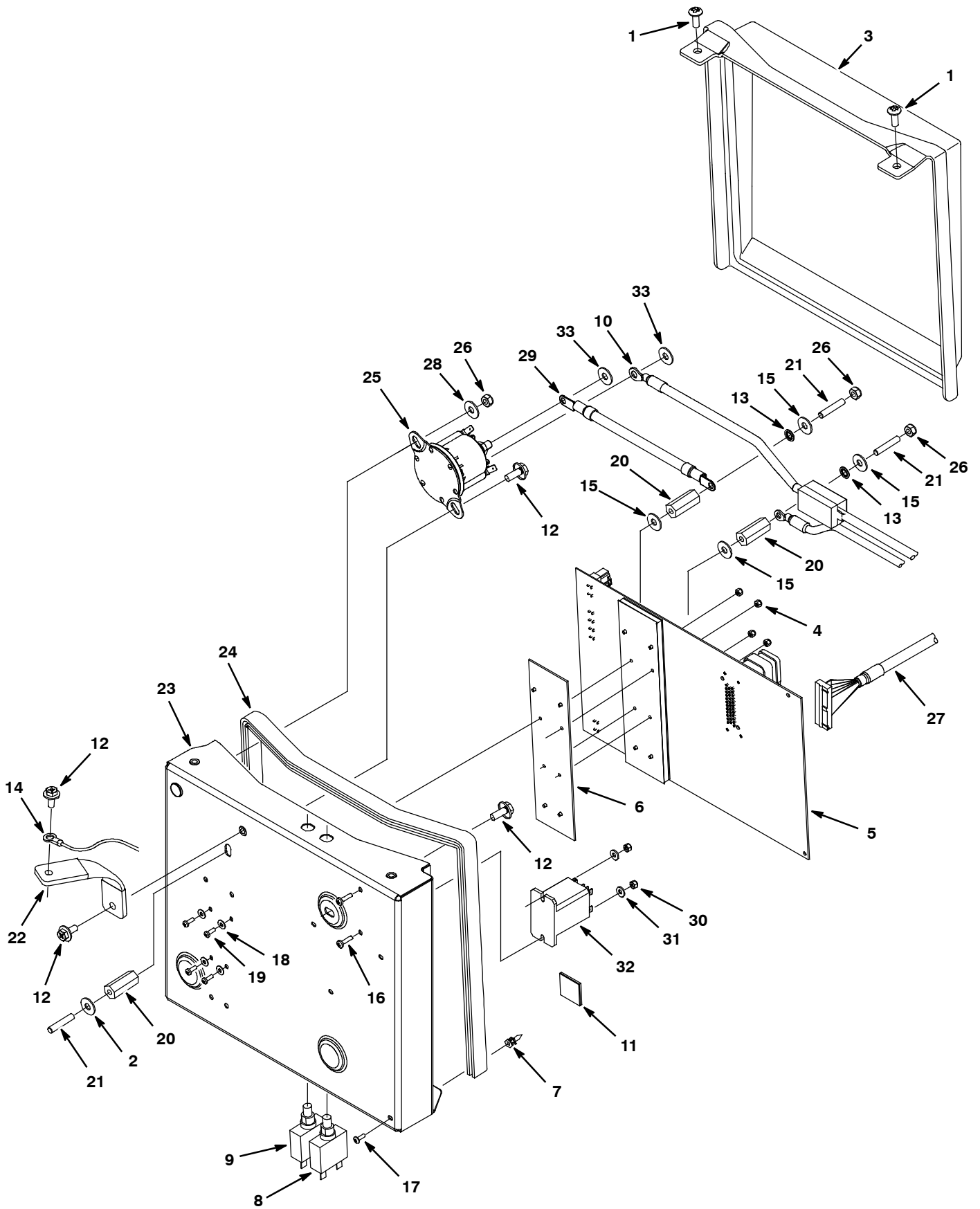
| Ref.         | Part No.           | Serial Number     | Description   | Qty.                                |   |
|--------------|--------------------|-------------------|---|-------------------------------------|---|
| <del>1</del> | <del>1025121</del> | <del>(00001</del> | <del>) Ring, Retaining, Hd Ext 10d Shaft</del>              | <del>1</del>                        |   |
| 1            | 606550             | (00001-           | ) Knob, Rnd, 0.92d 0.76l 0.25b Plstc                        | 1                                   |   |
| 2            | 72969              | (00001-           | ) Rivet, Plstc, .181d X 0.720                               | 3                                   |   |
| ▽            | 3                  | 9002570           | (00001-   | ) Kit, Panel, Upper Instmt          | 1 |
| ▲            | 4                  | 1023554           | (00001-   | ) Gasket, Panel, Upper              | 1 |
| 5            | 1022706            | (00001-           | ) Potentiometer, Control, 0- 20k Assy                       | 1                                   |   |
| 6            | 1021778            | (00001-           | ) Cable, Ribbon [T5]  | 1                                   |   |
| 7            | 1016572            | (00001-           | ) Label, Dir  | 1                                   |   |
| 8            | 222666             | (00001- 08462     | ) Clamp, Cable, Ribbon, 1.25w 0.25h, Plstc                  | 1                                   |   |
| ▽            | 9                  | 1011402           | (00001-   | ) Switch, Key                       | 1 |
| ▲            | 10                 | 1017696           | (00001-   | ) Key, Replmt, Set Of 2 [F/1011402] | 1 |
| 11           | 1011735            | (00001-           | ) Switch, Safety, Shutoff                                   | 1                                   |   |
| 12           | 1011282            | (00001-           | ) Gauge, Hourmeter, 12- 60vdc, Analog,Rt,.1                 | 1                                   |   |
| 13           | 1041822            | (03300-           | ) Light, Led, .312D, 5 Volt [Tri- Color]<br>(ec- H2O Model) | 1                                   |   |
| 14           | 582150             | (00001-           | ) Button, Plug, Accssry Switch                              | 2                                   |   |
| 15           | 130787             | (00001-           | ) Switch, Rocker, V C A Spdt (Optional Wand)                | 1                                   |   |
| 16           | 130787             | (00001-           | ) Switch, Rocker, V C A Spdt<br>(Fast & ec- H2O Models)     | 1                                   |   |
| 17           | 1023883            | (00001-           | ) Label, Opertnl, Lower (Standard & Fast Models)            | 1                                   |   |
| 17           | 1050006            | (03300-           | ) Label, Console, Lower Ec- H2o [T5]                        | 1                                   |   |
| 18           | 1041619            | (00001-           | ) Panel, Instmt, Lower Bent [T5]                            | 1                                   |   |
| 19           | 140052             | (00001-           | ) Washer, Lock, Ext, 0.25 Ss                                | 1                                   |   |
| 20           | 1009324            | (00001-           | ) Screw, Pan, #10- 16 X 0.50, Phl,Ty- 17 Blk                | 5                                   |   |
| 21           | 1031368            | (00001-           | ) Wire, 12ga [Esd, Tubular Braid, T5]                       | 1                                   |   |
| 22           | 01683              | (00001-           | ) Washer, Flat, #10 Ss                                      | 1                                   |   |
| 23           | 09739              | (00001-           | ) Nut, Hex, Lock, M5 X 0.8, NI, Ss                          | 1                                   |   |

▽ ASSEMBLY

▲ INCLUDED IN ASSEMBLY

# STANDARD PARTS

## COMPONENT PANEL GROUP (S/N 10954- )





COMPONENT PANEL GROUP (S/N 10954- )

| Ref. | Part No. | Serial Number | Description                                 | Qty.                           |   |
|------|----------|---------------|---|--------------------------------|---|
| 1    | 608322   | (00001-       | ) Screw, Trs, M6 X 1.0 X 16, Phl, Ss        | 2                              |   |
| 2    | 01684    | (00001-       | ) Washer, Flat, 0.25 Ss                     | 2                              |   |
| 3    | 1022820  | (00001-       | ) Cover, Electronics                        | 1                              |   |
| 4    | 579211   | (00001-       | ) Nut, Hex, Lock, M3 X .5, Ss               | 4                              |   |
| ▽    | 5        | 9012721       | (00001-                                     | ) Circuitboard Kit, Logic [T5] | 1 |
| ▲    | 27964    | (00001-       | ) Strap, Static Ground, Disposable          | 1                              |   |
| ▲    | 6        | 1016816       | (00001-                                     | ) Pad, Thermal, Heat Sink      | 1 |
| ▲    | 7        | 1016825       | (00001-                                     | ) Support, Circuitboard        | 4 |
| 8    | 383720   | (00001-       | ) Circuitbreaker, 05.0a                     | 1                              |   |
| 9    | 383721   | (00001-       | ) Circuitbreaker, 10.0a                     | 1                              |   |
| 10   | 1068575  | (10954-       | ) Harness, Battery, Fused, Ce [T5]          | 1                              |   |
| 10   | 1074071  | (15982-       | ) Harness, Battery, Ce [Optima T5]          | 1                              |   |
| 10   | 1060643  | (06080- 15981 | ) Harness, Battery, Ce [Optima T5]          | 1                              |   |
| 11   | 55248    | (00001-       | ) Mount, Cable Tie                          | 3                              |   |
| 12   | 1034731  | (00001-       | ) Screw, Hex, M6 X 1.00 X 16, Sems, Ss      | 4                              |   |
| 13   | 32982    | (10954-       | ) Washer, Lock, Int, 0.25                   | 2                              |   |
| 14   | 1029310  | (00001-       | ) Harness, Est                              | 1                              |   |
| 15   | 1057560  | (00001-       | ) Washer, Flat, M6.4b, X 16d X 1 PI         | 4                              |   |
| 16   | 24265    | (01171-       | ) Screw, Pan, M4 X 0.7 X 16, Ss             | 2                              |   |
| 17   | 3701.6   | (00001-       | ) Screw, Pan, #06- 32 X 0.38, Phl Ss Shtmtl | 4                              |   |
| 18   | 1019218  | (00001-       | ) Washer, Flat, 0.14b 0.31d, Nyl            | 4                              |   |
| 19   | 06922    | (00001-       | ) Screw, Pan, M3 X 0.5 X 20, 4.8            | 4                              |   |
| 20   | 1002078  | (00001-       | ) Spacer, .50x X 1.25l, M6 Thread           | 3                              |   |
| 21   | 1018559  | (06108-       | ) Screw, Set, M6 X 1.0 X 30, Ss             | 3                              |   |
| 22   | 1029051  | (00001-       | ) Strap, Static, Controller                 | 1                              |   |
| 23   | 1066329  | (10954-       | ) Housing, Ele [T5]                         | 1                              |   |
| 24   | 1008675  | (00001-       | ) Gasket, Foam, Edge (Fr)                   | 1                              |   |
| 25   | 1066409  | (10954-       | ) Relay, 24vdc, 150a, No [Trombetta]        | 1                              |   |
| 26   | 41359    | (10954-       | ) Nut, Hex, Std, M6 X 1.0, 8                | 3                              |   |
| 27   | 1021778  | (00001-       | ) Cable, Ribbon [T5]                        | 1                              |   |
| 28   | 32490    | (10954-       | ) Washer, Flat, 0.25, Std                   | 1                              |   |
| 29   | 1067030  | (10954-       | ) Cable, Controller, 210mml, Red [T5]       | 1                              |   |
| 30   | 33932    | (01171-       | ) Nut, Hex, Lock, M4 X 0.70, NI, Ss         | 2                              |   |
| 31   | 19065    | (01171-       | ) Washer, Flat, #08                         | 2                              |   |
| 32   | 1001219  | (01171-       | ) Relay, 24vdc, Dpdt                        | 1                              |   |
| 33   | 1066493  | (10954-       | ) Washer, Flat, 0.35b 0.75d .04, PI         | 2                              |   |

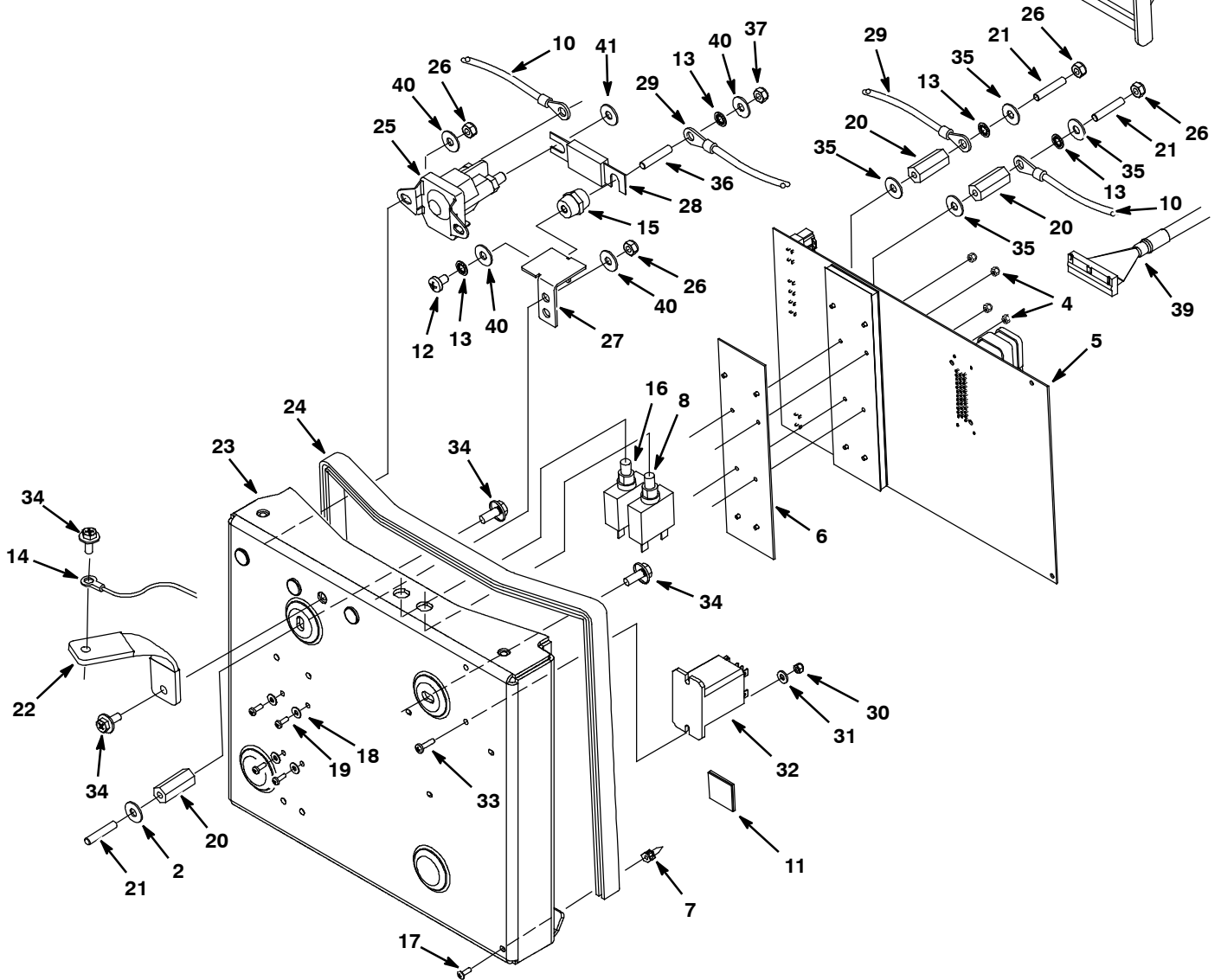
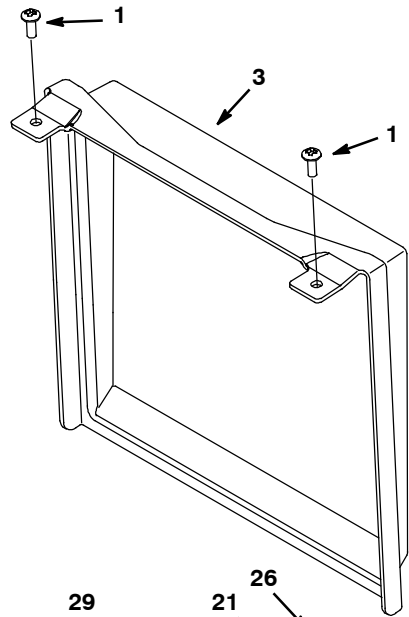
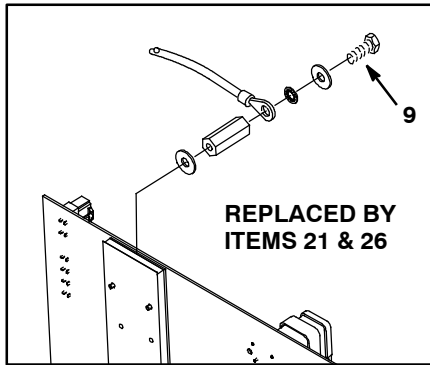
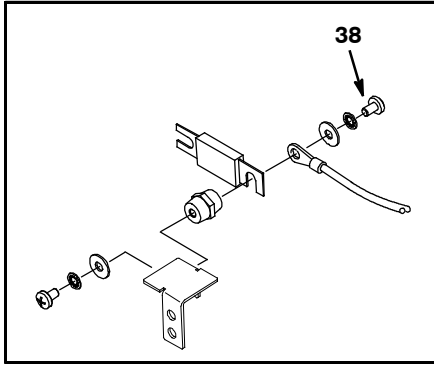
▽ ASSEMBLY

▲ INCLUDED IN ASSEMBLY

# STANDARD PARTS

## COMPONENT PANEL GROUP (S/N 0001-10953)

(S/N 0001-06107)



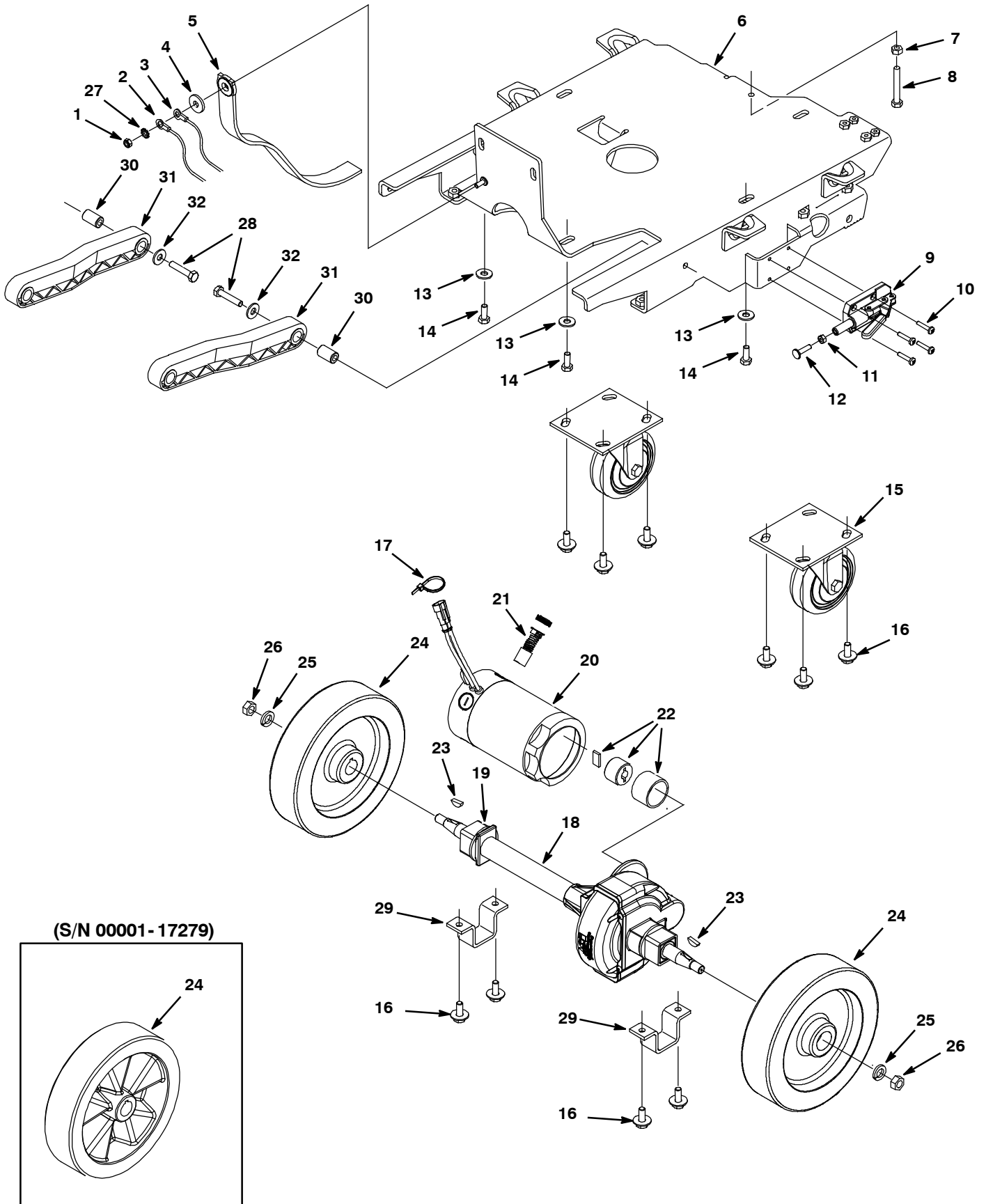
## COMPONENT PANEL GROUP (S/N 00001-10953)

| Ref. | Part No. | Serial Number | Description  | Qty.                           |   |
|------|----------|---------------|--|--------------------------------|---|
| 1    | 608322   | (00001-       | ) Screw, Trs, M6 X 1.0 X 16, Phl, Ss                       | 2                              |   |
| 2    | 01684    | (00001-       | ) Washer, Flat, 0.25 Ss                                    | 1                              |   |
| 3    | 1022820  | (00001-       | ) Cover, Electronics                                       | 1                              |   |
| 4    | 579211   | (00001-       | ) Nut, Hex, Lock, M3 X .5, Ss                              | 4                              |   |
| ▽    | 5        | 9008406       | (00001-  | ) Circuitboard Kit, Logic [T5] | 1 |
| ▲    | 27964    | (00001-       | ) Strap, Static Ground, Disposable                         | 1                              |   |
| ▲    | 6        | 1016816       | (00001-  | ) Pad, Thermal, Heat Sink      | 1 |
| ▲    | 7        | 1016825       | (00001-  | ) Support, Circuitboard        | 4 |
| 8    | 383720   | (00001-       | ) Circuitbreaker, 05.0a                                    | 1                              |   |
| 9    | 11329    | (00001-       | ) Screw, Hex, M6 X 1.0 X 16, Ss, NI                        | 1                              |   |
| 10   | 1024460  | (00001- 10953 | ) Harness, Battery, Ce                                     | 1                              |   |
| 10   | 1060643  | (06080-       | ) Harness, Battery, Ce [Optima T5]                         | 1                              |   |
| 11   | 55248    | (00001-       | ) Mount, Cable Tie   | 3                              |   |
| 12   | 48732    | (06108- 10953 | ) Screw, Pan, M6 X 1.0 X 10, Ss                            | 1                              |   |
| 13   | 32982    | (00001- 10953 | ) Washer, Lock, Int, 0.25                                  | 4                              |   |
| 14   | 1029310  | (00001-       | ) Harness, Ground, 12 Awg                                  | 1                              |   |
| 15   | 1013523  | (00001- 10953 | ) Stand- Off, Wire, M6                                     | 1                              |   |
| 16   | 383721   | (00001-       | ) Circuitbreaker, 10.0a                                    | 1                              |   |
| 17   | 3701.6   | (00001-       | ) Screw, Pan, #06- 32 X 0.38, Phl Ss Shtmtl                | 4                              |   |
| 18   | 1019218  | (00001-       | ) Washer, Flat, 0.14b 0.31d, Nyl                           | 4                              |   |
| 19   | 06922    | (00001-       | ) Screw, Pan, M3 X 0.5 X 20, 4.8                           | 4                              |   |
| 20   | 1002078  | (00001-       | ) Spacer, .50x X 1.25l, M6 Thread                          | 1                              |   |
| 21   | 1018559  | (06108-       | ) Screw, Set, M6 X 1.0 X 30, Ss                            | 3                              |   |
| 22   | 1029051  | (00001-       | ) Strap, Static, Controller                                | 1                              |   |
| 23   | 1023434  | (00001- 10953 | ) Housing, Wldt, Ele                                       | 1                              |   |
| 24   | 1008675  | (00001-       | ) Gasket, Foam, Edge (Fr)                                  | 1                              |   |
| 25   | 1038490  | (00001- 10953 | ) Relay, 24vdc, 100a, No [Trombetta]                       | 1                              |   |
| 26   | 41359    | (00001- 10953 | ) Nut, Hex, Std, M6 X 1.0, 8                               | 2                              |   |
| 27   | 1023868  | (00001- 10953 | ) Bracket, Stand- Off                                      | 1                              |   |
| 28   | 86379    | (00001- 10953 | ) Fuse, .88 X 3.2l 100a 125vac                             | 1                              |   |
| 29   | 1024511  | (00001- 10953 | ) Cable, Cntrl Red   | 1                              |   |
| 30   | 33932    | (01171-       | ) Nut, Hex, Lock, M4 X 0.70, NI, Ss                        | 2                              |   |
| 31   | 19065    | (01171-       | ) Washer, Flat, #08  | 2                              |   |
| 32   | 1001219  | (01171-       | ) Relay, 24vdc, Dpdt                                       | 1                              |   |
| 33   | 24265    | (01171-       | ) Screw, Pan, M4 X 0.7 X 16, Ss                            | 2                              |   |
| 34   | 1034731  | (00001-       | ) Screw, Hex, M6 X 1.00 X 16, Sems, Ss                     | 4                              |   |
| 35   | 1057560  | (00001-       | ) Washer, Flat, M6.4b, X 16d X 1 PI                        | 4                              |   |
| 36   | 1018559  | (06108- 10953 | ) Screw, Set, M6 X 1.0 X 30, Ss                            | 1                              |   |
| 37   | 07785    | (06108- 10953 | ) Nut, Hex, Std, M6 X 1.00, Ss                             | 1                              |   |
| 38   | 48732    | (00001- 06107 | ) Screw, Pan, M6 X 1.0 X 10, Ss<br>(Replaced By #36 & #37) | 1                              |   |
| 39   | 1021778  | (00001-       | ) Cable, Ribbon [T5]                                       | 1                              |   |
| 40   | 32490    | (00001- 10953 | ) Washer, Flat, 0.25, Std                                  | 6                              |   |
| 41   | 1066493  | (00001-       | ) Washer, Flat, 0.35b 0.75d .04, PI                        | 1                              |   |

▽ ASSEMBLY

▲ INCLUDED IN ASSEMBLY

DRIVE GROUP



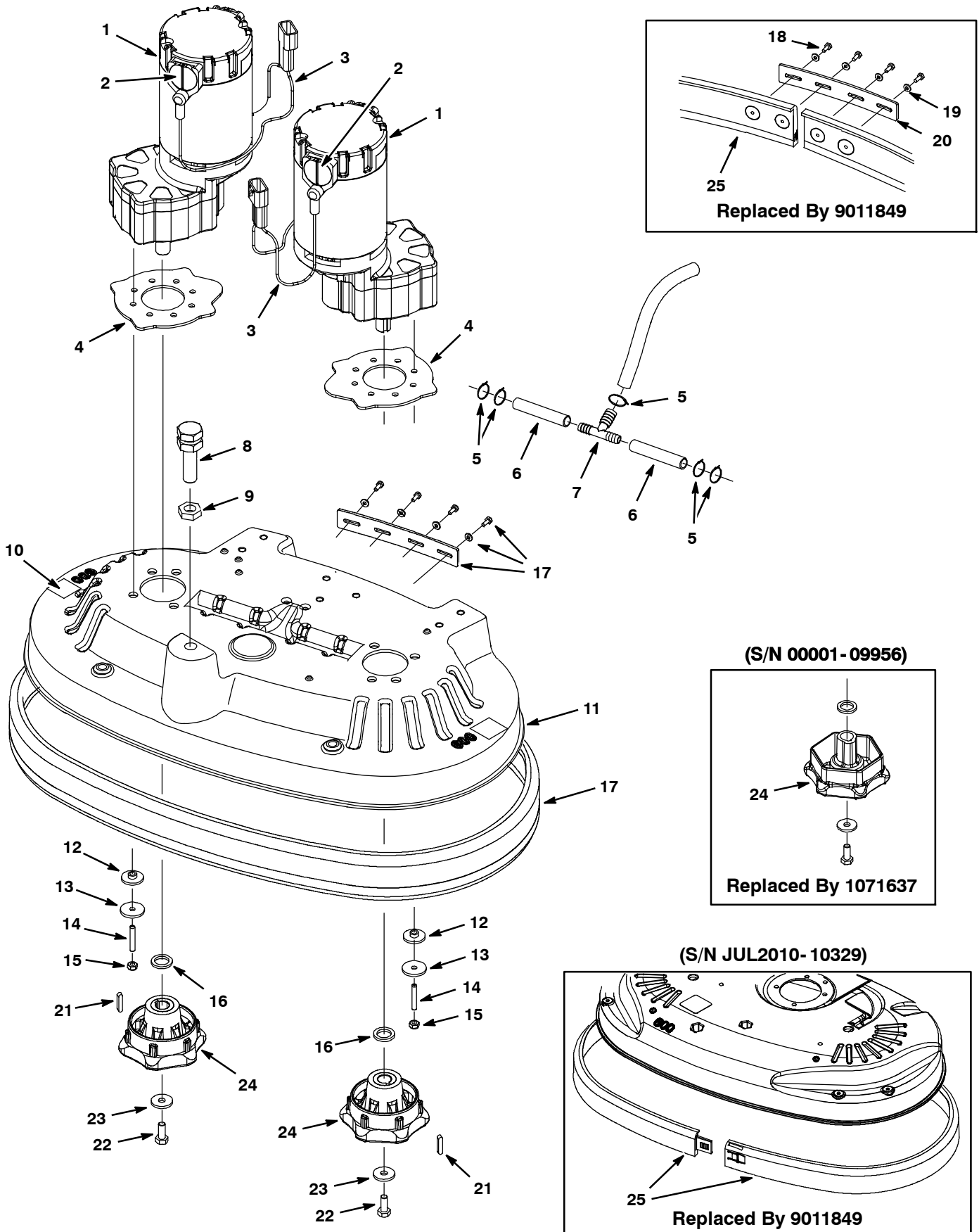
DRIVE GROUP

| Ref. | Part No. | Serial Number | Description                                | Qty.  |   |
|------|----------|---------------|--|---|---|
| 1    | 08712    | (00001-       | ) Nut, Hex, Lock, M6 X 1.0, Ss, NI         | 1   |   |
| 2    | 1031370  | (00001-       | ) Wire, 12 Awg X 250mm                     | 1   |   |
| 3    | 1029310  | (00001-       | ) Harness, Ground, 12 Awg                  | 1   |   |
| 4    | 140053   | (00001-       | ) Washer, Flat, 0.28b 0.88d .12, Ss        | 1   |   |
| 5    | 1029181  | (00001-       | ) Strap, Static                            | 1   |   |
| 6    | 1020959  | (00001-       | ) Frame Wldt, Transaxle                    | 1   |   |
| 7    | 07786    | (00001-       | ) Nut, Hex, Std, M8 X 1.25, Ss             | 1   |   |
| 8    | 222504   | (00001-       | ) Screw, Hex, M8 X 1.25 X 55, Ss           | 1   |   |
| 9    | 1022878  | (00001-       | ) Clamp, Str, 30mm Strk                    | 1   |   |
| 10   | 55845    | (00001-       | ) Screw, Hex, M5 X 0.80 X 16, Fmg          | 4   |   |
| 11   | 07785    | (00001-       | ) Nut, Hex, Std, M6 X 1.0, A2, Ss          | 1   |   |
| 12   | 1017416  | (00001-       | ) Screw, Weld, M06 X 1.00 X 25, Thru, Ss   | 1   |   |
| 13   | 1016331  | (00001-       | ) Washer, Flat, 0.34b 1.25d .11, Ss        | 5   |   |
| 14   | 12273    | (00001-       | ) Screw, Hex, M8 X 1.25 X 20, Ss, NI       | 5   |   |
| 15   | 1049048  | (00001-       | ) Caster, Swivel, 4.0d 1.4w, 4hole [400lb] | 2   |   |
| 16   | 1020341  | (00001-       | ) Screw, Hex, M8 X 1.25 X 20, Ss, Sems     | 12  |   |
| 17   | 130773   | (00001-       | ) Tie, Cable, Nyl, 11.0l, .14w, 3.0 Max. D | 4   |   |
| ▽    | 18       | 1025139       | (00001-                                    | ) Transaxle, 24vdc, 110rpm [Asi]  | 1 |
| ▲    | 19       | 612880        | (00001-                                    | ) Sleeve, Transaxle, Replmt   | 2 |
| ▲▽   | 20       | 1031768       | (00001-                                    | ) Motor, Transaxle, Afmkt   | 1 |
| ▲▲   | 21       | 614166        | (00001-                                    | ) Brush Kit, Carbon [Qty 4]   | 1 |
| ▲    | 22       | 1017782       | (00001-                                    | ) Coupling Kit, Transaxle, Replmt [11057]                                   | 1 |
| ▲    | 23       | 1021167       | (00001-                                    | ) Key, Woodruff, 5mm  | 2 |
|      | 24       | 1223583       | (17859-                                    | ) Wheel, Scrbr, 213mm, W/ Taper   | 2 |
|      | 24       | 1218753       | (17280- 17858                              | ) Wheel, Scrbr, 213mm, W/ Taper (Replaced by 1223583)                       | 2 |
|      | 24       | 1020688       | (00001- 17279                              | ) Wheel, Scrbr, 213.00mm With Taper<br>(Replaced by 1223583)                | 2 |
|      | 24       | 1224243       | (17859-                                    | ) Wheel, Scrbr, 213mm, W/ Taper, Smooth (Optional)                          | 2 |
|      | 24       | 1218754       | (17280- 17858                              | ) Wheel, Scrbr, 213mm, W/ Taper, Smooth (Optional)<br>(Replaced by 1224243) | 2 |
|      | 24       | 1067418       | (00001- 17279                              | ) Wheel, Scrbr, 213mm, W/ Taper Smooth<br>(Optional) (Replaced by 1218754)  | 2 |
|      | 25       | 140024        | (00001-                                    | ) Washer, Lock, Split, 0.50, Ss   | 2 |
|      | 26       | 07788         | (00001-                                    | ) Nut, Hex, Std, M12 X 1.75, Ss   | 2 |
|      | 27       | 140052        | (00001-                                    | ) Washer, Lock, Ext, 0.25 Ss  | 1 |
|      | 28       | 74440         | (00001-                                    | ) Screw, Hex, M8 X 1.25 X 40, Ss, NI  | 2 |
|      | 29       | 606001        | (00001-                                    | ) Bracket, Transaxle, Mtg, Ylw Zn   | 2 |
|      | 30       | 606056        | (00001-                                    | ) Tube, 00.62d 00.32b 01.0l Stl Plt   | 2 |
|      | 31       | 222027        | (00001-                                    | ) Arm, Lift, Head   | 2 |
|      | 32       | 01685         | (00001-                                    | ) Washer, Flat, 0.31 Ss   | 2 |
|      | N/S      | 1024663       | (00001-                                    | ) Harness, Chassis, Wire, Ce  | 1 |

▽ ASSEMBLY

▲ INCLUDED IN ASSEMBLY

**SCRUB HEAD GROUP, DISK 24 in / 600 mm**



SCRUB HEAD GROUP, DISK 24 in / 600 mm

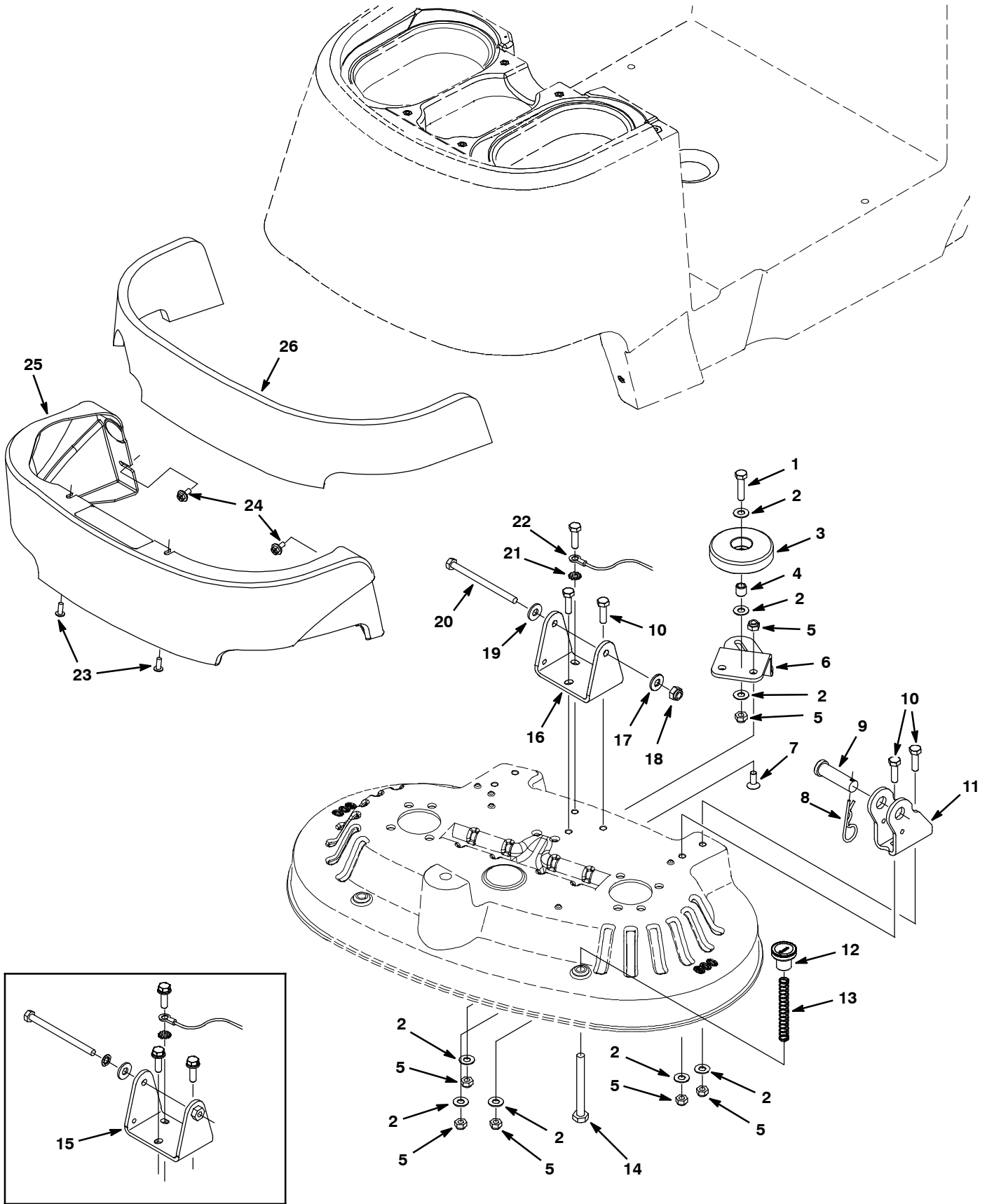
| Ref. | Part No. | Serial Number | Description   | Qty. |
|------|----------|---------------|---|------|
| ▽    | 1        | 1025142       | (00001- ) Motor, Gearbox 24vdc, 220rpm, 0.75hp[Ce]  | 2    |
| ▲    | 2        | 1031775       | (00001- ) Brush, Brush- Motor, Afrmkt   | 1    |
| ▲    | 3        | 1031682       | (00001- ) Harness, Connector, Brush- Motor- Ce  | 1    |
|      | 4        | 1024321       | (00001- ) Spacer, Rbr, Motor  | 2    |
|      | 5        | 130773        | (00001- ) Tie, Cable, Nyl, 11.0l, .14w, 3.0 Max. D  | 7    |
|      | 6        | 606362        | (00001- ) Hose 3/8ldX5/8OdX6.5 (611254)   | 1    |
|      | 7        | 1022556       | (00001- ) Fitting, Plstc, Tee, Bm06/Bm06/Bm08   | 1    |
|      | 8        | 1022424       | (00001- ) Stud, Adj, M16, Scrub Head  | 1    |
|      | 9        | 763066        | (00001- ) Nut, Hex, Jam, M16 X 2.0  | 1    |
|      | 10       | 578769        | (00001- ) Label, Moving Parts   | 2    |
|      | 11       | 1022402       | (00001- ) Housing, Casting, Head, 60cm, Mach  | 1    |
|      | 12       | 1025160       | (00001- ) Grommet, Isolator, 6b X 10od X 26.0fl   | 8    |
|      | 13       | 386063        | (00001- ) Washer, Flat, 0.25b 1.12d .12, Ss   | 8    |
|      | 14       | 1025853       | (00001- ) Screw, Set, M6 X 1.00 X 35, Ss, NI  | 8    |
|      | 15       | 08712         | (00001- ) Nut, Hex, Lock, M6 X 1.0, Ss, NI  | 8    |
|      | 16       | 1022549       | (00001- ) Spacer, Shaft, 17.15b, 25.0d, 3.0t  | 2    |
|      | 17       | 9011849       | (10330- ) Bumper, Head, 60cm, Bristle Skirt<br>(Includes Mounting Hardware & Retaining Strap) | 1    |
|      | 18       | 1020234       | (00001- JUN2010 ) Screw, Hex, M4 X 0.7 X 10, Ss   | 4    |
|      | 19       | 41578         | (00001- JUN2010 ) Washer, Flat, #06 Ss  | 4    |
|      | 20       | 1023573       | (00001- JUN2010 ) Strap, Retaining, Skirt (Replaced by 9011849)                               | 1    |
|      | 21       | 1014328       | (00001- ) Key, Sq, 05mm X 05mm, 25l   | 2    |
|      | 22       | 12273         | (00001- ) Screw, Hex, M8 X 1.25 X 20, Ss, NI  | 2    |
|      | 23       | 1016331       | (00001- ) Washer, Flat, 0.34b 1.25d .11, Ss   | 2    |
|      | 24       | 1071637       | (09957- ) Hub, Drive, Brush, Disk, 17mmb  | 2    |
|      | 24       | 1022550       | (00001- 09956 ) Hub, Drive, Brush, Disk, 17mm Bore<br>(Replaced by 1071637)                   | 2    |
|      | 25       | 1053609       | (JUL2010- 10329 ) Bumper, Head, 60cm, Bristle Skirt<br>(Replaced by 9011849)                  | 1    |
|      | 25       | 1024938       | (00001- JUN2010 ) Bumper Assy, Skirt, Scrub Head, 60cm<br>(Replaced by 9011849)               | 1    |

▽ ASSEMBLY

▲ INCLUDED IN ASSEMBLY

# STANDARD PARTS

## SCRUB HEAD GROUP, DISK 24 in / 600 mm - CONT'D





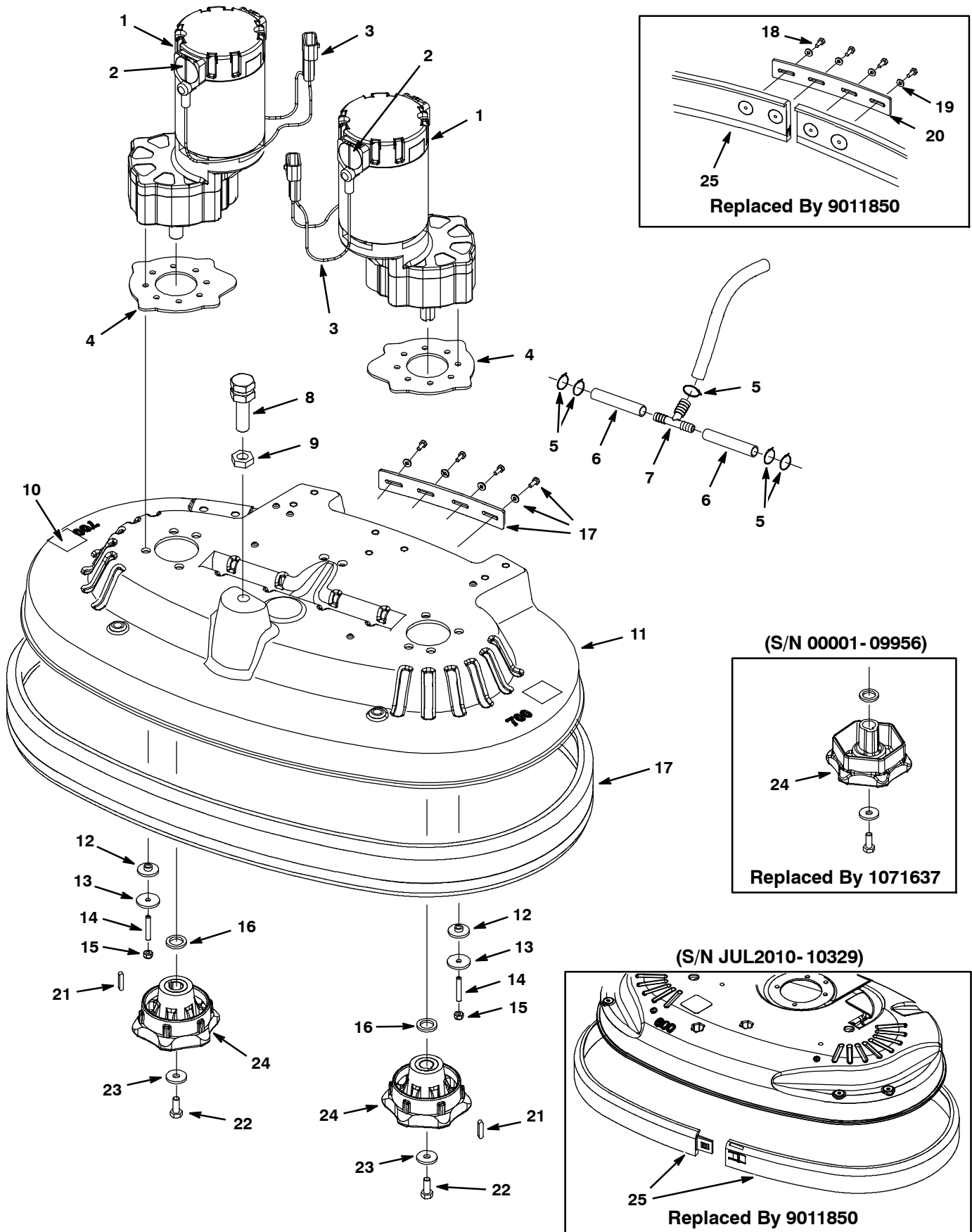
## SCRUB HEAD GROUP, DISK 24 in / 600 mm - CONT'D

| Ref. | Part No. | Serial Number | Description                              | Qty.                       |   |
|------|----------|---------------|--|----------------------------|---|
| 1    | 09023    | (00001-       | ) Screw, Hex, M8 X 1.25 X 35, Ss, Fl     | 1                          |   |
| 2    | 140027   | (00001-       | ) Washer, Flat, 0.35b 0.75d .04, Ss      | 10                         |   |
| 3    | 1010560  | (00001-       | ) Wheel, Bmpr, 80d X 25w, Non- Marking   | 1                          |   |
| 4    | 222460   | (00001-       | ) Sleeve, P/M, 0.496d 0.318b 0.50l 430ss | 1                          |   |
| 5    | 08713    | (00001-       | ) Nut, Hex, Lock, M8 X 1.25, NI, Ss      | 10                         |   |
| 6    | 1022344  | (00001-       | ) Bracket, Roller, Wall, Scrubhead, 60cm | 1                          |   |
| 7    | 79246    | (00001-       | ) Screw, Flt, M8 X 1.25 X 20, Ss 18- 8   | 2                          |   |
| 8    | 02942    | (00001-       | ) Pin, Hair Cotter, 0.62 D .120 Wir      | 2                          |   |
| 9    | 222210   | (00001-       | ) Pin, Clevis, 0.62 D X 2.12l            | 2                          |   |
| 10   | 09011    | (00001-       | ) Screw, Hex, M8 X 1.25 X 30, Ss         | 7                          |   |
| 11   | 1022227  | (00001-       | ) Bracket, Link, Scrubhead               | 2                          |   |
| 12   | 1024179  | (00001-       | ) Knob, Knurled, M10 Thread              | 2                          |   |
| 13   | 626081   | (00001-       | ) Spring, Cmpr, 12.1d, 0.9w, 90.0l       | 2                          |   |
| 14   | 09746    | (00001-       | ) Screw, Hex, M10 X 1.5 X 90, Ss         | 2                          |   |
| 15   | N/A      | (00001- 02002 | ) (Replaced By Items #16, 17, & 18)      | 1                          |   |
| 16   | 1036022  | (02003-       | ) Bracket, Mtg, Actuator, Scb Head       | 1                          |   |
| 17   | 01685    | (02003-       | ) Washer, Flat, 0.38b 0.88d .08, Ss      | 1                          |   |
| 18   | 08713    | (02003-       | ) Nut, Hex, Lock, M8 X 1.25, NI, Ss      | 1                          |   |
| 19   | 01685    | (00001-       | ) Washer, Flat, 0.31 Ss                  | 1                          |   |
| 20   | 364441   | (00001-       | ) Screw, Hex, M8 X 1.25 X 110, Ss        | 1                          |   |
| 21   | 43952    | (00001-       | ) Washer, Lock, Int, 0.31, Ss            | 1                          |   |
| 22   | 1031370  | (00001-       | ) Wire, 12 Awg X 250mm                   | 1                          |   |
| 23   | 608322   | (00001-       | ) Screw, Trs, M6 X 1.0 X 16, Phl, Ss     | 2                          |   |
| 24   | 1034731  | (00001-       | ) Screw, Hex, M6 X 1.00 X 16, Sems, Ss   | 2                          |   |
| ▽    | 25       | 9002676       | (00001-                                  | ) Kit, Cover, Disc- Head   | 1 |
| ▲    | 26       | 1024437       | (00001-                                  | ) Insulation, Sound, Front | 1 |

▽ ASSEMBLY

▲ INCLUDED IN ASSEMBLY

SCRUB HEAD GROUP, DISK 28 in / 700 mm



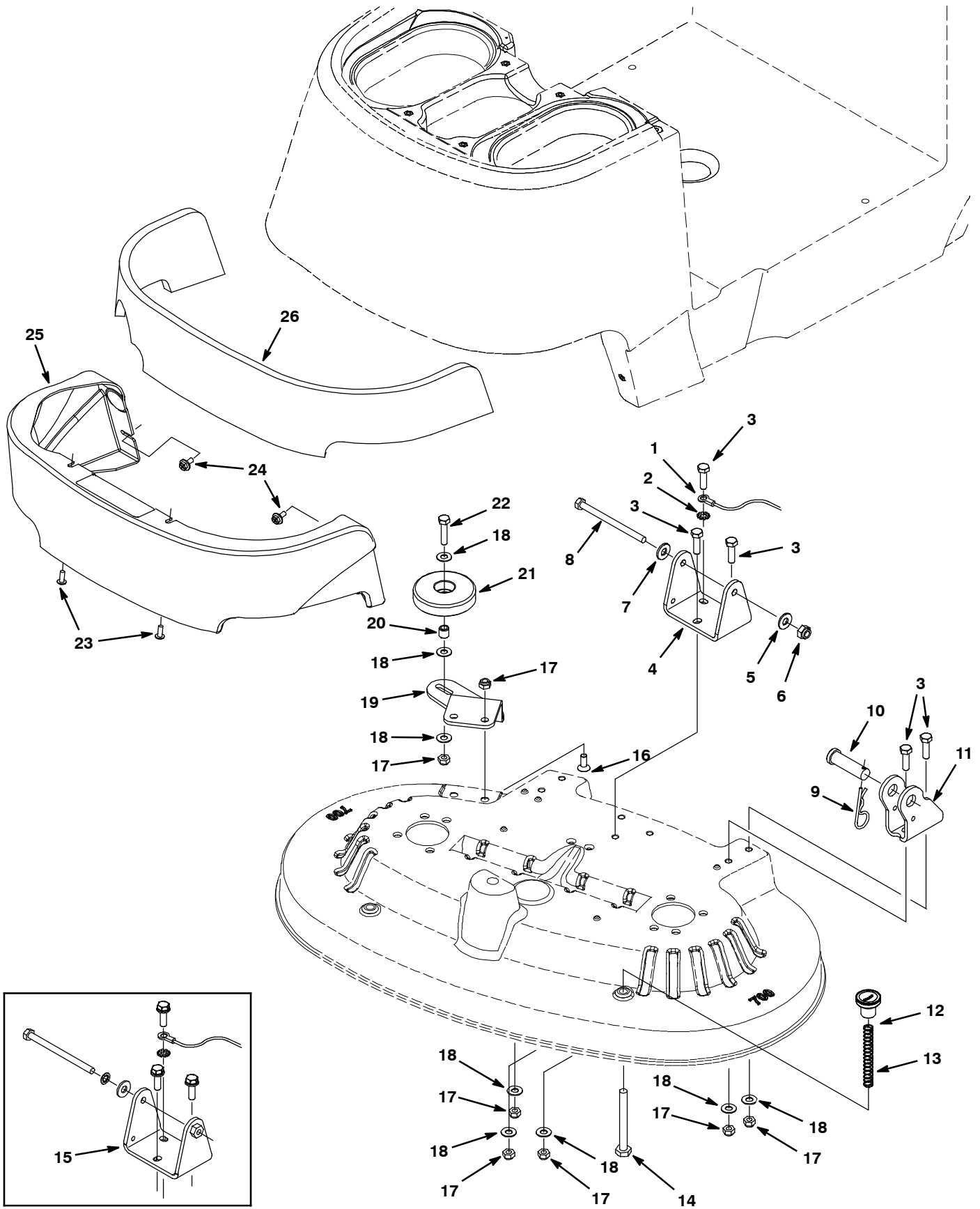
## SCRUB HEAD GROUP, DISK 28 in / 700 mm

| Ref. | Part No. | Serial Number | Description   | Qty. |
|------|----------|---------------|---|------|
| ▽    | 1        | 1025142       | (00001- ) Motor, Gearbox 24vdc, 220rpm, 0.75hp[Ce]  | 2    |
| ▲    | 2        | 1031775       | (00001- ) Brush, Brush- Motor, Afrmkt   | 1    |
| ▲    | 3        | 1031682       | (00001- ) Harness, Connector, Brush- Motor- Ce  | 1    |
|      | 4        | 1024321       | (00001- ) Spacer, Rbr, Motor  | 2    |
|      | 5        | 130773        | (00001- ) Tie, Cable, Nyl, 11.0l, .14w, 3.0 Max. D  | 7    |
|      | 6        | 606362        | (00001- ) Hose 3/8idx5/8odx6.5 (611254)   | 2    |
|      | 7        | 1022556       | (00001- ) Fitting, Plstc, Tee, Bm06/Bm06/Bm08   | 1    |
|      | 8        | 1022424       | (00001- ) Stud, Adj, M16, Scrub Head  | 1    |
|      | 9        | 763066        | (00001- ) Nut, Hex, Jam, M16 X 2.0  | 1    |
|      | 10       | 578769        | (00001- ) Label, Moving Parts   | 2    |
|      | 11       | 1023182       | (00001- ) Housing, Casting, Head, 70cm, Mach  | 1    |
|      | 12       | 1025160       | (00001- ) Grommet, Isolator, 6b X 10od X 26.0fl   | 8    |
|      | 13       | 386063        | (00001- ) Washer, Flat, 0.25b 1.12d .12, Ss   | 8    |
|      | 14       | 1025853       | (00001- ) Screw, Set, M6 X 1.00 X 35, Ss, NI  | 8    |
|      | 15       | 08712         | (00001- ) Nut, Hex, Lock, M6 X 1.0, Ss, NI  | 8    |
|      | 16       | 1022549       | (00001- ) Spacer, Shaft, 17.15b, 25.0d, 3.0t  | 2    |
|      | 17       | 9011850       | (10330- ) Bumper, Head, 70cm, Bristle Skirt<br>(Includes Mounting Hardware & Retaining Strap) | 1    |
|      | 18       | 1020234       | (00001- JUN2010 ) Screw, Hex, M4 X 0.7 X 10, Ss   | 4    |
|      | 19       | 41578         | (00001- JUN2010 ) Washer, Flat, #06 Ss  | 4    |
|      | 20       | 1023573       | (00001- JUN2010 ) Strap, Retaining, Skirt (Replaced by 9011850)                               | 1    |
|      | 21       | 1014328       | (00001- ) Key, Sq, 05mm X 05mm, 25l   | 2    |
|      | 22       | 12273         | (00001- ) Screw, Hex, M8 X 1.25 X 20, Ss, NI  | 2    |
|      | 23       | 1016331       | (00001- ) Washer, Flat, 0.34b 1.25d .11, Ss   | 2    |
|      | 24       | 1071637       | (09957- ) Hub, Drive, Brush, Disk, 17mmb  | 2    |
|      | 24       | 1022550       | (00001- 09956 ) Hub, Drive, Brush, Disk, 17mm Bore<br>(Replaced by 1071637)                   | 2    |
|      | 25       | 1053613       | (JUL2010- 10329 ) Bumper, Head, 70cm, Bristle Skirt<br>(Replaced by 9011850)                  | 1    |
|      | 25       | 1023802       | (00001- JUN2010 ) Bumper Assy, Skirt, Scrub Head, 70cm<br>(Replaced by 9011850)               | 1    |

▽ ASSEMBLY

▲ INCLUDED IN ASSEMBLY

SCRUB HEAD GROUP, DISK 28 in / 700 mm - CONT'D



SCRUB HEAD GROUP, DISK 28 in / 700 mm - CONT'D

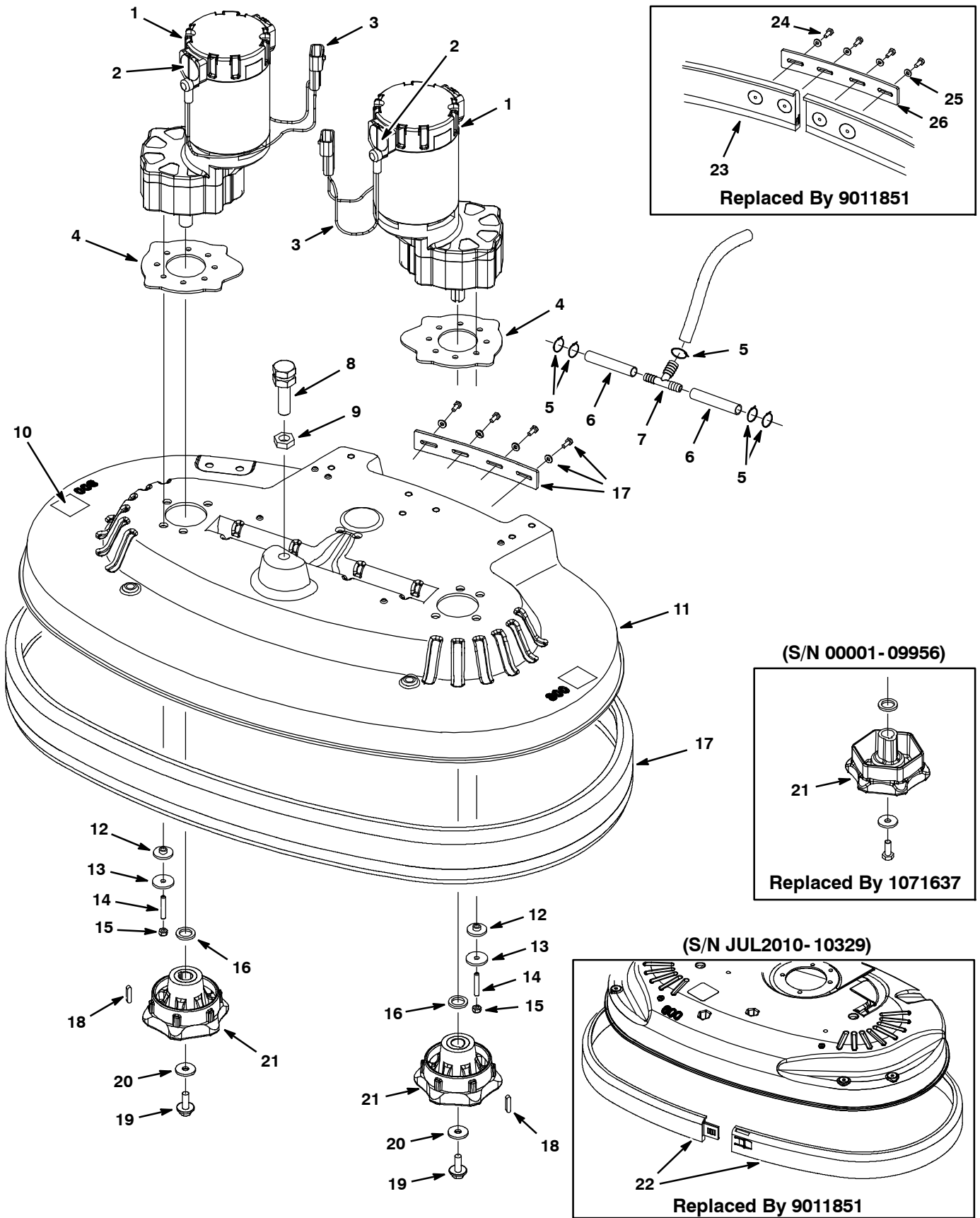
| Ref. | Part No. | Serial Number | Description                              | Qty.                       |   |
|------|----------|---------------|--|----------------------------|---|
| 1    | 1031370  | (00001-       | ) Wire, 12 Awg X 250mm                   | 1                          |   |
| 2    | 43952    | (00001-       | ) Washer, Lock, Int, 0.31, Ss            | 1                          |   |
| 3    | 09011    | (00001-       | ) Screw, Hex, M8 X 1.25 X 30, Ss         | 7                          |   |
| 4    | 1036022  | (02003-       | ) Bracket, Mtg, Actuator, Scb Head       | 1                          |   |
| 5    | 01685    | (02003-       | ) Washer, Flat, 0.38b 0.88d .08, Ss      | 1                          |   |
| 6    | 08713    | (02003-       | ) Nut, Hex, Lock, M8 X 1.25, Ni, Ss      | 1                          |   |
| 7    | 01685    | (00001-       | ) Washer, Flat, 0.31 Ss                  | 1                          |   |
| 8    | 364441   | (00001-       | ) Screw, Hex, M8 X 1.25 X 110, Ss        | 1                          |   |
| 9    | 02942    | (00001-       | ) Pin, Hair Cotter, 0.62 D .120 Wir      | 2                          |   |
| 10   | 222210   | (00001-       | ) Pin, Clevis, 0.62 D X 2.12l            | 2                          |   |
| 11   | 1022227  | (00001-       | ) Bracket, Link, Scrubhead               | 2                          |   |
| 12   | 1024179  | (00001-       | ) Knob, Knurled, M10 Thread              | 2                          |   |
| 13   | 626081   | (00001-       | ) Spring, Cmpr, 12.1d, 0.9w, 90.0l       | 2                          |   |
| 14   | 09746    | (00001-       | ) Screw, Hex, M10 X 1.5 X 90, Ss         | 2                          |   |
| 15   | N/A      | (00001- 02002 | ) (Replaced By Items #4, 5, & 6)         | 1                          |   |
| 16   | 79246    | (00001-       | ) Screw, Flt, M8 X 1.25 X 20, Ss 18- 8   | 2                          |   |
| 17   | 08713    | (00001-       | ) Nut, Hex, Lock, M8 X 1.25, Ni, Ss      | 10                         |   |
| 18   | 140027   | (00001-       | ) Washer, Flat, 0.35b 0.75d .04, Ss      | 10                         |   |
| 19   | 1023268  | (00001-       | ) Bracket, Roller, Wall, Scb Head, 70cm  | 1                          |   |
| 20   | 222460   | (00001-       | ) Sleeve, P/M, 0.496d 0.318b 0.50l 430ss | 1                          |   |
| 21   | 1010560  | (00001-       | ) Wheel, Bmpr, 80d X 25w, Non- Marking   | 1                          |   |
| 22   | 09023    | (00001-       | ) Screw, Hex, M8 X 1.25 X 35, Ss, Fl     | 1                          |   |
| 23   | 608322   | (00001-       | ) Screw, Trs, M6 X 1.0 X 16, Phl, Ss     | 2                          |   |
| 24   | 1034731  | (00001-       | ) Screw, Hex, M6 X 1.00 X 16, Sems, Ss   | 2                          |   |
| ▽    | 25       | 9002676       | (00001-                                  | ) Kit, Cover, Disc- Head   | 1 |
| ▲    | 26       | 1024437       | (00001-                                  | ) Insulation, Sound, Front | 1 |

▽ ASSEMBLY

▲ INCLUDED IN ASSEMBLY

# STANDARD PARTS

## SCRUB HEAD GROUP, DISK 32 in / 800 mm



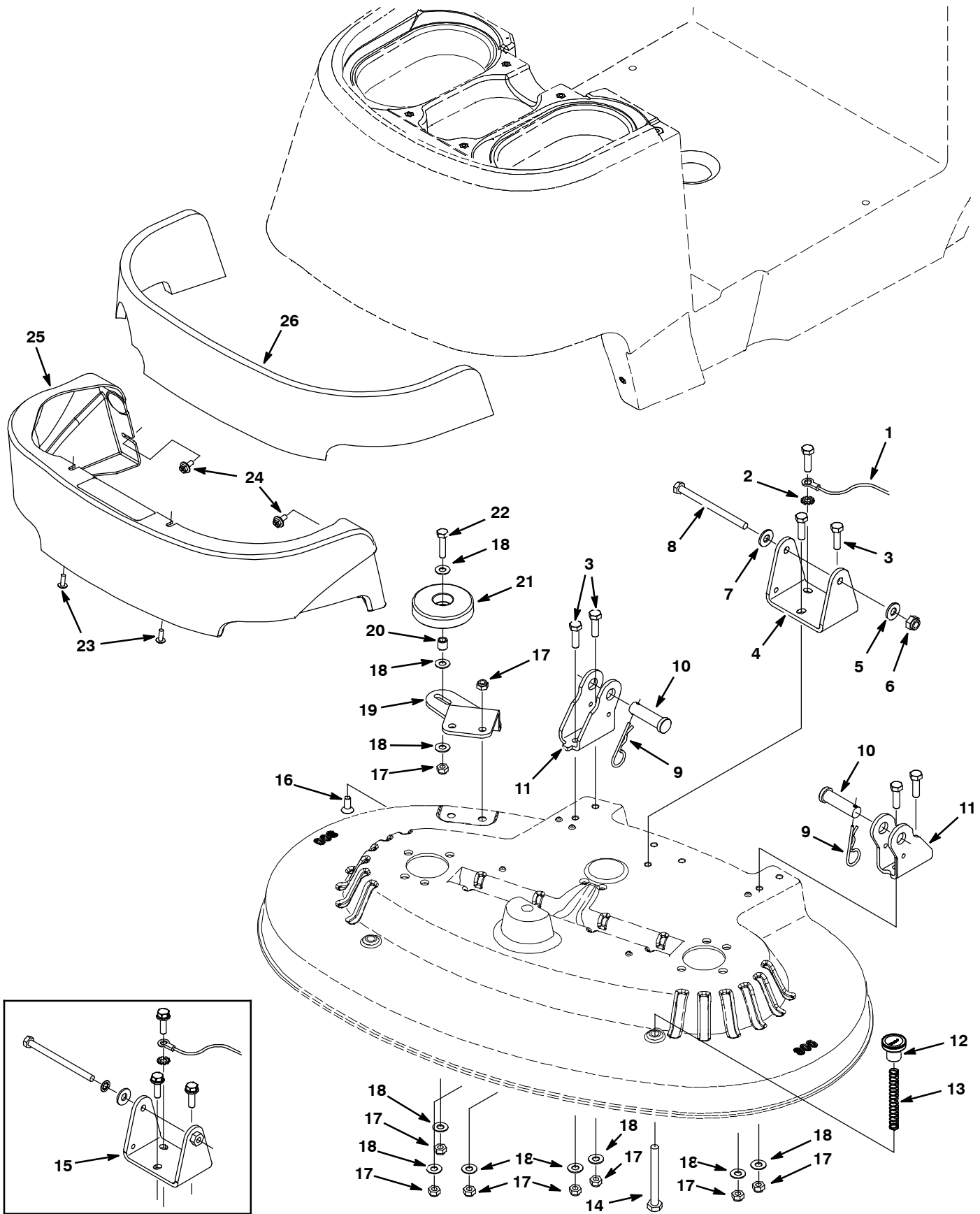
SCRUB HEAD GROUP, DISK 32 in / 800 mm

| Ref. | Part No. | Serial Number | Description   | Qty. |
|------|----------|---------------|---|------|
| ▽    | 1        | 1025142       | (00001- ) Motor, Gearbox 24vdc, 220rpm, 0.75hp[Ce]  | 2    |
| ▲    | 2        | 1031775       | (00001- ) Brush, Brush- Motor, Afrmkt   | 1    |
| ▲    | 3        | 1031682       | (00001- ) Harness, Connector, Brush- Motor- Ce  | 1    |
|      | 4        | 1024321       | (00001- ) Spacer, Rbr, Motor  | 2    |
|      | 5        | 130773        | (00001- ) Tie, Cable, Nyl, 11.0l, .14w, 3.0 Max. D  | 7    |
|      | 6        | 606885        | (00001- ) Hose 3/8idx5/8odx7.75 (611254)  | 2    |
|      | 7        | 1022556       | (00001- ) Fitting, Plstc, Tee, Bm06/Bm06/Bm08   | 1    |
|      | 8        | 1022424       | (00001- ) Stud, Adj, M16, Scrub Head  | 1    |
|      | 9        | 763066        | (00001- ) Nut, Hex, Jam, M16 X 2.0  | 1    |
|      | 10       | 578769        | (00001- ) Label, Moving Parts   | 2    |
|      | 11       | 1023697       | (00001- ) Housing, Casting, Head, 80cm, Mach  | 1    |
|      | 12       | 1025160       | (00001- ) Grommet, Isolator, 6b X 10od X 26.0fl   | 8    |
|      | 13       | 386063        | (00001- ) Washer, Flat, 0.25b 1.12d .12, Ss   | 8    |
|      | 14       | 1025853       | (00001- ) Screw, Set, M6 X 1.00 X 35, Ss, NI  | 8    |
|      | 15       | 08712         | (00001- ) Nut, Hex, Lock, M6 X 1.0, Ss, NI  | 8    |
|      | 16       | 1022549       | (00001- ) Spacer, Shaft, 17.15b, 25.0d, 3.0t  | 2    |
|      | 17       | 9011851       | (10330- ) Bumper, Head, 80cm, Bristle Skirt<br>(Includes Mounting Hardware & Retaining Strap) | 1    |
|      | 18       | 1014328       | (00001- ) Key, Sq, 05mm X 05mm, 25l   | 2    |
|      | 19       | 12273         | (00001- ) Screw, Hex, M8 X 1.25 X 20, Ss, NI  | 2    |
|      | 20       | 1016331       | (00001- ) Washer, Flat, 0.34b 1.25d .11, Ss   | 2    |
|      | 21       | 1071637       | (09957- ) Hub, Drive, Brush, Disk, 17mmb  | 2    |
|      | 21       | 1022550       | (00001- 09956 ) Hub, Drive, Brush, Disk, 17mm (Replaced by 1071637)                           | 2    |
|      | 22       | 1053618       | (04803- 10329 ) Bumper, Head, 80cm, Bristle Skirt<br>(Replaced by 9011851)                    | 1    |
| ▽    | 23       | 1024941       | (00001- 04802 ) Bumper Assy, Skirt, Scb Head, 80cm<br>(Replaced by 9011851)                   | 1    |
| ▲    | 24       | 1020234       | (00001- 04802 ) Screw, Hex, M4 X 0.7 X 10, Ss   | 4    |
| ▲    | 25       | 41578         | (00001- 04802 ) Washer, Flat, #06 Ss  | 4    |
| ▲    | 26       | 1023573       | (00001- 04802 ) Strap, Retaining, Skirt (Replaced by 9011851)                                 | 1    |

▽ ASSEMBLY

▲ INCLUDED IN ASSEMBLY

SCRUB HEAD GROUP, DISK 32 in / 800 mm - CONT'D





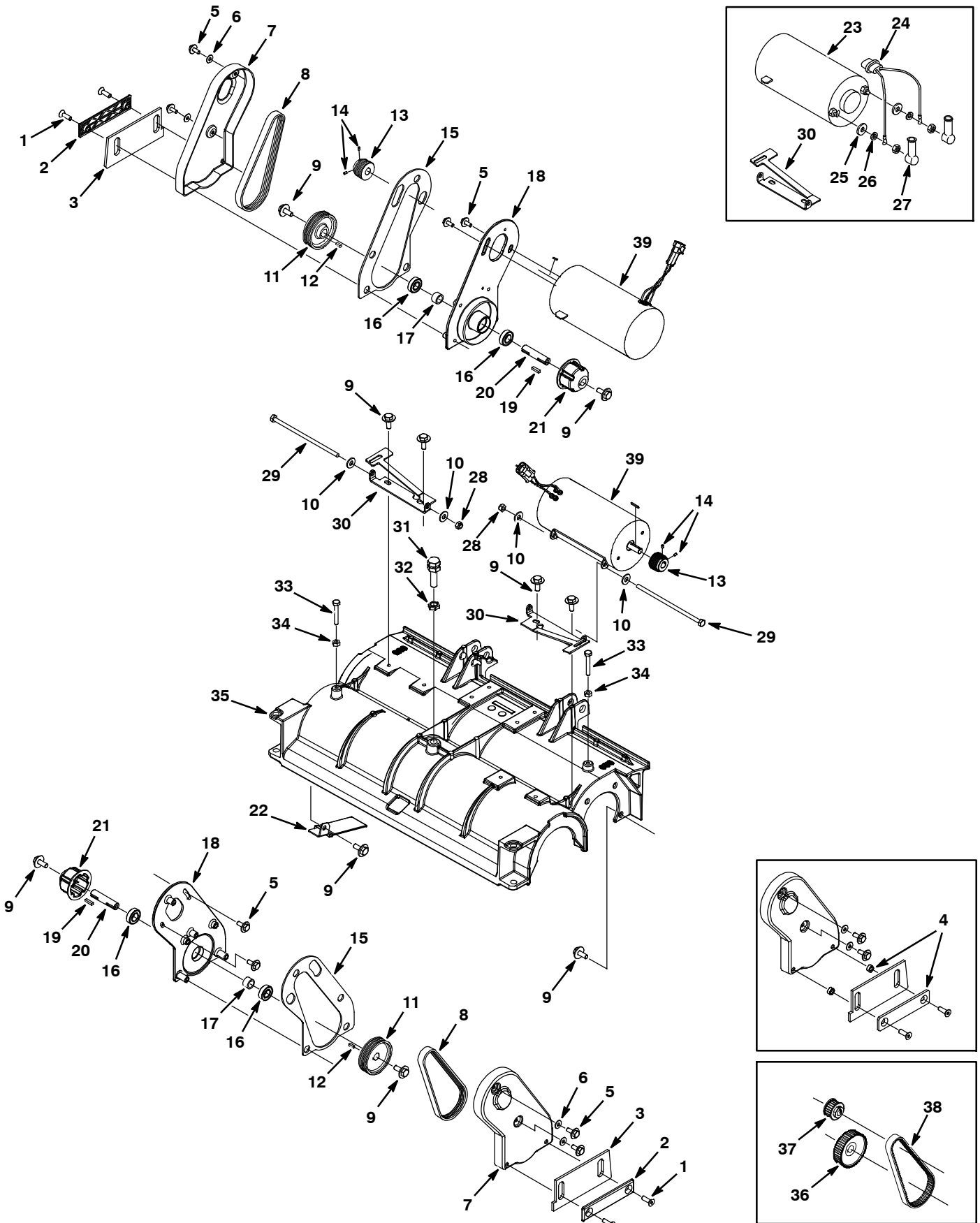
## SCRUB HEAD GROUP, DISK 32 in / 800 mm - CONT'D

| Ref. | Part No. | Serial Number | Description                              | Qty.                       |   |
|------|----------|---------------|--|----------------------------|---|
| 1    | 1031370  | (00001-       | ) Wire, 12 Awg X 250mm                   | 1                          |   |
| 2    | 43952    | (00001-       | ) Washer, Lock, Int, 0.31, Ss            | 1                          |   |
| 3    | 09011    | (00001-       | ) Screw, Hex, M8 X 1.25 X 30, Ss         | 7                          |   |
| 4    | 1036022  | (02003-       | ) Bracket, Mtg, Actuator, Scb Head       | 1                          |   |
| 5    | 01685    | (02003-       | ) Washer, Flat, 0.38b 0.88d .08, Ss      | 1                          |   |
| 6    | 08713    | (02003-       | ) Nut, Hex, Lock, M8 X 1.25, Ni, Ss      | 1                          |   |
| 7    | 01685    | (00001-       | ) Washer, Flat, 0.31 Ss                  | 1                          |   |
| 8    | 364441   | (00001-       | ) Screw, Hex, M8 X 1.25 X 110, Ss        | 1                          |   |
| 9    | 02942    | (00001-       | ) Pin, Hair Cotter, 0.62 D .120 Wir      | 2                          |   |
| 10   | 222210   | (00001-       | ) Pin, Clevis, 0.62 D X 2.12l            | 2                          |   |
| 11   | 1022227  | (00001-       | ) Bracket, Link, Scrubhead               | 2                          |   |
| 12   | 1024179  | (00001-       | ) Knob, Knurled, M10 Thread              | 2                          |   |
| 13   | 626081   | (00001-       | ) Spring, Cmpr, 12.1d, 0.9w, 90.0l       | 2                          |   |
| 14   | 09746    | (00001-       | ) Screw, Hex, M10 X 1.5 X 90, Ss         | 2                          |   |
| 15   | N/A      | (00001- 02002 | ) (Replaced By Items #4, 5, & 6)         | 1                          |   |
| 16   | 79246    | (00001-       | ) Screw, Flt, M8 X 1.25 X 20, Ss 18-8    | 2                          |   |
| 17   | 08713    | (00001-       | ) Nut, Hex, Lock, M8 X 1.25, Ni, Ss      | 10                         |   |
| 18   | 140027   | (00001-       | ) Washer, Flat, 0.35b 0.75d .04, Ss      | 10                         |   |
| 19   | 1023268  | (00001-       | ) Bracket, Roller, Wall, Scb Head, 70cm  | 1                          |   |
| 20   | 222460   | (00001-       | ) Sleeve, P/M, 0.496d 0.318b 0.50l 430ss | 1                          |   |
| 21   | 1010560  | (00001-       | ) Wheel, Bmpr, 80d X 25w, Non- Marking   | 1                          |   |
| 22   | 09023    | (00001-       | ) Screw, Hex, M8 X 1.25 X 35, Ss, Fl     | 1                          |   |
| 23   | 608322   | (00001-       | ) Screw, Trs, M6 X 1.0 X 16, Phl, Ss     | 2                          |   |
| 24   | 1034731  | (00001-       | ) Screw, Hex, M6 X 1.00 X 16, Sems, Ss   | 2                          |   |
| ▽    | 25       | 9002676       | (00001-                                  | ) Kit, Cover, Disc- Head   | 1 |
| ▲    | 26       | 1024437       | (00001-                                  | ) Insulation, Sound, Front | 1 |

▽ ASSEMBLY

▲ INCLUDED IN ASSEMBLY

SCRUB HEAD GROUP, CYLINDRICAL 26 in / 650 mm



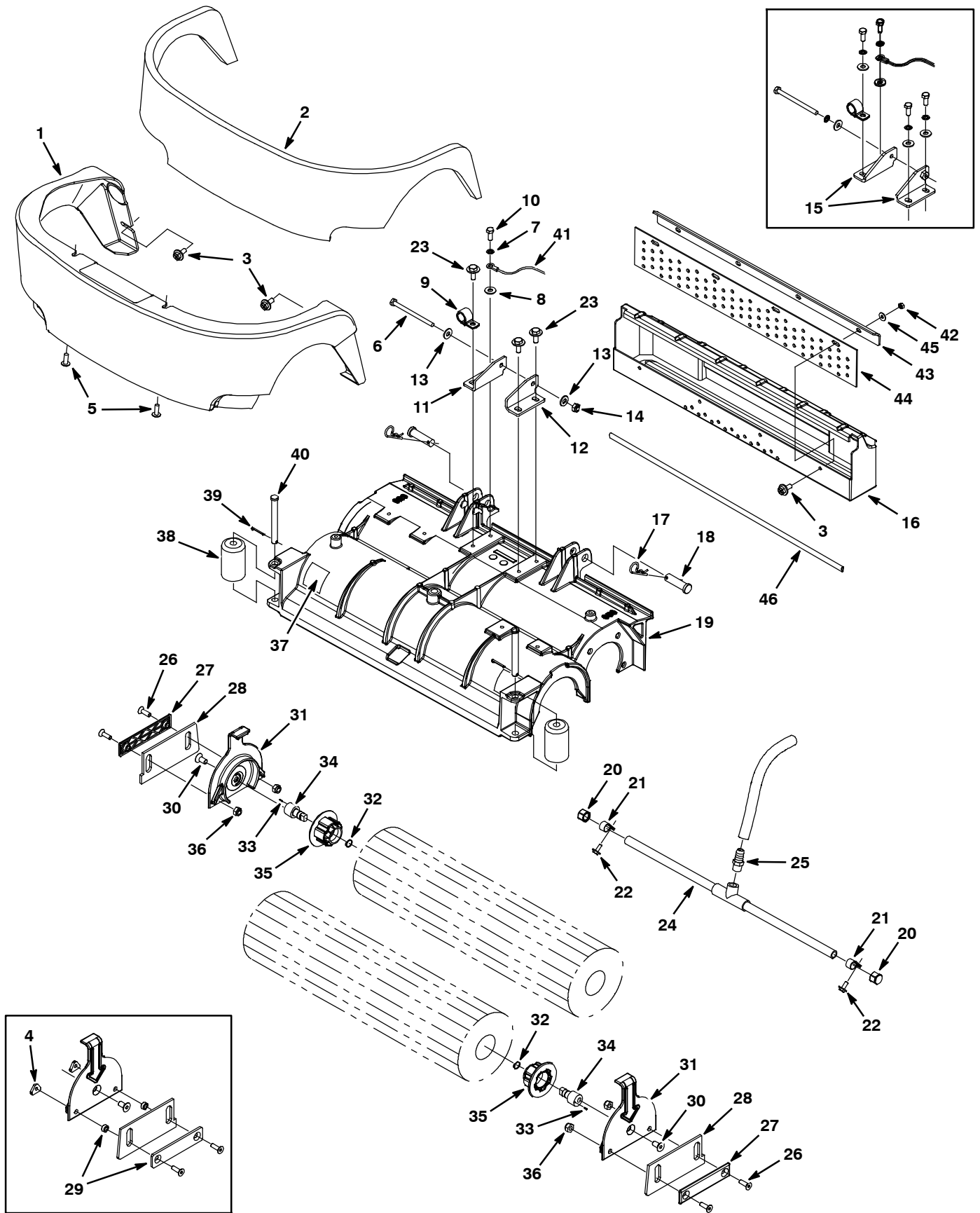
SCRUB HEAD GROUP, CYLINDRICAL 26 in / 650 mm

| Ref. | Part No. | Serial Number | Description   | Qty.                                     |   |
|------|----------|---------------|---|--|---|
| 1    | 222692   | (00001-       | ) Screw, Flt, M8 X1.25 X 25, Ss, 18- 8, NI                                    | 4  |   |
| 2    | 1036245  | (02595-       | ) Retainer, Blade, Sqge, Side, Blk, Nyl                                       | 2  |   |
| 3    | 1026292  | (00001-       | ) Skirt, Side, Scb, Cyl   | 2  |   |
| 4    | N/A      | (00001- 02594 | ) (Replaced By Item #2)   | 4  |   |
| 5    | 1034731  | (00001-       | ) Screw, Hex, M6 X 1.00 X 16, Sems, Ss  | 8  |   |
| 6    | 01684    | (00001-       | ) Washer, Flat, 0.25 Ss   | 4  |   |
| 7    | 1022807  | (00001-       | ) Cover, Belt   | 2  |   |
| 8    | 1035888  | (02885-       | ) Belt, Drive, 6grv, 508 L X 14 W, [6pj]                                      | 2  |   |
| 9    | 1020341  | (00001-       | ) Screw, Hex, M8 X 1.25 X 20, Sems, Ss  | 16                                       |   |
| 10   | 01685    | (00001-       | ) Washer, Flat, 0.31 Ss   | 20                                       |   |
| 11   | 1035173  | (02885-       | ) Sheave, 06grv, 2.96pd 0.59b, Alm [Pj]                                       | 2  |   |
| 12   | 00961    | (00001-       | ) Key, Sq, 0.19 X 0.19, 0.50l   | 2  |   |
| 13   | 1033528  | (02885-       | ) Sheave, 06grv, 1.33pd 0.50b, Alm [Pj]                                       | 2  |   |
| 14   | 222818   | (00001-       | ) Screw, Set, #08- 32 X 0.25, NI  | 4  |   |
| 15   | 1022401  | (00001-       | ) Gasket, Cover, Belt   | 2  |   |
| 16   | 41360    | (00001-       | ) Bearing, Ball, 0.59b 1.26d 0.35w [2seal]                                    | 4  |   |
| 17   | 1002077  | (00001-       | ) Spacer, 0.59b 0.81d 0.50l   | 2  |   |
| 18   | 1021036  | (00001-       | ) Bracket, Motor, Machined  | 2  |   |
| 19   | 00911    | (00001-       | ) Key, Sq, 0.19 X 0.19, 0.75l   | 4  |   |
| 20   | 1021050  | (00001-       | ) Shaft, Drive  | 2  |   |
| 21   | 378805   | (00001-       | ) Plug, Drive, Brush, Mach  | 2  |   |
| 22   | 1029358  | (00001-       | ) Deflector, Water, Cyl Head  | 1  |   |
| ▽    | 23       | 604980        | (00001- 05837 ) Motor, Ele, 24vdc 0.75hp 1500rpm 23a<br>(Replaced By 1050370) | 2  |   |
| ▲    | 190152   | (00001- 05837 | ) Brush, Carbon [Pk=4]  | 2  |   |
| ▲    | 605305   | (00001- 05837 | ) Spring, Motor, F/ Carbon Brush  | 8  |   |
| 24   | 1072043  | (00001- 05837 | ) Harness, Motor, Cylrcl, Brush [T5]  | 2  |   |
| 25   | 140027   | (00001- 05837 | ) Washer, Flat, 0.35b 0.75d .04, Ss   | 4  |   |
| 26   | 43952    | (00001- 05837 | ) Washer, Lock, Int, 0.31 Ss  | 16                                       |   |
| 27   | 608964   | (00001- 05837 | ) Boot, 90deg .27id 0.64id 1.79l, Blk   | 4  |   |
| 28   | 08713    | (00001-       | ) Nut, Hex, Lock, M8 X 1.25, NI, Ss   | 2  |   |
| 29   | 1025026  | (00001-       | ) Screw, Hex, M8 X 1.25 X 180, Ss   | 2  |   |
| 30   | 1044386  | (00001-       | ) Bracket, Mtg, Motor   | 2  |   |
| 31   | 1022424  | (00001-       | ) Stud, Adj, M16, Scrub Head  | 1  |   |
| 32   | 763066   | (00001-       | ) Nut, Hex, Jam, M16 X 2.0  | 1  |   |
| 33   | 578717   | (00001-       | ) Screw, Hex, M8 X 1.25 X 50, Ss  | 2  |   |
| 34   | 07786    | (00001-       | ) Nut, Hex, Std, M8 X 1.25, Ss  | 2  |   |
| 35   | 1022624  | (00001-       | ) Housing, Head, 65cm Cyl, Mach   | 1  |   |
| 36   | 1024636  | (00001- 02884 | ) Sprocket, 48t, 5p V2  | 2  |   |
| 37   | 375195   | (00001- 02884 | ) Sprocket, Timing, 22tooth, 0.50b, [Gt/2]                                    | 2  |   |
| 38   | 377500   | (00001- 02884 | ) Belt,Synchronous, 500l,15mm [05p,Plychn]                                    | 2  |   |
| ▽    | 39       | 1050104       | (05838-   | ) Motor, Ele, 24vdc 1500rpm 0.75hp 23.0a | 2 |
| ▲    | 1049739  | (05838-       | ) Brush Kit, Carbon, Motor, Replmt [4pcs]                                     | 2  |   |

▽ ASSEMBLY

▲ INCLUDED IN ASSEMBLY

SCRUB HEAD GROUP, CYLINDRICAL 26 in / 650 mm - CONT'D



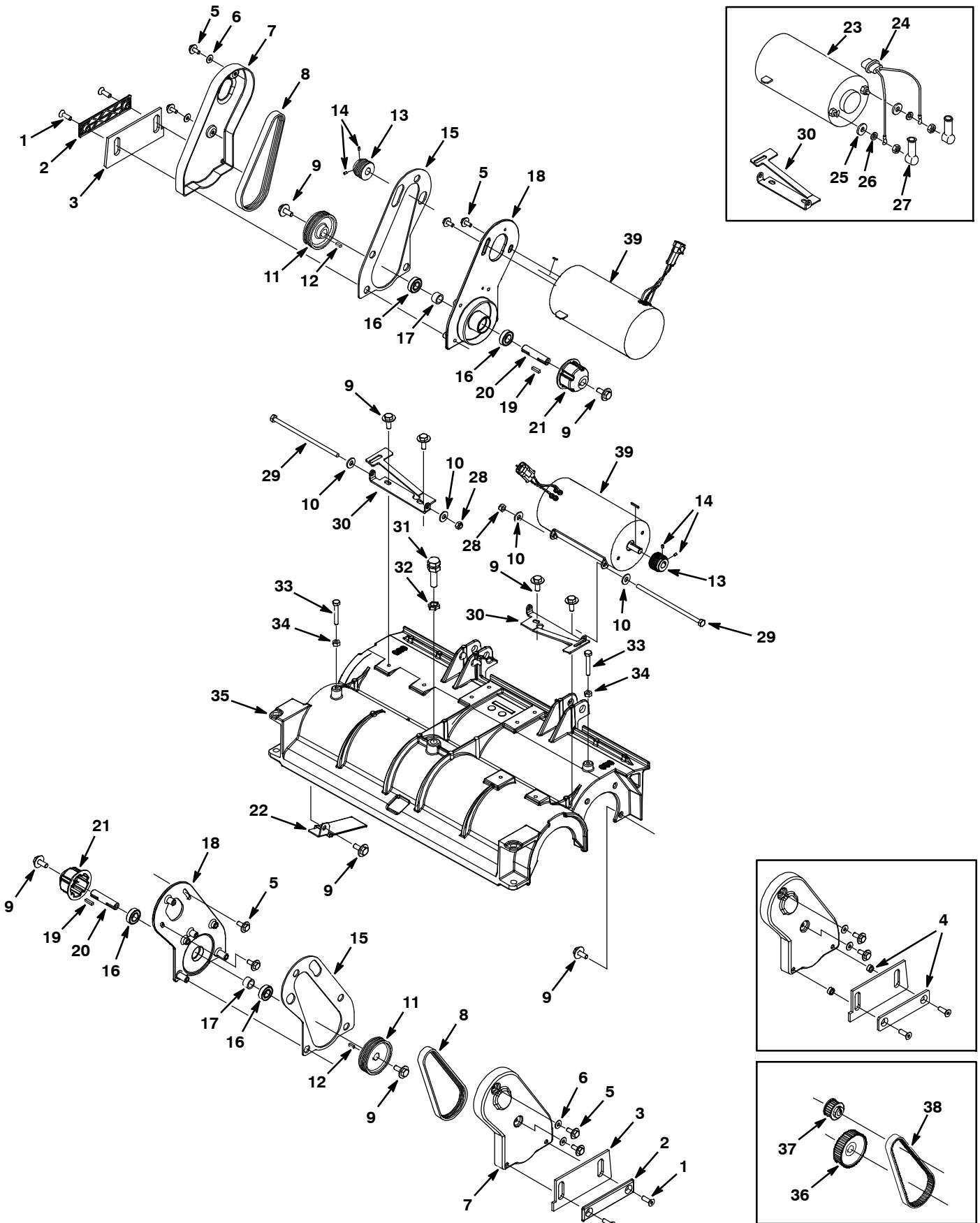
SCRUB HEAD GROUP, CYLINDRICAL 26 in / 650 mm - CONT'D

| Ref. | Part No. | Serial Number | Description   | Qty. |
|------|----------|---------------|---|------|
| ▽    | 1        | 9002677       | (00001- ) Kit, Cover, Cyl- Head                       | 1    |
| ▲    | 2        | 1024940       | (00001- ) Insulation, Sound, Front, Cyl Head          | 1    |
|      | 3        | 1034731       | (00001- ) Screw, Hex, M6 X 1.00 X 16, Sems, Ss        | 6    |
|      | 4        | N/A           | (00001- 02594 ) (Replaced By Item #32)                | 4    |
|      | 5        | 608322        | (00001- ) Screw, Trs, M6 X 1.0 X 16, Phl, Ss          | 2    |
|      | 6        | 364441        | (00001- ) Screw, Hex, M8 X 1.25 X 110, Ss             | 1    |
|      | 7        | 43952         | (00001- ) Washer, Lock, Int, 0.31 Ss                  | 5    |
|      | 8        | 01685         | (00001- ) Washer, Flat, 0.31 Ss                       | 5    |
|      | 9        | 140314        | (00001- ) Clamp, Cable, Stl, 0.75d X 0.75w, 1h,Yl     | 1    |
|      | 10       | 12273         | (00001- ) Screw, Hex, M8 X 1.25 X 20, Ss, NI          | 4    |
|      | 11       | 1036032       | (02003- ) Bracket, Lift, Head, Rh                     | 1    |
|      | 12       | 1036025       | (02003- ) Bracket, Lift, Head, Lh                     | 1    |
|      | 13       | 01685         | (02003- ) Washer, Flat, 0.38b 0.88d .08, Ss           | 1    |
|      | 14       | 08713         | (02003- ) Nut, Hex, Lock, M8 X 1.25, NI, Ss           | 1    |
|      | 15       | N/A           | (00001- 02002 ) (Replaced By Items #11, 12, 13, & 14) | 1    |
|      | 16       | 1023465       | (00001- ) Hopper, 65cm, Rm- Blk                       | 1    |
|      | 17       | 02942         | (00001- ) Pin, Hair Cotter, 0.62 D .120 Wir           | 2    |
|      | 18       | 222210        | (00001- ) Pin, Clevis, 0.62 D X 2.12l                 | 2    |
|      | 19       | 1022624       | (00001- ) Housing, Head, 65cm Cyl, Mach               | 1    |
|      | 20       | 1025580       | (00001- ) Cap, Plstc, Pf12                            | 2    |
|      | 21       | 33584         | (00001- ) Clamp, Cable, Stl, 0.63d X 0.50w, 1h        | 2    |
|      | 22       | 1034731       | (00001- ) Screw, Hex, M6 X 1.00 X 16, Sems, Ss        | 2    |
|      | 23       | 1020341       | (00001- ) Screw, Hex, M8 X 1.25 X 20, Ss, Sems        | 3    |
|      | 24       | 1046049       | (00001- ) Tube Assy, Bar, Spray                       | 1    |
|      | 25       | 64743         | (00001- ) Fitting, Plstc, Str, Bm08/Pm06              | 1    |
|      | 26       | 222692        | (00001- ) Screw, Flt, M8 X1.25 X 25, Ss, 18- 8, NI    | 4    |
|      | 27       | 1036245       | (02595- ) Retainer, Blade, Sqge, Side, Blk, Nyl       | 2    |
|      | 28       | 1026292       | (00001- ) Skirt, Side, Scb, Cyl                       | 2    |
|      | 29       | N/A           | (00001- 02594 ) (Replaced By Item #27)                | 4    |
| ▽    |          | 1057922       | (00001- ) Door Assy, Cyl Head                         | 2    |
| ▲    | 30       | 390996        | (00001- ) Screw, Flt, M10 X 1.5 X 20, 10.9, NI        | 1    |
| ▲    | 31       | 1044145       | (00001- ) Door, Brush                                 | 1    |
| ▲    | 32       | 01516         | (00001- ) Ring, Retaining, Ext, 0.59d, Basic          | 1    |
| ▲    | 33       | 222184        | (00001- ) Pin, Roll, .094 D X 0.25l, .094/.097        | 1    |
| ▲    | 34       | 222177        | (00001- ) Shaft, Idler Plug                           | 1    |
| ▲    | 35       | 1057629       | (00001- ) Plug, Idler, Brush [Sgl Brg]                | 1    |
|      | 36       | 08713         | (02595- ) Nut, Hex, Lock, M8 X 1.25, NI, Ss           | 4    |
|      | 37       | 578769        | (00001- ) Label, Moving Parts                         | 2    |
|      | 38       | 222178        | (00001- ) Roller, Pyu, 1.88d 0.53b 3.05l              | 2    |
|      | 39       | 578421        | (00001- ) Pin, Cotter, .125d X 1.00l                  | 2    |
|      | 40       | 222196        | (00001- ) Pin, Clevis, 0.50 D X 4.25l                 | 2    |
|      | 41       | 1031370       | (00001- ) Wire, 12 Awg X 250mm                        | 1    |
|      | 42       | 07785         | (00001- ) Nut, Hex, Std, M6 X 1.0, A2, Ss             | 5    |
|      | 43       | 1023536       | (00001- ) Lip,Tray, Debris, Scrubhead, 65cm           | 1    |
|      | 44       | 1025272       | (00001- ) Skirt, Tray, Debris, 65cm                   | 1    |
|      | 45       | 01684         | (00001- ) Washer, Flat, 0.27b 0.69d .05, Ss           | 4    |
|      | 46       | 374006        | (00001- ) Channel, Nyl, 0.5h 0.27w 29.0l              | 1    |

▽ ASSEMBLY

▲ INCLUDED IN ASSEMBLY

SCRUB HEAD GROUP, CYLINDRICAL 32 in / 800 mm



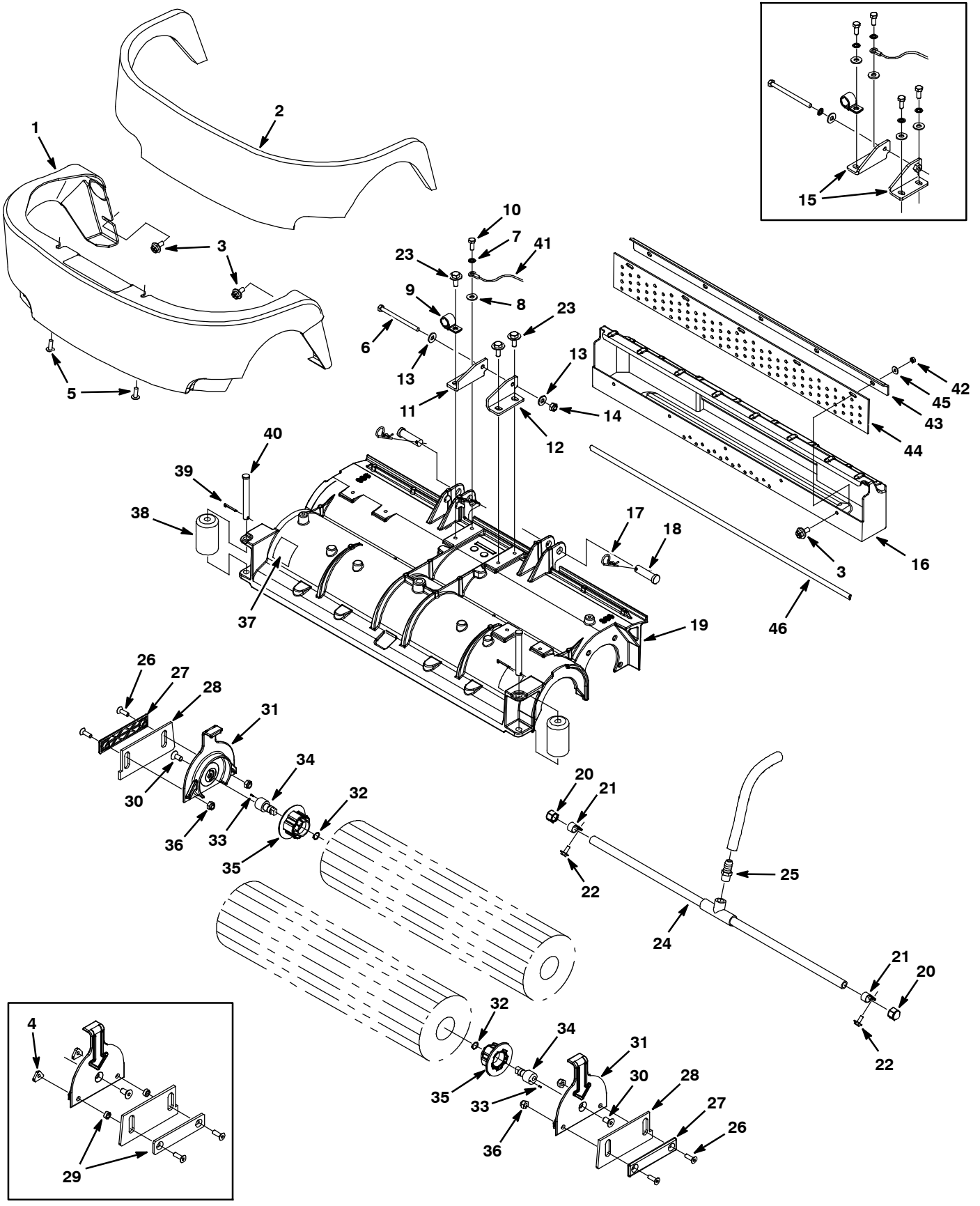
SCRUB HEAD GROUP, CYLINDRICAL 32 in / 800 mm

| Ref. | Part No. | Serial Number | Description   | Qty.                                     |   |
|------|----------|---------------|---|--|---|
| 1    | 222692   | (00001-       | ) Screw, Flt, M8 X1.25 X 25, Ss, 18- 8, NI                                    | 4  |   |
| 2    | 1036245  | (02595-       | ) Retainer, Blade, Sqge, Side, Blk, Nyl                                       | 2  |   |
| 3    | 1026292  | (00001-       | ) Skirt, Side, Scb, Cyl   | 2  |   |
| 4    | N/A      | (00001- 02594 | ) (Replaced By Item #2)   | 4  |   |
| 5    | 1034731  | (00001-       | ) Screw, Hex, M6 X 1.00 X 16, Sems, Ss  | 8  |   |
| 6    | 01684    | (00001-       | ) Washer, Flat, 0.25 Ss   | 4  |   |
| 7    | 1022807  | (00001-       | ) Cover, Belt   | 2  |   |
| 8    | 1035888  | (02885-       | ) Belt, Drive, 6grv, 508 L X 14 W, [6pj]                                      | 2  |   |
| 9    | 1020341  | (00001-       | ) Screw, Hex, M8 X 1.25 X 20, Ss, Sems  | 16                                       |   |
| 10   | 01685    | (00001-       | ) Washer, Flat, 0.31 Ss   | 4  |   |
| 11   | 1035173  | (02885-       | ) Sheave, 06grv, 2.96pd 0.59b, Alm [Pj]                                       | 2  |   |
| 12   | 00961    | (00001-       | ) Key, Sq, 0.19 X 0.19, 0.50l   | 2  |   |
| 13   | 1033528  | (02885-       | ) Sheave, 06grv, 1.33pd 0.50b, Alm [Pj]                                       | 2  |   |
| 14   | 222818   | (00001-       | ) Screw, Set, #08- 32 X 0.25, NI  | 4  |   |
| 15   | 1022401  | (00001-       | ) Gasket, Cover, Belt   | 2  |   |
| 16   | 41360    | (00001-       | ) Bearing, Ball, 0.59b 1.26d 0.35w [2seal]                                    | 4  |   |
| 17   | 1002077  | (00001-       | ) Spacer, 0.59b 0.81d 0.50l   | 2  |   |
| 18   | 1021036  | (00001-       | ) Bracket, Motor, Machined  | 2  |   |
| 19   | 00911    | (00001-       | ) Key, Sq, 0.19 X 0.19, 0.75l   | 2  |   |
| 20   | 1021050  | (00001-       | ) Shaft, Drive  | 2  |   |
| 21   | 378805   | (00001-       | ) Plug, Drive, Brush, Mach  | 2  |   |
| 22   | 1029358  | (00001-       | ) Deflector, Water, Cyl Head  | 1  |   |
| ▽    | 23       | 604980        | (00001- 05837 ) Motor, Ele, 24vdc 0.75hp 1500rpm 23a<br>(Replaced By 1050370) | 2  |   |
| ▲    | 190152   | (00001- 05837 | ) Brush, Carbon [Pk=4]  | 2  |   |
| ▲    | 605305   | (00001- 05837 | ) Spring, Motor, F/ Carbon Brush  | 8  |   |
| 24   | 1072043  | (00001- 05837 | ) Harness, Motor, Cylrcl, Brush [T5]  | 2  |   |
| 25   | 140027   | (00001- 05837 | ) Washer, Flat, 0.35b 0.75d .04, Ss   | 4  |   |
| 26   | 43952    | (00001- 05837 | ) Washer, Lock, Int, 0.31 Ss  | 16                                       |   |
| 27   | 608964   | (00001- 05837 | ) Boot, 90deg .27id 0.64id 1.79l, Blk   | 4  |   |
| 28   | 08713    | (00001-       | ) Nut, Hex, Lock, M8 X 1.25, NI, Ss   | 2  |   |
| 29   | 1025026  | (00001-       | ) Screw, Hex, M8 X 1.25 X 180, Ss   | 2  |   |
| 30   | 1044386  | (00001-       | ) Bracket, Mtg, Motor   | 2  |   |
| 31   | 1022424  | (00001-       | ) Stud, Adj, M16, Scrub Head  | 1  |   |
| 32   | 763066   | (00001-       | ) Nut, Hex, Jam, M16 X 2.0  | 1  |   |
| 33   | 578717   | (00001-       | ) Screw, Hex, M8 X 1.25 X 50, Ss  | 2  |   |
| 34   | 07786    | (00001-       | ) Nut, Hex, Std, M8 X 1.25, Ss  | 2  |   |
| 35   | 1025039  | (00001-       | ) Housing, Head, 80cm Cyl, Mach   | 1  |   |
| 36   | 1024636  | (00001- 02884 | ) Sprocket, 48t, 5p V2  | 2  |   |
| 37   | 375195   | (00001- 02884 | ) Sprocket, Timing, 22tooth, 0.50b, [Gt/2]                                    | 2  |   |
| 38   | 377500   | (00001- 02884 | ) Belt,Synchronous, 500l,15mm [05p,Plychn]                                    | 2  |   |
| ▽    | 39       | 1050104       | (05838-   | ) Motor, Ele, 24vdc 1500rpm 0.75hp 23.0a | 2 |
| ▲    | 1049739  | (05838-       | ) Brush Kit, Carbon, Motor, Replmt [4pcs]                                     | 2  |   |

▽ ASSEMBLY

▲ INCLUDED IN ASSEMBLY

SCRUB HEAD GROUP, CYLINDRICAL 32 in / 800 mm - CONT'D





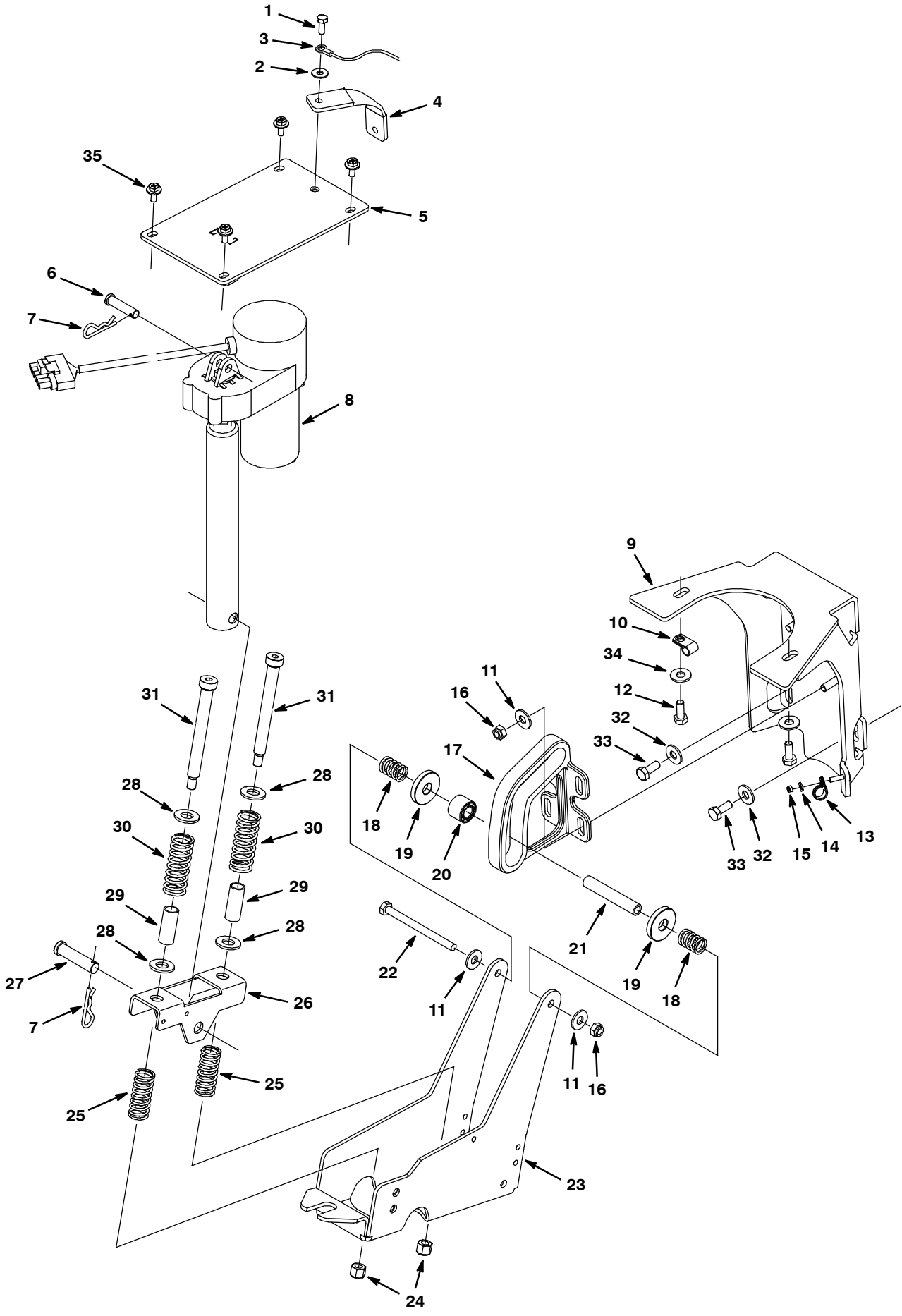
## SCRUB HEAD GROUP, CYLINDRICAL 32 in / 800 mm - CONT'D

| Ref. | Part No. | Serial Number | Description   | Qty. |
|------|----------|---------------|---|------|
| ▽    | 1        | 9002677       | (00001- ) Kit, Cover, Cyl- Head                       | 1    |
| ▲    | 2        | 1024940       | (00001- ) Insulation, Sound, Front, Cyl Head          | 1    |
|      | 3        | 1034731       | (00001- ) Screw, Hex, M6 X 1.00 X 16, Sems, Ss        | 7    |
|      | 4        | N/A           | (00001- 02594 ) (Replaced By Item #32)                | 4    |
|      | 5        | 608322        | (00001- ) Screw, Trs, M6 X 1.0 X 16, Phl, Ss          | 2    |
|      | 6        | 364441        | (00001- ) Screw, Hex, M8 X 1.25 X 110, Ss             | 1    |
|      | 7        | 43952         | (00001- ) Washer, Lock, Int, 0.31 Ss                  | 5    |
|      | 8        | 01685         | (00001- ) Washer, Flat, 0.31 Ss                       | 5    |
|      | 9        | 140314        | (00001- ) Clamp, Cable, Stl, 0.75d X 0.75w, 1h, Yl    | 1    |
|      | 10       | 12273         | (00001- ) Screw, Hex, M8 X 1.25 X 20, Ss, NI          | 4    |
|      | 11       | 1036032       | (02003- ) Bracket, Lift, Head, Rh                     | 1    |
|      | 12       | 1036025       | (02003- ) Bracket, Lift, Head, Lh                     | 1    |
|      | 13       | 01685         | (02003- ) Washer, Flat, 0.38b 0.88d .08, Ss           | 1    |
|      | 14       | 08713         | (02003- ) Nut, Hex, Lock, M8 X 1.25, NI, Ss           | 1    |
|      | 15       | N/A           | (00001- 02002 ) (Replaced By Items #11, 12, 13, & 14) | 1    |
|      | 16       | 1025127       | (00001- ) Hopper, 80cm [Rm]                           | 1    |
|      | 17       | 02942         | (00001- ) Pin, Hair Cotter, 0.62 D .120 Wir           | 2    |
|      | 18       | 222210        | (00001- ) Pin, Clevis, 0.62 D X 2.12l                 | 2    |
|      | 19       | 1025039       | (00001- ) Housing, Head, 80cm Cyl, Mach               | 1    |
|      | 20       | 1025580       | (00001- ) Cap, Plstc, Pf12                            | 2    |
|      | 21       | 33584         | (00001- ) Clamp, Cable, Stl, 0.63d X 0.50w, 1h        | 2    |
|      | 22       | 1034731       | (00001- ) Screw, Hex, M6 X 1.00 X 16, Sems, Ss        | 2    |
|      | 23       | 1020341       | (00001- ) Screw, Hes, M8 X 1.25 X 20, Ss, Sems        | 3    |
|      | 24       | 1025276       | (00001- ) Tube Assy, Bar, Spray [85cm]                | 1    |
|      | 25       | 64743         | (00001- ) Fitting, Plstc, Str, Bm08/Pm06              | 1    |
|      | 26       | 222692        | (00001- ) Screw, Flt, M8 X 1.25 X 25, Ss, 18- 8, NI   | 4    |
|      | 27       | 1036245       | (02595- ) Retainer, Blade, Sqge, Side, Blk, Nyl       | 2    |
|      | 28       | 1026292       | (00001- ) Skirt, Side, Scb, Cyl                       | 2    |
|      | 29       | N/A           | (00001- 02594 ) (Replaced By Item #27)                | 4    |
| ▽    |          | 1057922       | (00001- ) Door Assy, Cyl Head                         | 2    |
| ▲    | 30       | 390996        | (00001- ) Screw, Flt, M10 X 1.5 X 20, 10.9, NI        | 1    |
| ▲    | 31       | 1044145       | (00001- ) Door, Brush                                 | 1    |
| ▲    | 32       | 01516         | (00001- ) Ring, Retaining, Ext, 0.59d, Basic          | 1    |
| ▲    | 33       | 222184        | (00001- ) Pin, Roll, .094 D X 0.25l, .094/.097        | 1    |
| ▲    | 34       | 222177        | (00001- ) Shaft, Idler Plug                           | 1    |
| ▲    | 35       | 1057629       | (00001- ) Plug, Idler, Brush, [Sgl Brg]               | 1    |
|      | 36       | 08713         | (02595- ) Nut, Hex, Lock, M8 X 1.25, NI, Ss           | 4    |
|      | 37       | 578769        | (00001- ) Label, Moving Parts                         | 2    |
|      | 38       | 222178        | (00001- ) Roller, Pyu, 1.88d 0.53b 3.05l              | 2    |
|      | 39       | 578421        | (00001- ) Pin, Cotter, .125d X 1.00l                  | 2    |
|      | 40       | 222196        | (00001- ) Pin, Clevis, 0.50 D X 4.25l                 | 2    |
|      | 41       | 1031370       | (00001- ) Wire, 12 Awg X 250mm                        | 1    |
|      | 42       | 07785         | (00001- ) Nut, Hex, Std, M6 X 1.0, A2, Ss             | 5    |
|      | 43       | 1025150       | (00001- ) Lip, Tray, Debris, Scrubhead, 80cm          | 1    |
|      | 44       | 1025273       | (00001- ) Skirt, Tray, Debris, 80cm                   | 1    |
|      | 45       | 01684         | (00001- ) Washer, Flat, 0.25 Ss                       | 4    |
|      | 46       | 374007        | (00001- ) Channel, .18, 0.3w 0.5 33.0l                | 1    |

▽ ASSEMBLY

▲ INCLUDED IN ASSEMBLY

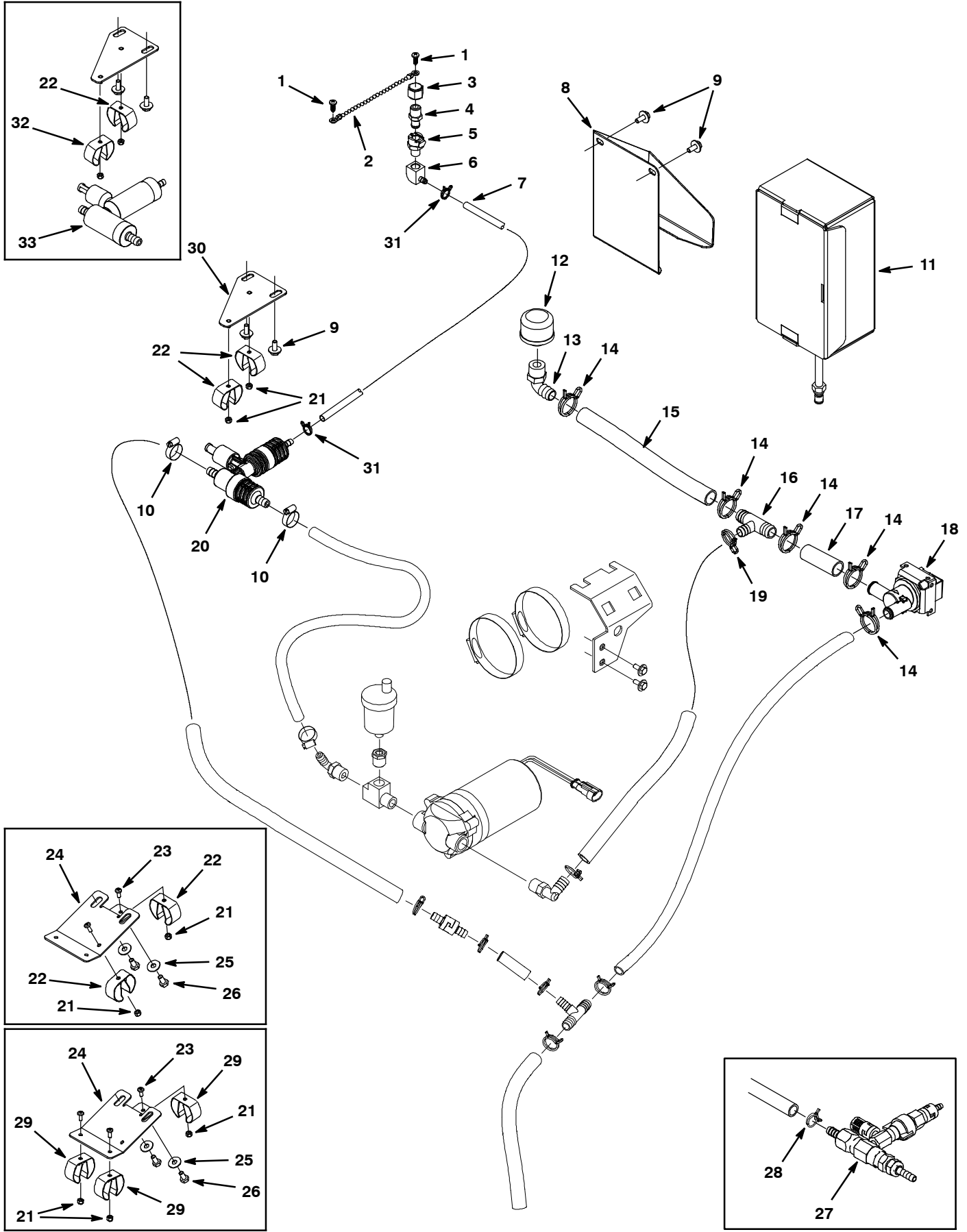
SCRUB HEAD LIFT GROUP



## SCRUB HEAD LIFT GROUP

| Ref. | Part No. | Serial Number | Description                                | Qty. |
|------|----------|---------------|--|------|
| 1    | 11329    | (00001-       | ) Screw, Hex, M6 X 1.0 X 16, Ss, NI        | 1    |
| 2    | 01684    | (00001-       | ) Washer, Flat, 0.25 Ss                    | 1    |
| 3    | 1029310  | (00001-       | ) Harness, Ground, 12 Awg                  | 1    |
| 4    | 1029051  | (00001-       | ) Strap, Static, Controller                | 1    |
| 5    | 1022913  | (00001-       | ) Bracket Wldt, Actuator, Upper            | 1    |
| 6    | 29558    | (00001-       | ) Pin, Clevis, 0.37 D X 1.50l              | 1    |
| 7    | 140626   | (00001-       | ) Pin, Hair Cotter, 0.25 D .125 Wir        | 2    |
| 8    | 1023035  | (00001-       | ) Actuator, 24vdc, 6.0 Strk, 600lb         | 1    |
| 9    | 1049367  | (00001-       | ) Bracket Wldt, Sppt, Guide, Rlr           | 1    |
| 10   | 40678    | (00001-       | ) Clamp, Cable, Stl, 0.44d X 0.62w, 1h     | 1    |
| 11   | 01685    | (00001-       | ) Washer, Flat, 0.31 Ss                    | 6    |
| 12   | 12273    | (00001-       | ) Screw, Hex, M8 X 1.25 X 20, Ss, NI       | 2    |
| 13   | 33584    | (00001-       | ) Clamp, Cable, Stl, 0.63d X 0.50w, 1hole  | 1    |
| 14   | 01683    | (00001-       | ) Washer, Flat, #10 Ss                     | 1    |
| 15   | 09739    | (00001-       | ) Nut, Hex, Lock, M5 X 0.8, NI, Ss         | 1    |
| 16   | 08713    | (00001-       | ) Nut, Hex, Lock, M8 X 1.25, NI, Ss        | 5    |
| 17   | 1023592  | (00001-       | ) Bracket, Guide, Rlr, Head Lift, Brz [T5] | 1    |
| 18   | 607920   | (00001-       | ) Spring, Cmpr, 18.3d, 2.4w, 25.4l Mw      | 2    |
| 19   | 607568   | (00001-       | ) Washer, P/M, 1.500d, 0.500b 0.25l Bnz    | 2    |
| 20   | 1023658  | (00001-       | ) Roller, Linkage, Head Lift               | 1    |
| 21   | 1023653  | (00001-       | ) Shaft, Rlr, Head- Lift                   | 1    |
| 22   | 386299   | (00001-       | ) Screw, Hex, M8 X 1.25 X 100, Ss          | 1    |
| 23   | 1024911  | (00001-       | ) Bracket, Roller, Scrubhead, Sheet Metal  | 1    |
| 24   | 59156    | (00001-       | ) Nut, Hex, Lock, .38- 16, NI, Ss          | 2    |
| 25   | 63185    | (00001-       | ) Spring, Cmpr, 0.85od .09wir 2.0l         | 2    |
| 26   | 1023575  | (00001-       | ) Bracket, Spring, Down Press              | 1    |
| 27   | 51534    | (00001-       | ) Pin, Clevis, 0.50 D X 2.00l              | 1    |
| 28   | 32486    | (00001-       | ) Washer, Flat, 0.50 Sae                   | 4    |
| 29   | 1024969  | (00001-       | ) Sleeve, P/M, 0.629d 09.5                 | 2    |
| 30   | 45261    | (00001-       | ) Spring, Cmpr, 0.97od .11wir 2.5l         | 2    |
| 31   | 45960    | (00001-       | ) Bolt, Shld, .50d X 4.25, .38- 16         | 2    |
| 32   | 1016331  | (00001-       | ) Washer, Flat, 0.34b 1.25d .11, Ss        | 2    |
| 33   | 12333    | (00001-       | ) Screw, Hex, M8 X 1.25 X 25, Ss, NI       | 2    |
| 34   | 69461    | (00001-       | ) Washer, Flat, 0.38b 0.88d .12, Stl, PI   | 2    |
| 35   | 1034731  | (00001-       | ) Screw, Hex, M6 X 1.00 X 16, Sems, Ss     | 4    |

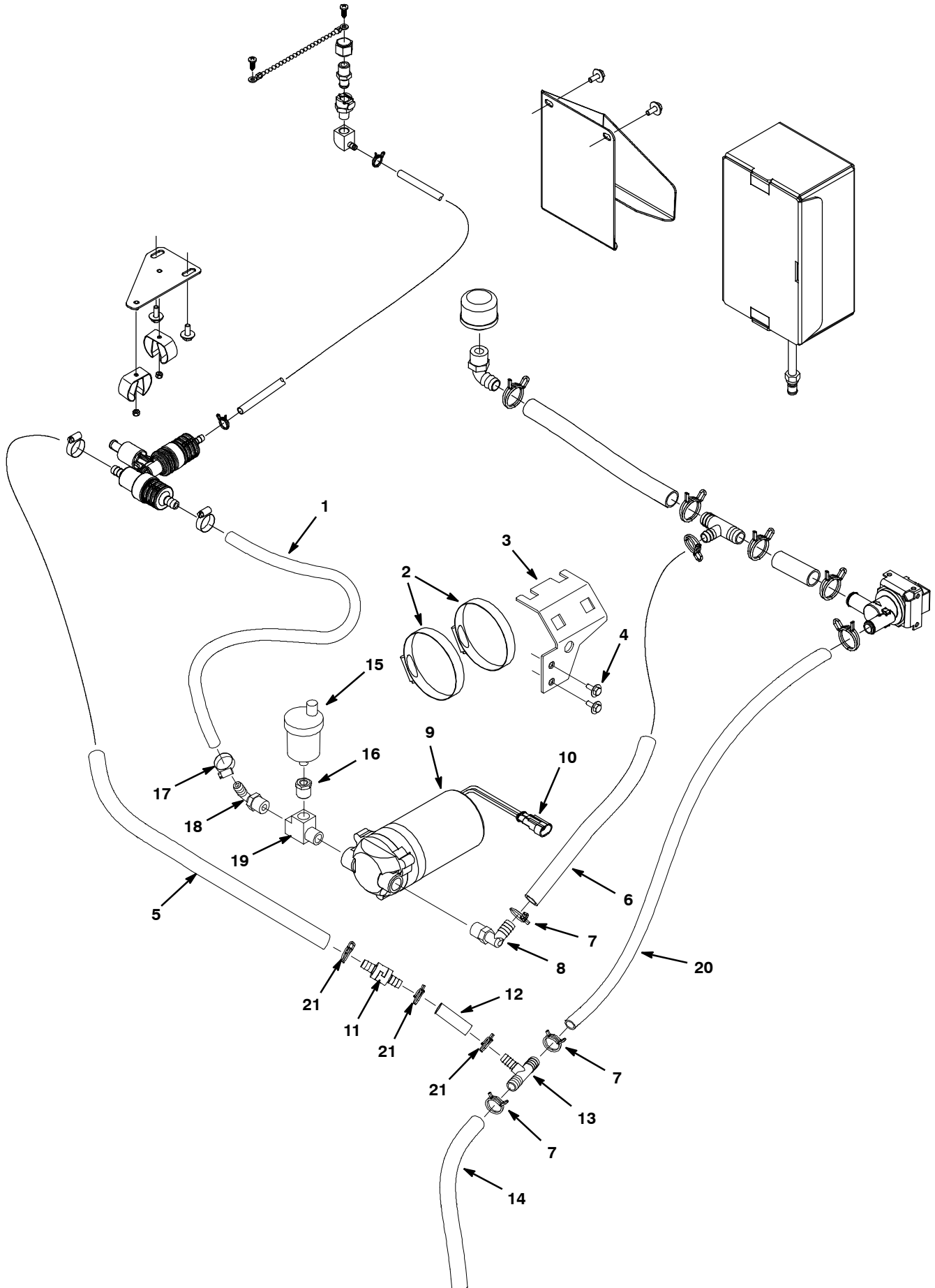
**SOLUTION GROUP, FaST MODEL**



SOLUTION GROUP, FaST MODEL

| Ref. | Part No. | Serial Number | Description   | Qty. |
|------|----------|---------------|---|------|
| 1    | 1018155  | (00001-       | ) Screw, Pan, M5 X 0.8 X16, Ss, Tcut  | 2    |
| 2    | 621443   | (00001-       | ) Chain, Ball, #10 X 157l, Ss   | 1    |
| 3    | 1005435  | (00001-       | ) Fitting, Plstc, Cap, Pf04, Pipe   | 1    |
| 4    | 1002899  | (00001-       | ) Fitting, Plstc, Str, Pm04, Cplg, Mal  | 1    |
| 5    | 1029262  | (00001-       | ) Fitting, Plstc, Str, Pf04, Cplg, Fem  | 1    |
| 6    | 1028773  | (00001-       | ) Fitting, Brs, E90, Pf04/Bm04  | 1    |
| 7    | C460126  | (00001-       | ) Hose, Pvc 1 Box=100ft   | 1    |
| 8    | 1036339  | (00001-       | ) Bracket, Mtg, Detgt [T5]  | 1    |
| 9    | 1034731  | (03205-       | ) Screw, Hex, M6 X 1.00 X 16, Sems, Ss  | 4    |
| 10   | 54333    | (00001-       | ) Clamp, Hose, Wormdrive, 0.31- 0.88d, .31w   | 2    |
| 11   | 999005   | (00001-       | ) Cleaner, Floor, Neutral 365 "Fast"(2x2l)  | 1    |
| 11   | 995999   | (00001-       | ) Heavy Duty Cleaner 965 Fast 2x2 L   | 1    |
| 12   | 1015522  | (00001-       | ) Filter, Screen, 080 Mesh, Pf08, Ss  | 1    |
| 13   | 630371   | (00001-       | ) Fitting, Plstc, E90, Bm10/Pm08  | 1    |
| 14   | 1041978  | (00001-       | ) Clamp, Hose, Wir, .85 - .90, Silver   | 5    |
| 15   | 611263   | (00001-       | ) Hose, Pvc, Clr, 0.62id 0.88od, Bulk   | 1    |
| 16   | 1015486  | (00001-       | ) Fitting, Plstc, Tee, Bm10/Bm08/Bm10   | 1    |
| 17   | 611263   | (00001-       | ) Hose, Pvc, Clr, 0.62id 0.88od, Bulk   | 1    |
| 18   | 1214973  | (00001-       | ) Valve, Water, Solenoid, 24vdc, Bm10/Bm10  | 1    |
| 19   | 607776   | (00001-       | ) Clamp, Hose, Wire, .73 - .77, Silver  | 1    |
| 20   | 9008847  | (07725-       | ) Fast Kit, Injector[T5 60/65cm, Fast lii]<br>(See Breakdowns)  | 1    |
| 20   | 9008887  | (08228-       | ) Fast Kit, Injector[T5 70/80cm, Fast lii]<br>(See Breakdowns)  | 1    |
| 21   | 33932    | (02506-       | ) Nut, Hex, Lock, M4 X 0.7, NI, Ss  | 2    |
| 21   | 33932    | (00001- 02505 | ) Nut, Hex, Lock, M4 X 0.7, NI, Ss  | 3    |
| 22   | 573073   | (02506-       | ) Clip, Grip, Hose, 1.00- 1.38, Zn  | 2    |
| 23   | 49697    | (02506- 03205 | ) Screw, Pan, M4 X 0.7 X 10, Ss   | 2    |
| 23   | 49697    | (00001- 02505 | ) Screw, Pan, M4 X 0.7 X 10, Ss   | 3    |
| 24   | N/A      | (00001- 03204 | ) (Replaced By Item #30)  | 1    |
| 25   | 01684    | (00001- 03204 | ) Washer, Flat, 0.25 Ss   | 2    |
| 26   | 11635    | (00001- 03204 | ) Screw, Hex, M6 X 1.0 X 12, Ss, NI   | 2    |
| 27   | 9003810  | (00001- 02505 | ) Fast Kit, Conv, Ci[T5 60/65Cm, FaST II+]<br>(600mm Disk & 650mm Cyl Models)<br>(See Breakdowns)       | 1    |
| 27   | 9003812  | (00001- 02505 | ) Fast Kit, Conv, Ci[T5 70/80Cm, Fast II+]<br>(700mm/800mm Disk & 800mm Cyl Models)<br>(See Breakdowns) | 1    |
| 28   | 607775   | (00001- 02505 | ) Clamp, Hose, Wir, .63 - .66, Blk  | 1    |
| 29   | 1014295  | (00001- 02505 | ) Clip, Spring, Holder, Blk Vyl Coated  | 3    |
| 30   | 1040982  | (03205-       | ) Plate, Mtg, Injector [T5/Ss5 Fast li+]  | 1    |
| 31   | 613735   | (00001-       | ) Clamp, Hose, Wir, .40 - .42, Yel  | 2    |
| 32   | 1014295  | (00001- 07724 | ) Clip, Grip, Hose, 0.75- 1.12, Stl,Blk Vyl<br>(600mm Disk & 650mm Cyl Models)                          | 1    |
| 32   | 1014295  | (00001- 08227 | ) Clip, Grip, Hose, 0.75- 1.12, Stl,Blk Vyl<br>(700mm/800mm Disk & 800mm Cyl Models)                    | 1    |
| 33   | 9003907  | (02506- 07724 | ) Fast Kit, Injector[T5 60/65Cm, Fast II+]<br>(See Breakdowns) (Replaced by 9008847)                    | 1    |
| 33   | 9003908  | (02506- 08227 | ) Fast Kit, Injector[T5 70/80Cm, Fast II+]<br>(See Breakdowns) (Replaced by 9008887)                    | 1    |

SOLUTION GROUP, FaST MODEL - CONT'D



SOLUTION GROUP, FaST MODEL - CONT'D

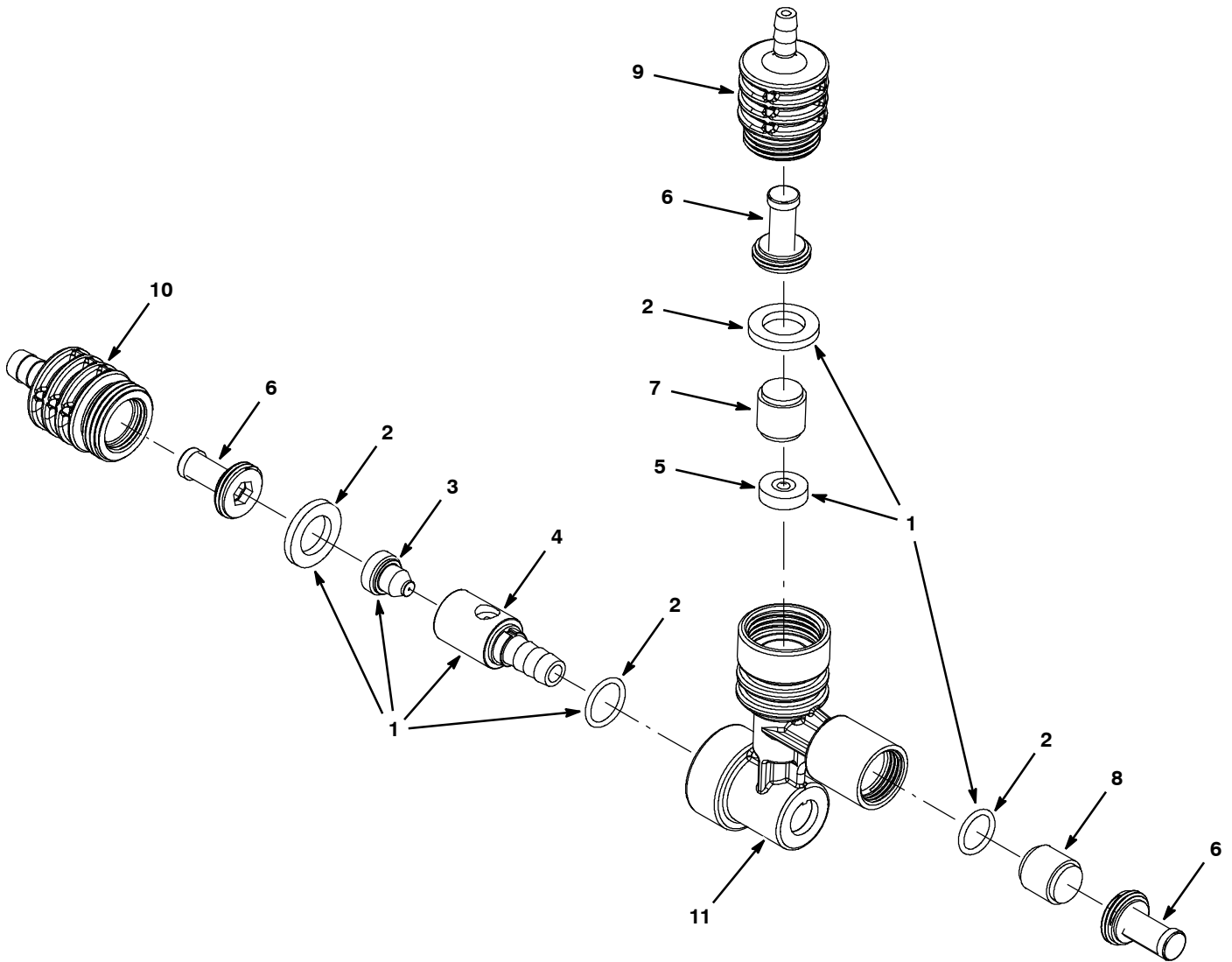
| Ref. | Part No. | Serial Number | Description  | Qty.                                       |   |
|------|----------|---------------|--|--|---|
| 1    | 376720   | (00001-       | ) Hose, Pvc, Brd, 0.38id 0.60od Bulk (3.354ft)                               | 1  |   |
| 2    | 43555    | (00001-       | ) Clamp, Hose, Wormdrive, 2.50- 3.50d, .50w                                  | 2  |   |
| 3    | 1023463  | (00001-       | ) Bracket, Mtg, Pump   | 1  |   |
| 4    | 1034731  | (00001-       | ) Screw, Hex, M6 X 1.00 X 16, Sems, Ss                                       | 2  |   |
| 5    | 611254   | (00001-       | ) Hose, Pyu, Clr, 0.38id 0.62od, Bulk (2.50ft)                               | 1  |   |
| 6    | 611259   | (00001-       | ) Hose, Vyl, Clr, 0.50id 0.75od, Bulk (0.8333ft)                             | 1  |   |
| 7    | 607776   | (00001-       | ) Clamp, Hose, Wire, .73 - .77, Silver                                       | 3  |   |
| 8    | 1017532  | (00001-       | ) Fitting, Plstc, E90, Bm08/Pm06   | 1  |   |
| ▽    | 9        | 1010809       | (00001-  | ) Pump, Soltn, Ele, 24vdc, 60psi, Amp Conn | 1 |
| ▲    | 10       | 1020021       | (00001-  | ) Connector, Cap, Superseal, 1.5, Replmt   | 1 |
| 11   | 1015455  | (00001-       | ) Valve, Check, 0005 Psi, Bm06/Bm06<br>(600mm Disk & 650mm Cyl Models)       | 1  |   |
| 11   | 1015455  | (08228-       | ) Valve, Check, 0005 Psi, Bm06/Bm06<br>(700mm/800mm Disk & 800mm Cyl Models) | 1  |   |
| 11   | 1040501  | (02506- 08227 | ) Valve, Check, 0015 Psi, Bm06/Bm06<br>(700mm/800mm Disk & 800mm Cyl Models) | 1  |   |
| 11   | 1015455  | (00001- 02505 | ) Valve, Check, 0005 Psi, Bm06/Bm06<br>(700mm/800mm Disk & 800mm Cyl Models) | 1  |   |
| 12   | 611254   | (00001-       | ) Hose, Pyu, Clr, 0.38id 0.62od, Bulk (0.333ft)                              | 1  |   |
| 13   | 630372   | (00001-       | ) Fitting, Plstc, Tee, Bm08/Bm06/Bm08  | 1  |   |
| 14   | 611259   | (00001-       | ) Hose, Vyl, Clr, 0.50id 0.75od, Bulk<br>(0.333ft Disk/1.00ft Cyl)           | 1  |   |
| 15   | 1017386  | (00001-       | ) Valve, Air Vent, Float Type  | 1  |   |
| 16   | 24698    | (00001-       | ) Fitting, Brs, Str, Pf02/Pm06   | 1  |   |
| 17   | 54333    | (00001-       | ) Clamp, Hose, Wormdrive, 0.31- 0.88d, .31w                                  | 1  |   |
| 18   | 1005630  | (00001-       | ) Fitting, Plstc, E90, Bm06/Pm06, Nyl  | 1  |   |
| 19   | 601483   | (00001-       | ) Fitting, Brs, Tee, Pm06/Pf06, Strt, T                                      | 1  |   |
| 20   | 611259   | (00001-       | ) Hose, Vyl, Clr, 0.50id 0.75od, Bulk (3.75ft)                               | 1  |   |
| 21   | 607775   | (00001-       | ) Clamp, Hose, Wir, .63 - .66, Blk   | 3  |   |
| N/S  | 1024700  | (00001-       | ) Harness [Fast, Option, Ce]   | 1  |   |

▽ ASSEMBLY

▲ INCLUDED IN ASSEMBLY

# STANDARD PARTS

## 9008847 FAST INJECTOR ASSEMBLY BREAKDOWN (S/N 07725- ), 600 mm DISK & 650 mm CYLINDRICAL MODELS



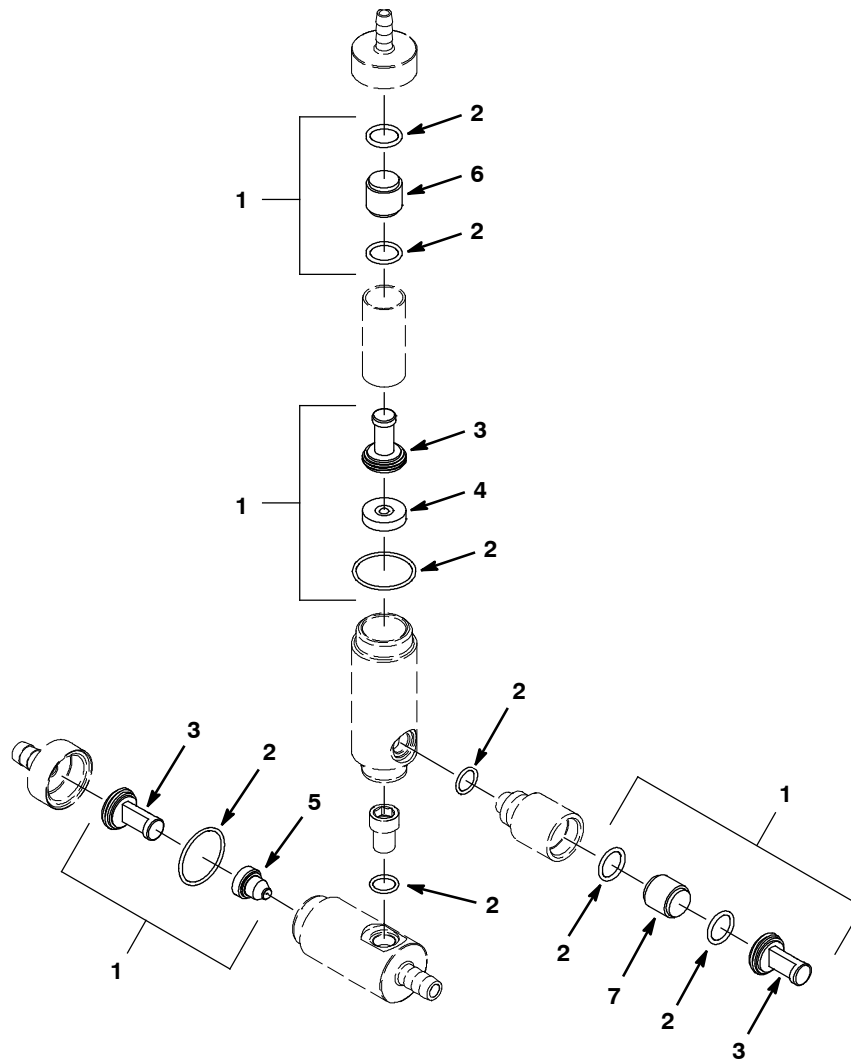
| Ref. | Part No. | Serial Number | Description                                | Qty.  |   |
|------|----------|---------------|--|---|---|
| ▽    | 9008847  | (07725-       | ) Fast Kit, Injector[T5 60/65cm, Fast lii] | 1   |   |
| ▲▽   | 1        | 9003811       | (07725-                                    | ) Fast Kit, Ci[Inj Reblid, T5 60/65cm, li+] | 1 |
| ▲▲   | 2        | 9008848       | (07725-                                    | ) Fast Kit, Seal, Injector, Ci [Fast lii]   | 1 |
| ▲▲   | 3        | 1039989       | (02506-                                    | ) Plug, Orifice, 0.030, Ss [Fast li+]       | 1 |
| ▲▲   | 4        | 1059250       | (07725-                                    | ) Insert, Venturi, Medium, [Fast lii]       | 1 |
| ▲▲   | 5        | 1059869       | (07725-                                    | ) Plate Assy, Orifice, 0.007id, Red         | 1 |
| ▲    | 6        | 9003009       | (02506-                                    | ) Fast Kit, Ci, Injector Filters[Fast li+]  | 1 |
| ▲    | 7        | 1030444       | (02506-                                    | ) Valve, Check, 0002psi [Fast li+]          | 1 |
| ▲    | 8        | 1030441       | (02506-                                    | ) Valve, Check, 0005psi [Fast li+]          | 1 |
| ▲    | 9        | 1058126       | (07725-                                    | ) Housing, Fltr, Upper [Fast lii]           | 1 |
| ▲    | 10       | 1057811       | (07725-                                    | ) Housing, Fltr, Lower [Fast lii]           | 1 |
| ▲    | 11       | 1053564       | (07725-                                    | ) Housing, Body, Injector [Fast lii]        | 1 |

▽ ASSEMBLY

▲ INCLUDED IN ASSEMBLY



9003907 FAST INJECTOR ASSEMBLY BREAKDOWN (S/N 02506-07724)  
600 mm DISK & 650 mm CYLINDRICAL MODELS



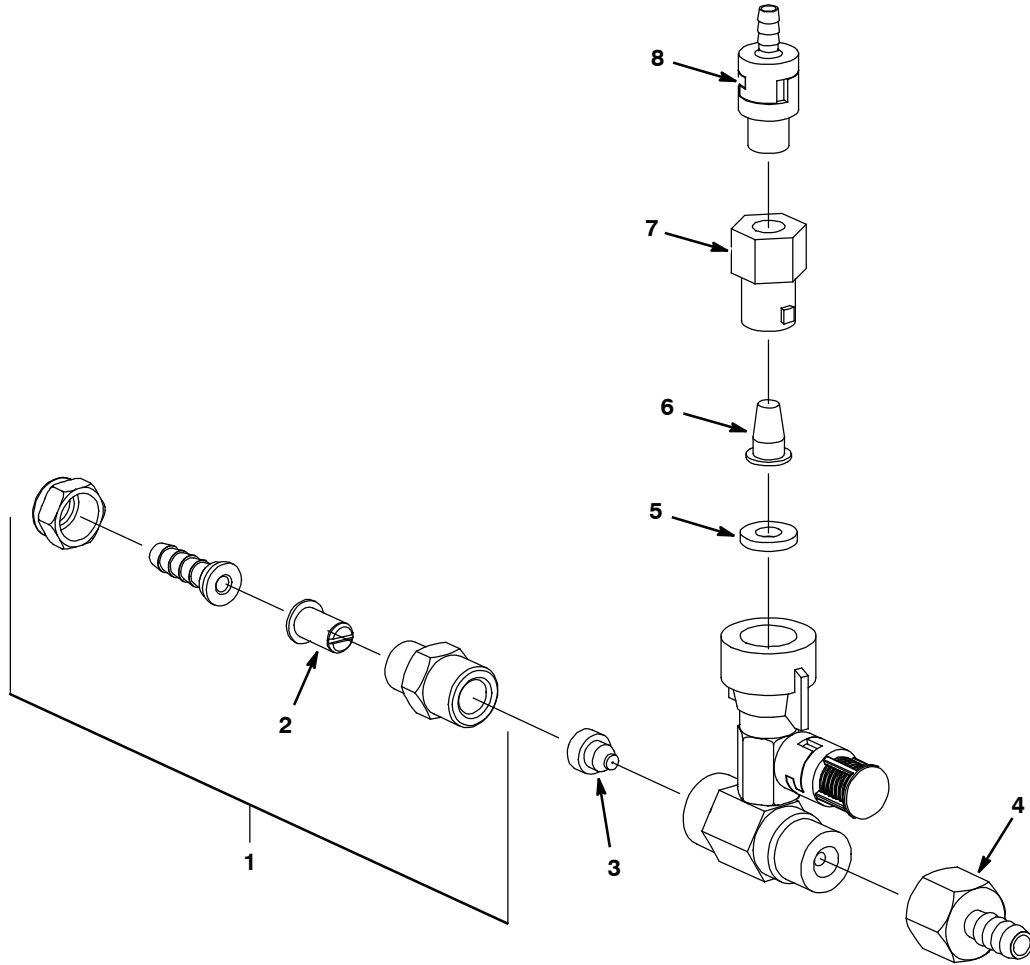
| Ref. | Part No. | Serial Number | Description  | Qty. |
|------|----------|---------------|--|------|
| ▽    | 1        | 9003811       | (02506-07724 ) Fast Kit, Ci[Inj Rebl'd, T5 60/65cm, li+] | 1    |
| ▲    | 2        | 9003008       | (02506-07724 ) Fast Kit, Ci, Injector Seals [Fast li+]   | 1    |
| ▲    | 3        | 9003009       | (02506-07724 ) 3ast Kit, Ci, Injector Filters[Fast li+]  | 1    |
| ▲    | 4        | 1032284       | (02506- ) Plate Assy, Orifice, 0.007id, Red              | 1    |
| ▲    | 5        | 1039989       | (02506-07724 ) Plug, Orifice, 0.030, Ss [Fast li+]       | 1    |
| ▲    | 6        | 1030444       | (02506- ) Valve, Check, 0002psi [Fast li+]               | 1    |
| ▲    | 7        | 1030441       | (02506- ) Valve, Check, 0005psi [Fast li+]               | 1    |

▽ ASSEMBLY

▲ INCLUDED IN ASSEMBLY

# STANDARD PARTS

## 9003810 FAST INJECTOR ASSEMBLY BREAKDOWN (S/N 00001 - 02505) 600 mm DISK & 650 mm CYLINDRICAL MODELS

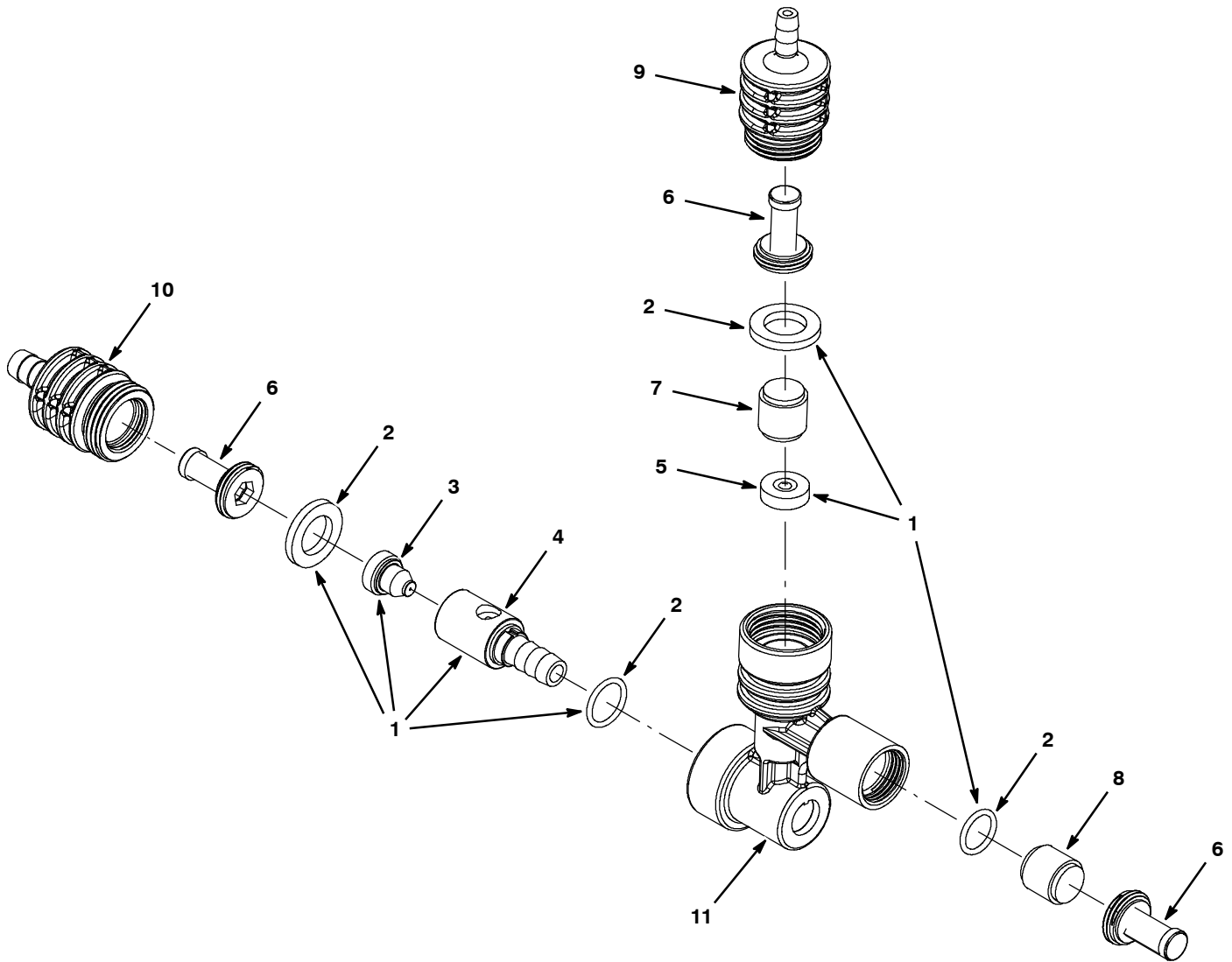


| Ref. | Part No. | Serial Number | Description   | Qty. |
|------|----------|---------------|---|------|
| ▽    | 1        | 1013411       | (00001-02505 ) Filter Assy, 050mesh                     | 1    |
| ▲    | 2        | 1006447       | (00001-02505 ) Vr, Filter, Screen, 050 Mesh .59d .8l Ss | 1    |
|      | 3        | 1039988       | (00001-02505 ) Plug, Orifice, 0.027, Ss [Fast li+]      | 1    |
|      | 4        | 1014276       | (00001-02505 ) Fitting, Brs, Str, Bm06/Pf08             | 1    |
|      | 5        | 1032284       | (00001-02505 ) Plate Assy, Orifice, 0.007id, Red        | 1    |
|      | 6        | 1029355       | (00001-02505 ) Vr, Filter, Screen, 200 Mesh .59d .8l Ss | 1    |
|      | 7        | 1005507       | (00001-02505 ) Fitting, Plstc, Body, Spray, Pf04        | 1    |
|      | 8        | 1014254       | (00001-02505 ) Valve, Check, 0002psi Bm04/Pm04          | 1    |

▽ ASSEMBLY

▲ INCLUDED IN ASSEMBLY

9008887 FAST INJECTOR ASSEMBLY BREAKDOWN (S/N 08228- ),  
700 mm / 800 mm DISK & 800 mm CYLINDRICAL MODELS



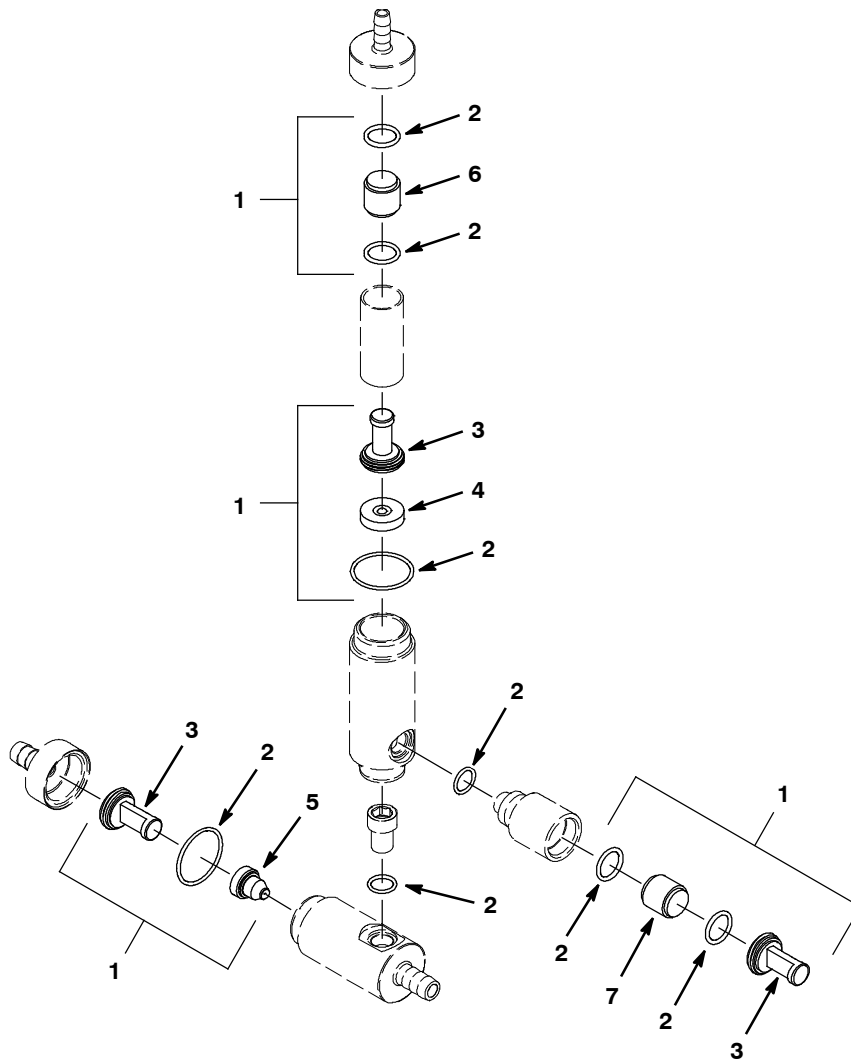
| Ref. | Part No. | Serial Number | Description                                | Qty.  |   |
|------|----------|---------------|--|---|---|
| ▽    | 9008887  | (08228-       | ) Fast Kit, Injector[T5 70/80cm, Fast lii] | 1   |   |
| ▲▽   | 1        | 9008888       | (08228-                                    | ) Fast Kit, Ci[Inj Reblid, T5 70/80cm, lii] | 1 |
| ▲▲   | 2        | 9008848       | (08228-                                    | ) Fast Kit, Seal, Injector, Ci [Fast lii]   | 1 |
| ▲▲   | 3        | 1039579       | (02506-                                    | ) Plug, Orifice, 0.033, Ss [Fast li+]       | 1 |
| ▲▲   | 4        | 1059250       | (08228-                                    | ) Insert, Venturi, Medium, [Fast lii]       | 1 |
| ▲▲   | 5        | 1059875       | (08228-                                    | ) Plate Assy, Orifice, 0.0075id, Blue       | 1 |
| ▲    | 6        | 9003009       | (02506-                                    | ) Fast Kit, Ci, Injector Filters[Fast li+]  | 1 |
| ▲    | 7        | 1030444       | (02506-                                    | ) Valve, Check, 0002psi [Fast li+]          | 1 |
| ▲    | 8        | 1030441       | (02506-                                    | ) Valve, Check, 0005psi [Fast li+]          | 1 |
| ▲    | 9        | 1058126       | (08228-                                    | ) Housing, Fltr, Upper [Fast lii]           | 1 |
| ▲    | 10       | 1057811       | (08228-                                    | ) Housing, Fltr, Lower [Fast lii]           | 1 |
| ▲    | 11       | 1053564       | (08228-                                    | ) Housing, Body, Injector [Fast lii]        | 1 |

▽ ASSEMBLY

▲ INCLUDED IN ASSEMBLY

# STANDARD PARTS

## 9003908 FAST INJECTOR ASSEMBLY BREAKDOWN (S/N 02506-08227) 700 mm / 800 mm DISK & 800 mm CYLINDRICAL MODELS

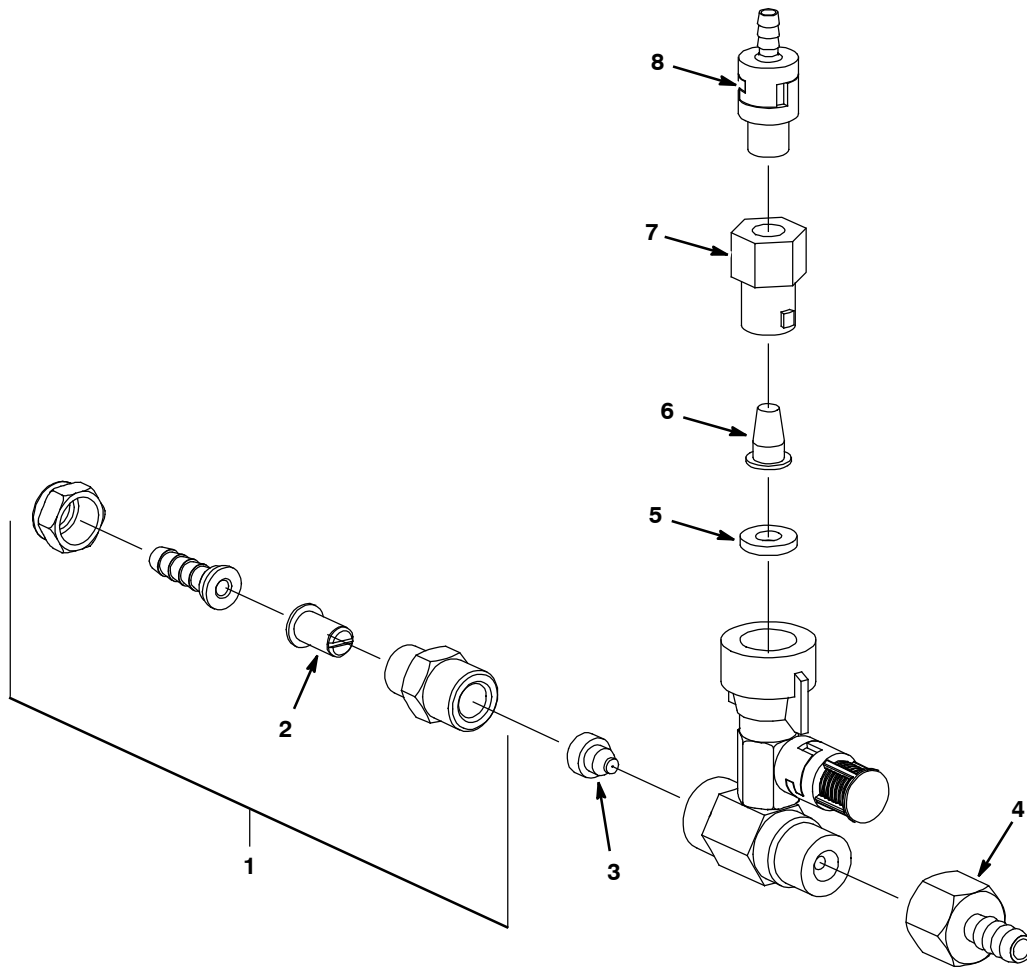


| Ref. | Part No. | Serial Number | Description  | Qty. |
|------|----------|---------------|--|------|
| ▽    | 1        | 9003813       | (02506-08227 ) Fast Kit, Ci[Inj Reblid, T5 70/80cm, li+] | 1    |
| ▲    | 2        | 9003008       | (02506-08227 ) Fast Kit, Ci, Injector Seals [Fast li+]   | 1    |
| ▲    | 3        | 9003009       | (02506- ) Fast Kit, Ci, Injector Filters[Fast li+]       | 1    |
| ▲    | 4        | 1039978       | (02506-08227 ) Plate Assy, Orifice, 0.0075id, Blu        | 1    |
| ▲    | 5        | 1039579       | (02506- ) Plug, Orifice, 0.033, Ss [Fast li+]            | 1    |
| ▲    | 6        | 1030444       | (02506- ) Valve, Check, 0002psi [Fast li+]               | 1    |
| ▲    | 7        | 1030441       | (02506- ) Valve, Check, 0005psi [Fast li+]               | 1    |

▽ ASSEMBLY

▲ INCLUDED IN ASSEMBLY

9003812 FAST INJECTOR ASSEMBLY BREAKDOWN (S/N 00001 - 02505)  
700 mm / 800 mm DISK & 800 mm CYLINDRICAL MODELS



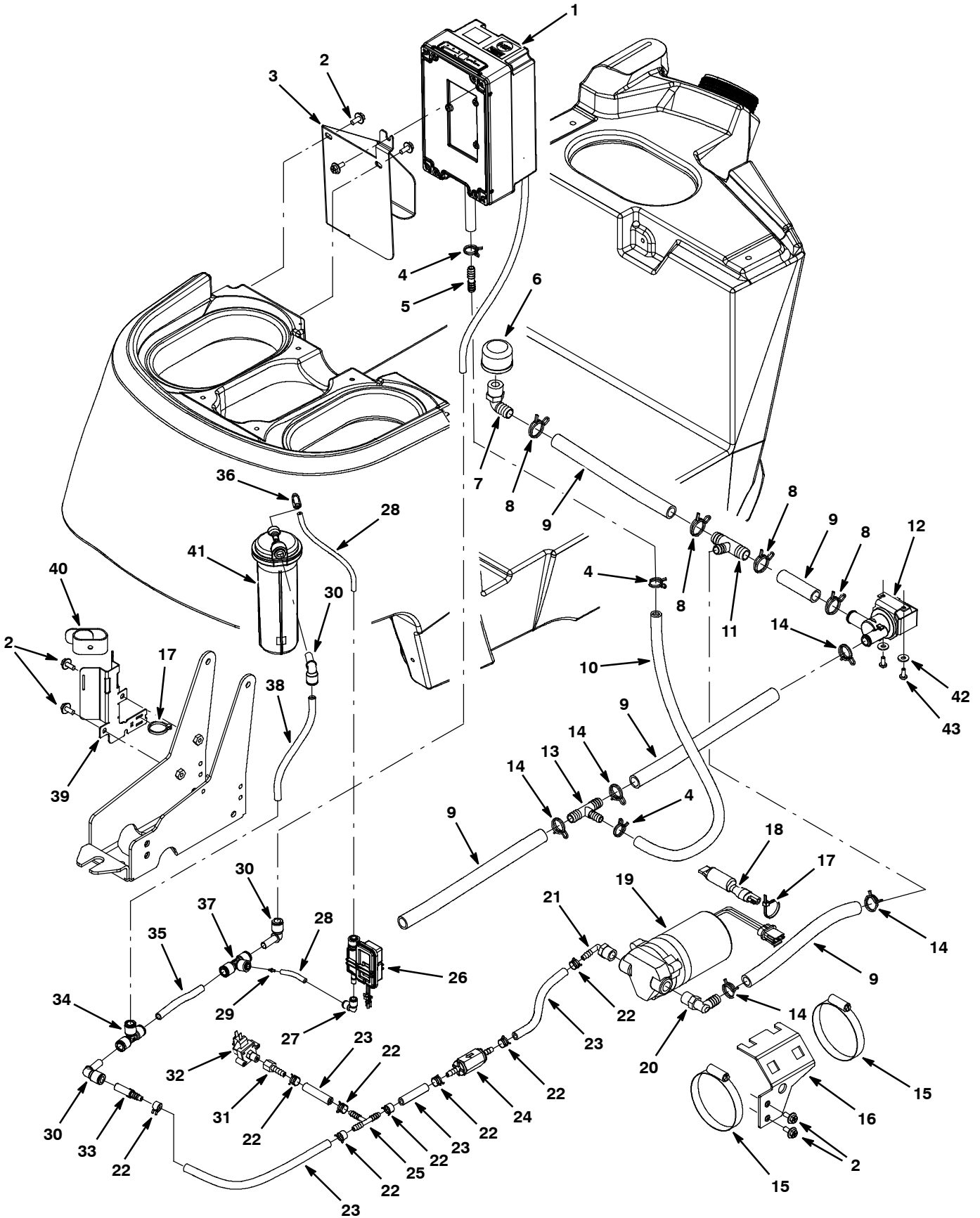
| Ref. | Part No. | Serial Number | Description  | Qty. |
|------|----------|---------------|--|------|
| ▽    | 1        | 1013411       | (00001- 02505 ) Filter Assy, 050mesh                     | 1    |
| ▲    | 2        | 1006447       | (00001- 02505 ) Vr, Filter, Screen, 050 Mesh .59d .8l Ss | 1    |
|      | 3        | 1039579       | (00001- 02505 ) Plug, Orifice, 0.033, Ss [Fast li+]      | 1    |
|      | 4        | 1014276       | (00001- 02505 ) Fitting, Brs, Str, Bm06/Pf08             | 1    |
|      | 5        | 1039978       | (00001- 02505 ) Plate Assy, Orifice, 0.0075id, Blu       | 1    |
|      | 6        | 1029355       | (00001- 02505 ) Vr, Filter, Screen, 200 Mesh .59d .8l Ss | 1    |
|      | 7        | 1005507       | (00001- 02505 ) Fitting, Plstc, Body, Spray, Pf04        | 1    |
|      | 8        | 1014254       | (00001- 02505 ) Valve, Check, 0002psi Bm04/Pm04          | 1    |

▽ ASSEMBLY

▲ INCLUDED IN ASSEMBLY

# STANDARD PARTS

## SOLUTION GROUP, *ec-H2O* NANOCLEAN MODEL (S/N 17000- )



**SOLUTION GROUP, *ec-H2O* NANOCLEAN MODEL (S/N 17000- )**

| Ref. | Part No. | Serial Number | Description  | Qty. |
|------|----------|---------------|--|------|
| 1    | 9011810  | (17000-       | ) Module Kit, Replmt [Ec- H2o, B 02] (See Breakdown) | 1    |
| 2    | 1034731  | (17000-       | ) Screw, Hex, M6 X 1.00 X 16, Sems, Ss               | 7    |
| 3    | 1040881  | (17000-       | ) Bracket, Mtg, Martini [T5]                         | 1    |
| 4    | 607775   | (17000-       | ) Clamp, Hose, Wir, .63 - .66, Blk                   | 3    |
| 5    | 20950    | (17000-       | ) Fitting, Plstc, Str, Bm06/Bm06                     | 1    |
| 6    | 1015522  | (17000-       | ) Filter, Screen, 080mesh, Ss, Pf08                  | 1    |
| 7    | 630371   | (17000-       | ) Fitting, Plstc, E90, Bm10/Pm08                     | 1    |
| 8    | 1041978  | (17000-       | ) Clamp, Hose, Wir, .85 - .90, Silver                | 4    |
| 9    | 613521   | (17000-       | ) Hose, Pvc, Clr, 0.50id 0.75od 012.0l               | 1    |
| 10   | 1006400  | (17000-       | ) Hose, Afrmkt, Pvc, Brd, 0.38id, 03ft, Clr          | 1    |
| 11   | 1015486  | (17000-       | ) Fitting, Plstc, Tee, Bm08/Bm10/Bm10, Br            | 1    |
| 12   | 1013599  | (17000-       | ) Valve, Water, Solenoid, 24vdc Bm10/Bm10            | 1    |
| 13   | 630372   | (17000-       | ) Fitting, Plstc, Tee, Bm06/Bm08/Bm08, Br            | 1    |
| 14   | 607776   | (17000-       | ) Clamp, Hose, Wir, .73 - .77, Silver                | 6    |
| 15   | 43555    | (17000-       | ) Clamp, Hose, Wormdrive, 2.62- 3.50d                | 2    |
| 16   | 1023463  | (17000-       | ) Bracket, Mtg, Pump [T5]                            | 1    |
| 17   | 130773   | (17000-       | ) Tie, Cable, Nyl, 11.0l, .14w, 3.0 Max. D           | 2    |
| 18   | 1040868  | (17000-       | ) Capacitor, Plug [.01 Uf, 200v]                     | 1    |
| 19   | 1042495  | (17000-       | ) Pump, Soltn, Ele, 24vdc, 35psi                     | 1    |
| 20   | 1017532  | (17000-       | ) Fitting, Plstc, E90, Bm08/Pm06                     | 1    |
| 21   | 150417   | (17000-       | ) Fitting, Plstc, E90, Bm04/Pm06                     | 1    |
| 22   | 603654   | (17000-       | ) Clamp, Hose, Ear, .44d [Ctb]                       | 8    |
| 23   | 9014210  | (17000-       | ) Hose, Afrmkt, Pvc, Brd .25id .44od, 05ft           | 1    |
| 24   | 1216878  | (17000-       | ) Valve, Check, 0001psi Bm04/Bm04                    | 1    |
| 25   | 150713   | (17000-       | ) Fitting, Plstc, Tee, Bm04/Bm04/Bm04                | 1    |
| 26   | 1216973  | (17000-       | ) Pump Assy, Dispenser                               | 1    |
| 27   | 1217763  | (17000-       | ) Fitting, Plstc, E90, Qf04/Qf04                     | 1    |
| 28   | 9014211  | (17000-       | ) Hose, Afrmkt, Pvc, Grn .06id .25od, 02ft           | 1    |
| 29   | 1214972  | (17000-       | ) Fitting, Orifice, Str, Bm01/Bm/01                  | 1    |
| 30   | 1215186  | (17000-       | ) Fitting, Plstc, E90, Qf06/Qm06                     | 3    |
| 31   | 150520   | (17000-       | ) Fitting, Brs, Str, Bm04/Pf02                       | 1    |
| 32   | 1044414  | (17000-       | ) Switch, Press, 15psi, Pm02                         | 1    |
| 33   | 1212857  | (17000-       | ) Fitting, Plstc, Str, Qm06/Bm04                     | 1    |
| 34   | 1212573  | (17000-       | ) Fitting, Plstc, Tee, Qf06/Qf06/Qf06                | 1    |
| 35   | 1014987  | (17000-       | ) Hose, Afrmkt, Pvc, Clr, 0.25id, 01ft               | 1    |
| 36   | 1214339  | (17000-       | ) Fitting, Plstc, E90, Qfo4/Qm04                     | 1    |
| 37   | 1212855  | (17000-       | ) Fitting, Plstc, Tee, Qf04/Qf06/Qf06                | 1    |
| 38   | 9014212  | (17000-       | ) Hose, Afrmkt, Pvc, Grn 0.06id .38od, 02ft          | 1    |
| 39   | 1215755  | (17000-       | ) Bracket, Mtg, Ec- H2O Wcm [T5 Disk]                | 1    |
| 39   | 1220598  | (17000-       | ) Bracket, Mtg, Ec- H2O Wcm [T5 Cyl]                 | 1    |
| 40   | 1059534  | (17000-       | ) Fastener, 09.00l [Hook & Loop]                     | 1    |
| 41   | 9013646  | (17000-       | ) Cartridge, Ec- H2o Nanoclean Wcm, 270ml            | 1    |
| 42   | 01683    | (17000-       | ) Washer, Flat, 10, Ss                               | 2    |
| 43   | 09200    | (17000-       | ) Screw, Pan, Phl, M5 X 0.80 X 12, Ss                | 2    |

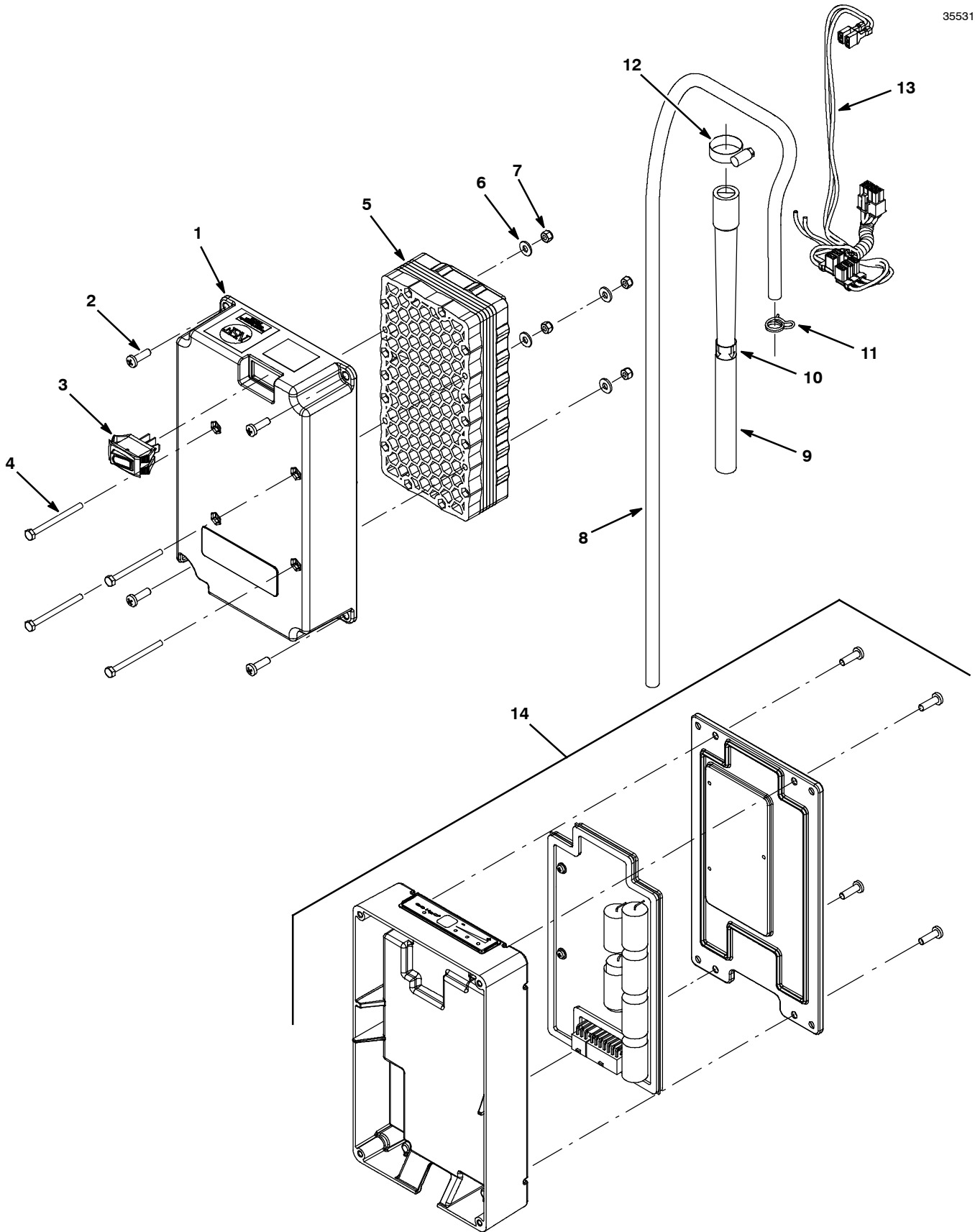
▽ ASSEMBLY

▲ INCLUDED IN ASSEMBLY

# STANDARD PARTS

## ec-H20 NANOCLEAN MODULE BREAKDOWN, 9011810 (S/N 17000- )

355317





**ec-H2O NANOCLEAN MODULE BREAKDOWN, 9011810 (S/N 17000- )**

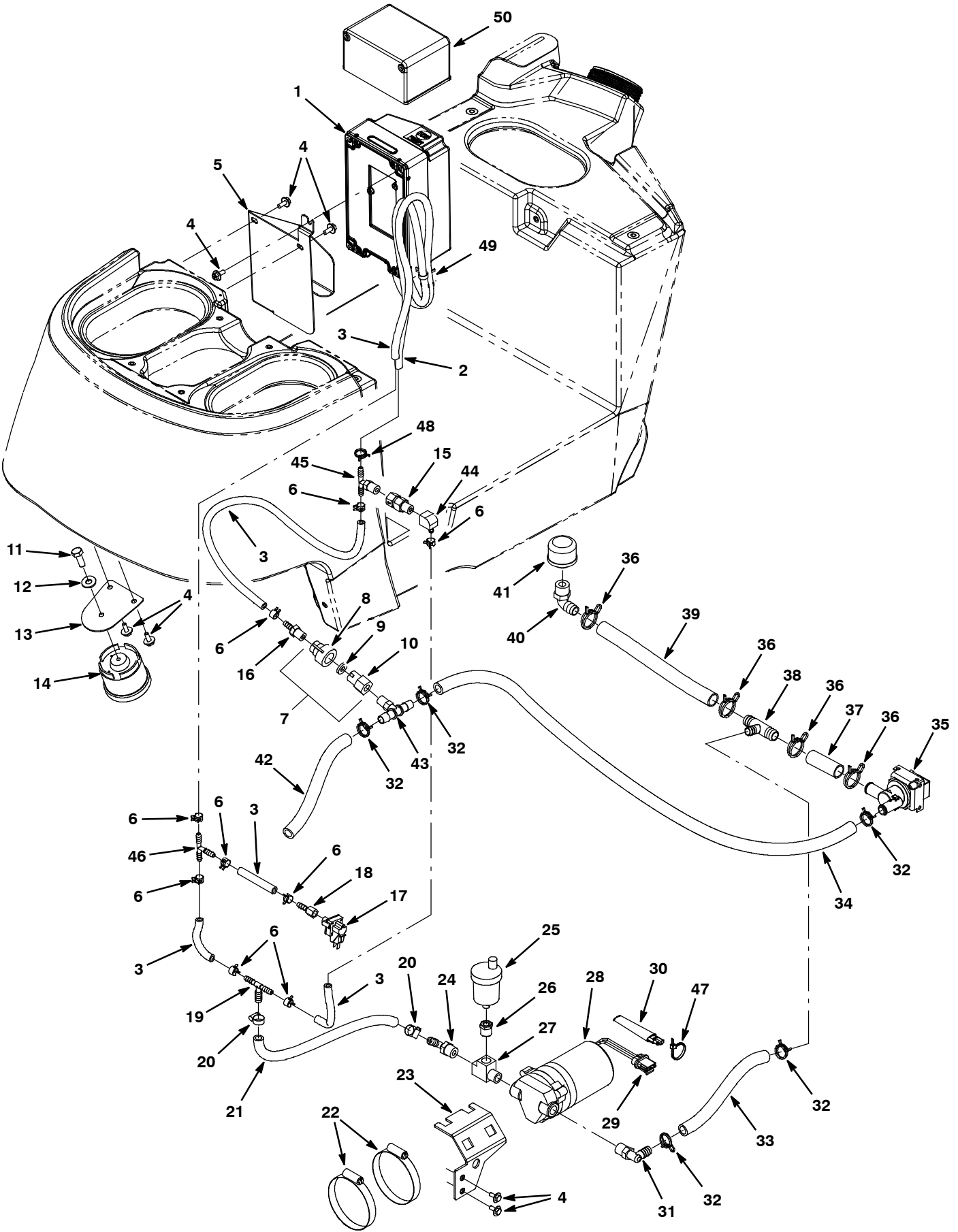
| Ref. | Part No.   | Serial Number | Description                                 | Qty. |
|------|------------|---------------|---|------|
| ▽    | 9011810    | (17000-       | ) Module Kit, Replmt [Ec- H2o, B 02]        | 1    |
| ▲▽   | 9014126    | (17000-       | ) Ec- H2o Nc Kit [Module B, Plumbing]       | 1    |
| ▲▲   | 1 1208823  | (17000-       | ) Housing, Module, Upper, Ec- H2o           | 1    |
| ▲▲   | 2 1015506  | (17000-       | ) Screw, Pan, Phl, M5 X 16, Tcut [Plastic]  | 4    |
| ▲▲   | 3 1044393  | (17000-       | ) Switch, Rocker, Spst, Mom                 | 1    |
| ▲▲   | 4 32509    | (17000-       | ) Screw, Hex, M4 X 0.70 X 50, Ss            | 4    |
| ▲▲   | 5 1208164  | (17000-       | ) Electrode, 5 Plate, High Flow             | 1    |
| ▲▲   | 6 41579    | (17000-       | ) Washer, Flat, 08, Ss                      | 4    |
| ▲▲   | 7 33932    | (17000-       | ) Nut, Hex, Lock, M4 X 0.70, NI, Ss         | 4    |
| ▲▲   | 8 1006415  | (17000-       | ) Hose, Afrmkt, Pvc, Clr, 0.25id, 03ft      | 1    |
| ▲▲   | 9 1208526  | (17000-       | ) Hose, Molded, Bm08/Bm06                   | 1    |
| ▲▲   | 10 1049637 | (17000-       | ) Label, Direction [Ec- H2o]                | 1    |
| ▲▲   | 11 613735  | (17000-       | ) Clamp, Hose, Wir, .40 - .42, Yel          | 1    |
| ▲▲   | 12 54333   | (17000-       | ) Clamp, Hose, Wormdrive, 0.31- 0.88d, .31w | 1    |
| ▲▲   | 13 1073286 | (17000-       | ) Harness, Ele, Module B2 [Ec- H2o]         | 1    |
| ▲    | 14 9014127 | (17000-       | ) Controller Kit, Replmt [Ec- H2o Nc]       | 1    |

▽ ASSEMBLY

▲ INCLUDED IN ASSEMBLY

# STANDARD PARTS

## SOLUTION GROUP, *ec-H2O* MODEL (S/N 00001-16999)



SOLUTION GROUP, *ec-H2O* MODEL (S/N 00001 - 16999)

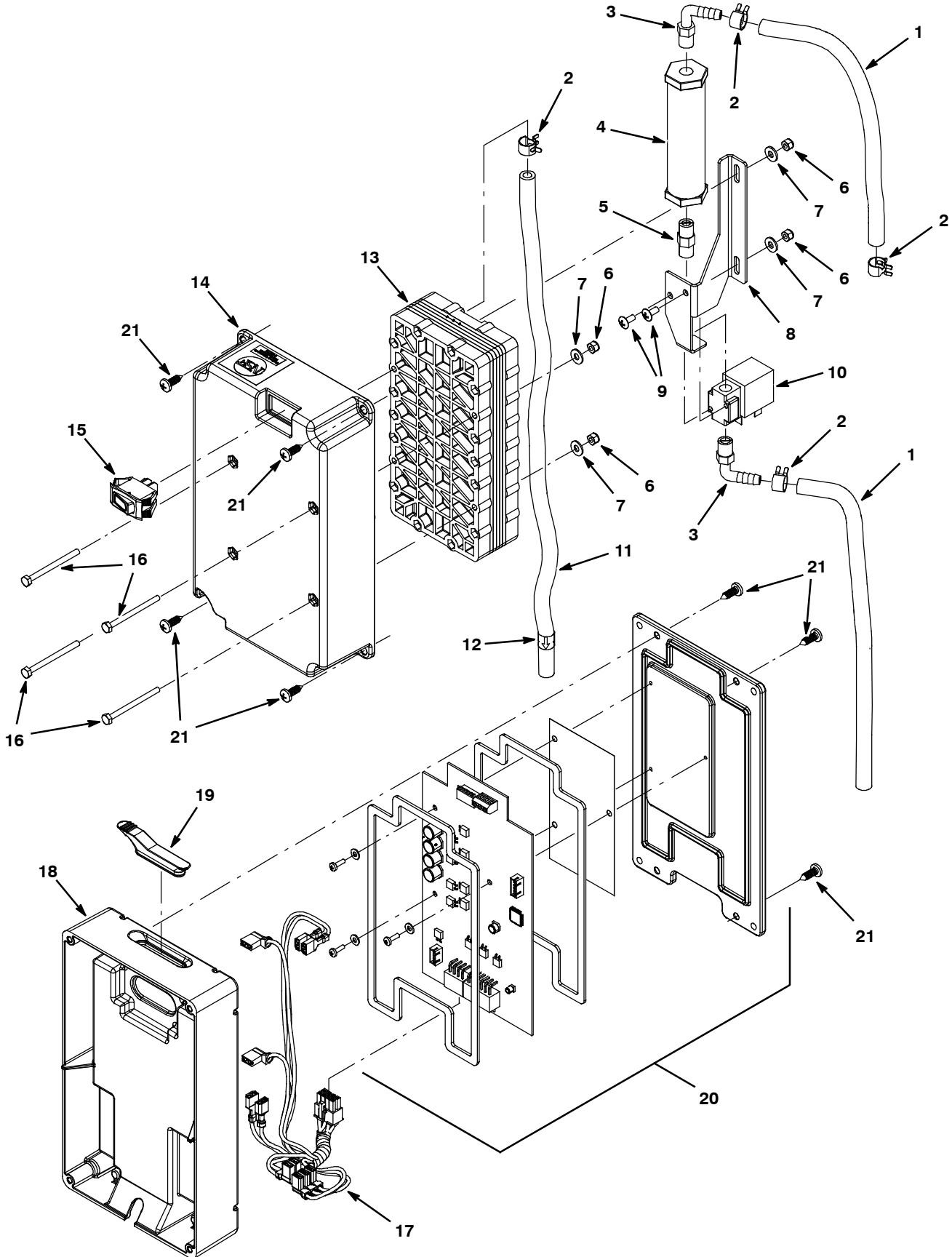
| Ref. | Part No.  | Serial Number | Description                                     | Qty.                                     |   |
|------|-----------|---------------|---|--|---|
| 1    | 9006161   | (03300- 16999 | ) Module Kit, Replmt [Ec- H2o]                  | 1  |   |
| 2    | 9004606   | (03300- 16999 | ) Hose, Pvc, Brd, .25id .45od 46l, Clr          | 1  |   |
| 3    | 578820000 | (03300- 16999 | ) Hose, Pvc, Brd, 0.25id 0.44od 157.2l,Clr      | 1  |   |
| 4    | 1034731   | (00001- 16999 | ) Screw, Hex, M6 X 1.00 X 16, Sems, Ss          | 7  |   |
| 5    | 1040881   | (03300- 16999 | ) Bracket, Mtg, Martini [T5]                    | 1  |   |
| 6    | 603654    | (03300- 16999 | ) Clamp, Hose, Ear, .44d [Ctb]                  | 10                                       |   |
| ▽    | 7         | 1043866       | (03300- 16999                                   | ) Fitting Assy, Qd, Pf04                 | 1 |
| ▲    | 8         | 1005506       | (03300- 16999                                   | ) Fitting, Plstc, Cap, Spray, Pf04       | 1 |
| ▲    | 9         | 1047655       | (03300- 16999                                   | ) Washer, Flat, 0.40b 0.75d .12 [Viton]  | 1 |
| ▲    | 10        | 1005507       | (03300- 16999                                   | ) Fitting, Plstc, Body, Spray, Pf04      | 1 |
| 11   | 01697     | (03300- 16999 | ) Screw, Hex, .25- 20 X 0.62, Ss                | 1  |   |
| 12   | 01685     | (03300- 16999 | ) Washer, Flat, 0.38b 0.88d .08, Ss             | 1  |   |
| 13   | 1044192   | (03300- 16999 | ) Bracket, Mtg, Horn [Ec- H2o]                  | 1  |   |
| 14   | 1018505   | (04422- 16999 | ) Horn, 12- 48vdc [88.5 Decibels]               | 1  |   |
| 14   | 392937    | (03300- 04421 | ) Horn, 12- 48vdc [94 Decibels]                 | 1  |   |
| 15   | 1044790   | (03300- 16999 | ) Valve, Check, 0025psi Pm04/Pf04               | 1  |   |
| 16   | 50901     | (03300- 16999 | ) Fitting, Plstc, Str, Bm04/Pm04                | 1  |   |
| 17   | 1044414   | (03300- 16999 | ) Switch, Press, 12psi, Pm02                    | 1  |   |
| 18   | 150520    | (03300- 16999 | ) Fitting, Brs, Str, Bm04/Pf02                  | 1  |   |
| 19   | 1014441   | (03300- 16999 | ) Fitting, Plstc, Tee, Bm04/Bm04/Bm06, Br       | 1  |   |
| 20   | 54333     | (03300- 16999 | ) Clamp, Hose, Wormdrive, 0.31- 0.88d, .31w     | 2  |   |
| 21   | 1006400   | (03300- 16999 | ) Hose, Afrmkt, Pvc, Brd, 0.38id, 03ft, Clr     | 1  |   |
| 22   | 43555     | (00001- 16999 | ) Clamp, Hose, Wormdrive, 2.50- 3.50d, .50w     | 2  |   |
| 23   | 1023463   | (00001- 16999 | ) Bracket, Mtg, Pump [T5]                       | 1  |   |
| 24   | 1005630   | (00001- 16999 | ) Fitting, Plstc, E90, Bm06/Pm06, Nyl           | 1  |   |
| 25   | 1017386   | (00001- 16999 | ) Valve, Vent, Air, Float Type                  | 1  |   |
| 26   | 24698     | (00001- 16999 | ) Fitting, Brs, Str, Pf02/Pm06                  | 1  |   |
| 27   | 601483    | (00001- 16999 | ) Fitting, Brs, Tee, Pf06/Pf06/Pm06, Run        | 1  |   |
| ▽    | 28        | 1042592       | (00001- 16999                                   | ) Pump, Soltn, Ele, 24vdc, 35psi [Ce]    | 1 |
| ▲    | 29        | 1020021       | (00001- 16999                                   | ) Connector, Cap, Superseal, 1.5, Replmt | 1 |
| 30   | 1040868   | (03300- 16999 | ) Capacitor, Plug [.01 Uf, 200v]                | 1  |   |
| 31   | 1017532   | (00001- 16999 | ) Fitting, Plstc, E90, Bm08/Pm06                | 1  |   |
| 32   | 607776    | (00001- 16999 | ) Clamp, Hose, Wir, .73 - .77, Silver           | 5  |   |
| 33   | 613521    | (00001- 16999 | ) Hose, Pvc, Clr, 0.50id 0.75od 012.0l (611259) | 1  |   |
| 34   | 613531    | (00001- 16999 | ) Hose, Pvc, Clr, 0.50id 0.75od 045.0l (611259) | 1  |   |
| 35   | 1013599   | (00001- 16999 | ) Valve, Water, Solenoid, 24vdc Bm10/Bm10       | 1  |   |
| 36   | 1041978   | (00001- 16999 | ) Clamp, Hose, Wir, .85 - .90, Silver           | 4  |   |
| 37   | 605099    | (00001- 16999 | ) Hose, Pvc, Clr, 0.62id 0.88od 003.0l (611259) | 1  |   |
| 38   | 1015486   | (00001- 16999 | ) Fitting, Plstc, Tee, Bm08/Bm10/Bm10, Br       | 1  |   |
| 39   | 1035355   | (00001- 16999 | ) Hose, Afrmkt, Pvc, Clr, 0.62id, 02ft (611259) | 1  |   |
| 40   | 630371    | (00001- 16999 | ) Fitting, Plstc, E90, Bm10/Pm08                | 1  |   |
| 41   | 1015522   | (00001- 16999 | ) Filter, Screen, 080mesh, Ss, Pf08             | 1  |   |
| 42   | 613521    | (00001- 16999 | ) Hose, Pvc, Clr, 0.50id 0.75od 012.0l (611259) | 1  |   |
| 43   | 1010791   | (03300- 16999 | ) Fitting, Plstc, Tee, Bm08/Bm08/Pm04, Br       | 1  |   |
| 44   | 1028773   | (03300- 16999 | ) Fitting, Brs, E90, Bm04/Pf04                  | 1  |   |
| 45   | 607306    | (03300- 16999 | ) Fitting, Plstc, Tee, Bm04/Bm04/Pm04, Br       | 1  |   |
| 46   | 150713    | (03300- 16999 | ) Fitting, Plstc, Tee, Bm04/Bm04/Bm04           | 1  |   |
| 47   | 130773    | (03300- 16999 | ) Tie, Cable, Nyl, 11.0l, .14w, 3.0 Max. D      | 1  |   |
| 48   | 613735    | (03300- 16999 | ) Clamp, Hose, Wir, .40 - .42, Yel              | 1  |   |
| 49   | 140328    | (03300- 16999 | ) Clamp, Cable, Nyl, 0.38d, Blk                 | 1  |   |
| 50   | 9011663   | (07070- 16999 | ) Silicone Cap, Afrmkt [Ec- H2o]                | 1  |   |

▽ ASSEMBLY

▲ INCLUDED IN ASSEMBLY

# STANDARD PARTS

## ec-H2O MODULE ASSEMBLY BREAKDOWN, 9007970 (S/N 05526-16999)



**ec-H2O MODULE ASSEMBLY BREAKDOWN, 9007970 (S/N 05526- 16999)**

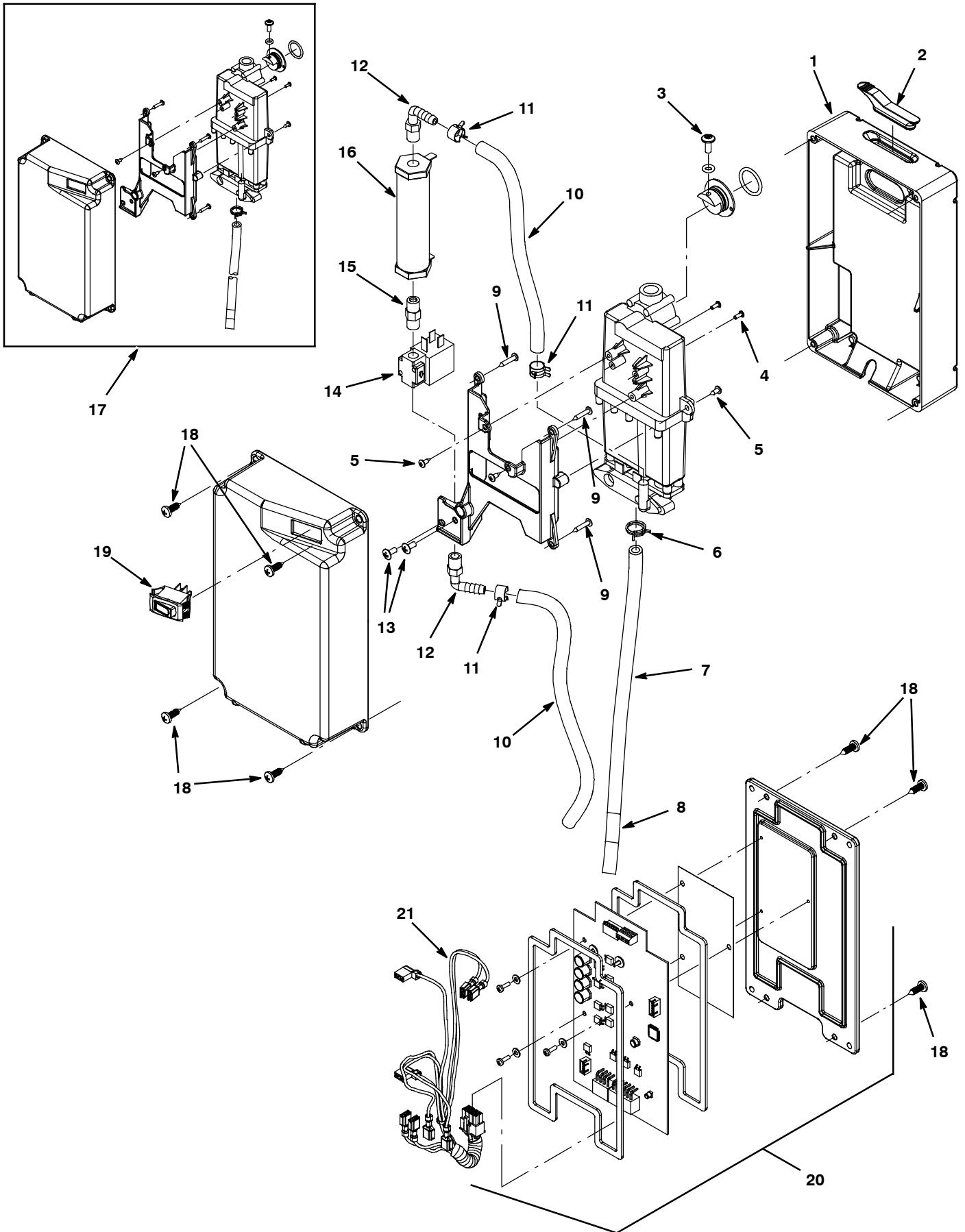
| Ref. | Part No.    | Serial Number | Description                                | Qty. |
|------|-------------|---------------|--|------|
| ▽    | 9007970     | (05526- 16999 | ) Module Kit, Replmt [Ec- H2o]             | 1    |
| ▲▽   | 9006324     | (05526- 16999 | ) Ec- H2o Kit [Module B, Plumbing]         | 1    |
| ▲▲   | 1 578820000 | (05526- 16999 | ) Hose, Pvc, Brd, 0.25id 0.44od 157.2l,Clr | 1    |
| ▲▲   | 2 603654    | (05526- 16999 | ) Clamp, Hose, Ear, .44d [Ctb]             | 4    |
| ▲▲   | 3 1037595   | (05526- 16999 | ) Fitting, Plstc, E90, Bm04/Pm02, Nyl      | 2    |
| ▲▲   | 4 1062006   | (05526- 16999 | ) Electrode, Cylindrical                   | 1    |
| ▲▲   | 5 1045030   | (05526- 16999 | ) Fitting, Brs, Str, Pm02/Pm02             | 1    |
| ▲▲   | 6 33932     | (05526- 16999 | ) Nut, Hex, Lock, M4 X 0.70, NI, Ss        | 4    |
| ▲▲   | 7 41579     | (05526- 16999 | ) Washer, Flat, 08, Ss                     | 4    |
| ▲▲   | 8 1048490   | (05526- 16999 | ) Bracket, Valve                           | 1    |
| ▲▲   | 9 140801    | (05526- 16999 | ) Screw, Trs, Phl, 08- 32 X 0.38, Ss       | 2    |
| ▲▲   | 10 1013236  | (05526- 16999 | ) Valve, Shutoff, Ele, 24vdc               | 1    |
| ▲▲   | 11 9006574  | (05526- 16999 | ) Hose, Pvc, Brd, 0.25id 0.45od, 65l, Clr  | 1    |
| ▲▲   | 12 1049637  | (05526- 16999 | ) Label, Direction [Ec- H2o]               | 1    |
| ▲▲   | 13 1057637  | (05526- 16999 | ) Electrode, 5 Plate, High Flow            | 1    |
| ▲▲   | 14 1051519  | (05526- 16999 | ) Housing, Upper, Module, High Flow        | 1    |
| ▲▲   | 15 1044393  | (05526- 16999 | ) Switch, Rocker, Spst, Mom,               | 1    |
| ▲▲   | 16 32509    | (05526- 16999 | ) Screw, Hex, M4 X 0.70 X 50, Ss           | 4    |
| ▲▲   | 17 1049489  | (05526- 16999 | ) Harness, Main, Controller [Ec- H2o, P3]  | 1    |
| ▲    | 18 1037032  | (05526- 16999 | ) Housing, Bottom                          | 1    |
| ▲    | 19 1054776  | (05526- 16999 | ) Grommet, Blind                           | 1    |
| ▲    | 20 9007969  | (05526- 16999 | ) Controller Kit, Replmt [Ec- H2o]         | 1    |
| ▲    | 21 1018155  | (05526- 16999 | ) Screw, Pan, Phl, M5 X 0.80 X 16, Tcut,Ss | 8    |

▽ ASSEMBLY

▲ INCLUDED IN ASSEMBLY

# STANDARD PARTS

## 9006161 *ec-H2O* MODULE ASSEMBLY BREAKDOWN (S/N 03300-05525)



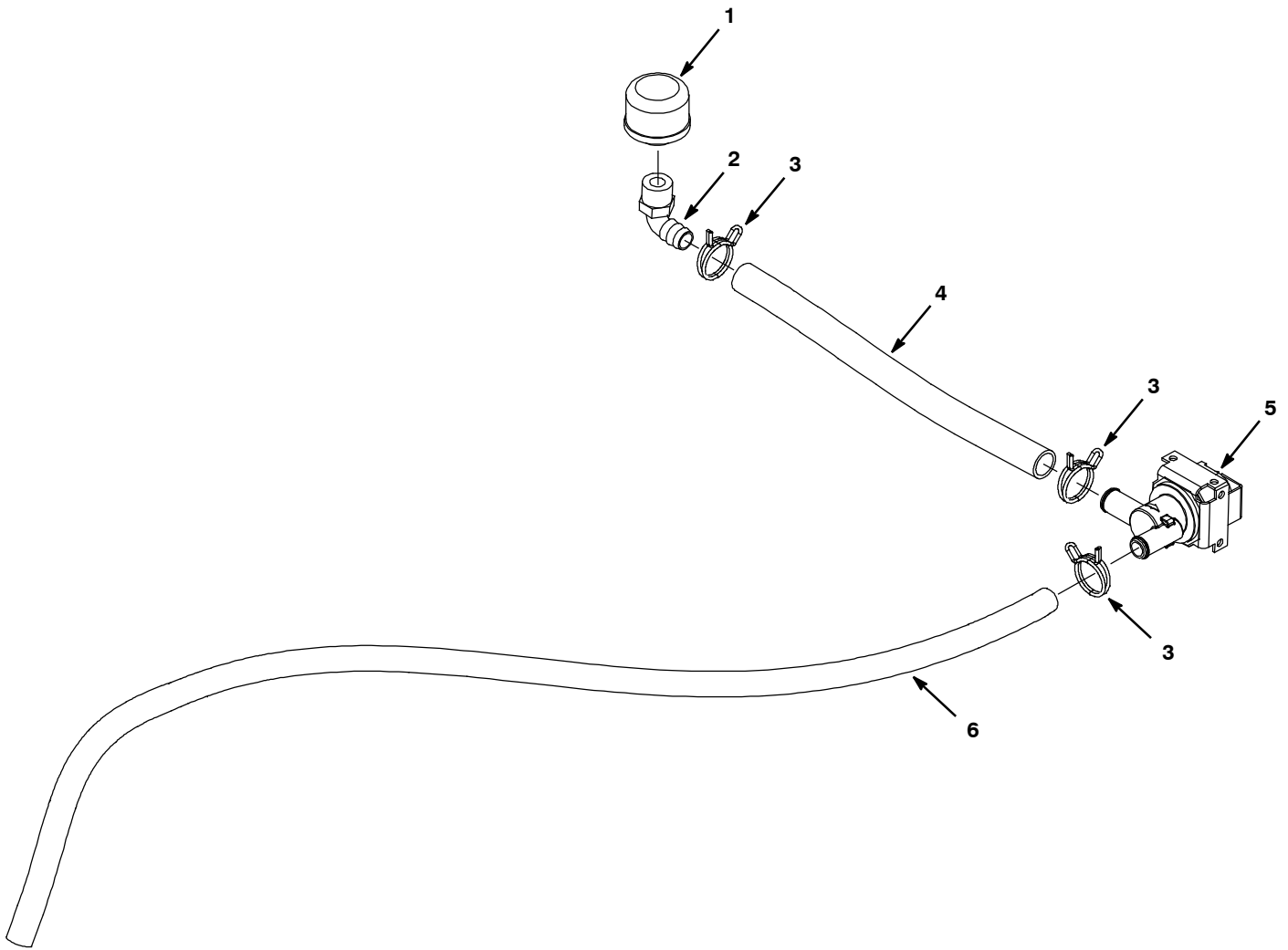
**ec-H2O MODULE ASSEMBLY BREAKDOWN, 9006161 (S/N 03300-05525)**

| Ref. | Part No. | Serial Number | Description  | Qty. |
|------|----------|---------------|--|------|
| ▽    | 9006161  | (03300-05525) | ) Module Kit, Replmt [Ec- H2o]   | 1    |
| ▲    | 1        | 1037032       | (03300- ) Housing, Bottom  | 1    |
| ▲    | 2        | 1054776       | (03300- ) Grommet, Blind   | 1    |
| ▲    | 3        | 609062        | (03300-05525) ) Screw, Trs, Phl, 08- 32 X 0.38, Ss                               | 1    |
| ▲    | 4        | 578860        | (03300-05525) ) Screw, Pan, Phl, 04- 40 X 0.31, Pl                               | 2    |
| ▲    | 5        | 3701.6        | (03300-05525) ) Screw, Pan, Phl, 06- 32 X 0.38, Shtmtl,Ss                        | 4    |
| ▲    | 6        | 613735        | (03300- ) Clamp, Hose, Wir, .40 - .42, Yel                                       | 1    |
| ▲    | 7        | 9004606       | (03300-05525) ) Hose, Pvc, Brd, .25id .45od 46l, Clr                             | 1    |
| ▲    | 8        | 1049637       | (03300- ) Label, Direction [Ec- H2o]   | 1    |
| ▲    | 9        | 140826        | (03300-05525) ) Screw, Pan, 06- 32 X 0.75, Fmg/Ab, Ss                            | 4    |
| ▲    | 10       | 578820000     | (03300- ) Hose, Pvc, Brd, 0.25id 0.44od 157.2l,Clr                               | 1    |
| ▲    | 11       | 603654        | (03300- ) Clamp, Hose, Ear, .44d [Ctb]   | 4    |
| ▲    | 12       | 1037595       | (03300- ) Fitting, Plstc, E90, Bm04/Pm02, Nyl                                    | 2    |
| ▲    | 13       | 140801        | (03300-05525) ) Screw, Trs, Phl, 08- 32 X 0.38, Ss                               | 2    |
| ▲    | 14       | 1013236       | (03300- ) Valve, Shutoff, Ele, 24vdc   | 1    |
| ▲    | 15       | 1045030       | (03300- ) Fitting, Brs, Str, Pm02/Pm02   | 1    |
| ▲    | 16       | 1038159       | (03300- ) Electrode, Cylindrical   | 1    |
| ▲    | 17       | N/A           | (03300-05525) ) Part Not Sold Separately - Order E- Cell Upgrade Kit P/N 9006324 | 1    |
| ▲    | 18       | 1018155       | (03300- ) Screw, Pan, Phl, M5 X 0.80 X 16, Tcut,Ss                               | 8    |
| ▲    | 19       | 1044393       | (03300- ) Switch, Rocker, Spst, Mom,   | 1    |
| ▲    | 20       | 9006159       | (03300- ) Controller Kit, Replmt [Ec- H2o]                                       | 1    |
| ▲    | 21       | 1044399       | (03300-05525) ) Harness, Main, Controller [Ec- H2o, P3]                          | 1    |

▽ ASSEMBLY

▲ INCLUDED IN ASSEMBLY

SOLUTION GROUP, STANDARD MODEL

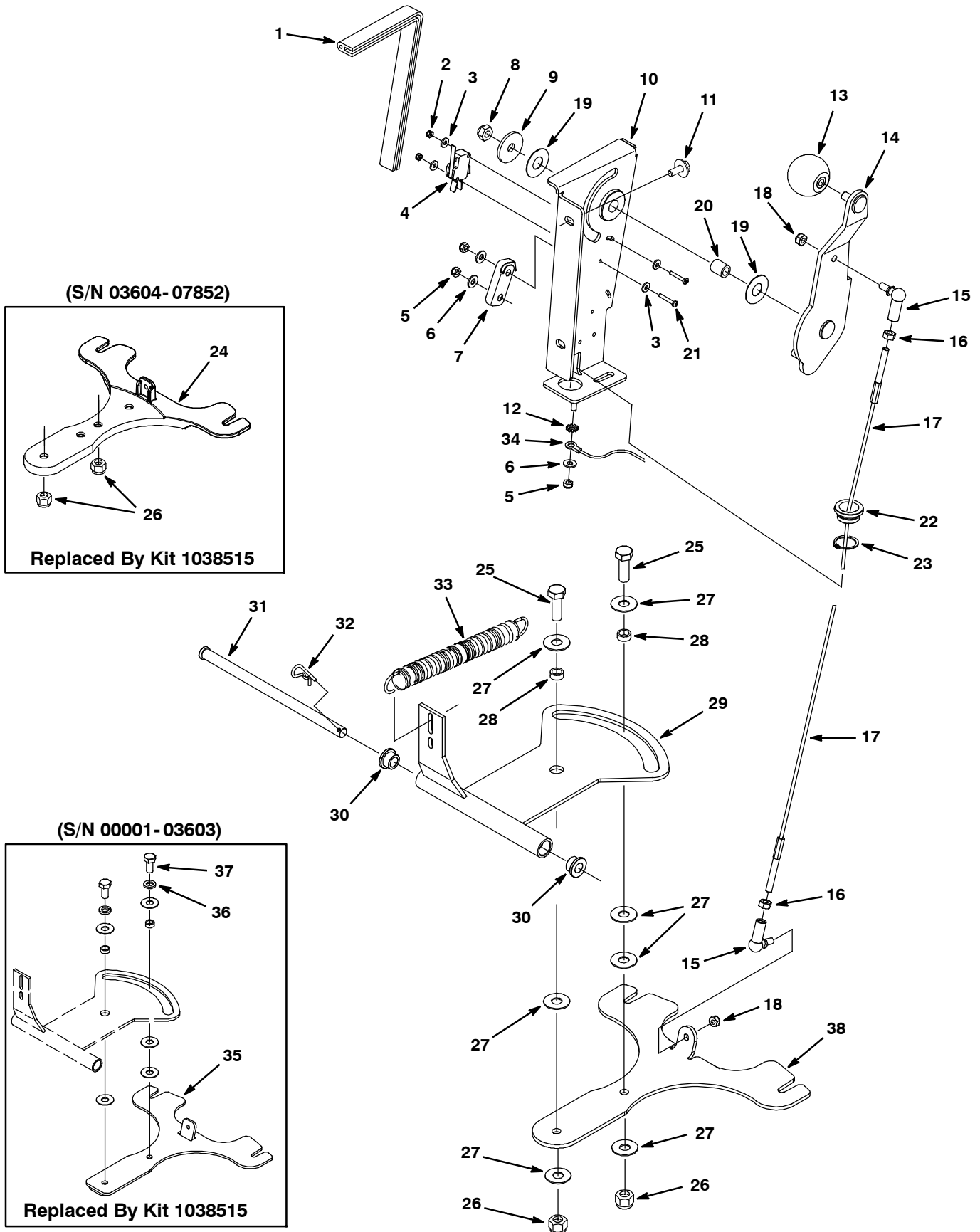




## SOLUTION GROUP, STANDARD MODEL

| Ref. | Part No. | Serial Number | Description                                     | Qty. |
|------|----------|---------------|---|------|
| 1    | 1015522  | (00001-       | ) Filter, Screen, 080 Mesh, Pf08, Ss            | 1    |
| 2    | 630371   | (00001-       | ) Fitting, Plstc, E90, Bm10/Pm08                | 1    |
| 3    | 1041978  | (00001-       | ) Clamp, Hose, Wir, .85 - .90, Silver           | 3    |
| 4    | 611263   | (00001-       | ) Hose, Pvc, Clr, 0.62id 0.88od, Bulk (1.125ft) | 1    |
| 5    | 1013599  | (00001-       | ) Valve, Water, Solenoid, 24vdc, 10bm/10bm      | 1    |
| 6    | 611259   | (00001-       | ) Hose, Vyl, Clr, 0.50id 0.75od, Bulk (2.812ft) | 1    |

SQUEEGEE LIFT GROUP



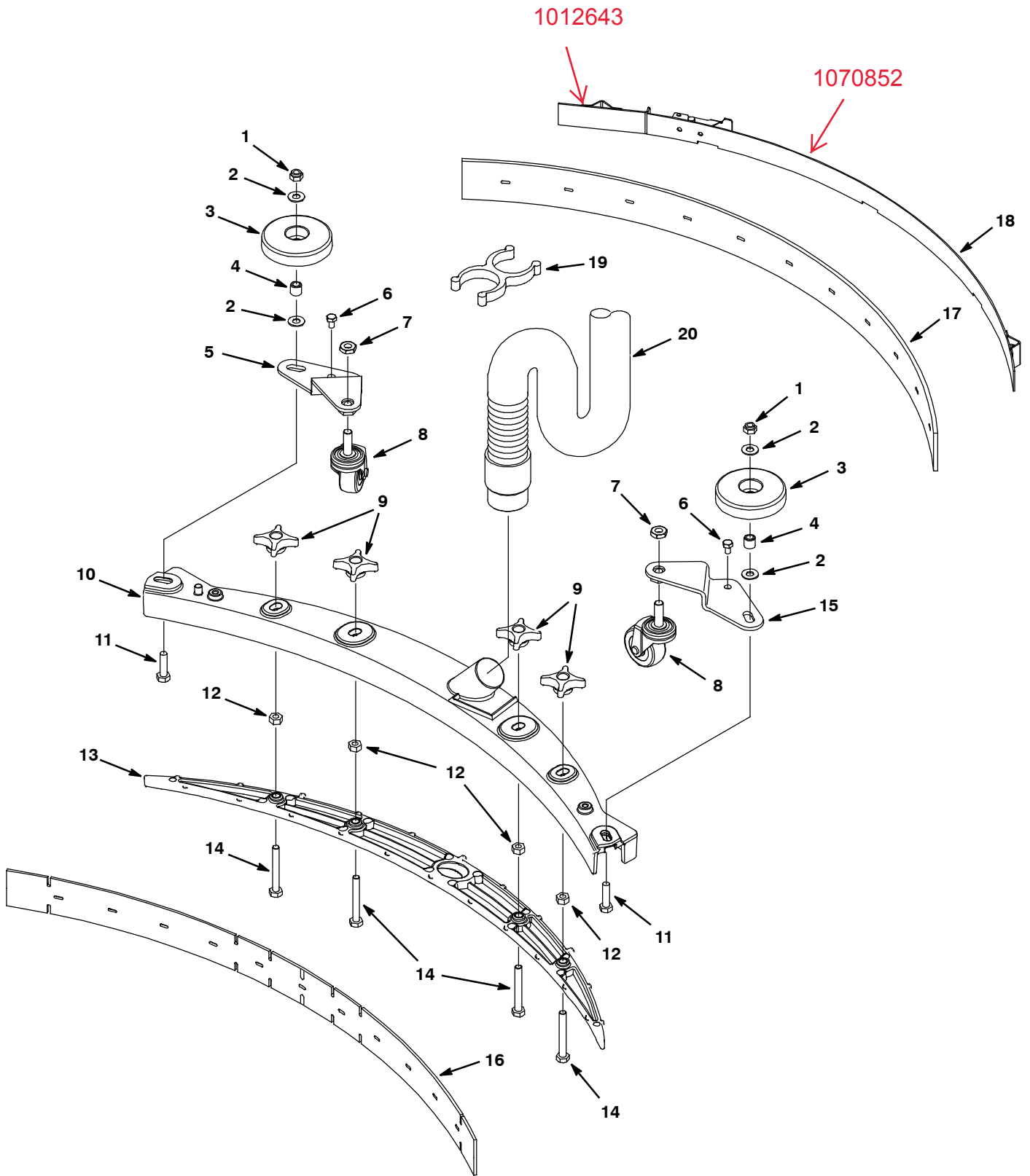
## SQUEEGEE LIFT GROUP

| Ref. | Part No. | Serial Number | Description   | Qty.                                       |   |
|------|----------|---------------|---|--|---|
| 1    | 1008675  | (00001-       | ) Gasket, Edge, Foam, 24.00l [Fr]                   | 1  |   |
| 2    | 579211   | (00001-       | ) Nut, Hex, Lock, M3 X .5, Ss                       | 2  |   |
| 3    | 41578    | (00001-       | ) Washer, Flat, #06, Ss                             | 4  |   |
| 4    | 1012568  | (00001-       | ) Switch, Snap, 10a, Short                          | 1  |   |
| 5    | 09739    | (00001-       | ) Nut, Hex, Lock, M5 X 0.8, NI, Ss                  | 3  |   |
| 6    | 01683    | (00001-       | ) Washer, Flat, #10, Ss                             | 3  |   |
| 7    | 1024060  | (00001-       | ) Spring, Lever, Sqge, W/ 90° Bend                  | 1  |   |
| 8    | 08713    | (00001-       | ) Nut, Hex, Lock, M8 X 1.25, NI, Ss                 | 1  |   |
| 9    | 1016331  | (00001-       | ) Washer, Flat, 0.34b 1.25d .11, Ss                 | 1  |   |
| 10   | 1020922  | (00001-       | ) Bracket, Lift, Sqge                               | 1  |   |
| 11   | 1034731  | (00001-       | ) Screw, Hex, M6 X 1.00 X 16, Sems, Ss              | 2  |   |
| 12   | 140052   | (00001-       | ) Washer, Lock, Ext, 0.25 Ss                        | 1  |   |
| 13   | 1017156  | (00001-       | ) Knob, Ball, M8 Insert, 40mmd, Plstc               | 1  |   |
| 14   | 1024354  | (00001-       | ) Lever, Sqge                                       | 1  |   |
| 15   | 1012747  | (00001-       | ) Balljoint, M6 X 1.0 Fem, M6 X 1.0 Mal             | 2  |   |
| 16   | 07785    | (00001-       | ) Nut, Hex, Std, M6 X 1.00, A2, Ss                  | 2  |   |
| 17   | 1024105  | (00001-       | ) Cable, Lift, Sqge [T5/Ss5]                        | 1  |   |
| 18   | 08712    | (00001-       | ) Nut, Hex, Lock, M6 X 1.0, Ss, NI                  | 2  |   |
| 19   | 1013397  | (00001-       | ) Washer, Flat, M13 X 30 X 0.8, Nyl                 | 2  |   |
| 20   | 1014336  | (00001-       | ) Sleeve, P/M, 8.40b 12.60d 14.5l, PI               | 1  |   |
| 21   | 06922    | (00001-       | ) Screw, Pan, M3 X 0.5 X 20, 4.8                    | 2  |   |
| 22   | 1009363  | (00001-       | ) Bushing, Cable                                    | 1  |   |
| 23   | 621236   | (00001-       | ) Ring, Retaining, Ext, 0.81d                       | 1  |   |
| ▽    | 24       | 1038515       | (03604- 07851 ) Bracket Kit, Sqge, Conversion [T5]  | 1  |   |
| ▲    | 25       | 12309         | (03604-   | ) Screw, Hex, M12 X 1.75 X 30, Ss          | 2 |
| ▲    | 26       | 09741         | (03604-   | ) Nut, Hex, Lock, M12 X 1.75, NI, Ss       | 2 |
| ▲    | 27       | 140045        | (00001-   | ) Washer, Flat, 0.51b 1.25d .06, Ss        | 7 |
| ▲    | 28       | 1013662       | (00001-   | ) Bushing, Sleeve, 12mm 16mm 6.5mml, Pm Yw | 2 |
|      | 29       | 1020974       | (00001-   | ) Bracket Wldt, Pivot, Sqge                | 1 |
|      | 30       | 606058        | (00001-   | ) Bearing, Flng .505id .753od              | 2 |
|      | 31       | 1026232       | (00001-   | ) Pin, Clevis, 0.50 D X 9.25l              | 1 |
|      | 32       | 140626        | (00001-   | ) Pin, Hair Cotter, 0.25 D .125 Wir        | 1 |
|      | 33       | 140423        | (00001-   | ) Spring, Brush Press                      | 1 |
|      | 34       | 1029310       | (00001-   | ) Harness, Ground, 12 Awg                  | 1 |
|      | 35       | 1038515       | (00001- 03603 ) Bracket Kit, Sqge, Conversion [T5]  | 1  |   |
|      | 36       | 140024        | (00001- 03603 ) Washer, Lock, Split, 0.50, Ss       | 2  |   |
|      | 37       | 1033003       | (00001- 03603 ) Screw, Hex, M12 X 1.75 X 25, NI, Ss | 2  |   |
|      | 38       | 1066260       | (07852-   | ) Bracket, Mtg, Sqge, Stl [T5]             | 1 |

▽ ASSEMBLY

▲ INCLUDED IN ASSEMBLY

SQUEEGEE GROUP, 20 in / 500 mm



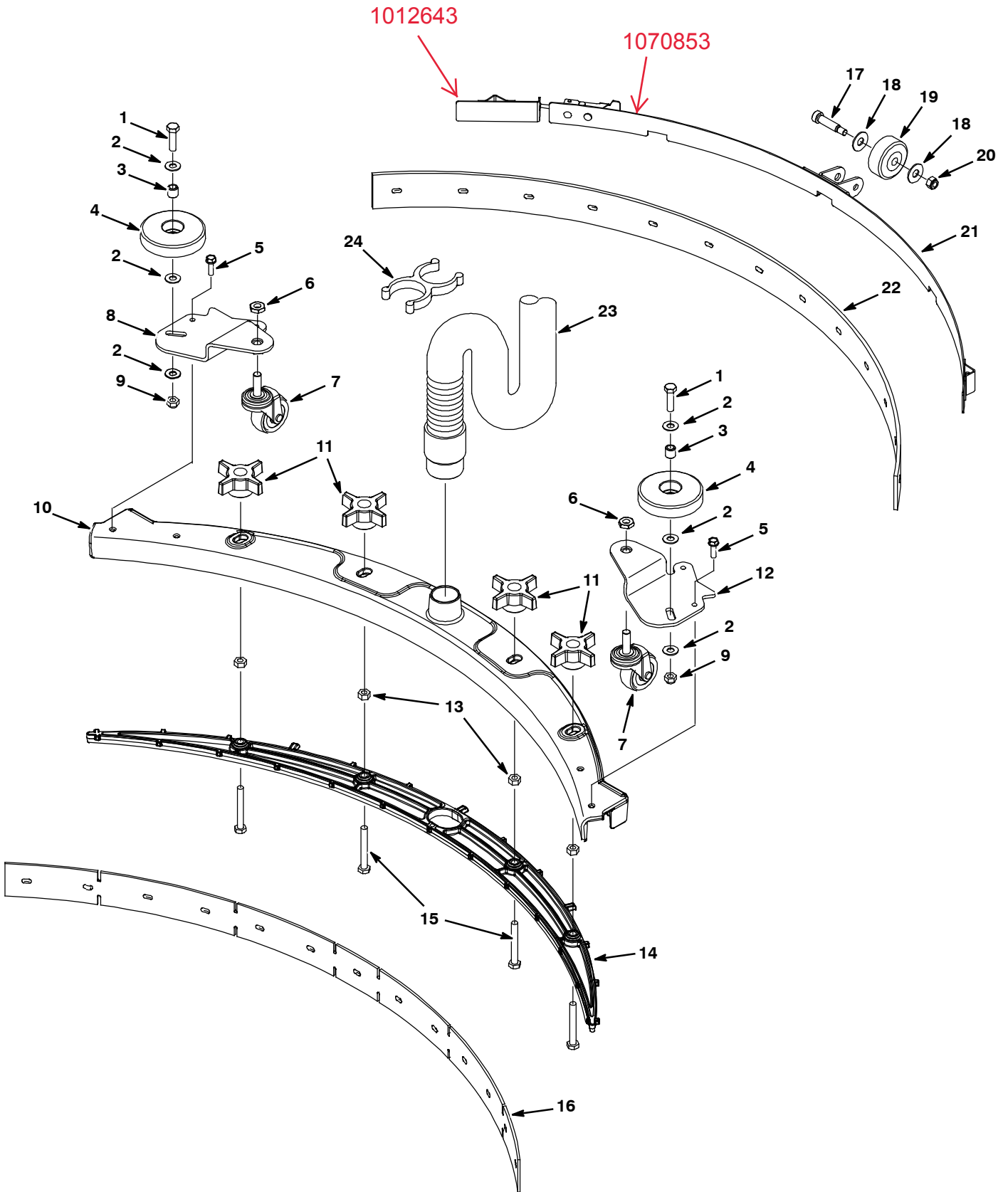
SQUEEGEE GROUP, 20 in / 500 mm

| Ref. | Part No.   | Serial Number | Description  | Qty. |
|------|------------|---------------|--|------|
| ▽    | 994765     | (00001-       | ) Squeegee Assy, 50cm, Tnv                         | 1    |
| ▲    | 1 08713    | (00001-       | ) Nut, Hex, Lock, M8 X 1.25, NI, Ss                | 2    |
| ▲    | 2 140027   | (00001-       | ) Washer, Flat, 0.35b 0.75d .04, Ss                | 4    |
| ▲    | 3 1010560  | (00001-       | ) Wheel, Bmpr, 80d X 25w, Non- Marking             | 2    |
| ▲    | 4 222460   | (00001-       | ) Sleeve, P/M, 0.31b 0.50d 0.5l [430ss]            | 2    |
| ▲    | 5 1011228  | (00001-       | ) Plate, Mtg, Caster, Sqge, Rh                     | 1    |
| ▲    | 6 74455    | (00001-       | ) Screw, Hex, M6 X 1.0 X 12, Fmg                   | 2    |
| ▲    | 7 32716    | (00001-       | ) Nut, Hex, Jam, M10 X 1.5, Ss                     | 2    |
| ▲    | 8 1006343  | (00001-       | ) Caster, Swivel, 50mmd, M10 X 30 Stem, PI         | 2    |
| ▲    | 9 1010558  | (00001-       | ) Knob, Star, 2.00d 4ear 0.7l M8x1.25 Thru         | 4    |
| ▲    | 10 1011163 | (00001-       | ) Frame, Sqge, 74cm, Die Cast [50cm]               | 1    |
| ▲    | 11 09011   | (00001-       | ) Screw, Hex, M8 X 1.25 X 30, Ss                   | 2    |
| ▲    | 12 07786   | (00001-       | ) Nut, Hex, Std, M8 X 1.25, Ss                     | 4    |
| ▲    | 13 1010844 | (00001-       | ) Plate, Retainer, 500mm, Sqge Blade               | 1    |
| ▲    | 14 1014163 | (00001-       | ) Screw, Hex, M8 X 1.25 X 60, Fl, Ss               | 4    |
| ▲    | 15 1011956 | (00001-       | ) Plate, Mtg, Caster, Sqge, Lh                     | 1    |
| ▲    | 16 1011232 | (00001-       | ) Blade, Sqge, Front, 500mml (Standard)            | 1    |
|      | 16 1014091 | (00001-       | ) Blade, Sqge, Front, 500mm, Gum (Optional)        | 1    |
|      | 16 1014092 | (00001-       | ) Blade, Sqge, Front, 500mml, Oil- Rstn (Optional) | 1    |
| ▲    | 17 1011456 | (00001-       | ) Blade, Sqge, Rear, 500mm Linatex (Standard)      | 1    |
|      | 17 1014093 | (00001-       | ) Blade, Sqge, Rear, 500mm Gum (Optional)          | 1    |
|      | 17 1014094 | (00001-       | ) Blade, Sqge, Rear, 500mm Oil- Rstn (Optional)    | 1    |
| ▲    | 18 994850  | (00001-       | ) Retainer Assy, Blade, Sqge, 500mm                | 1    |
|      | 19 1014079 | (00001-       | ) Clip, Grip, Hose, 1.50id, Dbl, Blk Pyp           | 1    |
|      | 20 1207882 | (00001-       | ) Hose, Vacuum, 1.50id X 57.1l, 2Cuffs Pu          | 1    |

▽ ASSEMBLY

▲ INCLUDED IN ASSEMBLY

SQUEEGEE GROUP, 24 in / 600 mm



SQUEEGEE GROUP, 24 in / 600 mm

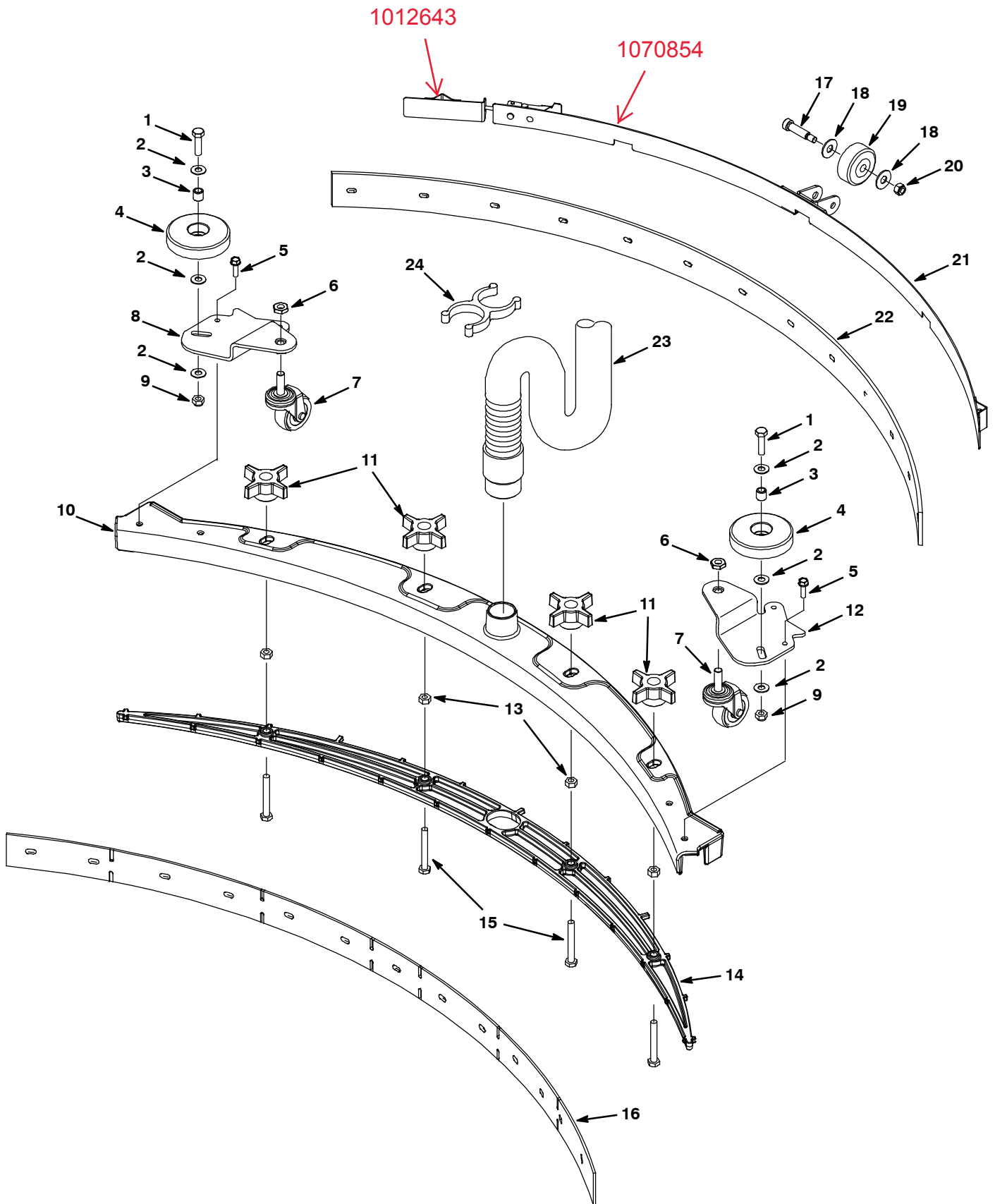
| Ref. | Part No.   | Serial Number | Description   | Qty. |
|------|------------|---------------|---|------|
| ▽    | 9002679    | (00001-       | ) Kit, Squeegee, 600mm Ci                             | 1    |
| ▲    | 1 09011    | (00001-       | ) Screw, Hex, M8 X 1.25 X 30, Ss                      | 2    |
| ▲    | 2 140027   | (00001-       | ) Washer, Flat, 0.35b 0.75d .04, Ss                   | 6    |
| ▲    | 3 222460   | (00001-       | ) Sleeve, P/M, 0.496d 0.318b 0.50l 430ss              | 2    |
| ▲    | 4 1010560  | (00001-       | ) Wheel, Bmpr, 80d X 25w, Non- Marking                | 2    |
| ▲    | 5 12459    | (00001-       | ) Screw, Hex, M6 X 1.0 X 20, Fmg                      | 4    |
| ▲    | 6 32716    | (00001-       | ) Nut, Hex, Jam, M10 X 1.5, Ss                        | 2    |
| ▲    | 7 1006343  | (00001-       | ) Caster, Swivel, 50mm D, M10 X 30 Stem,Zn            | 2    |
| ▲    | 8 1023273  | (00001-       | ) Plate, Caster, Mtg, Sqge, Rh                        | 1    |
| ▲    | 9 08713    | (00001-       | ) Nut, Hex, Lock, M8 X 1.25, NI, Ss                   | 2    |
| ▲    | 10 1021798 | (00001-       | ) Frame, Sqge, 89cm [60cm]                            | 1    |
| ▲    | 11 1054375 | (00001-       | ) Knob, Star, 2.75d 4ear 1.1l M8x1.25, Thru           | 4    |
| ▲    | 12 1023291 | (00001-       | ) Plate, Caster, Mtg, Sqge, Lh                        | 1    |
| ▲    | 13 07786   | (00001-       | ) Nut, Hex, Std, M8 X 1.25, Ss                        | 4    |
| ▲    | 14 1026354 | (00001-       | ) Retainer , Blade, Sqge, 600mm [Plstc]               | 1    |
| ▲    | 15 1014163 | (00001-       | ) Screw, Hex, M8 X 1.25 X 60, Fl, Ss                  | 4    |
| ▲    | 16 1021804 | (00001-       | ) Blade, Sqge, Front, 88cml [Lnx, 60cm]<br>(Standard) | 1    |
|      | 16 1025333 | (00001-       | ) Blade, Sqge, Front, 88cml, Gum [60cm]<br>(Optional) | 1    |
|      | 16 1025334 | (00001-       | ) Blade, Sqge, Front, 88cml, Ure [60cm]<br>(Optional) | 1    |
| ▲    | 17 600187  | (00001-       | ) Bolt, Shld, .38d X 1.25, .31- 18                    | 1    |
| ▲    | 18 140028  | (00001-       | ) Washer, Flat, 0.42b 1.00d .05, Ss                   | 2    |
| ▲    | 19 630477  | (00001-       | ) Wheel, Pyu, 2.0d 0.38w, Gray                        | 1    |
| ▲    | 20 32983   | (00001-       | ) Nut, Hex, Lock, .31- 18, NI                         | 1    |
| ▲    | 21 1022456 | (00001-       | ) Retainer Assy, Blade, Sqge, 600mm                   | 1    |
| ▲    | 22 1021333 | (00001-       | ) Blade, Sqge, Rear, 88cm,Linatex[60cm]<br>(Standard) | 1    |
|      | 22 1025335 | (00001-       | ) Blade, Sqge, Rear, 88cml, Gum [60cm]<br>(Optional)  | 1    |
|      | 22 1025336 | (00001-       | ) Blade, Sqge, Rear, 88cm, Ure [60cm]<br>(Optional)   | 1    |
|      | 23 1207882 | (00001-       | ) Hose, Vacuum, 1.50id X 57.1l, 2Cuffs Pu             | 1    |
|      | 24 1014079 | (00001-       | ) Clip, Hose, Gripper, 1.50id, Dbl, Blk Pp            | 1    |

▽ ASSEMBLY

▲ INCLUDED IN ASSEMBLY

# STANDARD PARTS

## SQUEEGEE GROUP, 26 in / 650 mm & 28 in / 700 mm





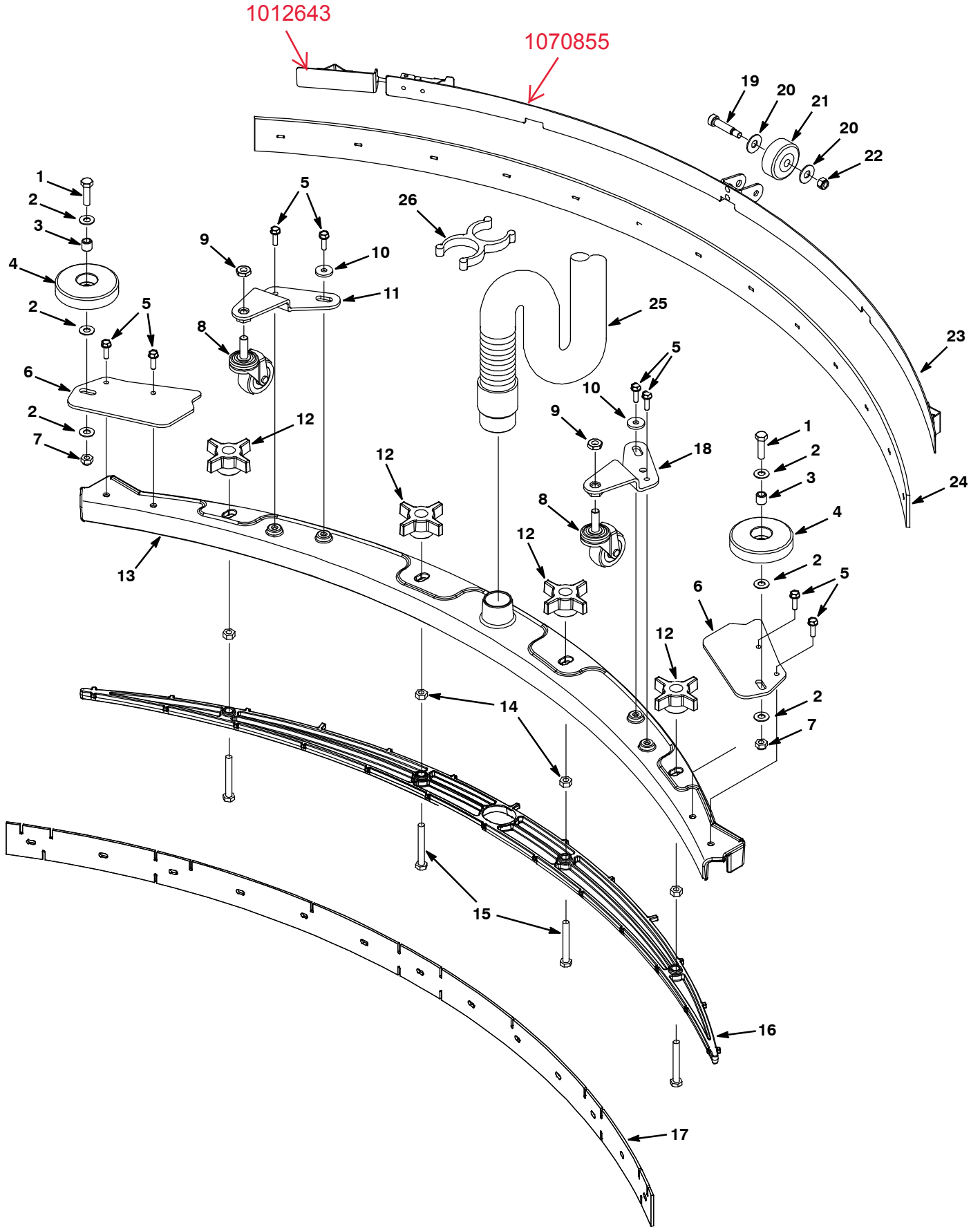
**SQUEEGEE GROUP, 26 in / 650 mm & 28 in / 700 mm**

| Ref. | Part No.   | Serial Number | Description   | Qty. |
|------|------------|---------------|---|------|
| ▽    | 9002680    | (00001-       | ) Kit, Squeegee, 700mm Ci                             | 1    |
| ▲    | 1 09011    | (00001-       | ) Screw, Hex, M8 X 1.25 X 30, Ss                      | 2    |
| ▲    | 2 140027   | (00001-       | ) Washer, Flat, 0.35b 0.75d .04, Ss                   | 6    |
| ▲    | 3 222460   | (00001-       | ) Sleeve, P/M, 0.496d 0.318b 0.50l 430ss              | 2    |
| ▲    | 4 1010560  | (00001-       | ) Wheel, Bmpr, 80d X 25w, Non- Marking                | 2    |
| ▲    | 5 12459    | (00001-       | ) Screw, Hex, M6 X 1.0 X 20, Fmg                      | 4    |
| ▲    | 6 32716    | (00001-       | ) Nut, Hex, Jam, M10 X 1.5, Ss                        | 2    |
| ▲    | 7 1006343  | (00001-       | ) Caster, Swivel, 50mm D, M10 X 30 Stem,Zn            | 2    |
| ▲    | 8 1023273  | (00001-       | ) Plate, Caster, Mtg, Sqge, Rh                        | 1    |
| ▲    | 9 08713    | (00001-       | ) Nut, Hex, Lock, M8 X 1.25, NI, Ss                   | 2    |
| ▲    | 10 1023326 | (00001-       | ) Frame, Sqge, 104cm [70cm]                           | 1    |
| ▲    | 11 1054375 | (00001-       | ) Knob, Star, 2.75d 4ear 1.1l M8x1.25, Thru           | 4    |
| ▲    | 12 1023291 | (00001-       | ) Plate, Caster, Mtg, Sqge, Lh                        | 1    |
| ▲    | 13 07786   | (00001-       | ) Nut, Hex, Std, M8 X 1.25, Ss                        | 4    |
| ▲    | 14 1026416 | (00001-       | ) Retainer, Blade, Sqge, 700mm [Plstc]                | 1    |
| ▲    | 15 1014163 | (00001-       | ) Screw, Hex, M8 X 1.25 X 60, Fl, Ss                  | 4    |
| ▲    | 16 1023327 | (00001-       | ) Blade, Sqge, Front, 98cml [Lnx, 70cm]<br>(Standard) | 1    |
|      | 16 1025337 | (00001-       | ) Blade, Sqge, Front, 98cml, Gum [70cm]<br>(Optional) | 1    |
|      | 16 1025339 | (00001-       | ) Blade, Sqge, Front, 98cml, Ure [70cm]<br>(Optional) | 1    |
| ▲    | 17 600187  | (00001-       | ) Bolt, Shld, .38d X 1.25, .31- 18                    | 1    |
| ▲    | 18 140028  | (00001-       | ) Washer, Flat, 0.42b 1.00d .05, Ss                   | 2    |
| ▲    | 19 630477  | (00001-       | ) Wheel, Pyu, 2.0d 0.38w, Gray                        | 1    |
| ▲    | 20 32983   | (00001-       | ) Nut, Hex, Lock, .31- 18, NI                         | 1    |
| ▲    | 21 1023335 | (00001-       | ) Bracket Wldt, Sqge, Band Clamp, 98cm                | 1    |
| ▲    | 22 1023329 | (00001-       | ) Blade, Sqge, Rear, 98cm,Linatex[70cm]<br>(Standard) | 1    |
|      | 22 1025340 | (00001-       | ) Blade, Sqge, Rear, 98cml, Gum [70cm]<br>(Optional)  | 1    |
|      | 22 1025341 | (00001-       | ) Blade, Sqge, Rear, 98cm, Ure [70cm]<br>(Optional)   | 1    |
|      | 23 1207882 | (00001-       | ) Hose, Vacuum, 1.50id X 57.1l, 2Cuffs Pu             | 1    |
|      | 24 1014079 | (00001-       | ) Clip, Hose, Gripper, 1.50id, Dbl, Blk Pp            | 1    |

▽ ASSEMBLY

▲ INCLUDED IN ASSEMBLY

SQUEEGEE GROUP, 32 in / 800 mm



## SQUEEGEE GROUP, 32 in / 800 mm

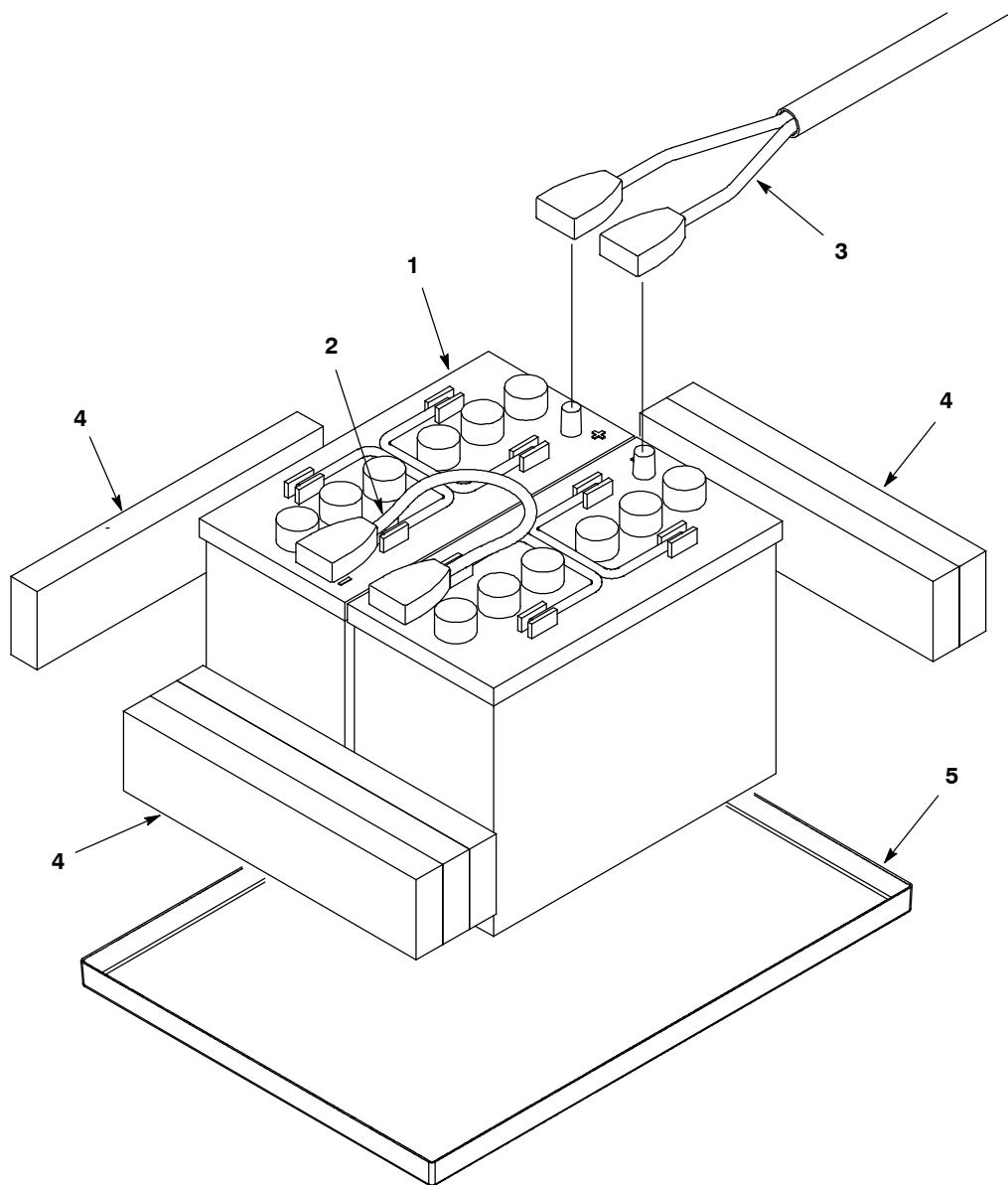
| Ref. | Part No.   | Serial Number | Description   | Qty. |
|------|------------|---------------|---|------|
| ▽    | 9002681    | (00001-       | ) Kit, Squeegee, 800mm Ci                             | 1    |
| ▲    | 1 09011    | (00001-       | ) Screw, Hex, M8 X 1.25 X 30, Ss                      | 2    |
| ▲    | 2 140027   | (00001-       | ) Washer, Flat, 0.35b 0.75d .04, Ss                   | 6    |
| ▲    | 3 222460   | (00001-       | ) Sleeve, P/M, 0.496d 0.318b 0.50l 430ss              | 2    |
| ▲    | 4 1010560  | (00001-       | ) Wheel, Bmpr, 80d X 25w, Non- Marking                | 2    |
| ▲    | 5 12459    | (00001-       | ) Screw, Hex, M6 X 1.0 X 20, Fmg                      | 8    |
| ▲    | 6 1023426  | (00001-       | ) Bracket, Mtg, Sqge Bumper                           | 2    |
| ▲    | 7 08713    | (00001-       | ) Nut, Hex, Lock, M8 X 1.25, NI, Ss                   | 2    |
| ▲    | 8 1006343  | (00001-       | ) Caster, Swivel, 50mm D, M10 X 30 Stem,Zn            | 2    |
| ▲    | 9 32716    | (00001-       | ) Nut, Hex, Jam, M10 X 1.5, Ss                        | 2    |
| ▲    | 10 140053  | (00001-       | ) Washer, Flat, 0.28b 0.88d .12, Ss                   | 2    |
| ▲    | 11 1017611 | (00001-       | ) Plate, Mtg, Caster, Sqge, Rh, 500mm                 | 1    |
| ▲    | 12 1054375 | (00001-       | ) Knob, Star, 2.75d 4ear 1.1l M8x1.25, Thru           | 4    |
| ▲    | 13 1023396 | (00001-       | ) Frame, Sqge, 117cm [80cm]                           | 1    |
| ▲    | 14 07786   | (00001-       | ) Nut, Hex, Std, M8 X 1.25, Ss                        | 4    |
| ▲    | 15 1014163 | (00001-       | ) Screw, Hex, M8 X 1.25 X 60, Fl, Ss                  | 4    |
| ▲    | 16 1024970 | (00001-       | ) Retainer, Blade, Sqge, 800mm [Plstc]                | 1    |
| ▲    | 17 1023398 | (00001-       | ) Blade, Sqge, Front, 105cm [Linx 80cm]<br>(Standard) | 1    |
|      | 17 1025342 | (00001-       | ) Blade, Sqge, Front, 105cml, Gum[80cm]<br>(Optional) | 1    |
|      | 17 1025343 | (00001-       | ) Blade, Sqge, Front, 105cm, Ure [80cm]<br>(Optional) | 1    |
| ▲    | 18 1017609 | (00001-       | ) Plate, Mtg, Caster, Sqge, Lh                        | 1    |
| ▲    | 19 600187  | (00001-       | ) Bolt, Shld, .38d X 1.25, .31- 18                    | 1    |
| ▲    | 20 140028  | (00001-       | ) Washer, Flat, 0.42b 1.00d .05, Ss                   | 2    |
| ▲    | 21 630477  | (00001-       | ) Wheel, Pyu, 2.0d 0.38w, Gray                        | 1    |
| ▲    | 22 32983   | (00001-       | ) Nut, Hex, Lock, .31- 18, NI                         | 1    |
| ▲    | 23 1023400 | (00001-       | ) Retainer Assy, Blade, Sqge, 800mm                   | 1    |
| ▲    | 24 1023399 | (00001-       | ) Blade, Sqge, Rear, 105cml[Linx, 80cm]<br>(Standard) | 1    |
|      | 24 1025344 | (00001-       | ) Blade, Sqge, Rear, 105cml, Gum [80cm]<br>(Optional) | 1    |
|      | 24 1025346 | (00001-       | ) Blade, Sqge, Rear, 105cml, Ure [80cm]<br>(Optional) | 1    |
|      | 25 1207882 | (00001-       | ) Hose, Vacuum, 1.50id X 57.1l, 2Cuffs Pu             | 1    |
|      | 26 1014079 | (00001-       | ) Clip, Hose, Gripper, 1.50id, Dbl, Blk Pp            | 1    |

▽ ASSEMBLY

▲ INCLUDED IN ASSEMBLY

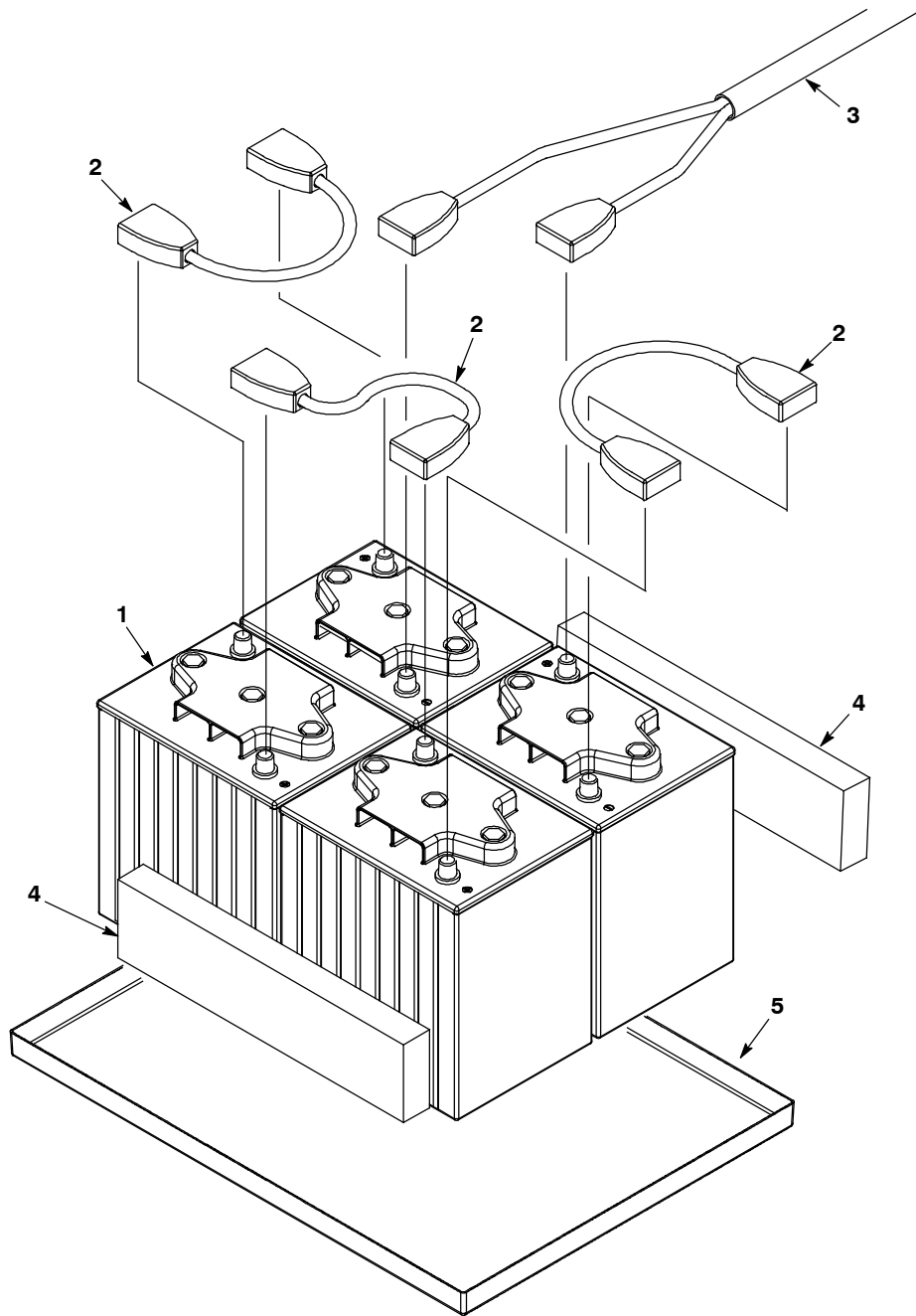
# STANDARD PARTS

## BATTERY GROUP, MAINTENANCE FREE 105 Ah



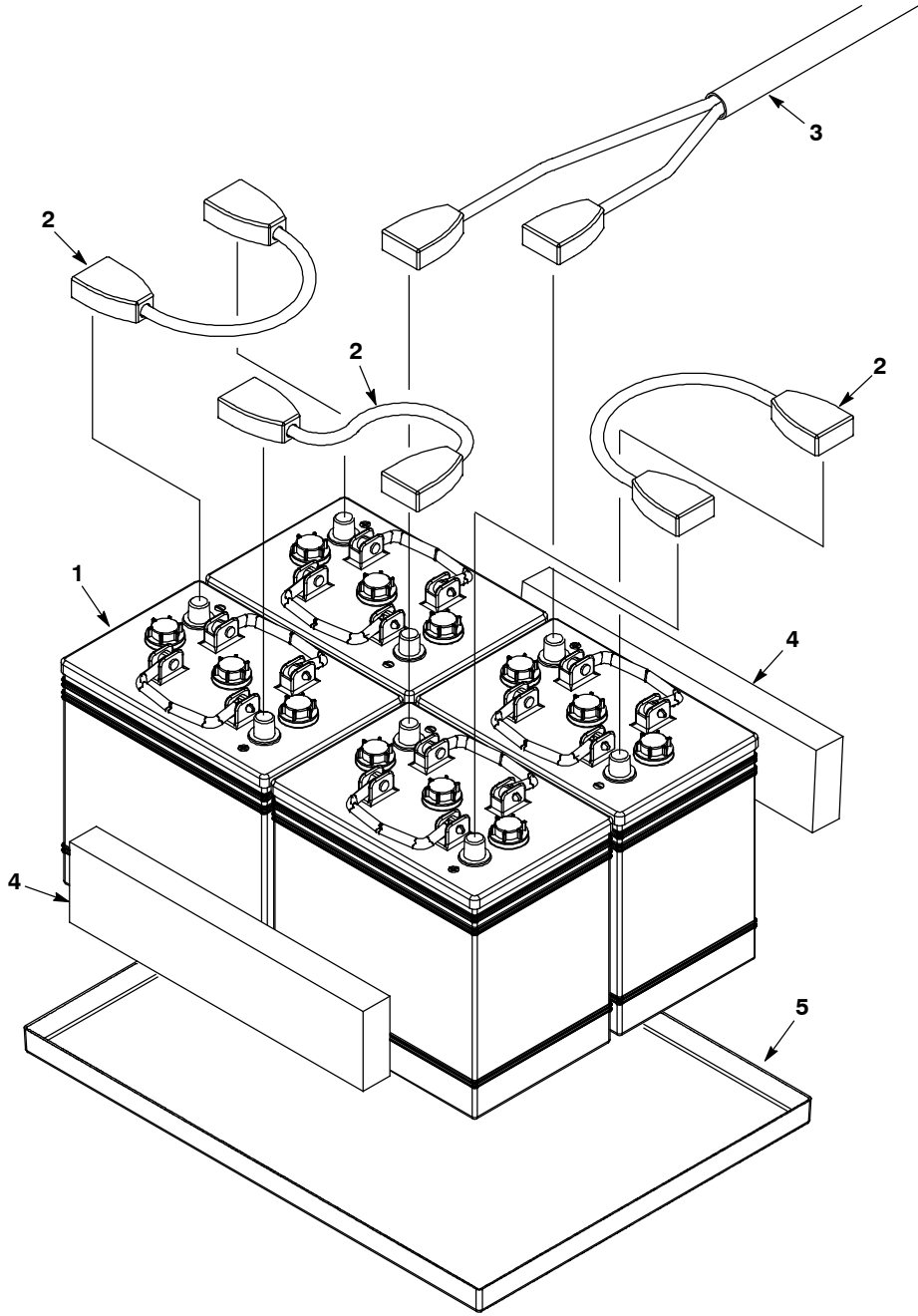
| Ref. | Part No. | Serial Number | Description                                | Qty. |
|------|----------|---------------|--|------|
| 1    | 9011230  | (00001-       | ) Battery Kit, Mf[Monoblocs 2*12v 105ah/5h | 2    |
| 2    | 1065638  | (00001-       | ) Cable, Battery, 16mm2 0290l Blk, 2clamp  | 1    |
| 3    | 1068575  | (10954-       | ) Harness, Battery, Fused, Ce [T5]         | 1    |
| 3    | 1024460  | (00001- 10953 | ) Harness, Battery, Ce                     | 1    |
| 4    | 630375   | (00001-       | ) Spacer, Battery, 1.25 X 3.25 X 13.7 Foam | 6    |
| 5    | 1024874  | (00001-       | ) Tray, Battery, Eu                        | 1    |

BATTERY GROUP, MAINTENANCE FREE 180 Ah



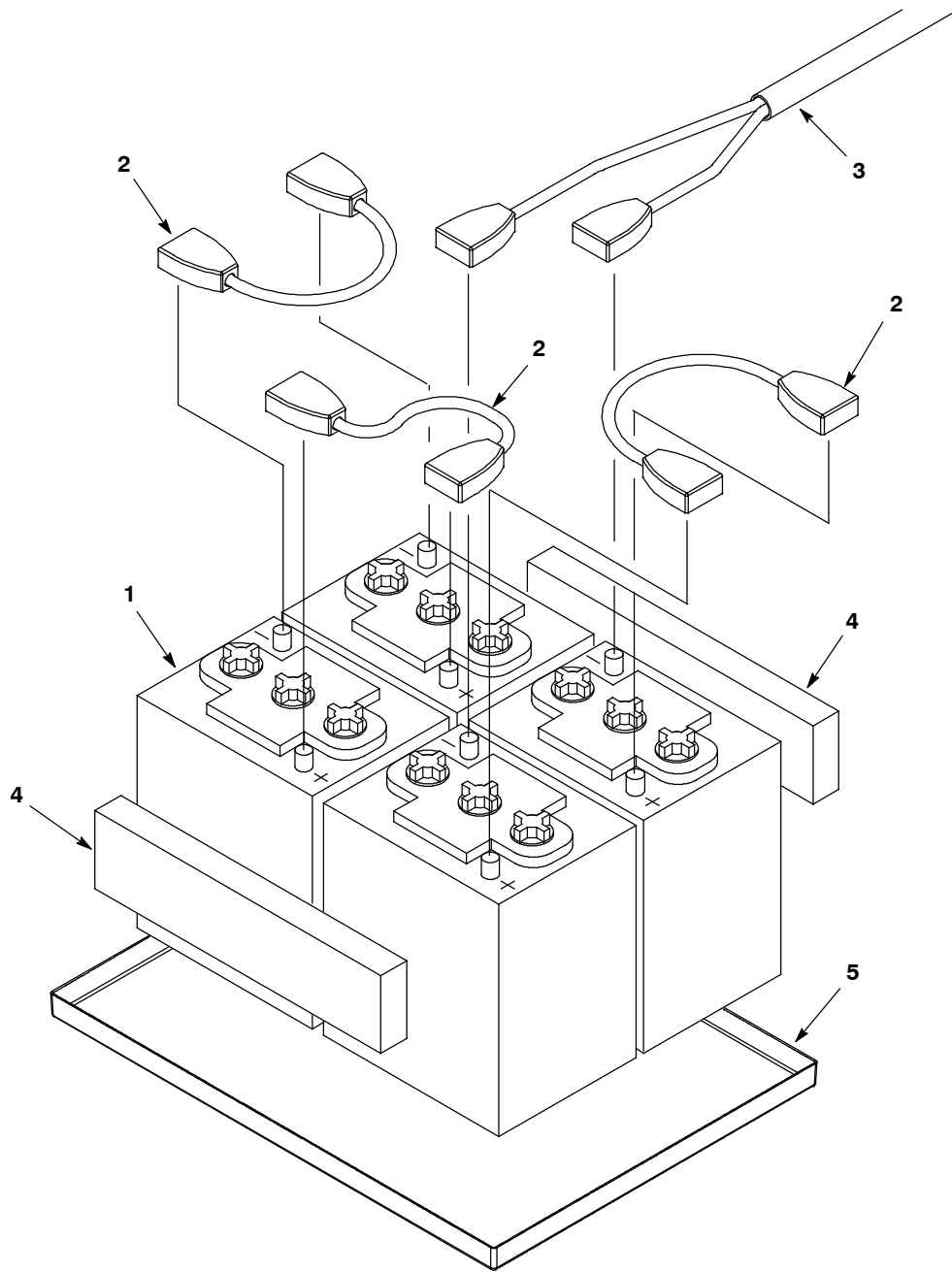
| Ref. | Part No. | Serial Number | Description                                | Qty. |
|------|----------|---------------|--|------|
| 1    | 994203   | (00001-       | ) Battery Mf 6v/180ah5h (Gf06180)          | 4    |
| 2    | 1065638  | (00001-       | ) Cable, Battery, 16mm2 0290l Blk, 2clamp  | 3    |
| 3    | 1068575  | (10954-       | ) Harness, Battery, Fused, Ce [T5]         | 1    |
| 3    | 1024460  | (00001- 10953 | ) Harness, Battery, Ce                     | 1    |
| 4    | 630375   | (00001-       | ) Spacer, Battery, 1.25 X 3.25 X 13.7 Foam | 2    |
| 5    | 1024874  | (00001-       | ) Tray, Battery, Eu                        | 1    |

**BATTERY GROUP, LEAD-ACID 185 Ah**



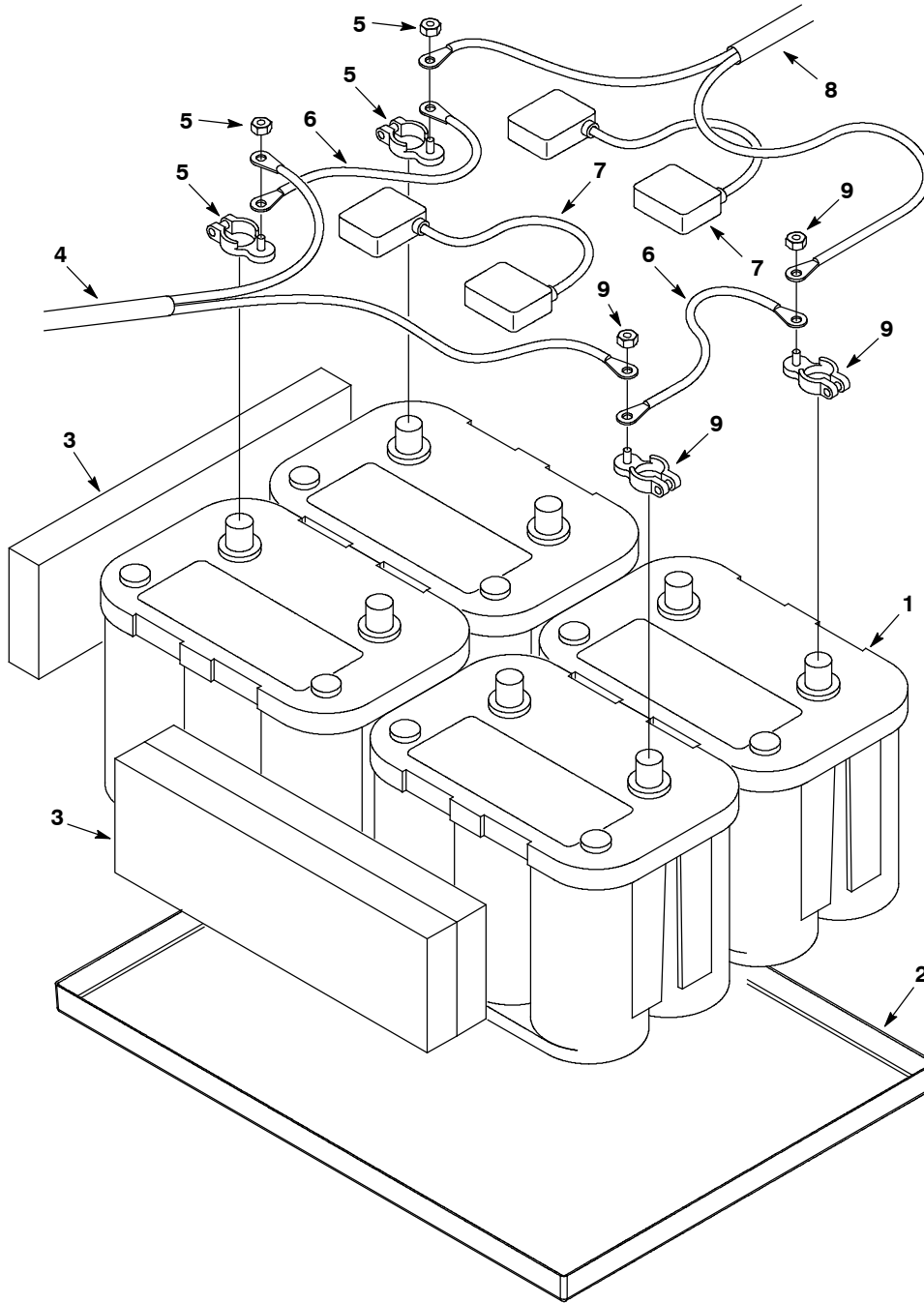
| Ref. | Part No. | Serial Number | Description                                | Qty. |
|------|----------|---------------|--|------|
| 1    | 1041456  | (00001-       | ) Battery, 6v/185ah5h [T105ap]             | 4    |
| 2    | 1065638  | (00001-       | ) Cable, Battery, 16mm2 0290l Blk, 2clamp  | 3    |
| 3    | 1068575  | (10954-       | ) Harness, Battery, Fused, Ce [T5]         | 1    |
| 3    | 1024460  | (00001- 10953 | ) Harness, Battery, Ce                     | 1    |
| 4    | 630375   | (00001-       | ) Spacer, Battery, 1.25 X 3.25 X 13.7 Foam | 2    |
| 5    | 1024874  | (00001-       | ) Tray, Battery, Eu                        | 1    |

BATTERY GROUP, LEAD-ACID 210 Ah



| Ref. | Part No. | Serial Number | Description                                | Qty. |
|------|----------|---------------|--|------|
| 1    | 1214519  | (00001-       | ) Battery, Wet, 6vdc, 210ah                | 4    |
| 2    | 1065638  | (00001-       | ) Cable, Battery, 16mm2 0290l Blk, 2clamp  | 3    |
| 3    | 1068575  | (10954-       | ) Harness, Battery, Fused, Ce [T5]         | 1    |
| 3    | 1024460  | (00001- 10953 | ) Harness, Battery, Ce                     | 1    |
| 4    | 630375   | (00001-       | ) Spacer, Battery, 1.25 X 3.25 X 13.7 Foam | 2    |
| 5    | 1024874  | (00001-       | ) Tray, Battery, Eu                        | 1    |

**BATTERY GROUP, OPTIMA FAST CHARGING**



| Ref. | Part No. | Serial Number | Description                                | Qty. |
|------|----------|---------------|--|------|
| 1    | 1060847  | (06080-       | ) Battery, 12vdc, 55ah [5h, Optima, 4.2]   | 4    |
| 2    | 1024874  | (06080-       | ) Tray, Battery [Eu, T5]                   | 3    |
| 3    | 630375   | (06080-       | ) Spacer, Battery, Foam, 1.25 X 3.3 X 13.7 | 1    |
| 4    | 1060643  | (06080-       | ) Harness, Battery, Ce [Optima T5]         | 2    |
| 5    | 93581    | (06080-       | ) Clamp, Post, Battery, Negative           | 1    |
| 6    | 223356   | (06080-       | ) Cable, 04ga 12.0l Blk .34ring /.34ring   | 1    |
| 7    | 99343    | (06080-       | ) Cable, Battery, 16mm2 0290l Blk, 2clamp  | 1    |
| 8    | 1060497  | (06080-       | ) Harness, Battery, Ce [T5, Optima]        | 1    |
| 9    | 93580    | (06080-       | ) Clamp, Post, Battery, Positive           | 1    |



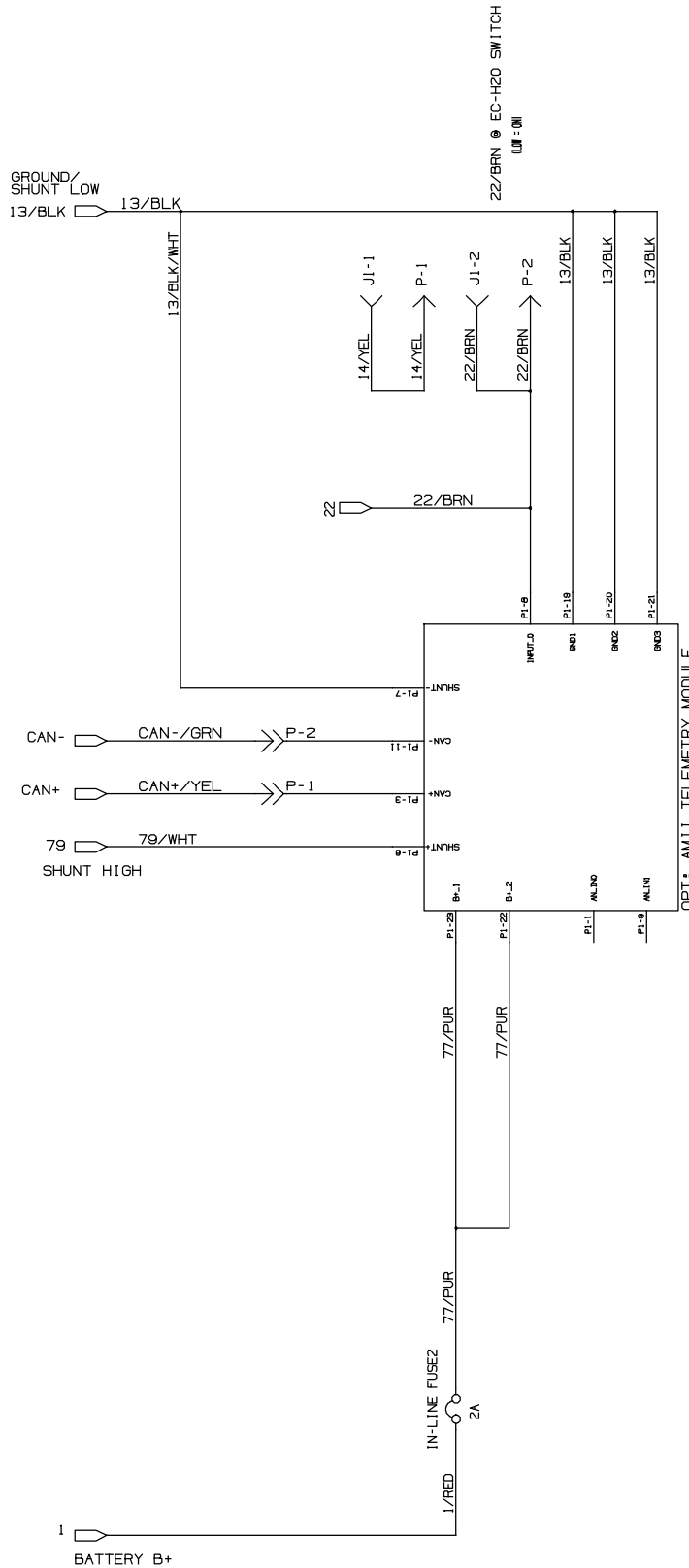






ELECTRICAL DIAGRAM, STANDARD, FaST & ec-H2O MODELS (S/N 17000- )

1044406\_H



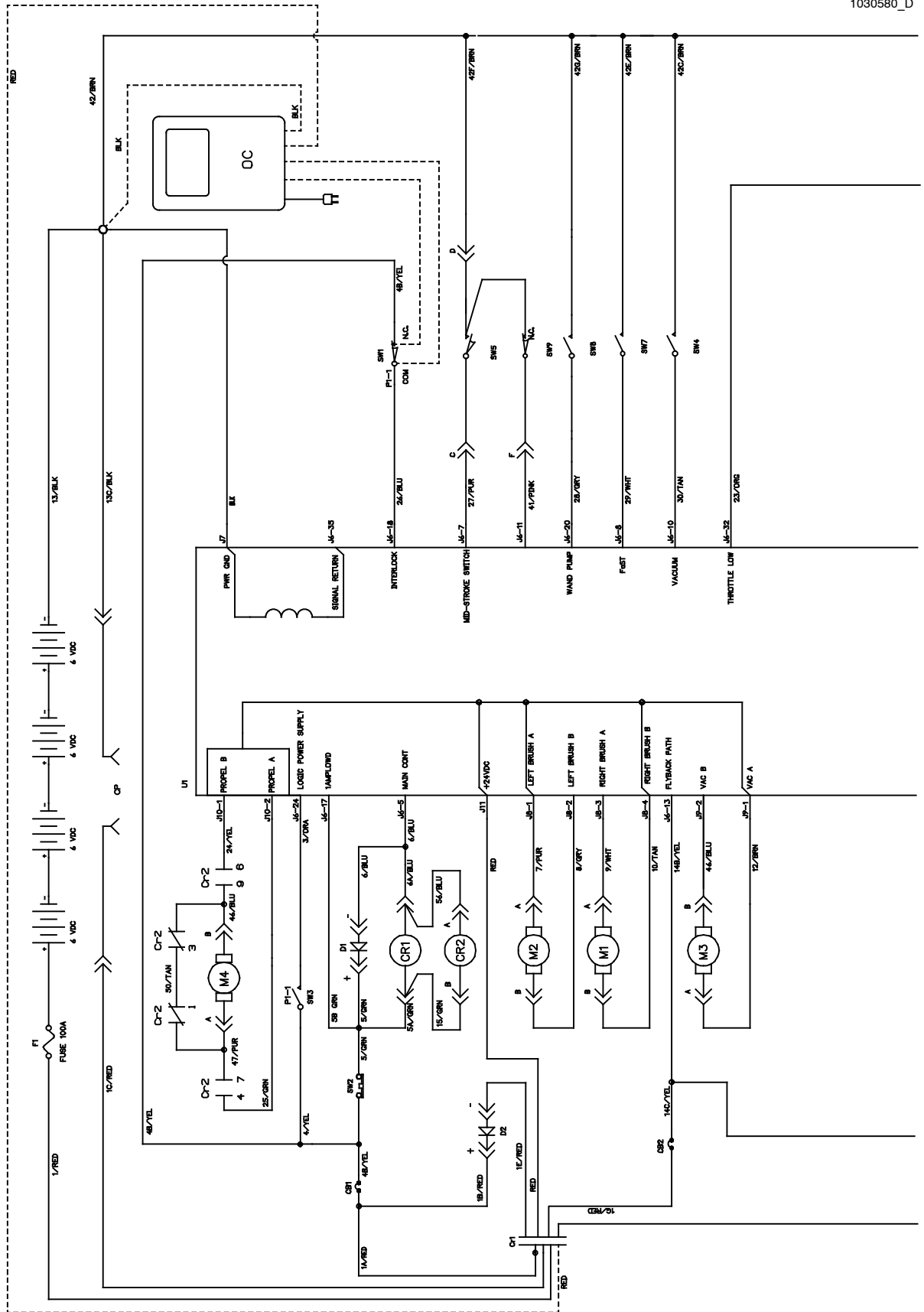
OPT. TELEMETRY ONLY  
HARNESS # 1074445

OPTIONAL :  
TELEMETRY ONLY



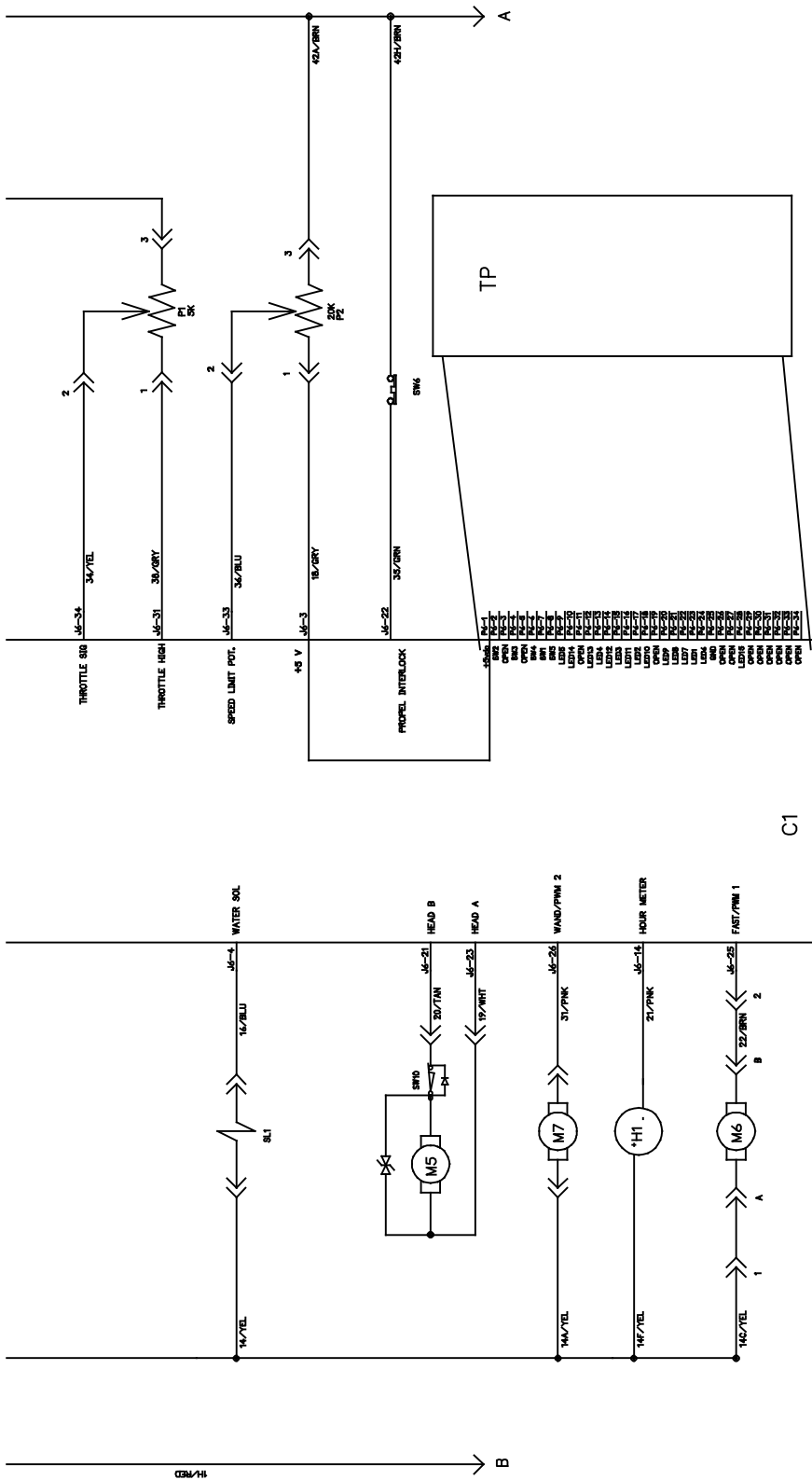
ELECTRICAL DIAGRAM, STANDARD & FaST MODEL (S/N 10954- 16999)

1030580\_D



ELECTRICAL DIAGRAM, STANDARD & FaST MODEL (S/N 10954- 16999)

1030580\_D



LEGEND

- RED = RED
- ORG = ORANGE
- GRN = GREEN
- GRY = GRAY
- BLK = BLACK
- BRN = BROWN
- BLU = BLUE
- WHT = WHITE
- TAN = TAN
- PNK = PINK
- YEL = YELLOW
- PUR = PURPLE
- CB1 = CIRCUIT BREAKER 5A
- CB2 = CIRCUIT BOARD 10A
- CP = CHARGER PLUG
- CR1 = RELAY MAIN

- CR2 = RELAY BRAKE COIL
- CR1 = CONTACT RELAY
- CR2 = CONTACT RELAY
- D1 = DIODE
- D2 = DIODE
- F1 = FUSE 10A MAIN
- H1 = METER HOUR
- M1 = MOTOR BRUSH RIGHT
- M2 = MOTOR BRUSH LEFT
- M3 = MOTOR VACUUM FAN
- M4 = MOTOR DRIVE
- M5 = SCRUB HEAD ACTUATOR
- M6 = FaST PUMP
- M7 = WAND PUMP
- OC = ON-BOARD CHARGER
- P1 = POTENTIOMETER 5K

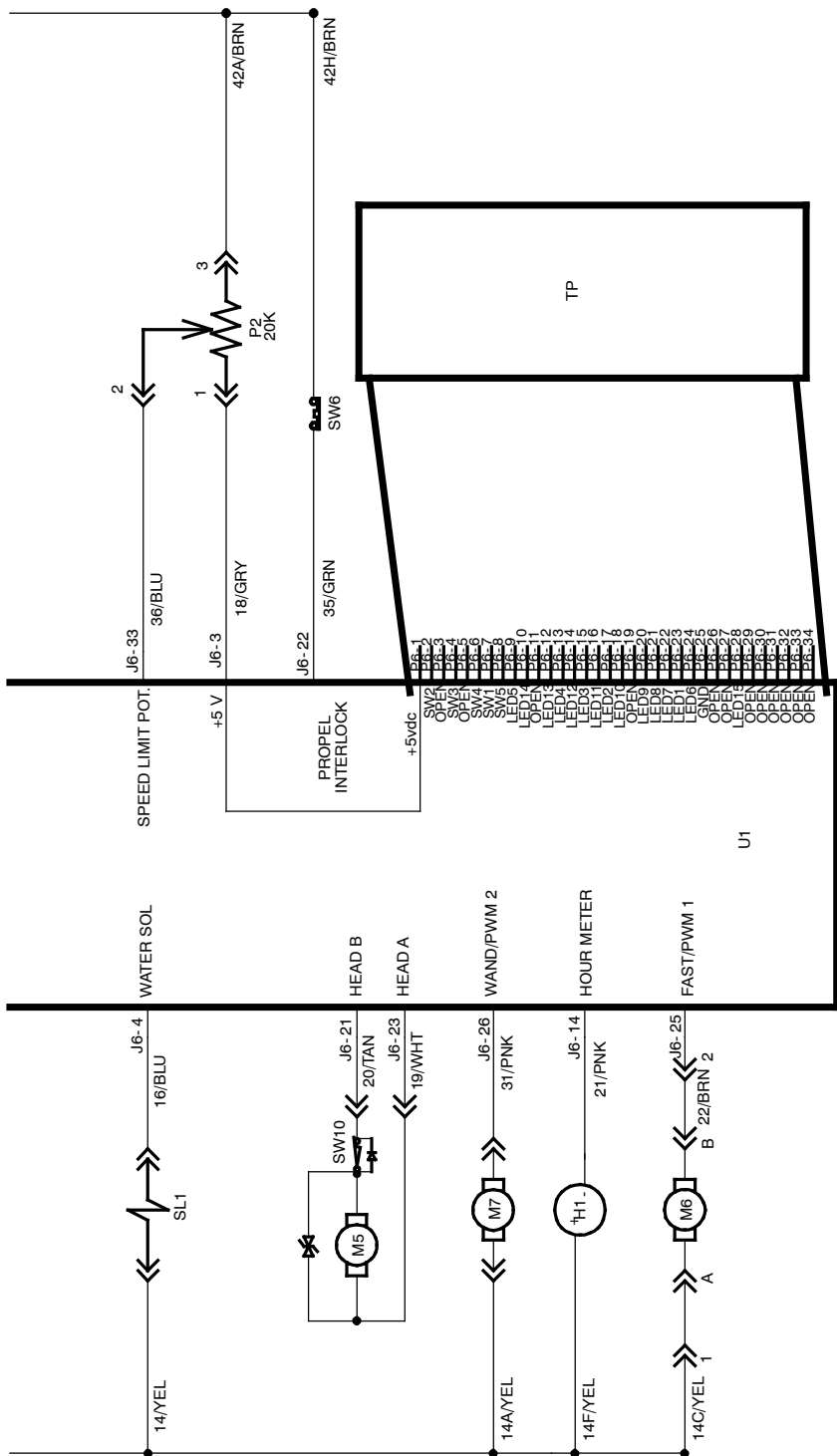
- P2 = POTENTIOMETER 20K
- SL1 = SOLUTION SOLENOID
- SW1 = SWITCH SAFETY CHARGER
- SW2 = SWITCH E-STOP
- SW3 = SWITCH KEY
- SW4 = SWITCH VACUUM
- SW5 = ACTUATOR MID-STROKE SWITCH
- SW6 = SWITCH PROPEL INTERLOCK
- SW7 = SWITCH FaST
- SW8 = SWITCH WAND PUMP
- SW9 = SWITCH ACTUATOR RETRACT
- SW10 = SWITCH ACTUATOR EXTEND
- TP = TOUCH PANEL
- U1 = CONTROL BOARD





ELECTRICAL DIAGRAM, STANDARD & FaST MODEL (S/N 00001 - 10953)

1030580\_C

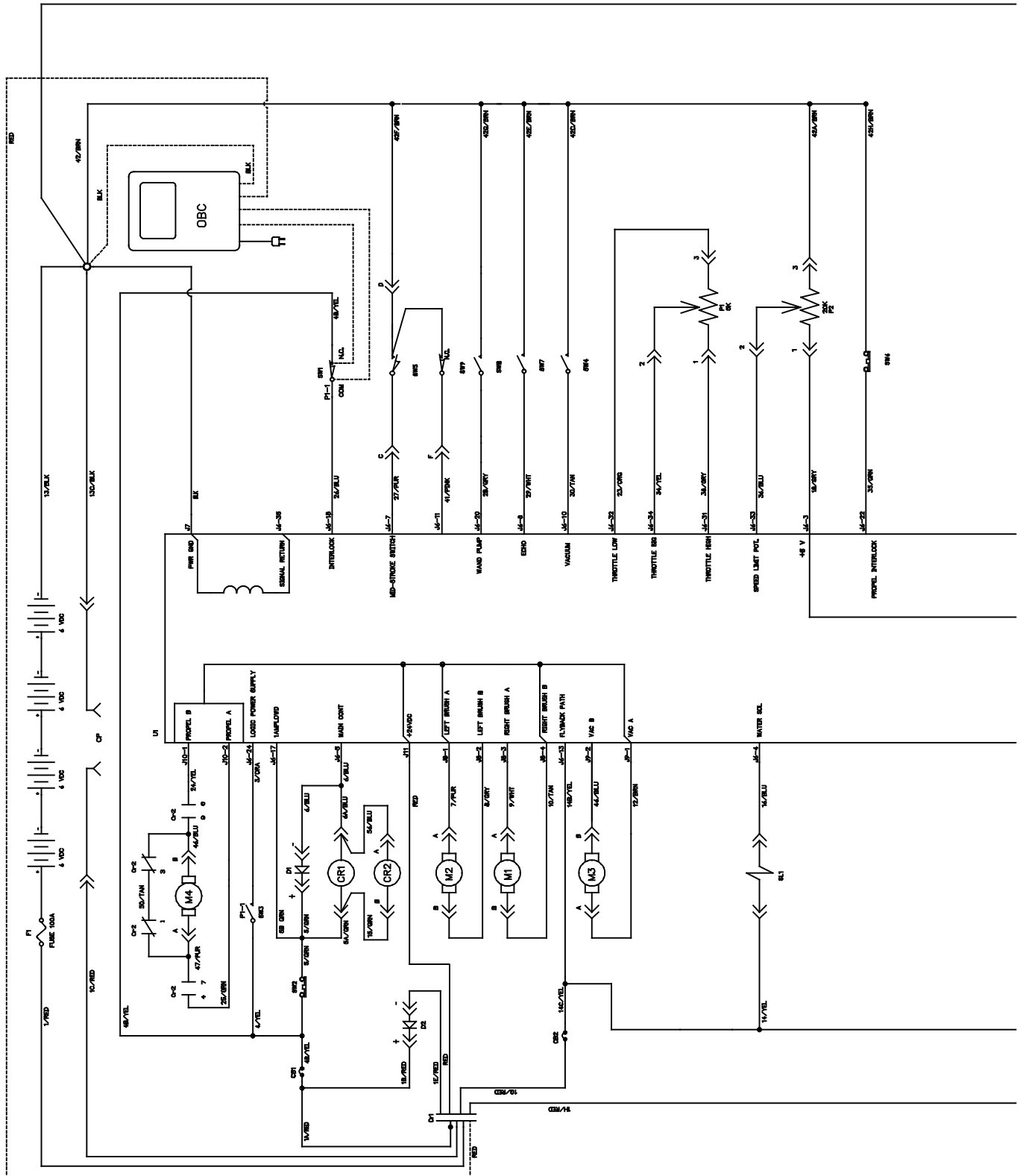


LEGEND

- RED = RED
- ORG = ORANGE
- GRN = GREEN
- GRY = GRAY
- BLK = BLACK
- BRN = BROWN
- BLU = BLUE
- WHT = WHITE
- TAN = TAN
- PNK = PINK
- YEL = YELLOW
- PUR = PURPLE
- CB1 = CIRCUIT BREAKER 5A
- CB2 = CIRCUIT BOARD 10A
- CP = CHARGER PLUG
- CR1 = RELAY MAIN
- CR2 = RELAY BRAKE COIL
- Cr1 = CONTACT RELAY
- Cr2 = CONTACT RELAY
- D1 = DIODE
- D2 = DIODE
- F1 = FUSE 10A MAIN
- H1 = METER HOUR
- M1 = MOTOR BRUSH RIGHT
- M2 = MOTOR BRUSH LEFT
- M3 = MOTOR VACUUM FAN
- M4 = MOTOR DRIVE
- M5 = SCRUB HEAD ACTUATOR
- M6 = FaST PUMP
- M7 = WAND PUMP
- OC = ON-BOARD CHARGER
- P1 = POTENTIOMETER 5K
- P2 = POTENTIOMETER 20K
- SL1 = SOLUTION SOLENOID
- SW1 = SWITCH SAFETY CHARGER
- SW2 = SWITCH E-STOP
- SW3 = SWITCH KEY
- SW4 = SWITCH VACUUM
- SW5 = ACTUATOR MID-STROKE SWITCH
- SW6 = SWITCH PROPTEL INTERLOCK
- SW7 = SWITCH FaST
- SW8 = SWITCH WAND PUMP
- SW9 = SWITCH ACTUATOR RETRACT
- SW10 = SWITCH ACTUATOR EXTEND
- TP = TOUCH PANEL
- U1 = CONTROL BOARD

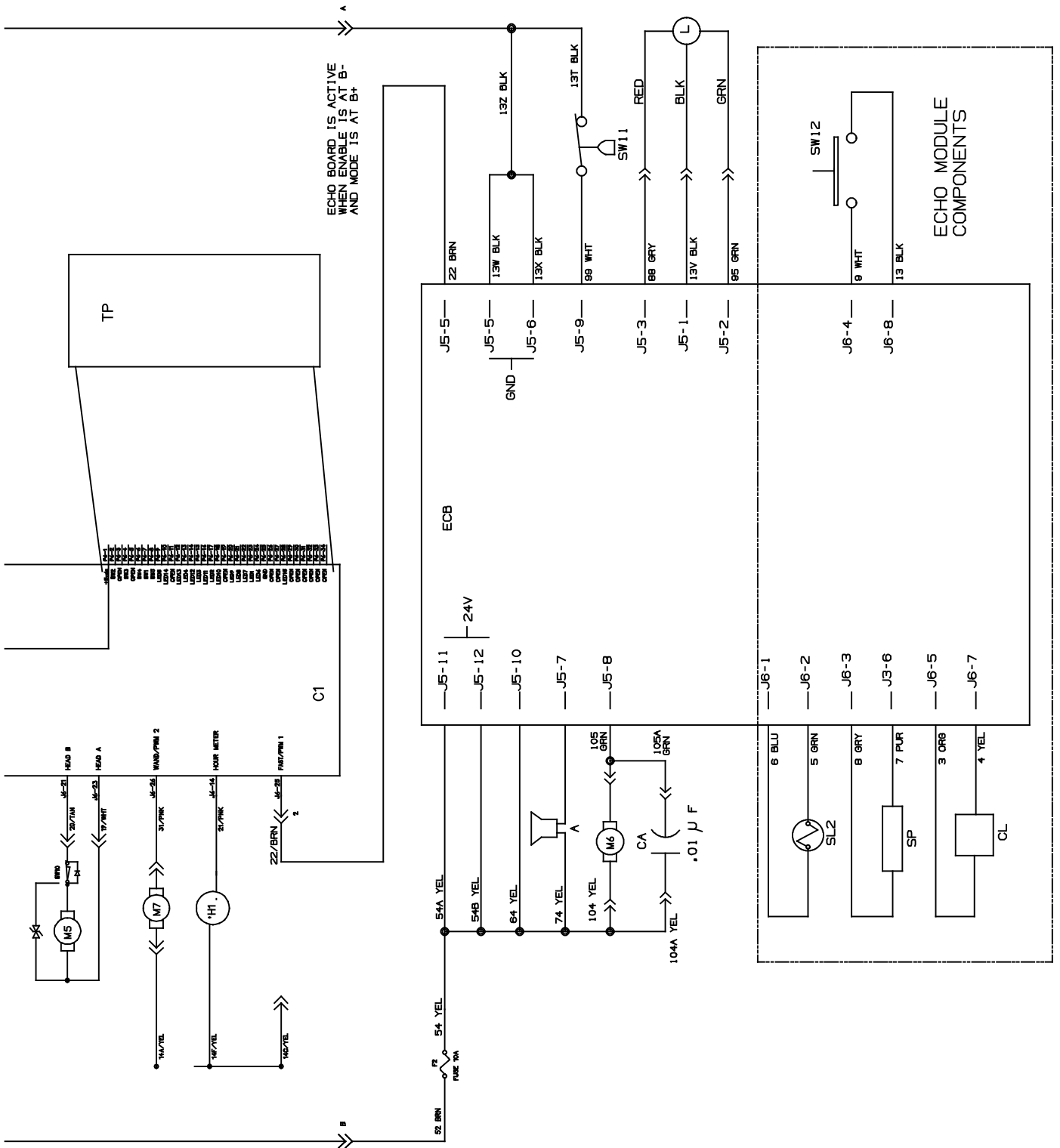
ELECTRICAL DIAGRAM, *ec-H2O* MODEL (S/N 10954- 16999)

1046312\_B



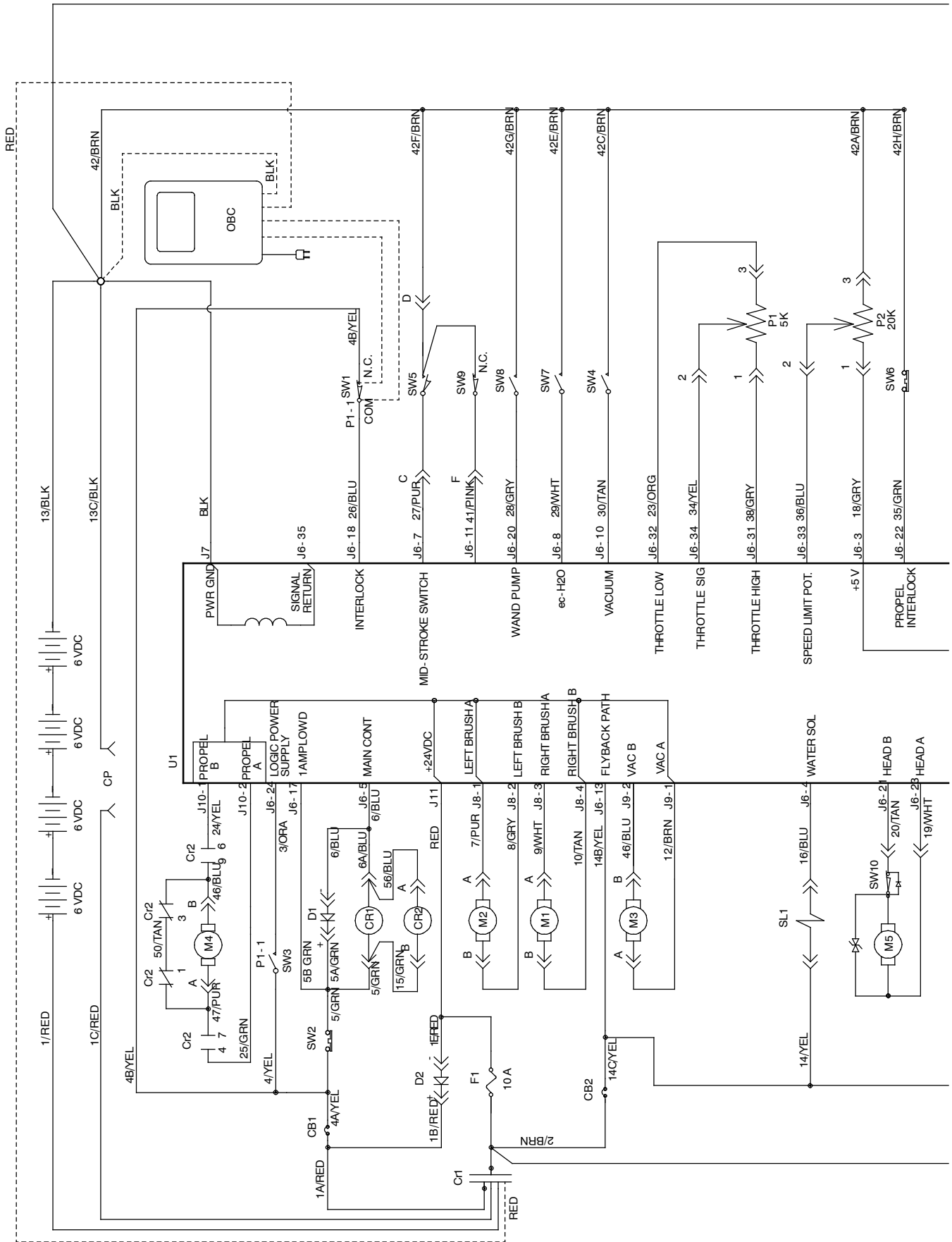
ELECTRICAL DIAGRAM, *ec-H2O* MODEL (S/N 10954- 16999)

1046312\_B



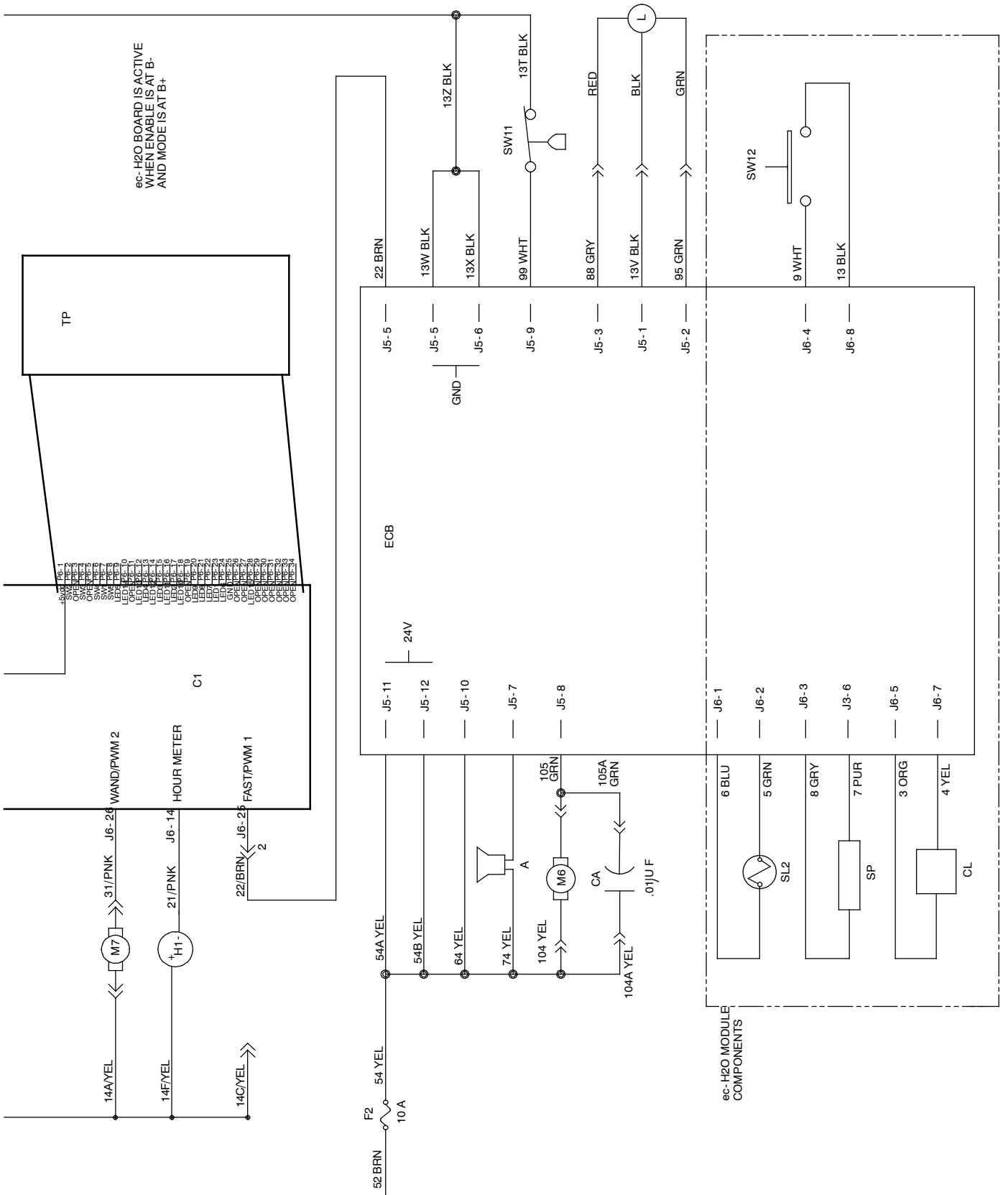
ELECTRICAL DIAGRAM, *ec-H2O* MODEL (S/N 0001 - 10953)

1046312\_A



ELECTRICAL DIAGRAM, *ec-H2O* MODEL (S/N 0001 - 10953)

1046312\_A



# STANDARD PARTS

---

## ELECTRICAL DIAGRAM, *ec-H2O* MODEL

### LEGEND

|                           |                                     |   |
|---------------------------|-------------------------------------|---|
| RED = RED                 | CR1 = RELAY MAIN                    | P1 = POTENTIOMETER 5K                   |
| ORG = ORANGE              | CR2 = RELAY BRAKE COIL              | P2 = POTENTIOMETER 20K                  |
| GRN = GREEN               | Cr1 = CONTACT RELAY                 | SL1 = SOLENOID <i>ec</i> - H2O SOLUTION |
| GRY = GRAY                | Cr2 = CONTACT RELAY                 | SP = SPARGER <i>ec</i> - H2O            |
| BLK = BLACK               | D1 = DIODE                          | SW1 = SWITCH SAFETY CHARGER             |
| BRN = BROWN               | D2 = DIODE                          | SW2 = SWITCH E- STOP                    |
| BLU = BLUE                | EBC = <i>ec</i> - H2O CONTROL BOARD | SW3 = SWITCH KEY                        |
| WHT = WHITE               | F1 = FUSE 100A MAIN                 | SW4 = SWITCH VACUUM                     |
| TAN = TAN                 | F2 = FUSE 10A PUMP                  | SW5 = ACTUATOR MID-STROKE SWITCH        |
| PNK = PINK                | H1 = METER HOUR                     | SW6 = SWITCH PROPEL INTERLOCK           |
| YEL = YELLOW              | L = LED                             | SW7 = SWITCH <i>ec</i> - H2O            |
| PUR = PURPLE              | M1 = MOTOR BRUSH RIGHT              | SW8 = SWITCH WAND PUMP                  |
| A = ALARM <i>ec</i> - H2O | M2 = MOTOR BRUSH LEFT               | SW9 = SWITCH ACTUATOR RETRACT           |
| CA = CAPACITOR            | M3 = MOTOR VACUUM FAN               | SW10 = SWITCH ACTUATOR EXTEND           |
| CB1 = CIRCUIT BREAKER 5A  | M4 = MOTOR DRIVE                    | TP = TOUCH PANEL                        |
| CB2 = CIRCUIT BOARD 10A   | M5 = SCRUB HEAD ACTUATOR            |   |
| CL = CELL <i>ec</i> - H2O | M6 = <i>ec</i> - H2O PUMP           |   |
| C1 = CONTROL BOARD        | M7 = WAND PUMP                      |   |
| CP = CHARGER PLUG         | OBC = ON- BOARD CHARGER             |   |

|  |
|--|
| J5-1 = LED GND                         |
| J5-2 = LED A                           |
| J5-3 = LED B                           |
| J5-4 = MODE                            |
| J5-5 = GND                             |
| J5-6 = GND                             |
| J5-7 = <i>ec</i> - H2O ALARM OUTPUT    |
| J5-8 = <i>ec</i> - H2O PUMP OUTPUT     |
| J5-9 = <i>ec</i> - H2O PRESSURE SWITCH |
| J5-10 = ENABLE                         |
| J6-1 = SOL A                           |
| J6-2 = SOL B                           |
| J6-3 = SPARGER A                       |
| J6-5 = CELL A                          |
| J6-6 = SPARGER B                       |
| J6-7 = CELL B                          |



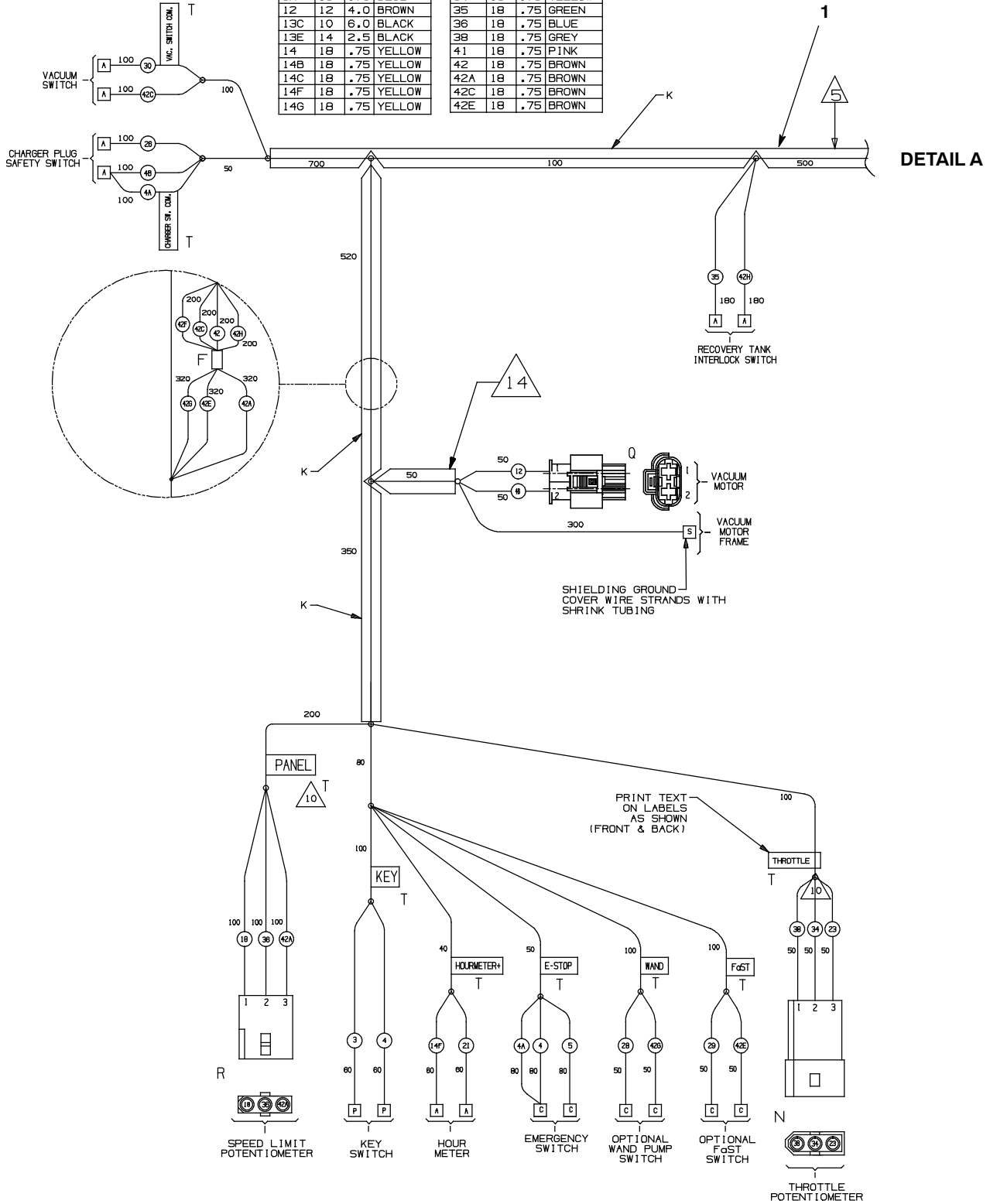
WIRE HARNESS GROUP, MAIN (S/N 10954- )

| WIRE NO# | AWG | MM <sup>2</sup> | COLOR  |
|----------|-----|-----------------|--------|
| 1A       | 18  | .75             | RED    |
| 1B       | 18  | .75             | RED    |
| 1C       | 10  | 6.0             | RED    |
| 1E       | 18  | .75             | RED    |
| 1G       | 16  | 1.3             | RED    |
| 1H       | 14  | 2.5             | RED    |
| 3        | 18  | .75             | ORANGE |
| 4        | 18  | .75             | YELLOW |
| 4A       | 18  | .75             | YELLOW |
| 4B       | 18  | .75             | YELLOW |
| 5        | 18  | .75             | GREEN  |
| 5A       | 18  | .75             | GREEN  |
| 5B       | 18  | .75             | GREEN  |
| 6        | 18  | .75             | BLUE   |
| 6A       | 18  | .75             | BLUE   |
| 12       | 12  | 4.0             | BROWN  |
| 13C      | 10  | 6.0             | BLACK  |
| 13E      | 14  | 2.5             | BLACK  |
| 14       | 18  | .75             | YELLOW |
| 14B      | 18  | .75             | YELLOW |
| 14C      | 18  | .75             | YELLOW |
| 14F      | 18  | .75             | YELLOW |
| 14G      | 18  | .75             | YELLOW |

| WIRE NO# | AWG | MM <sup>2</sup> | COLOR  |
|----------|-----|-----------------|--------|
| 16       | 18  | .75             | BLUE   |
| -        | -   | -               | -      |
| 18       | 18  | .75             | GREY   |
| 19       | 18  | .75             | WHITE  |
| 20       | 18  | .75             | TAN    |
| 21       | 18  | .75             | PINK   |
| 22       | 18  | .75             | BROWN  |
| 23       | 18  | .75             | ORANGE |
| 26       | 18  | .75             | BLUE   |
| 27       | 18  | .75             | PURPLE |
| 28       | 18  | .75             | GREY   |
| 29       | 18  | .75             | WHITE  |
| 30       | 18  | .75             | TAN    |
| 31       | 18  | .75             | PINK   |
| 34       | 18  | .75             | YELLOW |
| 35       | 18  | .75             | GREEN  |
| 36       | 18  | .75             | BLUE   |
| 38       | 18  | .75             | GREY   |
| 41       | 18  | .75             | PINK   |
| 42       | 18  | .75             | BROWN  |
| 42A      | 18  | .75             | BROWN  |
| 42C      | 18  | .75             | BROWN  |
| 42E      | 18  | .75             | BROWN  |

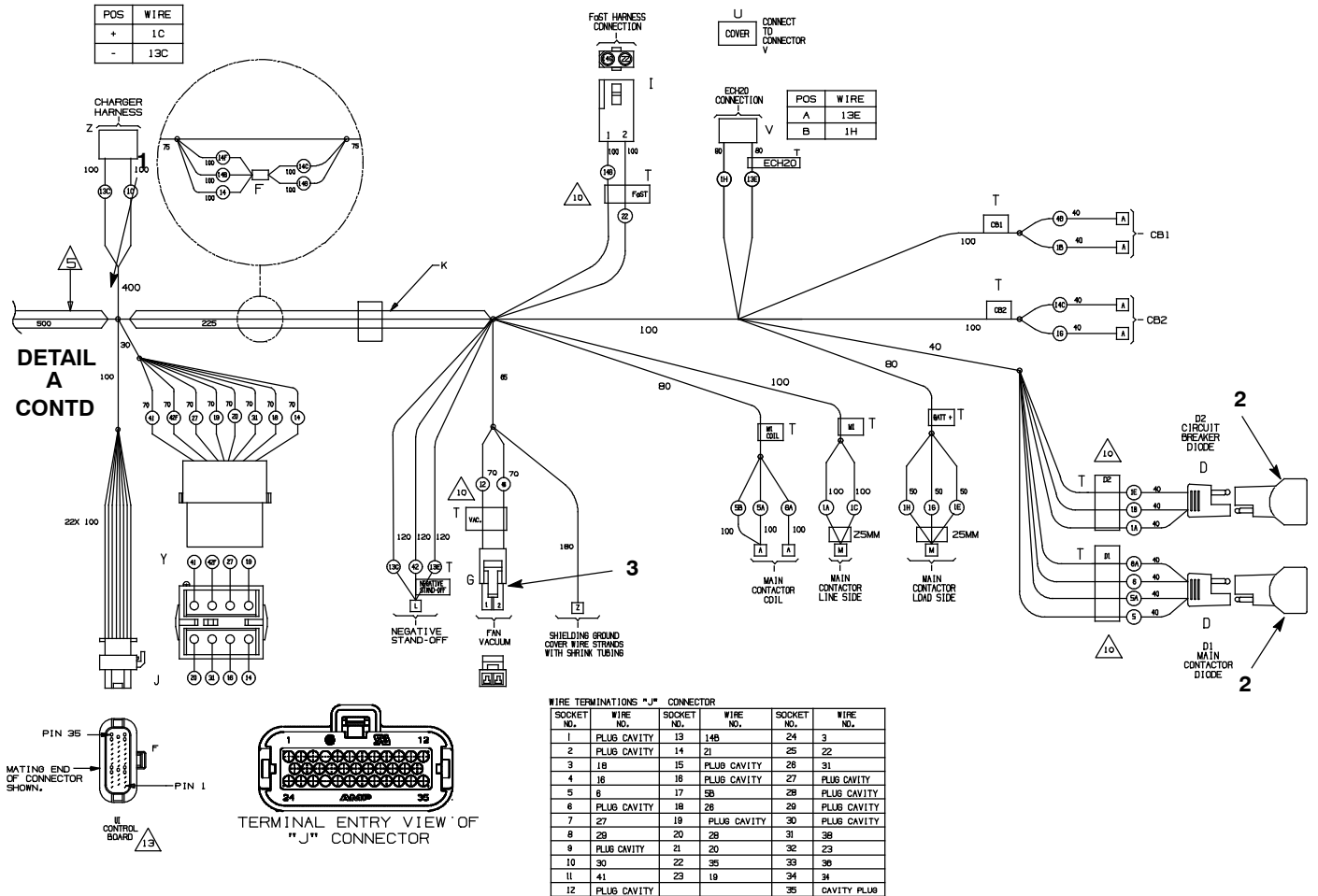
| WIRE NO# | AWG | MM <sup>2</sup> | COLOR |
|----------|-----|-----------------|-------|
| 42F      | 18  | .75             | BROWN |
| 42G      | 18  | .75             | BROWN |
| 42H      | 18  | .75             | BROWN |
| 46       | 12  | 4.0             | BLUE  |

\* WIRES #46 AND #12 ARE SHIELDED CABLE -OLFLEX CLASSIC 100SY P/N: 0016101.





WIRE HARNESS GROUP, MAIN (S/N 10954- ) - CONT'D



| Ref. | Part No. | Serial Number   | Description                             | Qty. |
|------|----------|-----------------|---|------|
| ▽    | 1        | 1067862 (10954- | ) Harness, Main [T5, Ce]                | 1    |
| ▲    | 2        | 222290 (00001-  | ) Diode, Ele, Plug                      | 2    |
| ▲    | 3        | 1013835 (00001- | ) Connector Body, Fem, 2 Recept.[Molex] | 1    |

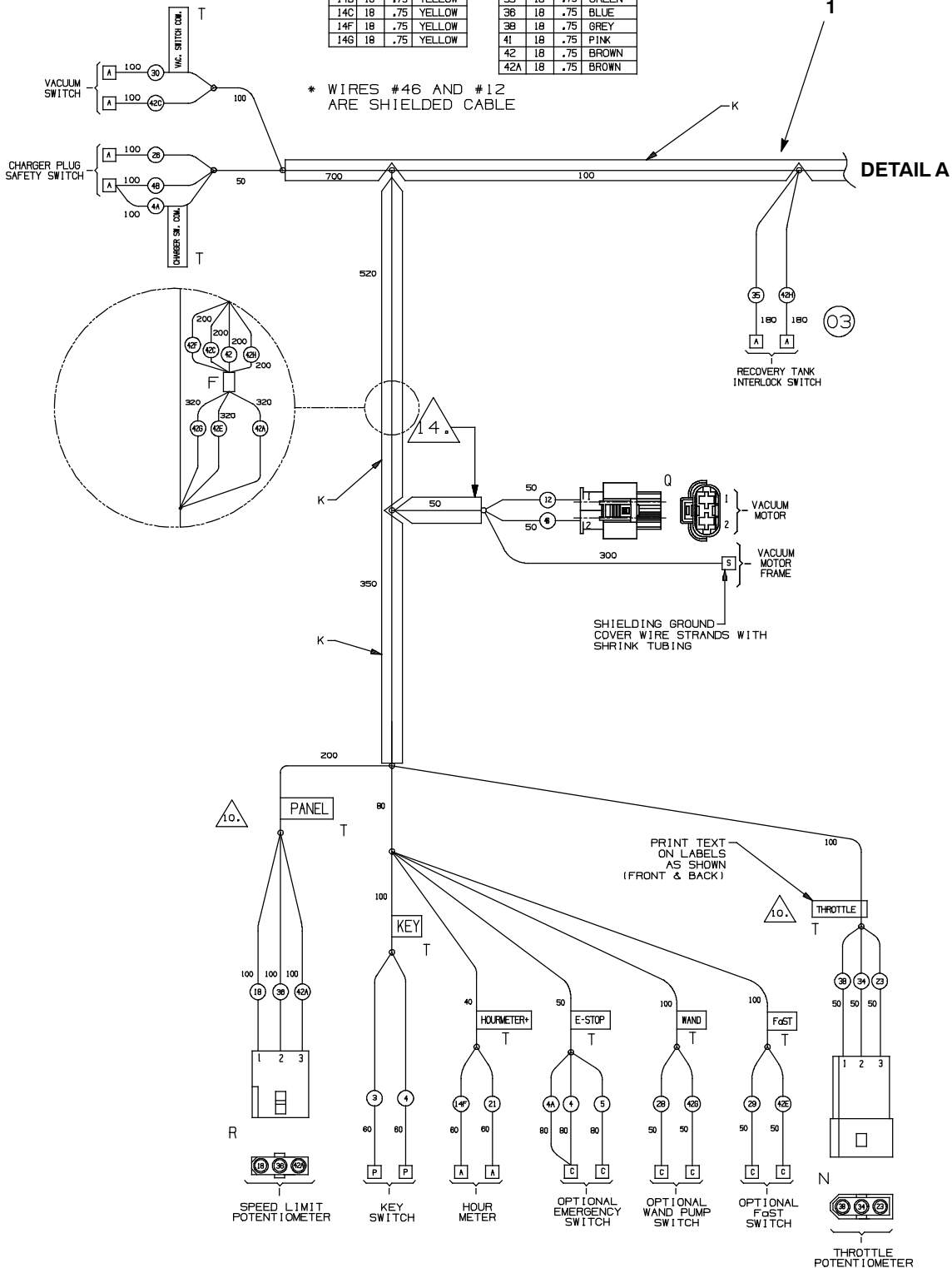
▽ ASSEMBLY  
 ▲ INCLUDED IN ASSEMBLY

## WIRE HARNESS GROUP, MAIN (S/N 0001-10953)

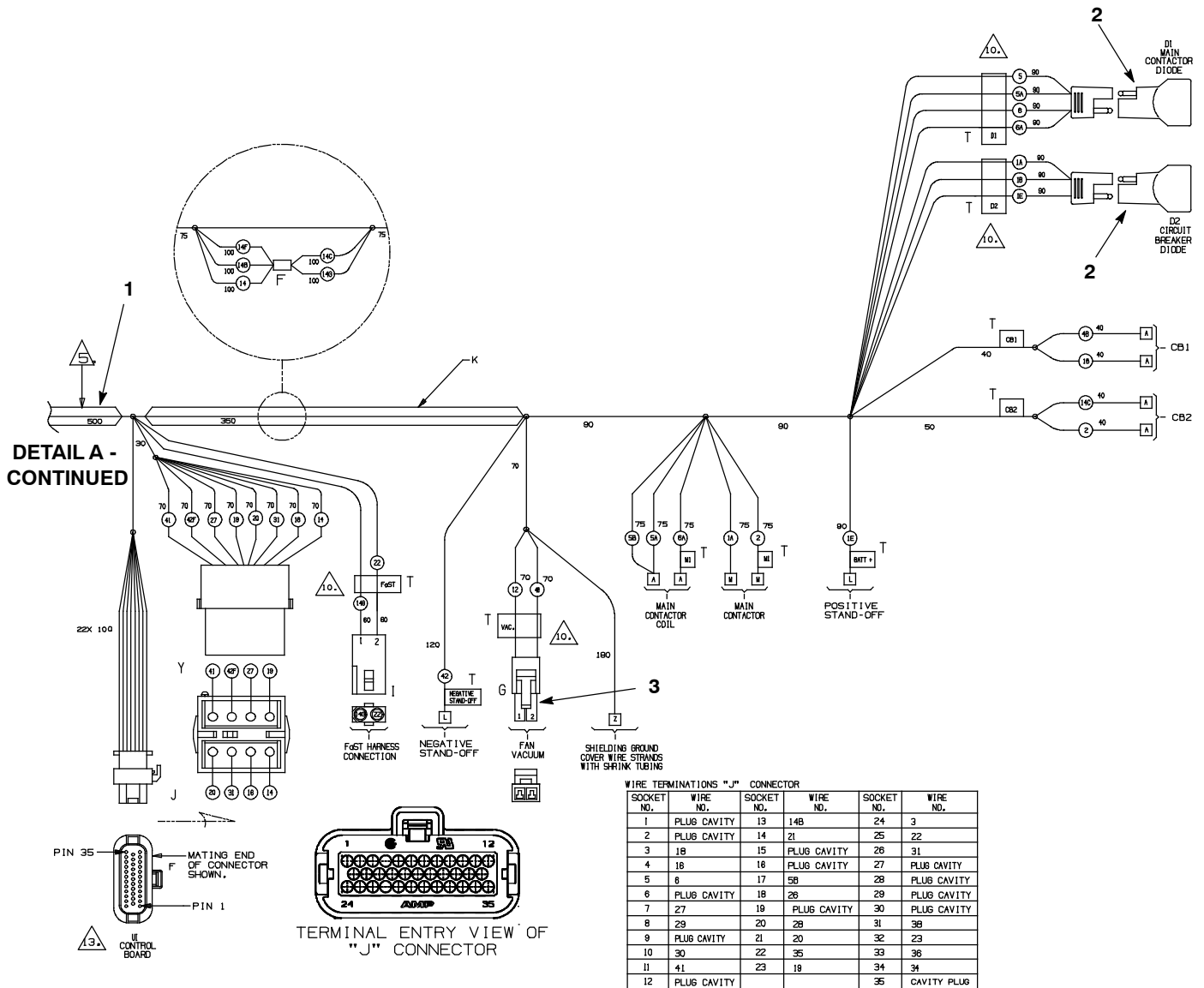
| WIRE No† | AWG | mm <sup>2</sup> | COLOR  |
|----------|-----|-----------------|--------|
| 1A       | 18  | .75             | RED    |
| 1B       | 18  | .75             | RED    |
| 1E       | 18  | .75             | RED    |
| 2        | 18  | .75             | BROWN  |
| 3        | 18  | .75             | ORANGE |
| 4        | 18  | .75             | YELLOW |
| 4A       | 18  | .75             | YELLOW |
| 4B       | 18  | .75             | YELLOW |
| 5        | 18  | .75             | GREEN  |
| 5A       | 18  | .75             | GREEN  |
| 5B       | 18  | .75             | GREEN  |
| 6        | 18  | .75             | BLUE   |
| 6A       | 18  | .75             | BLUE   |
| *        |     |                 |        |
| 12       | 12  | 4.0             | BROWN  |
| 14       | 18  | .75             | YELLOW |
| 14B      | 18  | .75             | YELLOW |
| 14C      | 18  | .75             | YELLOW |
| 14F      | 18  | .75             | YELLOW |
| 14G      | 18  | .75             | YELLOW |

| WIRE No† | AWG | mm <sup>2</sup> | COLOR  |
|----------|-----|-----------------|--------|
| 16       | 18  | .75             | BLUE   |
| 18       | 18  | .75             | GREY   |
| 19       | 18  | 1.0             | WHITE  |
| 20       | 18  | 1.0             | TAN    |
| 21       | 18  | .75             | PINK   |
| 22       | 18  | .75             | BROWN  |
| 23       | 18  | .75             | ORANGE |
| *        |     |                 |        |
| 26       | 18  | .75             | BLUE   |
| 27       | 18  | .75             | PURPLE |
| 28       | 18  | .75             | GREY   |
| 29       | 18  | .75             | WHITE  |
| 30       | 18  | .75             | TAN    |
| 31       | 18  | .75             | PINK   |
| 34       | 18  | .75             | YELLOW |
| 35       | 18  | .75             | GREEN  |
| 36       | 18  | .75             | BLUE   |
| 38       | 18  | .75             | GREY   |
| 41       | 18  | .75             | PINK   |
| 42       | 18  | .75             | BROWN  |
| 42A      | 18  | .75             | BROWN  |

| WIRE No† | AWG | mm <sup>2</sup> | COLOR |
|----------|-----|-----------------|-------|
| 42C      | 18  | .75             | BROWN |
| 42E      | 18  | .75             | BROWN |
| 42F      | 18  | .75             | BROWN |
| 42G      | 18  | .75             | BROWN |
| 42H      | 18  | .75             | BROWN |
| *        |     |                 |       |
| 46       | 12  | 4.0             | BLUE  |



WIRE HARNESS GROUP, MAIN (S/N 0001-10953) - CONT'D



| Ref. | Part No. | Serial Number        | Description                           | Qty. |
|------|----------|----------------------|---------------------------------------|------|
| ▽    | 1        | 1024659 (0001-10953) | Harness, Main [T5, Ce]                | 1    |
| ▲    | 2        | 222290 (0001-)       | Diode, Ele, Plug                      | 2    |
| ▲    | 3        | 1013835 (0001-)      | Connector Body, Fem, 2 Recept.[Molex] | 1    |

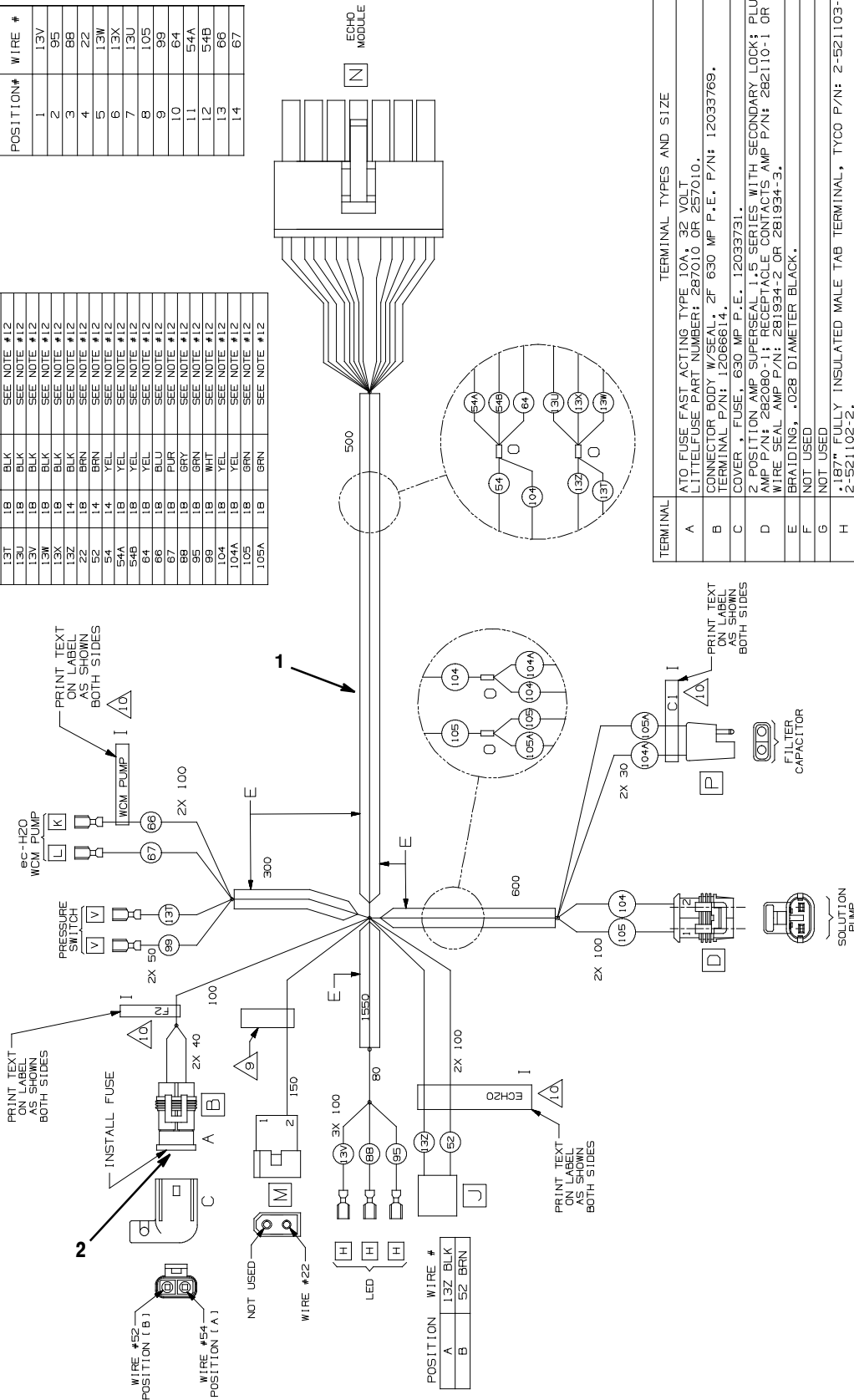
▽ ASSEMBLY  
 ▲ INCLUDED IN ASSEMBLY

## WIRE HARNESS GROUP, *ec-H2O* NANOCLEAN (S/N 17000- )

WIRE TERMINATION FOR "N" PLUG

| POSITION# | WIRE # |
|-----------|--------|
| 1         | 13V    |
| 2         | 95     |
| 3         | 88     |
| 4         | 22     |
| 5         | 13W    |
| 6         | 13X    |
| 7         | 13U    |
| 8         | 105    |
| 9         | 99     |
| 10        | 64     |
| 11        | 54A    |
| 12        | 54B    |
| 13        | 68     |
| 14        | 67     |

| WIRE No | GA. | COLOR | TYPE         |
|---------|-----|-------|--------------|
| 13T     | 18  | BLK   | SEE NOTE #12 |
| 13U     | 18  | BLK   | SEE NOTE #12 |
| 13V     | 18  | BLK   | SEE NOTE #12 |
| 13W     | 18  | BLK   | SEE NOTE #12 |
| 13X     | 18  | BLK   | SEE NOTE #12 |
| 13Y     | 18  | BLK   | SEE NOTE #12 |
| 22      | 18  | BRN   | SEE NOTE #12 |
| 54      | 14  | YEL   | SEE NOTE #12 |
| 54A     | 18  | YEL   | SEE NOTE #12 |
| 54B     | 18  | YEL   | SEE NOTE #12 |
| 64      | 18  | YEL   | SEE NOTE #12 |
| 66      | 18  | BLU   | SEE NOTE #12 |
| 67      | 18  | PUR   | SEE NOTE #12 |
| 88      | 18  | GRY   | SEE NOTE #12 |
| 99      | 18  | GRN   | SEE NOTE #12 |
| 104     | 18  | WHT   | SEE NOTE #12 |
| 104A    | 18  | YEL   | SEE NOTE #12 |
| 105     | 18  | GRN   | SEE NOTE #12 |
| 105A    | 18  | GRN   | SEE NOTE #12 |



| POSITION | WIRE #  |
|----------|---------|
| A        | 13Z BLK |
| B        | 52 BRN  |

| TERMINAL | TERMINAL TYPES AND SIZE   |
|----------|---|
| A        | ATO FUSE FAST ACTING TYPE 10A, 32 VOLT  |
| B        | LITELFUSE PART NUMBER: 287010 OR 257010.  |
| C        | CONNECTOR BODY W/SEAL 2F 630 MP P.E. P/N: 12033769.   |
| D        | COVER, FUSE, 630 MP P.E. 12033731.  |
| E        | 2 POSITION AMP SUPERSEAL 1.5 SERIES WITH SECONDARY LOCK; PLUG CONNECTOR WIRE SEAL AMP P/N: 282060-1; RECEPTACLE CONTACTS AMP P/N: 282110-1 OR 183025-1;   |
| F        | WIRE SEAL AMP P/N: 281934-2 OR 281934-3.  |
| G        | BRAIDING, .028 DIAMETER BLACK.  |
| H        | NOT USED  |
| I        | .187" FULLY INSULATED MALE TAB TERMINAL, TYCO P/N: 2-521103-2 OR 2-521102-2.  |
| J        | LABEL, SELF ADHESIVE, WHITE BACK GROUND WITH BLACK TEXT.  |
| K        | CONNECTOR 2M, DELPHI 480 SERIES P/N 12065863, TERMINALS (2) P/N 12065196, INCLUDE SEALS + TPA.  |
| L        | 1/4" FASTON, FEMALE, UNINSULATED, 18-20 GA., TYCO 41772, FLUSH INS. HEATSHRINK, BLACK.  |
| M        | TERMINAL, RECEPTACLE, MALE, 6.35MM X .81MM (.25" X .032"), UNINSULATED, 14-18GA, TYCO #41778 OR #41411 OR #42474-2, SHANK INS. HEATSHRINK, BLACK, 3M FP-301VW OR (RAYCHEM VERSAFIT, OR ASTRALITE AVF OR DUNBAR 1635F).  |
| N        | PLUG 2 CIRCUIT AMP .145 CENTER LINE CONNECTOR 250V P/N: 770340-1, PIN TERMINAL P/N: 784017 OR 350829-1.   |
| O        | TYCO VAL-U-LOK #1-794954-4, TERMINALS #1586315-1 OR 794956-1.   |
| P        | CRIMP OR SONIC WELD WIRES TOGETHER AND COVER WITH SHRINK TUBING.  |
| V        | PLUG 2-WAY, MOLDED, WCC #12914, PCA #P-0211-MD OR EQUIVALENT. BULLET, MALE, 180 DIA, TYCO #60793-2 OR #60669-2. BULLET, FEMALE, 180 DIA, TYCO #0793-2 OR #0793-3. BULLET, MALE, 180 DIA, TYCO #0793-2 OR CABVAL #25458-235-009. MUST MATE WITH TENNANT PART NUMBER 1040668. |
| W        | .187" x .020" FULLY INSULATED FEMALE RECEPTACLE AMP ULTRA FAST 187 SERIES.  |

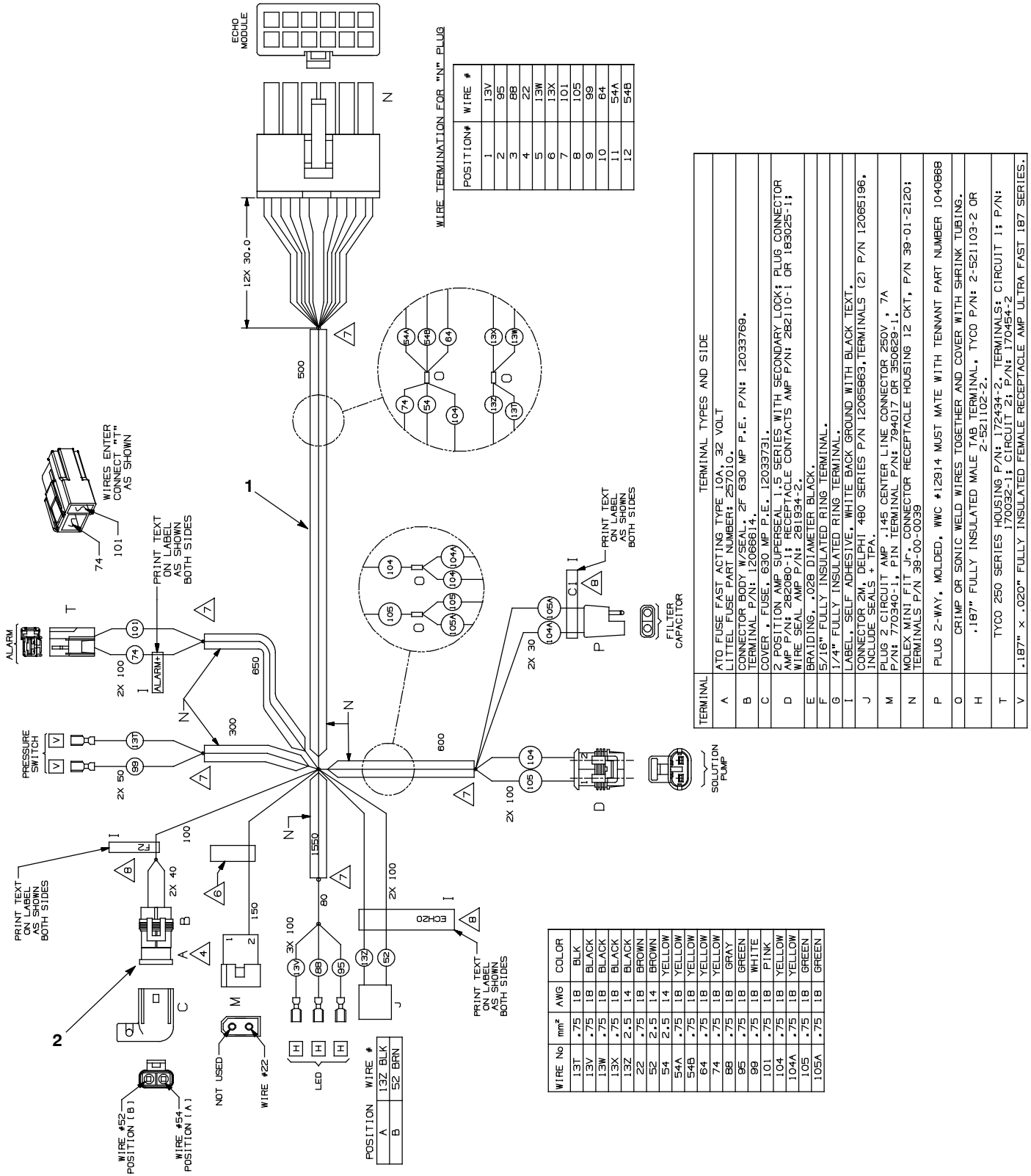
WIRE HARNESS GROUP, *ec-H2O NANOCLEAN* (S/N 17000- )

|   | Ref. | Part No. | Serial Number | Description                              | Qty. |
|---|------|----------|---------------|--|------|
| ▽ | 1    | 1074381  | (17000-       | ) Harness Assy, Wire, Ce [T5 Ec- H2o G2] | 1    |
| ▲ | 2    | 1047470  | (00001-       | ) Fuse, Blade, 010a, 32vdc, Red          | 1    |

▽ ASSEMBLY

▲ INCLUDED IN ASSEMBLY

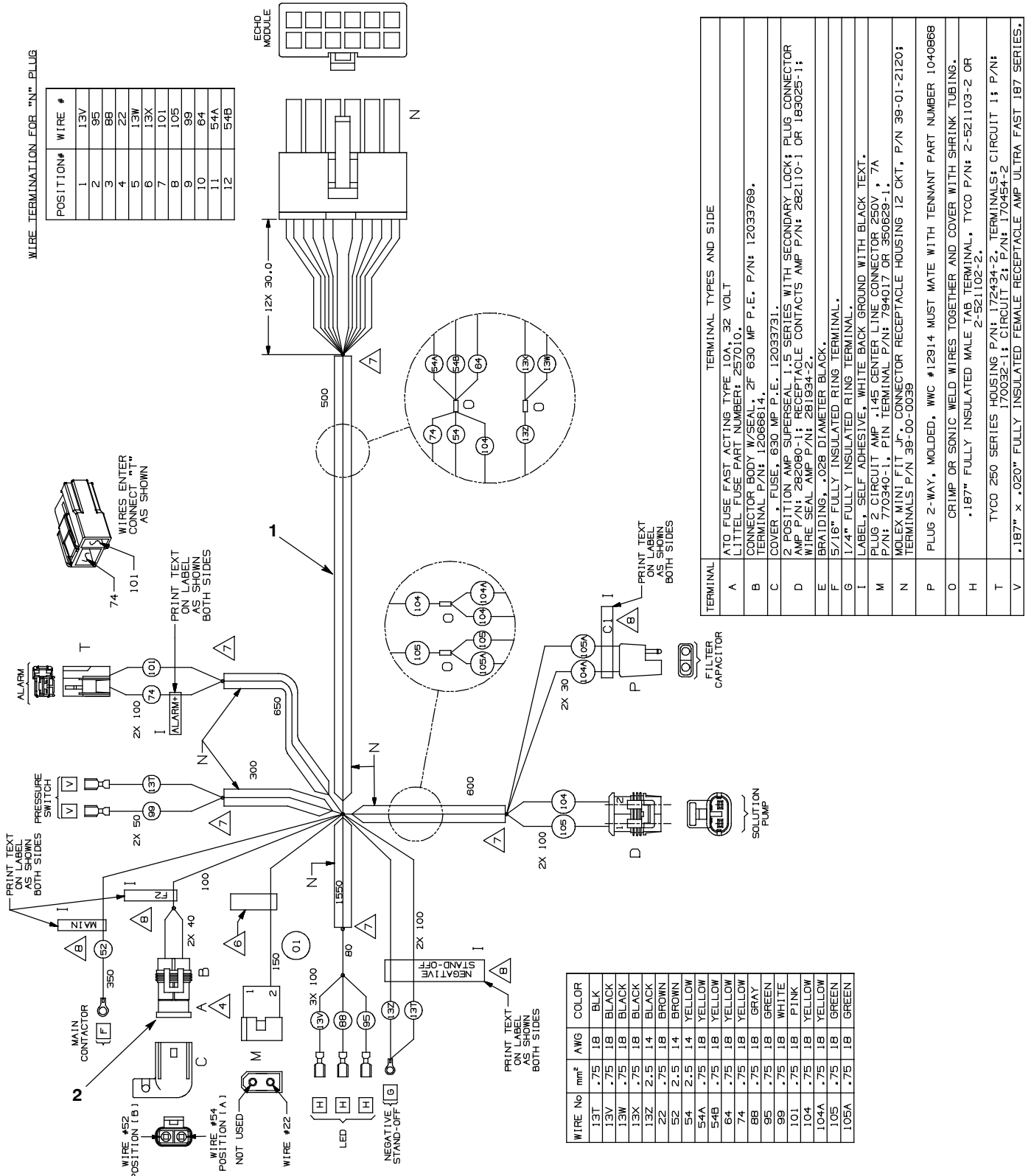
WIRE HARNESS GROUP, ec-H20 (S/N 10954-16999)



| Ref. | Part No. | Serial Number | Description                                       | Qty. |
|------|----------|---------------|---|------|
| ▽    | 1        | 1067934       | (10954-16999 ) Harness Assy, Wire, Ce [T5 Ec-H2o] | 1    |
| ▲    | 2        | 1047470       | (00001- ) Fuse, Blade, 010a, 32vdc, Red           | 2    |

▽ ASSEMBLY  
 ▲ INCLUDED IN ASSEMBLY

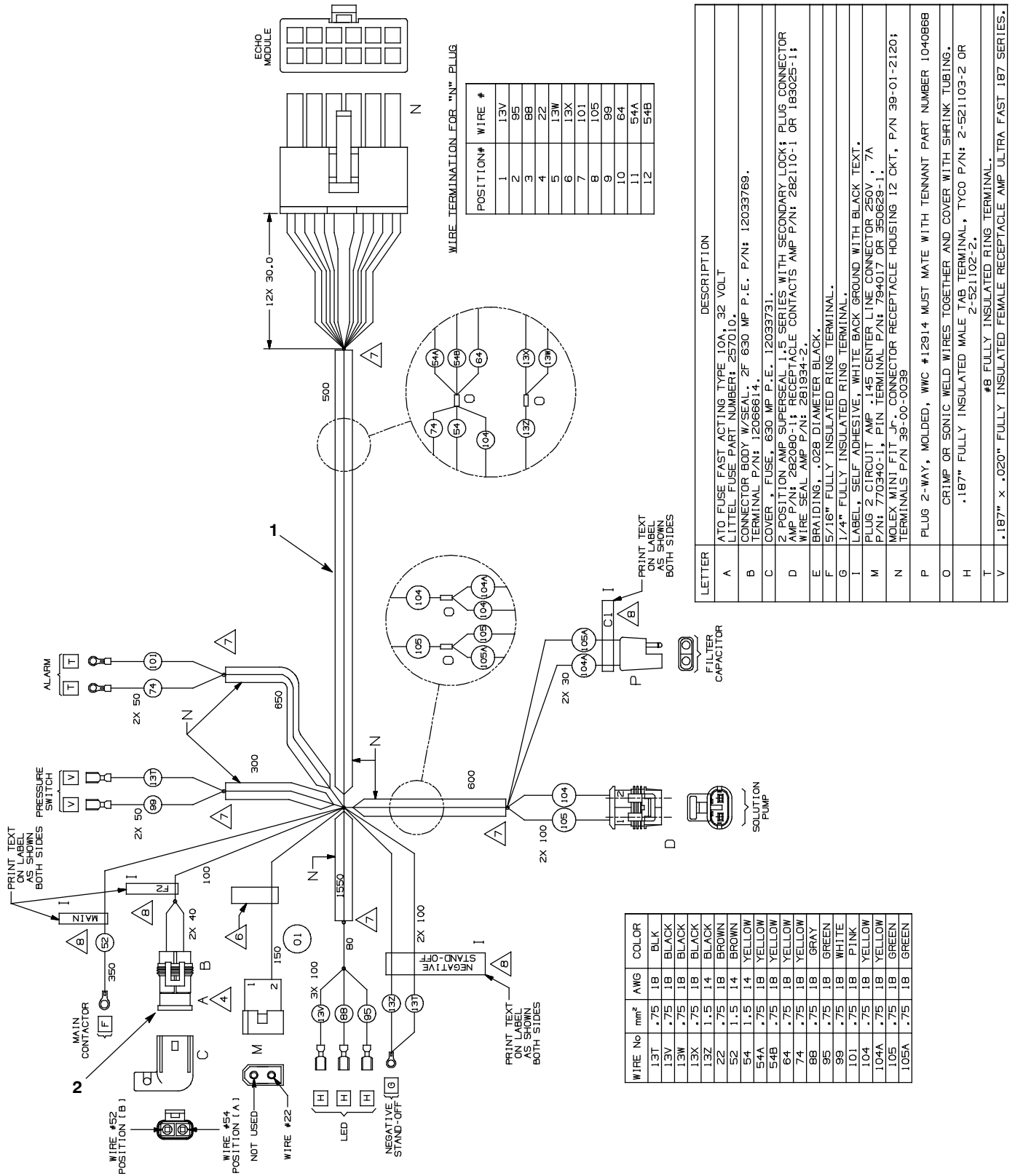
WIRE HARNESS GROUP, ec- H20 (S/N 04422- 10953)



| Ref. | Part No. | Serial Number | Description   | Qty. |
|------|----------|---------------|---|------|
| ▽    | 1        | 1055414       | (04422- 10953 ) Harness Assy, Wire, Ce [T5 Ec- H20] | 1    |
| ▲    | 2        | 1047470       | (00001- ) Fuse, Blade, 010a, 32vdc, Red             | 2    |

▽ ASSEMBLY  
▲ INCLUDED IN ASSEMBLY

## WIRE HARNESS GROUP, ec- H20 (S/N 03300-04421)

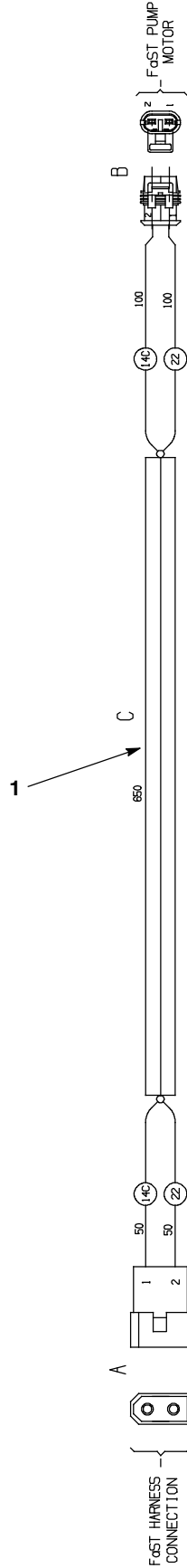


| Ref. | Part No. | Serial Number | Description  | Qty. |
|------|----------|---------------|--|------|
| ▽    | 1        | 1044796       | (03300-04421 ) Harness Assy, Wire [T5 Ec- H2o, P3, Ce] | 1    |
| ▲    | 2        | 1047470       | (00001- ) Fuse, Blade, 010a, 32vdc, Red                | 2    |

▽ ASSEMBLY  
 ▲ INCLUDED IN ASSEMBLY



WIRE HARNESS GROUP, FAST



| WIRE # | COLOR  | AWG | mm <sup>2</sup> |
|--------|--------|-----|-----------------|
| 14C    | YELLOW | 18  | .75             |
| 22     | BROWN  | 18  | .75             |

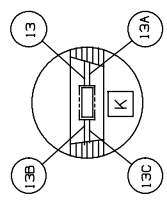
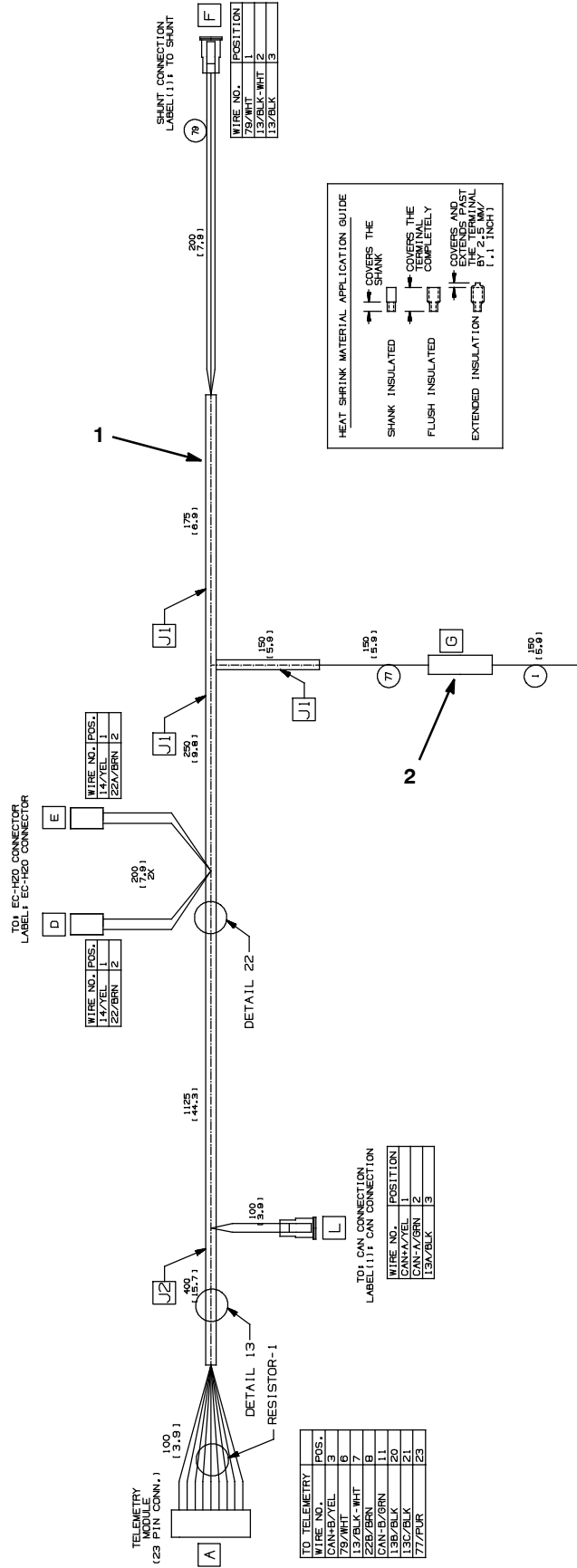
| COMPONENT | DESCRIPTION   |
|-----------|---|
| A         | PLUG 2 CIRCUIT AMP .145 CENTERLINE CONNECTOR 250V, 7A<br>P/N 770340-1, PIN TERMINALS P/N 794017 OR 350629-1.  |
| B         | 2- POSITIONS PLUG AMP SUPER SEAL 1.5 SERIES WITH SECONDARY<br>LOCK; PLUG CONNECTOR AMP P/N: 282090-1; RECEPTACLE CONTACTS<br>AMP P/N: 282110-1 OR 183025-1; WIRE SEALS AMP P/N: 281934-2. |
| C         | BLACK NYLON BRAIDING.   |

| Ref. | Part No. | Serial Number | Description                      | Qty. |
|------|----------|---------------|----------------------------------|------|
| 1    | 1024700  | (00001-       | ) Harness [Fast, Option, Ce, T5] | 1    |

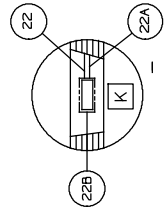
WIRE HARNESS GROUP, IRIS TELEMETRY

1074445\_04

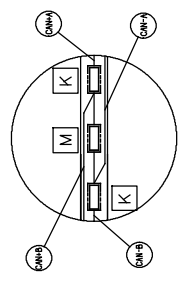
| ITEM | DESCRIPTION  |
|------|--|
| A    | TELEMETRY MODULE (23 PIN CONN.)  |
| B    | NOT USED   |
| C    | CONNECTOR (11), TYCO, 2M, #770340-1, TERMINAL (2), MALE, 18-246A, 784017-1, 784018-1 |
| D    | CONNECTOR (11), TYCO, 2P, #770342-1, TERMINAL (2), FEMALE, 18-246A                   |
| E    | CONNECTOR (11), TYCO, 2P, #770342-1, TERMINAL (2), FEMALE, 18-246A                   |
| F    | WIRE NO. POS. 14/YEL 1 22/BRN 2  |
| G    | WIRE NO. POS. 14/YEL 1 22/BRN 2  |
| H    | WIRE NO. POS. 14/YEL 1 22/BRN 2  |
| I    | WIRE NO. POS. 14/YEL 1 22/BRN 2  |
| J    | WIRE NO. POS. 14/YEL 1 22/BRN 2  |
| K    | WIRE NO. POS. 14/YEL 1 22/BRN 2  |
| L    | WIRE NO. POS. 14/YEL 1 22/BRN 2  |
| M    | WIRE NO. POS. 14/YEL 1 22/BRN 2  |



DETAIL 13



DETAIL 22



DETAIL RESISTOR-1

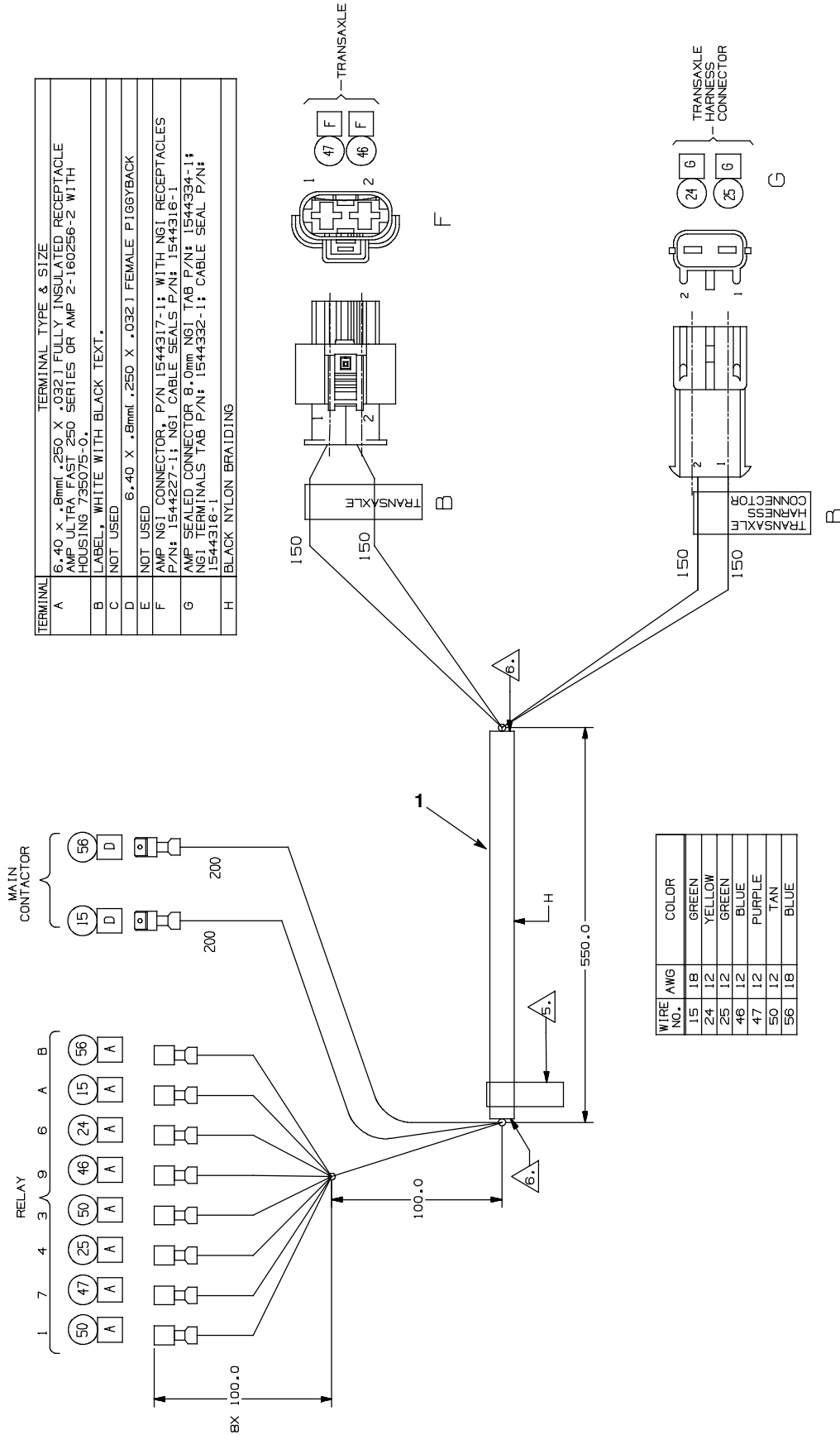
## WIRE HARNESS GROUP, IRIS TELEMTRY

|   | Ref. | Part No. | Serial Number | Description                         | Qty. |
|---|------|----------|---------------|-------------------------------------|------|
| ▽ | 1    | 1074445  | (17000-       | ) Harness, Ele, Telem [T5]          | 1    |
| ▲ | 2    | 9009990  | (17000-       | ) Vr, Fuse, 002a, 250vdc, Cartridge | 1    |

▽ ASSEMBLY

▲ INCLUDED IN ASSEMBLY

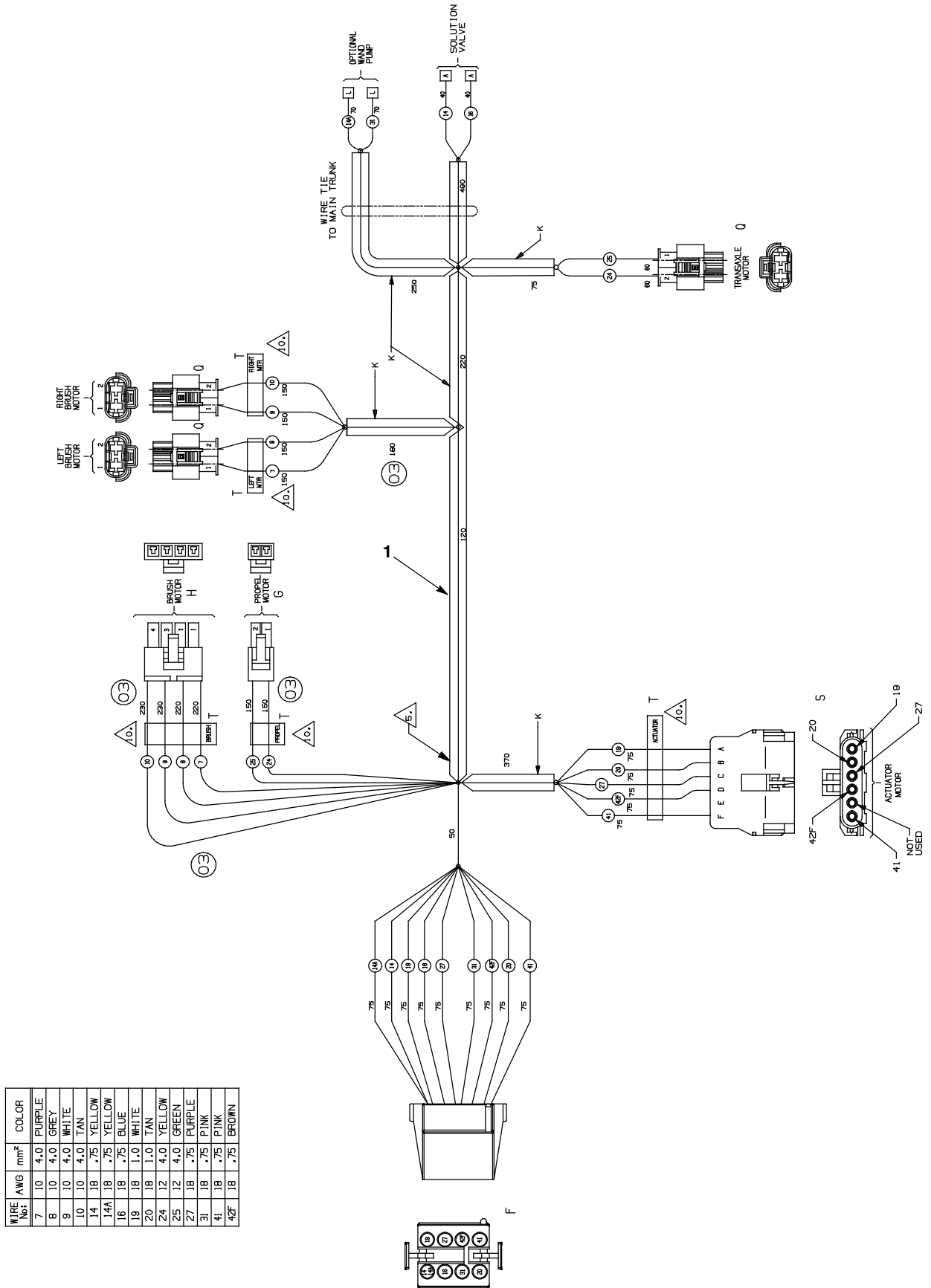
WIRE HARNESS GROUP, BRAKE



| TERMINAL | TERMINAL TYPE & SIZE   |
|----------|--|
| A        | 6.40 x .8mm(.250 X .032) FULLY INSULATED RECEPTACLE AMP ULTRA FAST 250 SERIES OR AMP 2-160256-2 WITH HOUSING 735075-0. |
| B        | LABEL, WHITE WITH BLACK TEXT.  |
| C        | NOT USED   |
| D        | 6.40 X .8mm(.250 X .032) FEMALE PIGGYBACK  |
| E        | NOT USED   |
| F        | AMP NG1 CONNECTOR, P/N 1544317-1; WITH NG1 RECEPTACLES P/N: 1544227-1; NG1 CABLE SEALS P/N: 1544316-1                  |
| G        | AMP SEALED CONNECTOR 8.0mm NG1 TAB P/N: 1544334-1; NG1 TERMINALS TAB P/N: 1544332-1; CABLE SEAL P/N: 1544316-1         |
| H        | BLACK NYLON BRAIDING   |

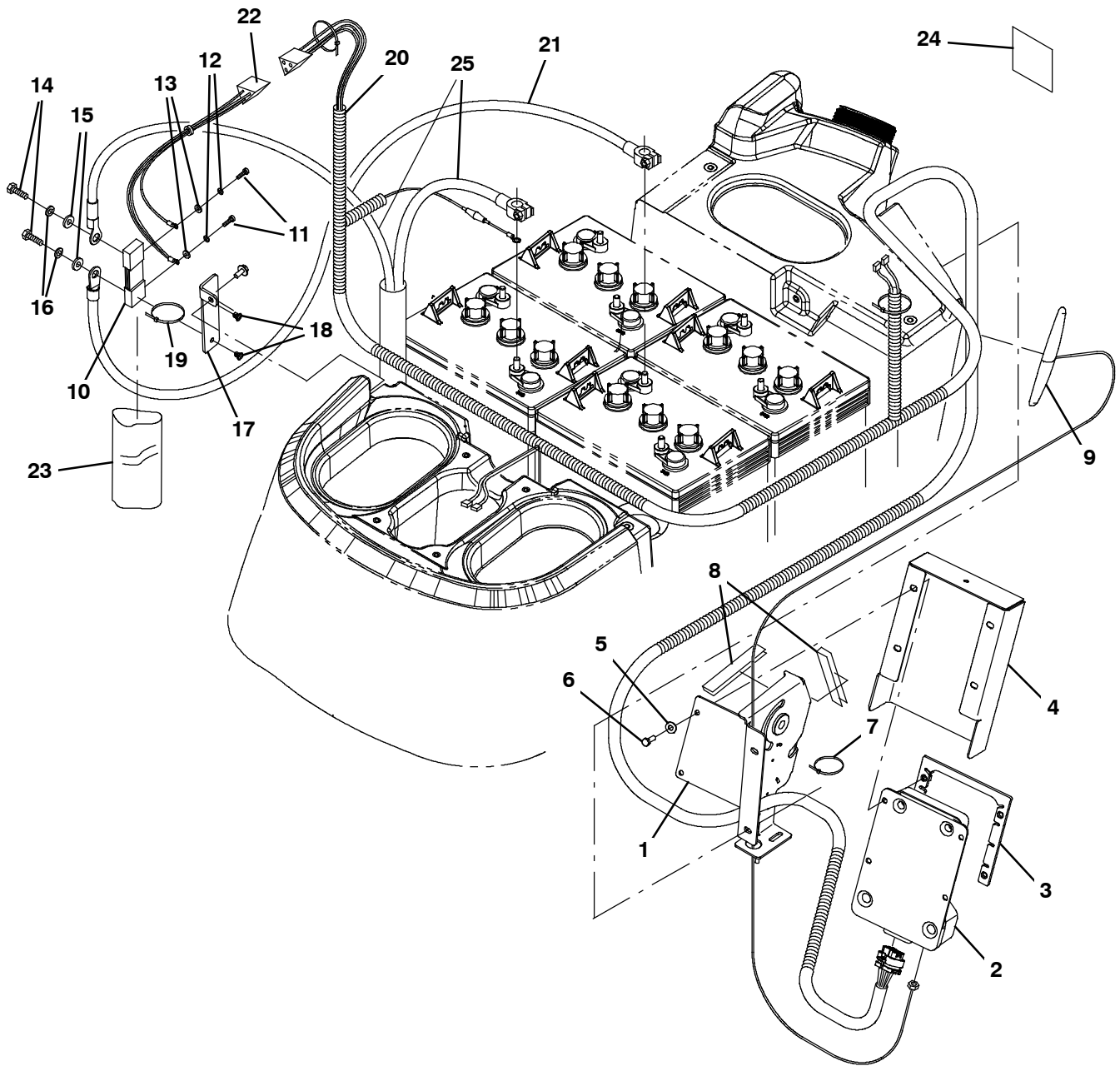
| Ref. | Part No. | Serial Number | Description                     | Qty. |
|------|----------|---------------|---------------------------------|------|
| 1    | 1035621  | (01171-       | ) Harness, Wire, Brake [T5, Ce] | 1    |

WIRE HARNESS GROUP, CHASSIS



| Ref. | Part No. | Serial Number | Description                       | Qty. |
|------|----------|---------------|-----------------------------------|------|
| 1    | 1024663  | (00001-       | ) Harness, Chassis, Wire, Ce [T5] | 1    |

IRIS TELEMETRY GROUP



IRIS TELEMETRY GROUP

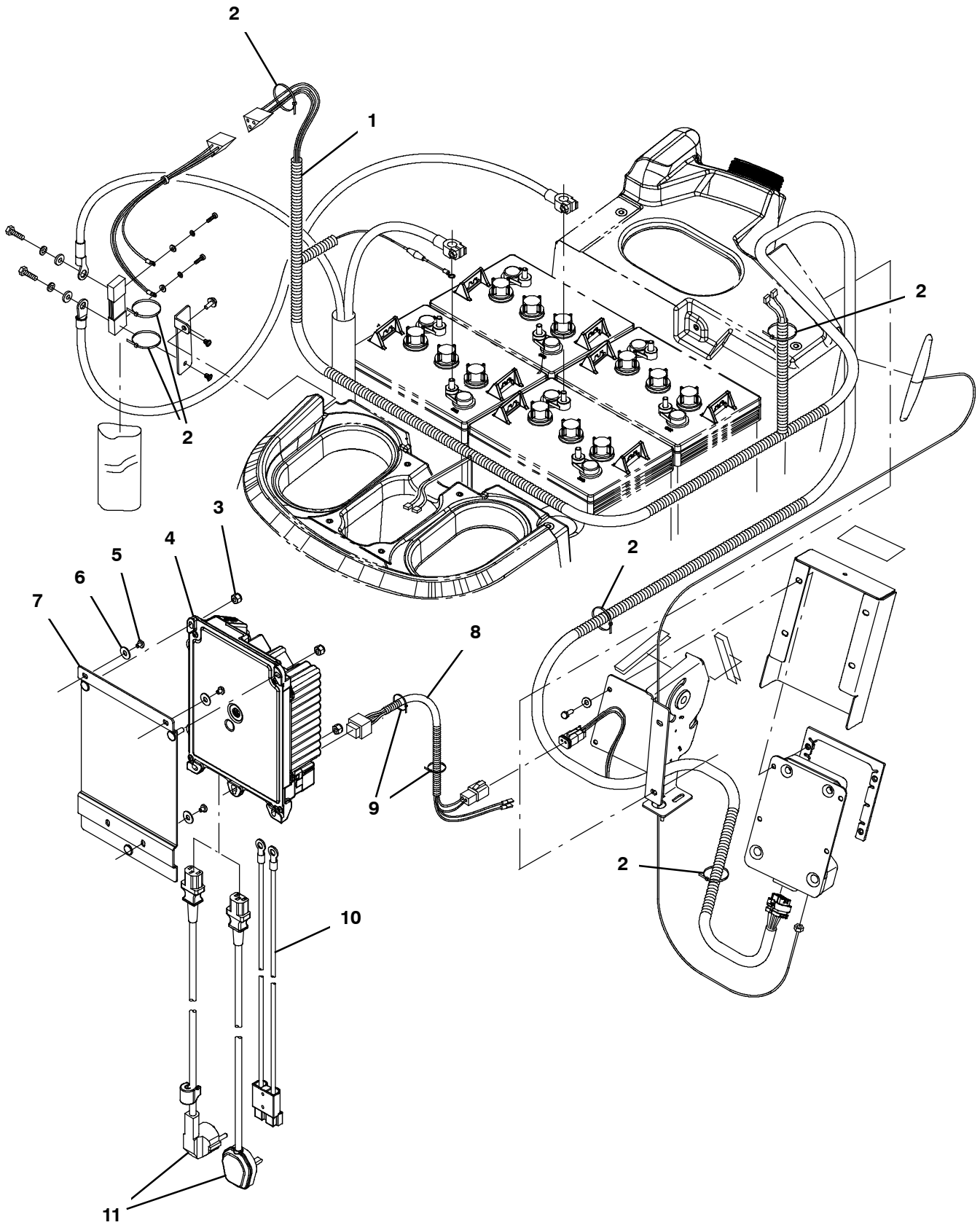
| Ref. | Part No. | Serial Number | Description                                 | Qty. |
|------|----------|---------------|---|------|
| 1    | 1216224  | (17000-       | ) Bracket Wldt, Lift, Sqge [T5]             | 1    |
| 2    | 9010086  | (17000-       | ) Control Box Assy Kit, Replmt, Telem[Intl] | 1    |
| 3    | 1216841  | (17000-       | ) Guard Wldt, Controlbox                    | 1    |
| 4    | 1217789  | (17000-       | ) Cover, Guard                              | 1    |
| 5    | 32483    | (17000-       | ) Washer, Flat, 0.25, Sae                   | 4    |
| 6    | 06943    | (17000-       | ) Screw, Hex, M6 X 1.00 X 20, 8.8           | 4    |
| 7    | 130773   | (17000-       | ) Tie, Cable, Nyl, 11.0l, .14w, 3.0 Max. D  | 1    |
| 8    | 1006267  | (17000-       | ) Seal, Edge, Foam, .37, .75w, Bulk         | 1    |
| 9    | 1070659  | (17000-       | ) Antenna, Telem, 70 In [Gprs]              | 1    |
| 10   | 1217304  | (17000-       | ) Shunt [Empro, 250amp/50mv, Metric]        | 1    |
| 11   | 391403   | (17000-       | ) Screw, Pan, Phl, M4 X 0.70 X 8, Ss        | 2    |
| 12   | 02938    | (17000-       | ) Washer, Lock, Int, 08, Ss                 | 2    |
| 13   | 41578    | (17000-       | ) Washer, Flat, 06, Ss                      | 2    |
| 14   | 15675    | (17000-       | ) Screw, Hex, M8 X 1.25 X 16, Ss            | 2    |
| 15   | 01685    | (17000-       | ) Washer, Flat, 0.38b 0.88d .08, Ss         | 2    |
| 16   | 43952    | (17000-       | ) Washer, Lock, Int, 0.31, Ss               | 2    |
| 17   | 1215919  | (17000-       | ) Bracket, Shunt                            | 1    |
| 18   | 1202868  | (17000-       | ) Clip, Tie, 0.25d, Plstc                   | 2    |
| 19   | 130773   | (17000-       | ) Tie, Cable, Nyl, 11.0l, .14w, 3.0 Max. D  | 9    |
| ▽    | 20       | 1074445       | (17000-) Harness, Ele, Telem [T5]           | 1    |
| ▲    | 9009990  | (17000-       | ) Vr, Fuse, 002a, 250vdc, Cartridge         | 1    |
| 21   | 1070498  | (17000-       | ) Cable, 4ga, Blk [6200e, Telemetry]        | 1    |
| 22   | 1074595  | (17000-       | ) Harness, Ele, Telem, Shunt                | 1    |
| 23   | 1217818  | (17000-       | ) Sleeve, Heatshrink, 1.50id, 07.0l         | 1    |
| 24   | 1069580  | (17000-       | ) Label, Mach, Telem [Usa, Intl]            | 1    |
| 25   | 1074593  | (17000-       | ) Harness, Battery, Telem, Ce [Fused, T5]   | 1    |

▽ ASSEMBLY

▲ INCLUDED IN ASSEMBLY

IRIS TELEMETRY BATTERY MANAGER KIT

355597





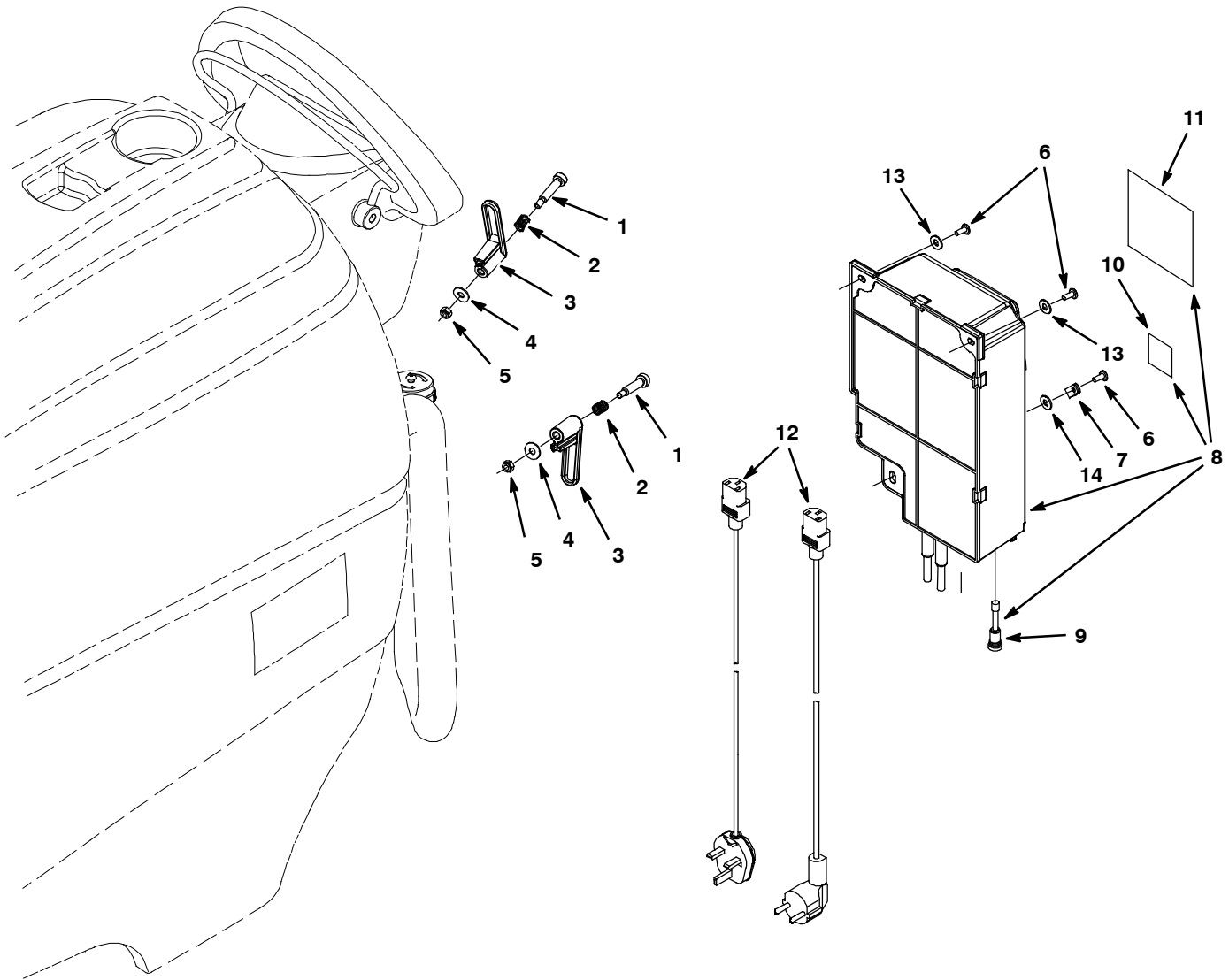
**IRIS TELEMETRY BATTERY MANAGER KIT**

| Ref. | Part No.   | Serial Number | Description   | Qty. |
|------|------------|---------------|---|------|
| ▽    | 9015293    | (00001-       | ) Harness Kit, Amii, Ci [T5] (Kit Needed to Add Iris Battery Manager Functionality to Telemetry Models With On- Board Charger Only) | 1    |
| ▲▽   | 1 1074445  | (00001-       | ) Harness, Ele, Telem [T5]  | 1    |
| ▲▲   | 9009990    | (00001-       | ) Vr, Fuse, 002a, 250vdc, Cartridge   | 1    |
| ▲    | 2 130773   | (00001-       | ) Tie, Cable, Nyl, 11.0l, .14w, 3.0 Max. D  | 6    |
| ▲    | 3 13513    | (00001-       | ) Nut, Hex, Lock, .25- 28, NI   | 3    |
| ▲    | 4 1219460  | (00001-       | ) Charger, 24vdc, 650w,100- 240vac [On Brd]   | 1    |
| ▲    | 5 06931    | (00001-       | ) Screw, Pan, Phl, M5 X 0.80 X 6, 4.8   | 3    |
| ▲    | 6 01684    | (00001-       | ) Washer, Flat, 0.27b 0.69d .05, Ss   | 3    |
| ▲    | 7 1214224  | (00001-       | ) Bracket Wldt, Charger, Delta- Q, Plan B   | 1    |
| ▲    | 8 1075427  | (00001-       | ) Harness, Ele, Telem [T5, Charger Comm.]   | 1    |
| ▲    | 9 130040   | (00001-       | ) Tie, Cable, Nyl, 06.0l .12w   | 2    |
| ▲    | 10 1075426 | (00001-       | ) Cable Assy, 10ga [T5, Amii, Telem]  | 1    |
|      | 11 1032849 | (00001-       | ) Cord, Power, Blk [4.5meter, Ce] (Not Included In Kit - Use Cord From Current On- Board Charger)                                   | 1    |
|      | 11 1032820 | (00001-       | ) Cord, Power, Blk [4.5meter, Uk] (Not Included In Kit - Use Cord From Current On- Board Charger)                                   | 1    |

▽ ASSEMBLY

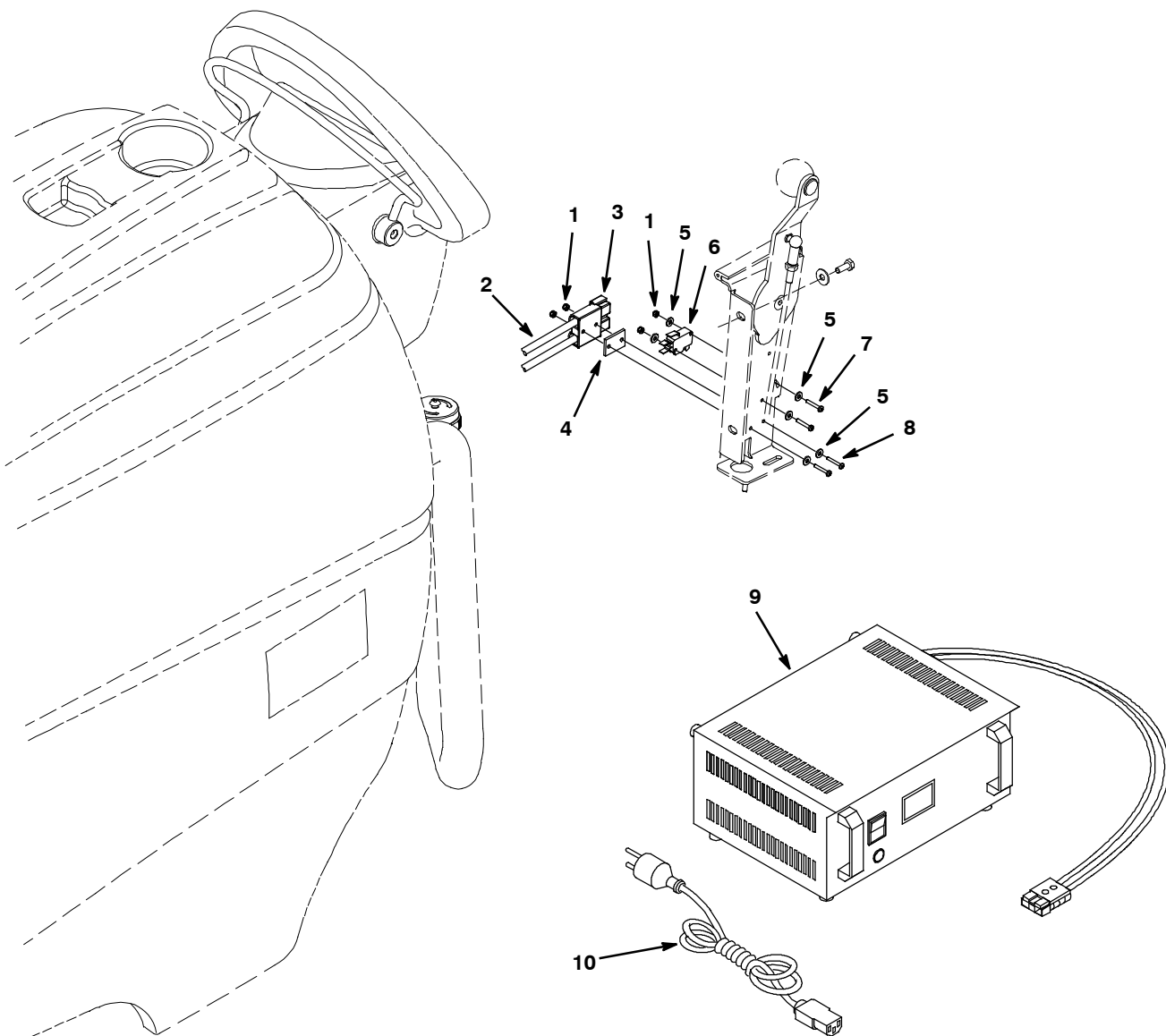
▲ INCLUDED IN ASSEMBLY

ON-BOARD CHARGER GROUP



| Ref. | Part No.  | Serial Number | Description  | Qty. |
|------|-----------|---------------|--|------|
| 1    | 1024965   | (00001-       | ) Bolt, Shld, 8mmd X 30, M6x1.0  | 2    |
| 2    | 611311    | (00001-       | ) Spring, Cmpr, 10.9d, 1.1w, 12.7l Mw Zn   | 2    |
| 3    | 610906    | (00001-       | ) Hook, Cord Viper   | 2    |
| 4    | 01684     | (00001-       | ) Washer, Flat, 0.25 Ss  | 2    |
| 5    | 08712     | (00001-       | ) Nut, Hex, Lock, M6 X 1.0, Ss, NI   | 2    |
| 6    | 578144000 | (00001-       | ) Screw, Pan, M5 X 0.80 X 16, Pozi, Ss   | 3    |
| 7    | 26395- 2  | (00001-       | ) Clamp, Cable, Stl, 0.38d X 0.38w, 1h   | 1    |
| 8    | 1069802   | (10954-       | ) Charger, 230vac [Onboard] (For Models With Out Iris Telemetry Battery Manager Functionality) | 1    |
| 8    | 1042804   | (00001-       | ) Charger, 230vac [Onboard]  | 1    |
| 9    | 1030746   | (00001-       | ) Vr, Fuse, Replmt,10amp F/1025146   | 1    |
| 10   | 578768    | (00001-       | ) Label, Hzrd, [Hazardous Voltage] Txtls   | 1    |
| 11   | 1025158   | (00001-       | ) Label, Charger, Afmkt  | 1    |
| 12   | 1032849   | (00001-       | ) Cord, Power, 4.5 Meter, Blk [Ce]   | 1    |
| 12   | 1032820   | (00001-       | ) Cord, Power, 4.5 Meter, Blk [Uk]   | 1    |
| 13   | 01683     | (00001-       | ) Washer, Flat, 10, Ss   | 2    |
| 14   | 01684     | (00001-       | ) Washer, Flat, 0.27b 0.69d .05, Ss  | 1    |

OFF-BOARD CHARGER GROUP

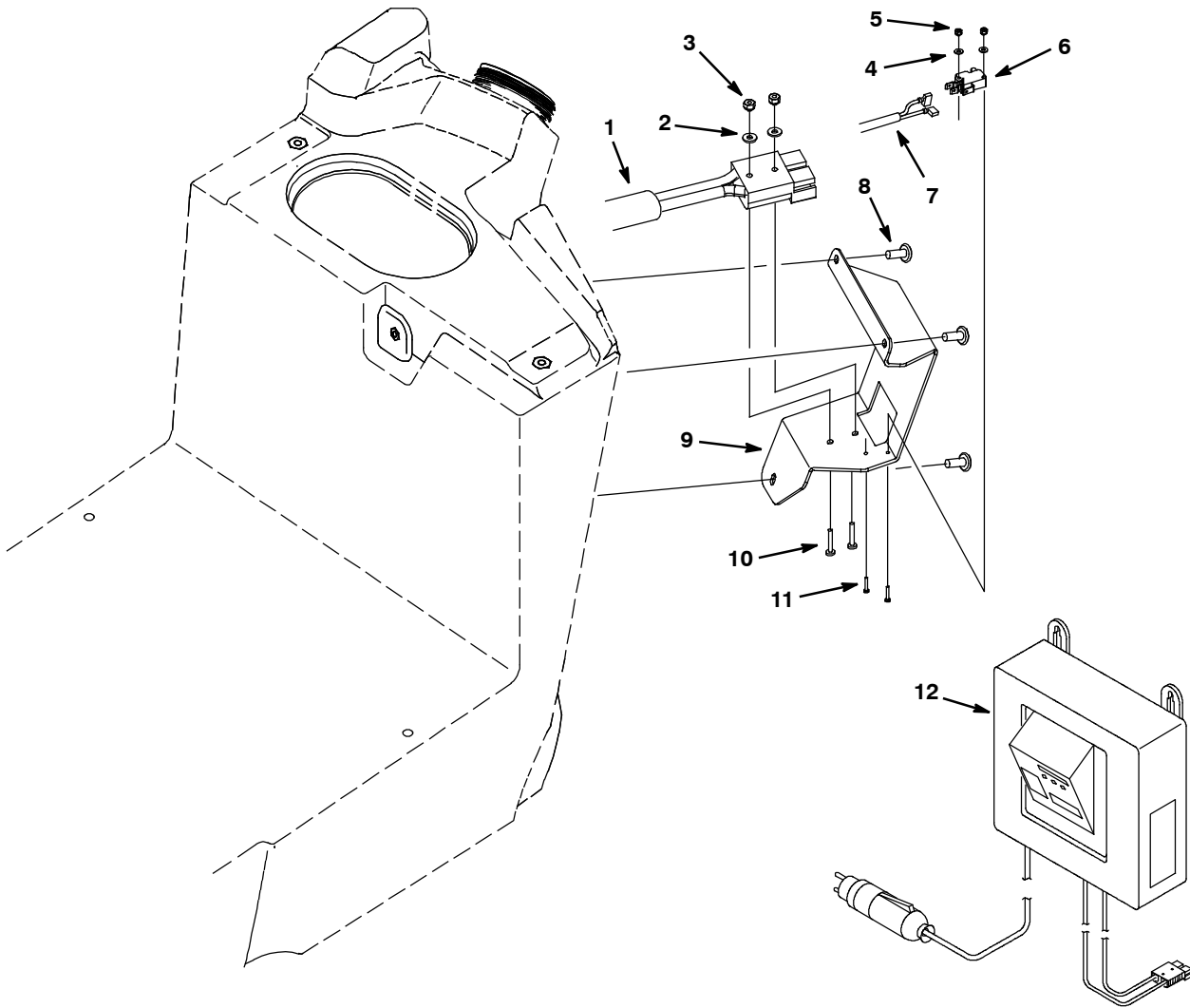


| Ref. | Part No. | Serial Number | Description   | Qty. |
|------|----------|---------------|---|------|
|      | 1        | 579211        | (00001- ) Nut, Hex, Lock, M3 X .5, Ss   | 4    |
| ∇    | 2        | 1024514       | (00001- ) Harness, Chrgr [T5]   | 1    |
| ▲    | 3        | 605387        | (00001- ) Connector, 50a, Red W/O Contact[Anderson  | 1    |
|      | 4        | 603331        | (00001- ) Spacer, Chrgr Plug  | 1    |
|      | 5        | 41578         | (00001- ) Washer, Flat, #06, Ss   | 6    |
|      | 6        | 611005        | (00001- ) Switch, Rlr, 16a, Micro   | 1    |
|      | 7        | 06922         | (00001- ) Screw, Pan, M3 X 0.5 X 20, 4.8  | 2    |
|      | 8        | 33933         | (00001- ) Screw, Pan, M3 X 0.5 X 25, Ss   | 2    |
| ∇    | 9        | 1041691       | (00001- ) Charger, 24vdc 25a [Bc7 MF Sb50r]   | 1    |
| ∇    | 9        | 1041701       | (00001- ) Charger, 24vdc 25a, Wet [Bc7 Sb50r]   | 1    |
| ▲    | 10       | 1043746       | (00001- ) Cable, Charger Eu Bc5 & 7 (Included w/ Charger)   | 1    |
|      | 10       | 1041716       | (00001- ) Cable, Charger Uk, Bc5 Bc7 (For UK Only - Not Included With Chargers 1041691 & 1041701) | 1    |

∇ ASSEMBLY

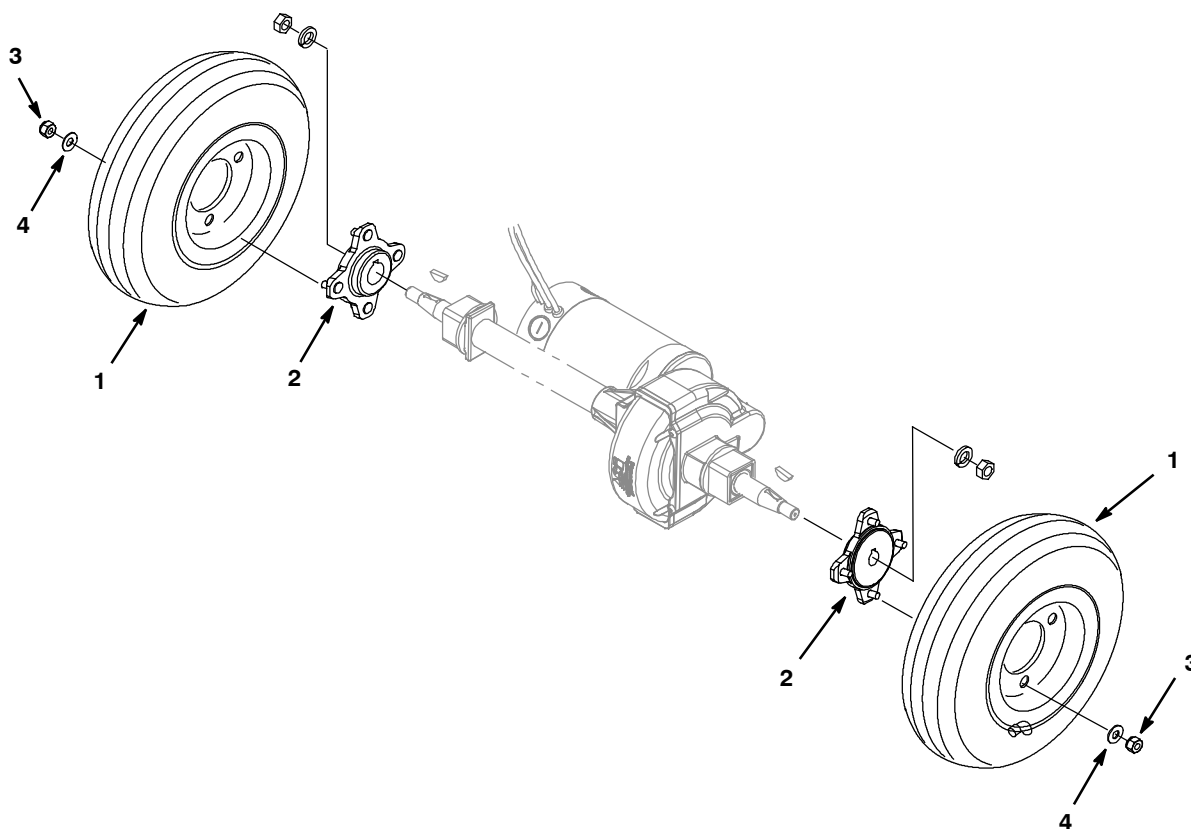
▲ INCLUDED IN ASSEMBLY

OFF-BOARD FAST CHARGER GROUP



| Ref. | Part No. | Serial Number | Description                              | Qty. |
|------|----------|---------------|--|------|
| 1    | 1060497  | (06080-       | ) Harness, Battery, Ce [T5, Optima]      | 1    |
| 2    | 01684    | (06080-       | ) Washer, Flat, 0.27b 0.69d .05, Ss      | 2    |
| 3    | 08712    | (06080-       | ) Nut, Hex, Lock, M6 X 1.00, NI, Ss      | 2    |
| 4    | 41578    | (06080-       | ) Washer, Flat, 06, Ss                   | 2    |
| 5    | 579211   | (06080-       | ) Nut, Hex, Lock, M3 X 0.50, NI, Ss      | 2    |
| 6    | 611005   | (06080-       | ) Switch, Rlr, 16a, Micro                | 1    |
| 7    | 1047353  | (06080-       | ) Cord Assy, Handle                      | 1    |
| 8    | 609062   | (06080-       | ) Screw, Trs, M5 X 0.80 X 12, Phl, Ss    | 3    |
| 9    | 1059781  | (06080-       | ) Bracket, Fast Charging Sb175 [T5]      | 1    |
| 10   | 33944    | (06080-       | ) Screw, Pan, Phl, M6 X 1.00 X 35, 4.8   | 2    |
| 11   | 06922    | (06080-       | ) Screw, Pan, Phl, M3 X 0.50 X 20, 4.8   | 2    |
| 12   | 1060728  | (06080-       | ) Charger, 24vdc 60a [Optima, Cbhf4, T5] | 1    |
| N/S  | 997548   | (06080-       | ) Cable, Convertor Eu- Uk                | 1    |

OPTIONAL WHEEL KIT

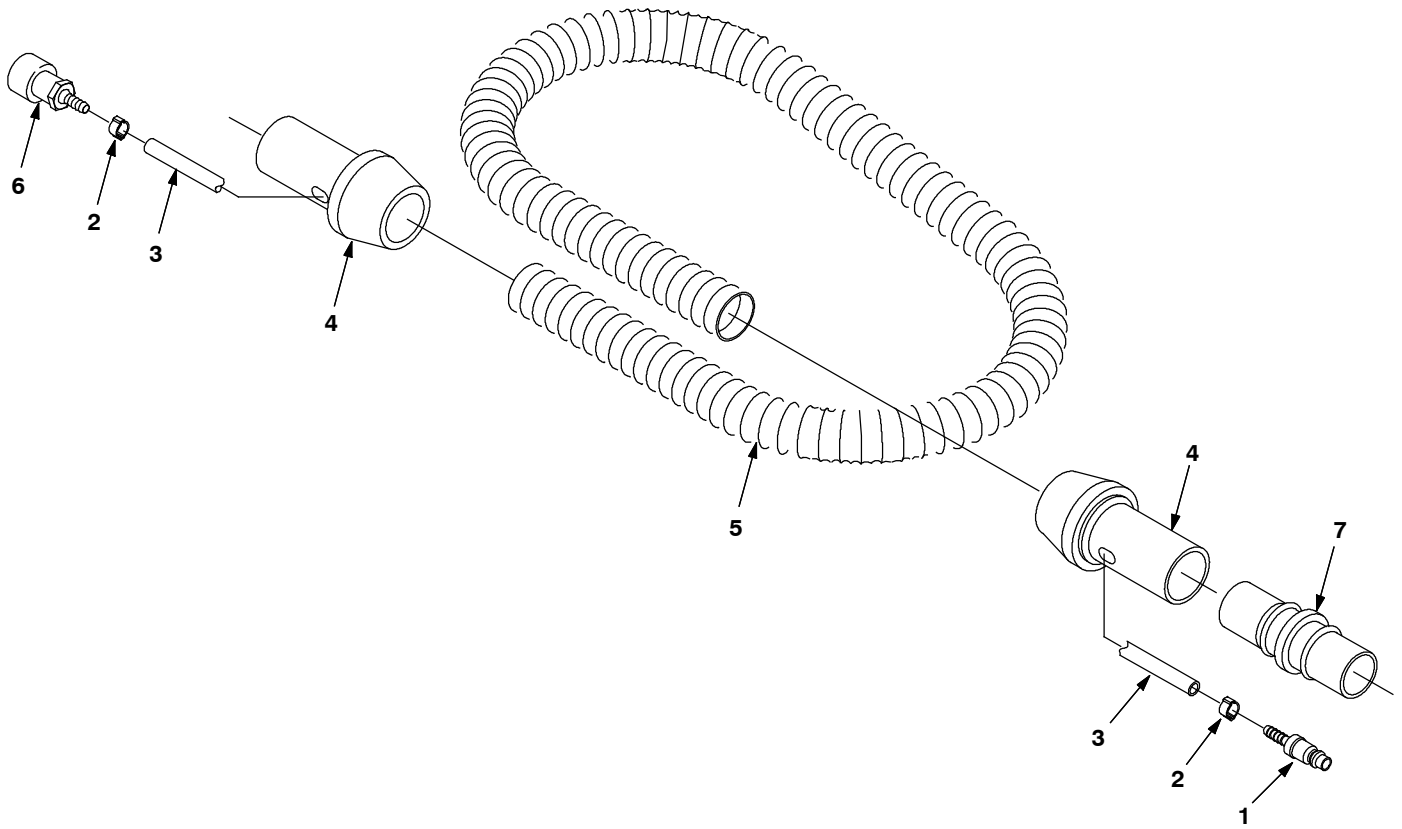


| Ref. | Part No.  | Serial Number | Description                                  | Qty. |
|------|-----------|---------------|--|------|
| ▽    | 9004903   | (00001-       | ) Wheel Kit, Pneumatic, Ci [T5 T5e Ss5]      | 1    |
| ▲    | 1 1059452 | (00001-       | ) Tire Assy, Pneu, Grey, 2.8/2.5- 04 2.75bc  | 2    |
| ▲    | 2 1048125 | (00001-       | ) Hub, Wheel [Tapered Shaft]                 | 2    |
| ▲    | 3 08712   | (00001-       | ) Nut, Hex, Lock, M6 X 1.00, NI, Ss          | 8    |
| ▲    | 4 140000  | (00001-       | ) Washer, Flat, 0.28b 0.62d .04, Ss          | 8    |
| ▽    | 9004904   | (00001-       | ) Wheel Kit, Foam Filled, Ci [T5 T5e Ss5]    | 1    |
| ▲    | 1 1068472 | (00001-       | ) Tire Assy, Foam, Hi- Dns, Grey,2.8/2.5- 04 | 2    |
| ▲    | 2 1048125 | (00001-       | ) Hub, Wheel [Tapered Shaft]                 | 2    |
| ▲    | 3 08712   | (00001-       | ) Nut, Hex, Lock, M6 X 1.00, NI, Ss          | 8    |
| ▲    | 4 140000  | (00001-       | ) Washer, Flat, 0.28b 0.62d .04, Ss          | 8    |

▽ ASSEMBLY

▲ INCLUDED IN ASSEMBLY

POWER WAND HOSE GROUP



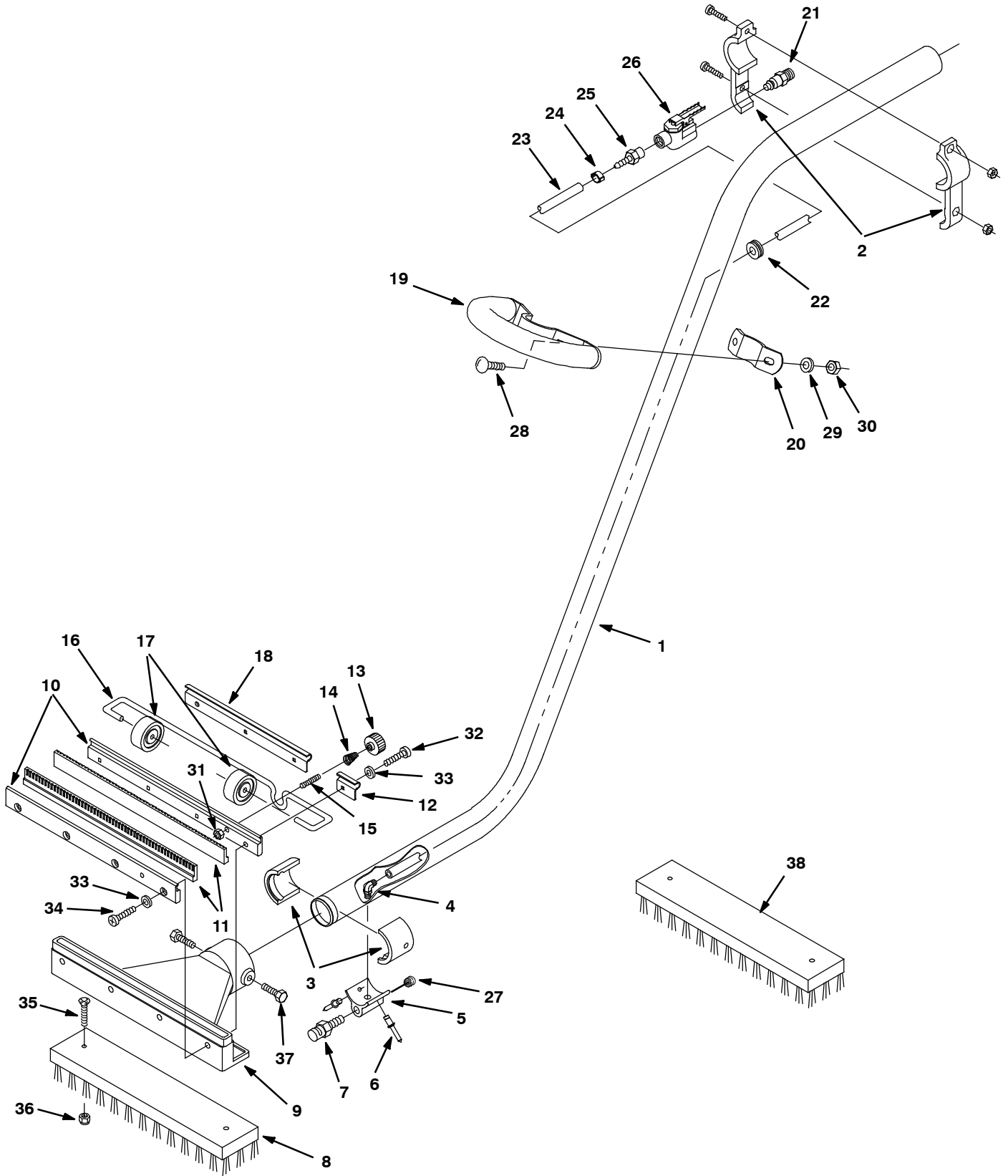
**POWER WAND HOSE GROUP**

| Ref. | Part No.    | Serial Number | Description                         | Qty. |
|------|-------------|---------------|-------------------------------------|------|
| ▽    | 65341       | (00001-       | ) Hose Assy, Wand, Power            | 1    |
| ▲    | 1 578318000 | (00001-       | ) Fitting, Stl, Qdc, Bm04           | 1    |
| ▲    | 2 578160000 | (00001-       | ) Clamp, Hose, Ear, 11- 13mm, Ss    | 2    |
| ▲    | 3 578820000 | (00001-       | ) Hose, Pvc, 0.25id X 157l          | 1    |
| ▲    | 4 578072000 | (00001-       | ) Cuff, Swivel, 1.5 Blk             | 2    |
| ▲    | 5 1052212   | (00001-       | ) Hose, Vacuum, 1.50id X 10ft, Gray | 1    |
| ▲    | 6 578071000 | (00001-       | ) Fitting, Brs, Qdc, Bm04/Pf04      | 1    |
|      | 7 12694     | (00001-       | ) Fitting, Plstc, Str, Bm24/Bm24    | 1    |

▽ ASSEMBLY

▲ INCLUDED IN ASSEMBLY

DELUXE POWER WAND GROUP





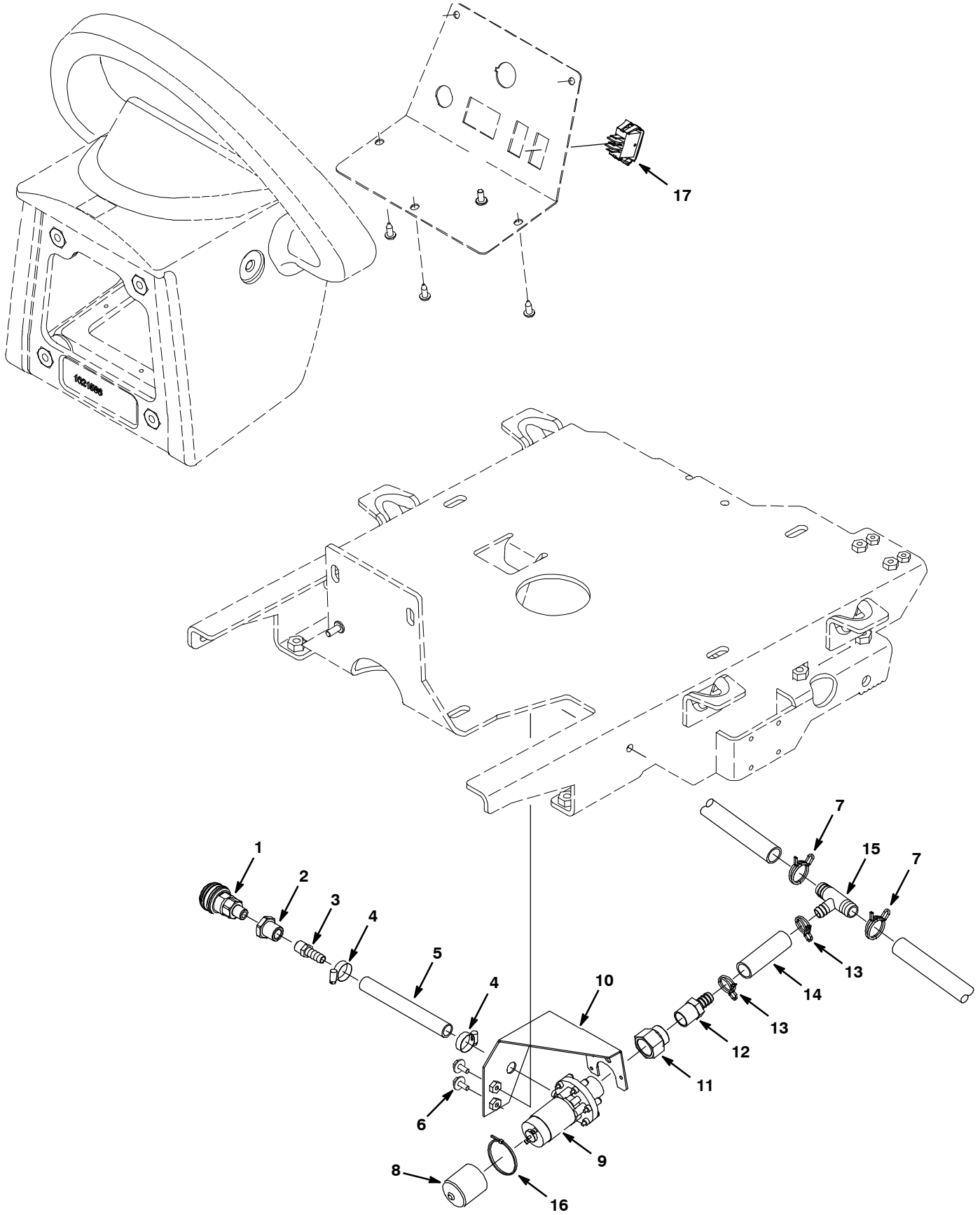
**DELUXE POWER WAND GROUP**

| Ref. | Part No.     | Serial Number | Description                                      | Qty. |
|------|--------------|---------------|--|------|
| ▽    | 65340        | (00001-       | ) Wand Assy, Power                               | 1    |
| ▲    | 1 578060000  | (00001-       | ) Wand, Dbl Bend, 38.1mmd                        | 1    |
| ▲    | 2 578077000  | (00001-       | ) Bracket Valve Mounting Wand                    | 1    |
| ▲    | 3 578061000  | (00001-       | ) Adapter, Head / Wand [17b/E]                   | 2    |
| ▲    | 4 1037595    | (00001-       | ) Fitting, Plstc, E90, Bm04/Pm02, Nyl            | 1    |
| ▲    | 5 579112     | (00001-       | ) Fitting Spray Nozzle Adapter                   | 1    |
| ▲    | 6 602036000  | (00001-       | ) Rivet, Blind [S2500 Drvblock]                  | 2    |
| ▲    | 7 578066000  | (00001-       | ) Fitting, Brs, Tip [75, .125k- Jet]             | 1    |
| ▲    | 8 65610      | (00001-       | ) Brush, Power Wand, W/ Fastener, Pyp            | 1    |
| ▲    | 9 578063000  | (00001-       | ) Head, Wand [17b/E]                             | 1    |
| ▲    | 10 578078000 | (00001-       | ) Retainer, Sqge, Wand [17b/E]                   | 2    |
| ▲    | 11 578074000 | (00001-       | ) Blade, Sqge, 300.8mml, Wand [17b/E, G]         | 2    |
| ▲    | 12 578124000 | (00001-       | ) Bracket,Axle,1hole,17b/E                       | 1    |
| ▲    | 13 578439    | (00001-       | ) Nut, Thumb, M6 X 1.0, 30d                      | 1    |
| ▲    | 14 613732    | (00001-       | ) Spring, Cmpr, Conical 15mm                     | 1    |
| ▲    | 15 578143000 | (00001-       | ) Screw, Set, M6 X 1.0 X 40, Cuppt, Ss           | 1    |
| ▲    | 16 578126000 | (00001-       | ) Axle,Wand,17b/E                                | 1    |
| ▲    | 17 578125000 | (00001-       | ) Wheel, 41.3d, 19.1w, Rbr                       | 2    |
| ▲    | 18 578123000 | (00001-       | ) Bracket,Axle,3hole,17b/E                       | 1    |
| ▲    | 19 578155000 | (00001-       | ) Handle Wldt, Wand                              | 1    |
| ▲    | 20 578154000 | (00001-       | ) Bracket Handle Wand                            | 1    |
| ▲    | 21 578091000 | (00001-       | ) Fitting, Brs, Qdc, Pm04, Plug                  | 1    |
| ▲    | 22 578164000 | (00001-       | ) Grommet,0.38"Id,0.62"Gd,.06"Gw                 | 1    |
| ▲    | 23 578821000 | (00001-       | ) Hose 1/4id X 3/8od X 1.22m                     | 1    |
| ▲    | 24 578161000 | (00001-       | ) Clamp, Hose, Ear, 8- 11mm, Ss                  | 1    |
| ▲    | 25 578094000 | (00001-       | ) Fitting, Nyl, Str, Pm04/Bm04                   | 1    |
| ▲    | 26 578064000 | (00001-       | ) Valve, Cntrl, Water                            | 1    |
| ▲    | 27 150208    | (00001-       | ) Fitting, Brs, Str, Pm02, Plug [Skhd]           | 1    |
| ▲    | 28 20399     | (00001-       | ) Bolt, Carriage, .25- 20 X 0.75                 | 2    |
| ▲    | 29 200304017 | (00001-       | ) Washer, Flat, M6.4 X 13 X 1.6, Pl              | 2    |
| ▲    | 30 41169     | (00001-       | ) Nut, Hex, Lock, .25- 20, NI, Ss                | 2    |
| ▲    | 31 07785     | (00001-       | ) Nut, Hex, Std, M6 X 1.0, A2, Ss                | 1    |
| ▲    | 32 1026454   | (00001-       | ) Screw, Pan, M5 X 0.8 X 10, Ss                  | 4    |
| ▲    | 33 07514     | (00001-       | ) Washer, Lock, Int, #10, Ss                     | 8    |
| ▲    | 34 578144000 | (00001-       | ) Screw, Pan, M5 X 0.8 X 16,Phl,Ss,Dn7985a       | 4    |
| ▲    | 35 578566    | (00001-       | ) Screw 4x30 Fltphl Ss                           | 2    |
| ▲    | 36 33932     | (00001-       | ) Nut, Hex, Lock, M4 X 0.7, NI, Ss               | 2    |
| ▲    | 37 140885    | (00001-       | ) Screw, Trs, .25- 20 X 0.50, Phl, Ss            | 2    |
| ▲    | 38 65582     | (00001-       | ) Brush, Power Wand, W/ Fastener, Abr (Optional) | 1    |

▽ ASSEMBLY

▲ INCLUDED IN ASSEMBLY

WAND PUMP KIT



WAND PUMP KIT

| Ref. | Part No.    | Serial Number | Description                                 | Qty. |
|------|-------------|---------------|---|------|
| ▽    | 9003398     | (00001-       | ) Pump Kit, Wand, Power, Ci [T5]            | 1    |
| ▲    | 1 608292    | (00001-       | ) Connection, Quick, Fem .375" X .25" Npt   | 1    |
| ▲    | 2 78122     | (00001-       | ) Fitting, Brs, Str, Pf04/Pf04, Bh          | 1    |
| ▲    | 3 150516    | (00001-       | ) Fitting, Brs, Str, Pm04/Bm06              | 1    |
| ▲    | 4 54333     | (00001-       | ) Clamp, Hose, Wormdrive, 0.31- 0.88d, .31w | 2    |
| ▲    | 5 575501000 | (00001-       | ) Hose 3/8idx5/8odx8" (376720)              | 1    |
| ▲    | 6 1034731   | (00001-       | ) Screw, Hex, M6 X 1.00 X 16, Sems, Ss      | 2    |
| ▲    | 7 1041978   | (00001-       | ) Clamp, Hose, Wir, .85 - .90, Silver       | 2    |
| ▲    | 8 605064    | (00001-       | ) Cap, Vinyl, 1.38 D 1.6l                   | 1    |
| ▲    | 9 630136    | (00001-       | ) Pump, Soltn, Ele, 24vdc, 3116" Term 3/4"  | 1    |
| ▲    | 10 1023515  | (00001-       | ) Bracket, Mtg, Pump, Wand                  | 1    |
| ▲    | 11 150017   | (00001-       | ) Fitting, Brs, Str, Pf08/Pf12, Cplg[Redr]  | 1    |
| ▲    | 12 1023581  | (00001-       | ) Fitting, Plstc, Str, Bm08/Pm08, Nyl       | 1    |
| ▲    | 13 607776   | (00001-       | ) Clamp, Hose, Wir, .73 - .77, Silver       | 2    |
| ▲    | 14 613521   | (00001-       | ) Hose, Pvc, Clr, 0.50id 0.75od 012.0l      | 1    |
| ▲    | 15 1015486  | (00001-       | ) Fitting, Plstc, Tee, Bm08/Bm10/Bm10, Br   | 1    |
| ▲    | 16 130773   | (00001-       | ) Tie, Cable, Nyl, 11.0l, .14w, 3.0 Max. D  | 2    |
| ▲    | 17 130787   | (00001-       | ) Switch, Rocker, Spdt                      | 1    |

▽ ASSEMBLY

▲ INCLUDED IN ASSEMBLY