



S10



Seprőgép
Magyar **HU**
Felhasználói kézikönyv



www.tennantco.com

9007298
03. jav. (2010-02)



Ezt a kézikönyvet valamennyi új géphez mellékeljük. A kézikönyv tartalmazza a szükséges működtetési és karbantartási útmutatásokat.

Olvassa végig a kézikönyvet, és legyen tisztában a gép működésével, mielőtt működteti vagy javítást végez rajta.

A gép kiváló minőségű szolgáltatásokat nyújt. Ugyanakkor a gép hatékony és költségtakarékos üzemeltetése akkor biztosítható, ha:

- A gépet megfelelő gondossággal működtetik.
- A gépet rendszeresen karbantartják a gépre vonatkozó karbantartási utasítások szerint.
- A gép karbantartásához gyári vagy azzal egyenértékű alkatrészeket használnak.



VÉDJE A KÖRNYEZETET!

A csomagolóanyagok, a régi gépkatrészek (pl. akkumulátorok), veszélyes folyadékok (pl. fagyálló és olaj) elhelyezését környezetkímélő módon, a hulladékok ártalmatlanítására vonatkozó helyi szabályozásnak megfelelően végezze.



Mindig gondoskodjon az újrahasznosításról.

A GÉP ADATAI

A későbbi visszakeresések érdekében kérjük, hogy a rovatokat az első üzembe helyezéskor töltsse ki.

Típuszám - _____

Gyártási szám. - _____

A gép felszereltsége - _____

Kereskedelmi képviselő - _____

Kereskedelmi képviselő telefonszáma - _____

Ügyfél száma - _____

Üzembehelyezés dátuma - _____

Tennant N.V. Industrielaan 6 5405 AB P.O. Box 6 5400 AA Uden-The Netherlands

europa@tenantco.com

www.tenantco.com

A műszaki adatok és a felhasznált alkatrészek külön értesítés nélkül változhatnak.

Eredeti utasítások. Copyright © 2010 TENNANT Company. Nyomtatás helye: Hollandia. Minden jog fenntartva.



TENNANT N.V.

Industrielaan 6 5405 AB
P.O. Box 6 5400 AA
Uden - Hollandia
Uden, 21-05-2010



GÉPRE VONATKOZÓ EK-MEGFELELSÉGI NYILATKOZAT

(II. melléklet, A albekezdés)

Felelőségünk tudatában az alábbiak szerint nyilatkozunk, hogy a gép

S10

- megfelel a nemzeti végrehajtási jogszabályokkal módosított, Gépekre vonatkozó Irányelv (2006/42/EK) rendelkezéseinek
- megfelel a következő EGK alapelveknek. Alapelv (2004/108/EK)
- megfelel a szabotári használat zajkibocsátására (directive 2000/14/CE) vonatkozó rendelkezéseknek, valamint a nemzeti végrehajtási jogszabályoknak

és hogy

- alkalmazásra kerültek az alábbi harmonizált szabványok (részei/záradékai): EN ISO 14121-1, EN 1037, EN 60335-1, EN 60204-1, EN ISO 13849-1, EN ISO 13849-2, EN 60529, EN ISO 4413, EN 349, EN 55012, EN 61000-6-2, EN ISO 11201, EN ISO 4871, EN ISO 3744*, EN ISO 13059*, EN ISO 3450, EN 60335-2-72.
- alkalmazásra kerültek az alábbi nemzeti mészaki szabványok és elírások (részei/záradékai): NA

TARTALOMJEGYZÉK

	Oldalszám		Oldalszám
BIZTONSÁGI ÓVINTÉZKEDÉSEK	2	KARBANTARTÁS	17
MŰKÖDTETÉS	5	KARBANTARTÁSI TÁBLÁZAT	17
A GÉP RÉSZEI	5	AKKUMULÁTOROK	18
JELMEGHATÁROZÁSOK	6	ÓLOMSAVAS AKKUMULÁTOROK	18
KEZELŐEGYSÉGEK ÉS MŰSZEREK	7	AZ AKKUMULÁTOROK FELTÖLTÉSE ...	19
A KEZELŐEGYSÉGEK MŰKÖDTETÉSE ..	8	KEFÉK	21
HALADÁSVEZÉRLŐ FOGANTYÚK	8	FŐKEFE	21
SZŰRŐRÁZÓ Felülíró KAPCSOLÓ	8	A FŐKEFE LESZERELÉSE	21
AKKUMULÁTOR TÖLTÖTTSEGI		A FŐKEFE FELSZERELÉSE	21
SZINT-JELZŐ	9	OLDALKEFE	22
AKKUMULÁTOR TÖLTŐ PANEL	9	AZ OLDALKEFE LESZERELÉSE	22
ÜZEMÓRA-SZÁMLÁLÓ	10	AZ OLDALKEFE FELSZERELÉSE	22
FŐKEFE KAR	10	THERMO-SENTRY	22
OLDALKEFE TARTÓKAR	11	PORSZŰRŐ	23
RÖGZÍTŐFÉK KAR	11	A PORSZŰRŐ ELTÁVOLÍTÁSA	23
ÁRAMKÖR-MEGSZAKÍTÓK ÉS		A PORSZŰRŐ BESZERELÉSE	23
BIZTOSÍTÉKOK	12	KÖPENYEK ÉS TÖMÍTÉSEK	24
KEFE JELLEMZŐI	12	HULLADÉKTARTÁLY SZEGÉLYKÖPENY .	24
A GÉP MŰKÖDTETÉSE	13	HÁTSÓ KEFE KÖPENYEK	24
MŰKÖDTETÉS ELŐTTI		HULLADÉKTARTÁLY FELSŐ TÖMÍTÉSE .	24
ELLENŐRZÉSEK	13	FŐKEFE KÖPENYEK ÉS TÖMÍTÉSEK ...	24
LEJTŐKÖN TÖRTÉNŐ HASZNÁLAT	13	A GÉP SZÁLLÍTÁSA ÉS TÁROLÁSA	25
SEPRÉS	13	A GÉP SZÁLLÍTÁSA	25
A HULLADÉKTARTÁLY KIÜRÍTÉSE	14	A GÉP TÁROLÁSA	25
A HULLADÉKTARTÁLY ELTÁVOLÍTÁSA ..	15	MŰSZAKI LEÍRÁS	26
HIBAEHÁRÍTÁS A GÉPEN	16	A GÉP ÁLTALÁNOS MÉRETEI /	
		ŰRMÉRETEI	26
		ÁLTALÁNOS TELJESÍTMÉNYADATOK ...	26
		A GÉP MÉRETEI	26

BIZTONSÁGI ÓVINTÉZKEDÉSEK

Az alábbi szimbólumokat a leírásban szereplő jelentésnek megfelelően használjuk a kézikönyvben:



FIGYELMEZTETÉS: Olyan veszélyekre vagy helytelen eljárásokra figyelmeztet, amelyek súlyos személyi sérülést vagy halálos balesetet okozhatnak.

A BIZTONSÁG ÉRDEKÉBEN: Ezt a feliratot olyan eljárások ismertetése követi, amelyek a berendezés biztonságos működtetéséhez szükségesek.

Az alábbi tájékoztató olyan körülményekre hívja fel a figyelmet, amelyek veszélyt jelenthetnek a kezelőszemélyzetre vagy a berendezésre. A kézikönyvet alaposan olvassa el! Legyen tisztában azzal, hogy ilyen körülmények mikor fordulhatnak elő. Ismerje meg a gép valamennyi biztonsági tartozékának elhelyezkedését. Ezután tegye meg a szükséges lépéseket a kezelőszemélyzet betanítására. Jelentse, ha a gép megrongálódott, vagy hibásan működik. Ha a gép nincs a megfelelő üzemi állapotban, ne használja!



FIGYELMEZTETÉS: Az akkumulátorok hidrogén gázt bocsátanak ki. Tűz- és robbanásveszély! Nyílt láng és szikrák nem lehetnek a közelben. Töltéskor hagyja nyitva a fedelet.



FIGYELMEZTETÉS: A gép szervizelése előtt válassza le az akkumulátor vezetőkeit és a töltő csatlakozóját. Sérült tápkábelrel soha ne töltse az akkumulátort. Ne cserélje le a csatlakozódugót.

Veszély kialakulásának elkerülése érdekében: ha a töltő tápvezetéke megrongálódott vagy elszakadt, ezt kizárólag a gyár, vagy hivatalos szervize, vagy egy hasonlóan képzett szakember cserélheti ki.



FIGYELMEZTETÉS: Nehéz garat. Ne távolítsa el segítség nélkül. Meghúzhatja a derekát.

A gép nincs felszerelve robbanás ellen védett motorokkal. Az elektromos motor szikrát bocsát ki a beindításkor és a működtetés során, ami tüzet vagy robbanást okozhat, ha a gépet olyan területen működtetik, ahol gyúlékony gázok/folyadékok vagy éghető porok vannak jelen.

A BIZTONSÁG ÉRDEKÉBEN:

- 1. Ne működtesse a gépet:**
 - Ha nincs erre kiképezve és felhatalmazva.
 - Ha nem olvasta el a felhasználói kézikönyvet, és nincs tisztában az abban foglaltakkal.
 - Gyúlékony vagy robbanásveszélyes anyagokat tartalmazó környezetben, kivéve, ha a gép alkalmas az ilyen felhasználási területen történő használatra.
 - Ne szedjen fel gyúlékony vagy mérgező anyagokat, illetve égő vagy füstölő hulladékot, vagy veszélyes port
- 2. Mielőtt a gépet beindítja:**
 - Győződjön meg arról, hogy minden biztonsági védőeszköz a helyén van, és megfelelően működik.
- 3. Amikor a gépet használja:**
 - Lassan haladjon lejtőkön és csúszós felületeken.
 - Körültekintéssel végezzen tolatást a géppel.
 - Ne használja a gépet 8,75%-nál (5°) meredekebb emelkedőn, ha a garat megtelt, és soha ne használja a gépet 12,2%-nál (7°) meredekebb emelkedőn.
- 4. Mielőtt a gépet elhagyja, vagy javítást végez rajta:**
 - Vízszintes felületen álljon meg.
 - Húzza be a rögzítő féket.
 - Állítsa le a gépet, és vegye ki a kulcsot.

- 5. Amikor a gépet javítja:**
- Tartson megfelelő távolságot a mozgó alkatrészekről. Ne viseljen bő dzsekit, inget, vagy más bő ujjú ruhaneműt, amikor a gépen dolgozik.
 - Használjon megfelelő teljesítményű emelőszerkezetet a gép emeléséhez..
 - Viseljen védőszemüveget és fülvédőt nagynyomású levegő vagy víz használatakor.
 - Válassza le az akkumulátor csatlakozásait, mielőtt a gépen munkálatokat végez.
 - Ne érjen hozzá az akkumulátorsavhoz.
 - TENNANT vagy azzal egyenértékű cserealkatrészeket használjon.
- 6. A gép trélerről lerakódása vagy trélerre rakása esetén**
- Kapcsolja ki a gépet.
 - A gép tömegének megfelelő teherautót vagy trélerrel használjon.
 - Ékelje ki a gép kerekeit.
 - Lekötözéssel rögzítse a gépet a teherautóhoz vagy a trélerhez.

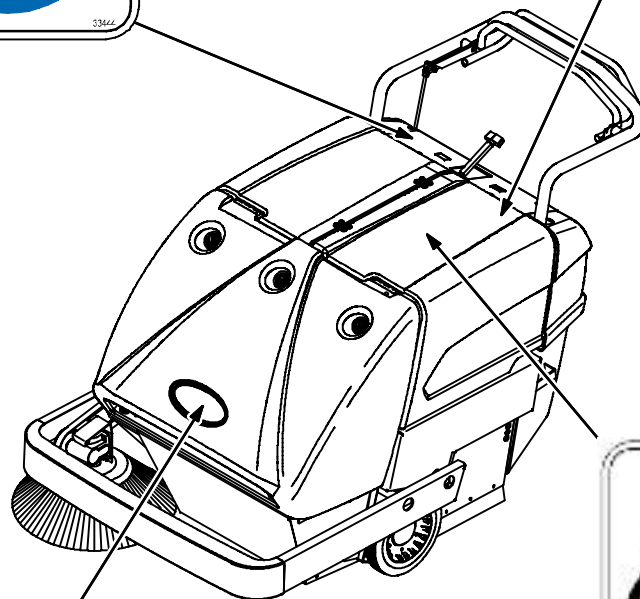
BIZTONSÁGI ÓVINTÉZKEDÉSEK

A gépen a következő biztonsági táblák találhatóak a jelzett helyeken. Ha ez vagy bármely más tábla megsérül, illetve olvashatatlaná válik, tegyen új táblát ennek helyére.

**BIZTONSÁGI CÍMKE -
AZ VEZÉRLŐPANELEN
TALÁLHATÓ.**



**TÖLTŐKÁBEL CÍMKE - A TÖLTŐ
KÖZELÉBEN TALÁLHATÓ**



**DERÉK MEGHÚZÁS
CÍMKE - A GARAT
TETEJÉN TALÁLHATÓ.**



**AKKUMULÁTOR-TÖLT
ÉSI CÍMKE - A BAL
OLDALI PANELEN
TALÁLHATÓ.**

MŰKÖDTETÉS

A GÉP RÉSZEI



D



- A. Szűrőfedél
- B. Bal oldali burkolat
- C. Rögzítőfék kar
- D. Hulladéktartály
- E. Oldalkefe
- F. Oldalkefe tartókarja
- B. Jobb oldali burkolat
- H. Műszerfal

JELMEGHATÁROZÁSOK

Ezek a jelölések a gépen található kezelőegységek és kijelzők azonosítására szolgálnak:



Szűrő rázószerkezet



Szabadon lebegő főkefe



Főkefe le



Főkefe fel



Főkefe beállítás



Megszakító



Megszakító



Üzemóra-számláló



Akkumulátor töltöttségi szint-jelző



Elektromos kulcsos kapcsoló

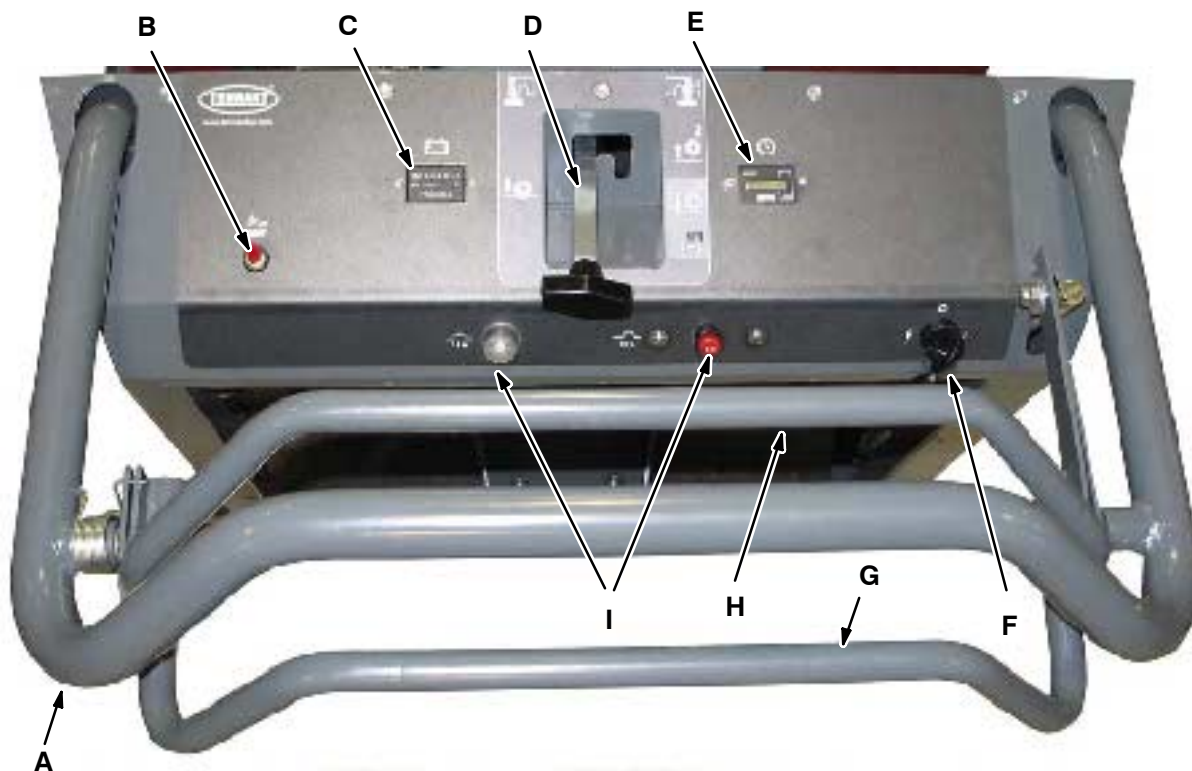


Kulcsos kapcsoló Ki



Kulcsos kapcsoló be

KEZELŐEGYSÉGEK ÉS MŰSZEREK



- A. Rögzített kar
- U. Szűrőrázó felülíró kapcsoló
- C. Akkumulátor töltöttségi szint-jelző
- D. Főkefe kar
- E. Üzemóra-számláló
- F. Be-Ki kulcsos kapcsoló
- G. Előrehaladást kezelő kar
- H. Hátrahaladást vezérlő kar
- I. Megszakítók
- J. Töltő Panel

A KEZELŐEGYSÉGEK MŰKÖDTETÉSE

HaladásVEZÉRLŐ fogantyúk

A haladásvezérlő fogantyúk a gép haladási irányát vezérik.

A gép előre történő mozgatásához fogja meg a rögzített fogantyút, majd tenyerével nyomja előre a haladásvezérlő fogantyút. A gép megállításához engedje el a fogantyút.



A készülék hátrafelé történő mozgatásához húzza meg a tolatást vezérlő fogantyút. A gép megállításához engedje el a fogantyút.



SZŰRŐRÁZÓ Felülíró KAPCSOLÓ

A szűrőrázó felülíró kapcsoló engedélyezi az automatikus szűrőrázót. Amennyiben a kapcsoló az "on" állásban van, a szűrőrázó motorja a gép lekapcsolása után 20 másodpercen keresztül lerázza a port a szűrőről. Normál működés közben a kapcsolónak az "on" pozíción kell állnia.



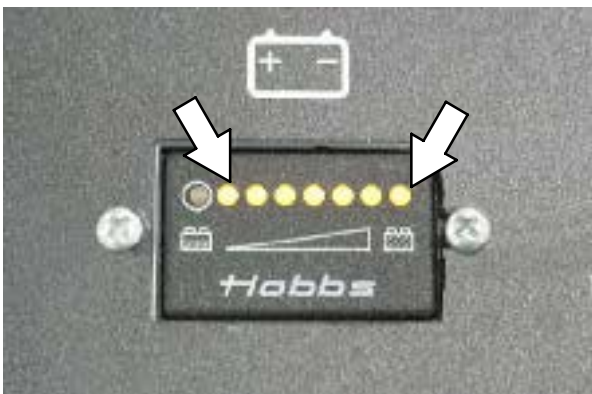
Amennyiben a kapcsoló "off" helyzetben van, a szűrőrázó nem fog működni a motor kikapcsolása után. A kapcsolónak a gép szervizelésekor kell "off" helyzetben lennie.



Akkumulátor töltöttségi szint-jelző

Az akkumulátor töltésjelzője az akkumulátorok töltöttségi szintjét jelzi.

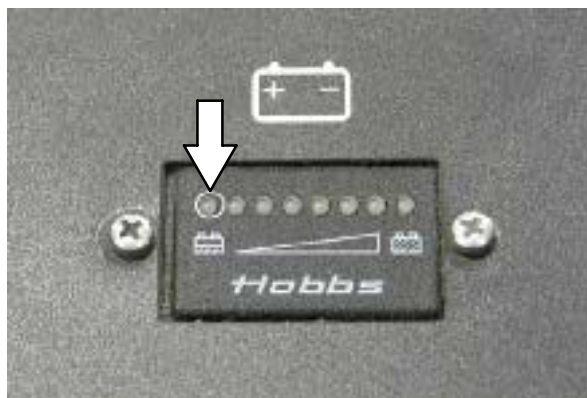
Amikor az akkumulátorok teljesen fel vannak töltve, mind a hét lámpa világít.



Az akkumulátor töltöttségi szintjének csökkenését a kontrollámpák fokozatos elalvása jelzi mindaddig, amíg már csak a bal oldali jelzőfény villog. A seprési funkció ekkor tovább folytatódik. Az akkumulátort akkor töltsse fel, amikor már csak a bal oldali fény villog.



Ha a piros lámpák felkapcsolnak a gép automatikusan leáll.



MEGJEGYZÉS: Ne töltsse az akkumulátort a szükségesnél gyakrabban. A túltöltés csökkenti az akkumulátor élettartamát. Legjobb, ha csak akkor tölti az akkumulátort, ha a bal oldali jelzőfény a töltés szükségességét jelzi. Lásd: **AKKUMULÁTOROK** a **KARBANTARTÁSI** résznél.

MEGJEGYZÉS: A bal oldali jelzőfény mindaddig villog, amíg az akkumulátor el nem éri a teljes töltöttségi szintet.

AKKUMULÁTORTÖLTŐ PANEL

Az akkumulátortöltő panel a töltés állapotát jelzi, miután a töltőt csatlakoztatta a konnektorhoz.



MŰKÖDTETÉS

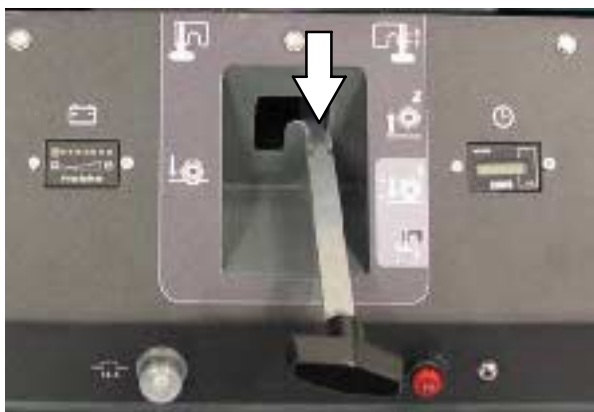
ÜZEMÓRA-SZÁMLÁLÓ

Az üzemóra-számláló a gép üzemben töltött idejét méri. Ez az információ a gép szervizelési időpontjának meghatározása során lehet hasznos.

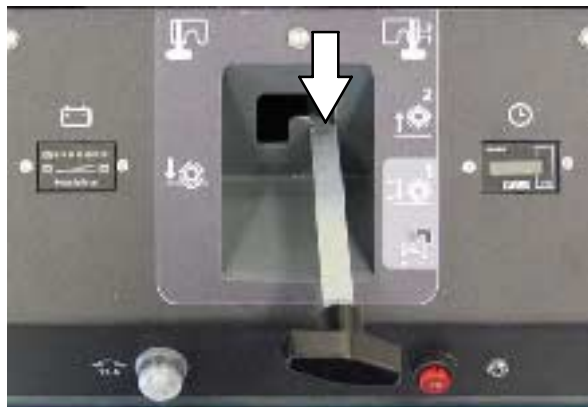


FŐKEFE KAR

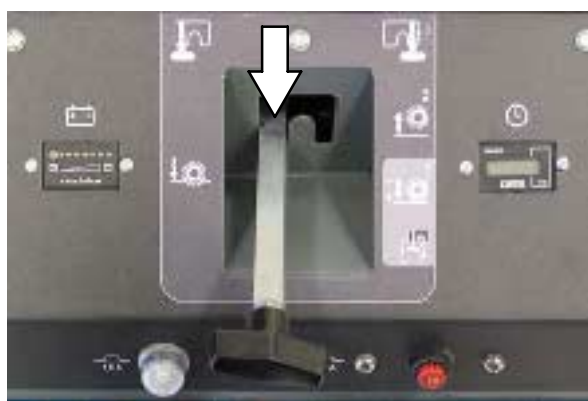
A főkefe kar szabályozza a főkefe helyzetét.
Főkefe felső pozíciója: Húzza le a kart és rögzítse a kar alsó részét a Főkefe Fent helyen.



Főkefe alsó pozíciója: (Sima, vízszintes padlón)
Tolja előre a kart, majd rögzítse a Főkefe Lent rovátkánál.



Főkefe szabad lebegés pozíciója: (Egyenetlen padlón)
Tolja előre, majd balra a kart, és engedje el a Főkefe szabad lebegés pozícióban.



Parkolás esetén mindig emelje fel a keféket, hogy a serték ne érjenek a földhöz.

OLDALKEFE TARTÓKAR

Az oldalkefe tartókar szabályozza az oldalkefe pozícióját.

Az oldalkefe felemeléséhez húzza fel az emelőkart, majd nyomja vissza a felemelt pozícióba. Az oldalkefe leengedéséhez nyomja előre a kart, majd nyomja le a leengedett pozícióba.



Parkolás esetén mindig emelje fel a keféket, hogy a serték ne érjenek a földhöz.

RÖGZÍTŐFÉK KAR

A rögzítőfék rögzítéséhez lépjen rá a karra, majd akassza be a baloldalon található rovátkába.

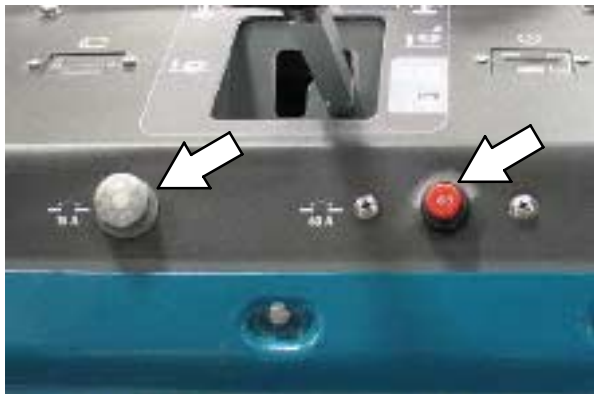


A rögzítőfék kiengedéséhez lépjen rá a karra, majd akassza be a jobb oldalon található rövid rovátkába.



ÁRAMKÖR-MEGSZAKÍTÓK ÉS BIZTOSÍTÉKOK

A megszakítók nullázható elektromos védőeszközök, amelyek túlterheltség esetén megszakítják az áramot az áramkörökben. Ha a megszakító egyszer már kioldott, hagyja lehűlni, majd a kézi nullázáshoz nyomja meg a nullázó (reset) gombot.



A *olvadóbiztosítékegy* az áramkörben előforduló túlterhelések elleni egyszeri védelmi eszköz. A 15A-es biztosíték a fő vázon található hulladéktartály mögött található.

MEGJEGYZÉS: Az *olvadóbiztosítót* minden esetben ugyanolyan áramerősség-értékű és típusú *olvadóbiztosító*ra cserélje.

Az következő rajzon különféle biztosítékok, megszakítók és az általuk védett elektromos egységek láthatók.

Védő

Berendezés Teljesítmény Áramkör Védett

CB-1	15 A	Rázómotor
CB-2	60 A	Haladást biztosító motor
FU-1	15 A	Energiaszabályozás

KEFE JELLEMZŐI

A legjobb eredmény elérése érdekében a tisztításhoz megfelelő típusú kefét használjon. Az alábbi felsorolásban található meg a kefék, valamint azok a területek, ahol a legjobban használhatók.

MEGJEGYZÉS: A szennyeződés típusa és mennyisége nagyban befolyásolja az alkalmazott kefe típusának kiválasztását. Ezzel kapcsolatban a Tennant hivatalos termék képviselőitől kaphat javaslatokat.

Nejlon 6 Duplasoros Főkefe - Általános sepréshez ajánlott, valamint jó hulladéktartály töltési tulajdonsággal rendelkezik. A sörtetípusok közül a nejlonsörték rendelkeznek a leghosszabb élettartammal. Használja ezt a kefét a durva vagy szabálytalan felszínek seprésénél.

Polipropilén 6 Duplasoros Főkefe - Első osztályú por, kavics és papírhulladék felszedést biztosít. A polipropilén megtartja merevségét, amikor nedves, belterületen és kültéren egyforma teljesítmény mellett használható. Nem ajánlott magas hőmérsékletű hulladékhoz.

Szálás és drót 6 Soros Főkefe - Megfelelő seprési tulajdonságokkal és felszedési tulajdonságokkal rendelkezik, erősen poros környezetben. Ezt a kefét olyan területekre ajánlják, ahol a szennyeződés enyhén lerakódott. A kefét nem ajánlják erősen összeállt szennyeződéseknel.

Természetes 18 Soros Főkefe - A természetes választás a finom szennyeződés szőnyegről történő felszedéséhez és a komoly por és egyéb szennyeződések kemény felületekről történő felszedéséhez.

A GÉP MŰKÖDTETÉSE

MŰKÖDTETÉS ELŐTTI ELLENŐRZÉSEK

- Ellenőrizze az akkumulátor töltöttségi szintjét.
- Ellenőrizze a hulladéktartály szegélyköpenyét, hogy nem sérültek vagy kopottak-e.
- Ellenőrizze a hulladéktartály tömítéseit, hogy nem sérültek vagy kopottak-e.
- Ellenőrizze, hogy a porszűrő nem sérült-e meg.
- Ellenőrizze a főkefe állapotát. Távolítson el minden esetlegesen kefére tekeredett szálat, zsineget, műanyag kötözőanyagot és egyéb hulladékot.
- Ellenőrizze, hogy a főkefe és az oldalkefe szegélyköpenyét, hogy nincsenek-e rajta sérülések, kopások vagy sérte nélküli területek.
- Oldalkefe (opcionális felszereltség): Ellenőrizze az oldalkefe állapotát. Távolítson el minden esetlegesen kefére tekeredett szálat, zsineget, műanyag kötözőanyagot és egyéb hulladékot.
- Ellenőrizze a szerviznyilvántartást az esetleges karbantartás szükségességének megállapítása érdekében.

LEJTŐKÖN TÖRTÉNŐ HASZNÁLAT

Ha lejtőn közlekedik, lassan haladjon a géppel. A maximális emelkedési szög 7° vagy $12,2\%$.

A BIZTONSÁG ÉRDEKÉBEN: A gép használatakor; Lassan haladjon lejtőkön és csúszós felületeken.

SEPRÉS

Előre tervezze meg a tisztítási útvonalat. Próbálja meg a lehető leghosszabb utat megtenni a lehető legkevesebb megállással és indulással. A súrolási útvonalak fedjék át egymást. A lehető legegyszerűbb útvonalon seperjen. Ne ütközzön oszlopnak, és ne karcolja meg a seprű oldalát. Először seperje a keskeny folyosókról a főfolyosókra a hulladékot. A teljes padlófelületet vagy annak egy részét egyszerre tisztítsa meg.

Szedje össze a túlságosan nagyméretű hulladékdarabokat a seprés előtt. Szedje össze a drót-, zsineg, cérnadarabokat, amelyek a kefére vagy a kefefoglalatokra tekeredhetnek.

1. Állítsa a ki-/bekapcsoló kulcsos kapcsolót be állásba.



2. Engedje ki a rögzítőféket (ha van).
3. Állítsa a főkefe karját (Főkefe fent) vagy (Főkefe szabad lebegés) pozícióra.
4. Állítsa az oldalkeféket lenti pozícióba.
5. Végezze el a seprést, szükség szerint.
6. Emelje fel a főkefét és az oldalkefét.

- Állítsa a ki-/bekapcsoló kulcsos kapcsolót bal oldali állásba. Távolítsa el a kulcsot a be-ki kapcsolóból.



A BIZTONSÁG ÉRDEKÉBEN: Mielőtt a gépet elhagyja, vagy javítást végez rajta, vízszintes felületen állítsa le, kapcsolja ki azt, és húzza be a rögzítő féket.

A hulladéktartály KIÜRÍTÉSE

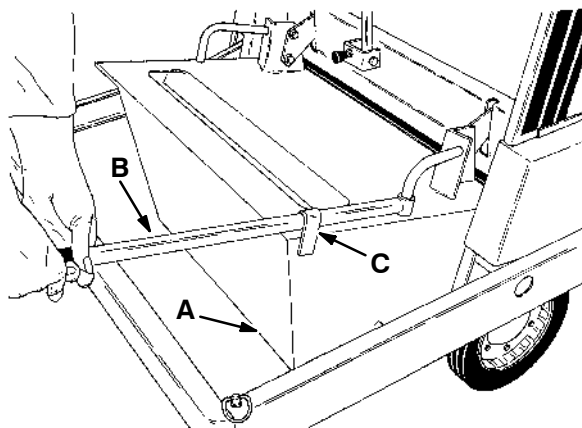
- Állítsa a főkefe karját a (Főkefe fel) pozícióra.
- Állítsa az oldalkefét felemelt pozícióba.
- Lassan irányítsa a gépet a hulladéklerakóhoz. Kapcsolja ki a gépet. A szűrő kb. 20 másodpercig működik.

MEGJEGYZÉS: Ahhoz, hogy a gép lekapcsolásakor a porszívó rázása automatikusan elinduljon, a szűrőrázó felülíró kapcsolónak "on" pozícióban kell állnia.

A BIZTONSÁG ÉRDEKÉBEN: Mielőtt a gépet elhagyja, vagy javítást végez rajta, vízszintes felületen állítsa le, kapcsolja ki azt, és húzza be a rögzítő féket.

- Emelje fel a szűrőfedelelet.

- Húzza meg a kampó (C) alatt található szemétürítő kart (B); A hulladéktartály (A) ürítéséhez emelje fel a szemétürítő kart.



03142

- A. Hulladéktartály**
- B. Szemétürítő kar**
- C. Kar kampója**

- Akassza be a kar kampóját (a képen nem látszik), így a hulladéktartályt "ürítés" pozícióban tarthatja.
- A tartály ürítéséhez lassan járjon el a géppel a szemétkerakási helytől vagy válassza le a tartályt a gépről.

MEGJEGYZÉS: Amennyiben le kell választania a hulladéktartályt a gépről, olvassa el a következő fejezetben lévő, A HULLADÉKTARTÁLY ELTÁVOLÍTÁSA című részt.

- Akassza ki a kar kampóját (a képen nem látszik), engedje le a hulladéktartályt, majd állítsa vissza a szemétürítő kart tárolási helyzetbe.
- Eressze le a szűrőfedelelet.

A HULLADÉKTARTÁLY ELTÁVOLÍTÁSA

1. Állítsa a főkefe karját a (Főkefe fel) pozícióra.
2. Állítsa az oldalkefét felemelt pozícióba.
3. Kapcsolja ki a gépet. A szűrő kb. 20 másodpercig működik.

MEGJEGYZÉS: Ahhoz, hogy a gép lekapcsolásakor a porszűrő rázása automatikusan elinduljon, a szűrőrázó felülíró kapcsolónak "on" pozíción kell állnia.

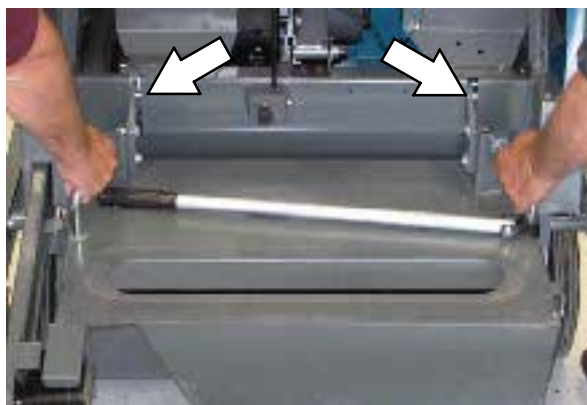
A BIZTONSÁG ÉRDEKÉBEN: Mielőtt a gépet elhagyja, vagy javítást végez rajta, vízszintes felületen állítsa le, kapcsolja ki azt, és húzza be a rögzítő féket.

4. Emelje fel a szűrőfedelet.
5. A hulladéktartály eltávolításához kérjen segítséget. Emelje ki a hulladéktartályt a gépből.



FIGYELMEZTETÉS: Nehéz garat. Ne távolítsa el segítség nélkül. Meghúzhatja a derekát.

6. Helyezze vissza a hulladéktartályt a gépbe. Győződjön meg róla, hogy a hulladéktartályon található kampók megfelelően vannak-e felszerelve a gépre.



7. Zárja le a szűrőfedelet.

HIBAELHÁRÍTÁS A GÉPEN

Probléma	Ok	Teendő
Túlzott porosodás	A porköpenyek és a tömítések kopottak sérültek, és nincsenek megfelelően beállítva	Cserélje ki vagy állítsa be a köpenyeket vagy a tömítéseket
	A porszűrő eltömődött	Rázza és/vagy tisztítsa vagy cserélje a szűrőt
	A vákuumtömlő sérült.	Cserélje ki a vákuumtömlőt.
	Vákuumszivattyú ékszíja elcsúszik vagy elszakadt	Állítsa be vagy cserélje ki
Gyenge seprési teljesítmény	A kefeszálak kopottak	Cserélje ki a keféket.
	A kefék nincsenek megfelelően beállítva	Állítsa be a keféket.
	A kefék nincsenek megfelelően beállítva	Szerelje vissza a keféket
	Hulladék ragadt a kefe meghajtó szerkezetbe.	Tisztítsa meg a meghajtószerkezetet a szennyeződéstől
	A garat megtelt	Ürítse ki a garatot.
	A garat szegélyköténye kopott vagy sérült	Cserélje ki a kötényeket.
	A kefe ékszíja elcsúszik, vagy elszakadt	Cserélje ki az ékszíjat
Az akkumulátortöltő nem működik	A töltő nincs bedugva a konnektorba	Dugja be a töltőt a konnektorba
	A töltő kábele nincs teljesen bedugva a töltő aljába	Dugja be megfelelően a dugót a töltőbe
	A töltő kábele sérült	Cserélje ki a töltő kábelét

KARBANTARTÁS



KARBANTARTÁSI TÁBLÁZAT

Intervallum	Kulcs / kód	Leírás	Eljárás	Kenőanyag / folyadék	Szervizpontok száma
Naponta	1	Kefe köpenyek	Ellenőrizze a sérüléseket, a kopást és a padlótól való távolságot	-	5
	2	Főkefe	Sérülés, kopás, szennyeződés ellenőrzése	-	1
	3	Oldalkefe	Sérülés, kopás, szennyeződés ellenőrzése	-	1
	4	Garat	Tömítések ellenőrzése, sérüléseket és kopást keresve	-	3
25 óránként	5	Akkumulátorcellák	Ellenőrizze az elektrolitszintet	DL	2

KENŐANYAG/FOLYADÉK

DVD - desztillált víz

AKKUMULÁTOROK

Az akkumulátorokat úgy tervezték, hogy hosszú ideig megőrizzék a teljesítményüket. Az akkumulátorok élettartama meghatározott számú töltésre korlátozódik. A leghosszabb élettartam elérése érdekében a töltöttségi szintjelző villogásakor azonnal kezdje meg az akkumulátor töltését.

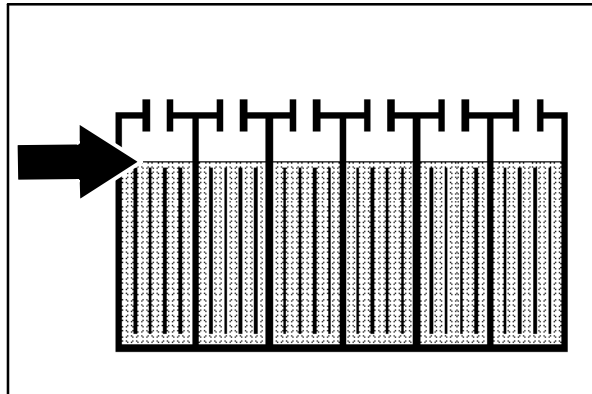


A BIZTONSÁG ÉRDEKÉBEN: A gép szervizelésekor viseljen védőkesztyűt és védőszemüveget, amikor akkumulátorokkal vagy az akkumulátorok vezetékével dolgozik. Ne érjen hozzá az akkumulátorsavhoz.

A fémből készült tárgyak rövidzárlatot okozhatnak az akkumulátorban. Fémtárgyakat ne tartson az akkumulátor közelében. Az elhasznált vagy sérült vezetékeket cserélje ki. A nem megfelelően működő akkumulátorokat cserélje ki. A feleslegessé vált akkumulátorok elhelyezésével kapcsolatban keresse fel az akkumulátor forgalmazóját vagy a Tennant szervizszakemberét.

ÓLOMSAVAS AKKUMULÁTOROK

Töltés előtt és után, valamint minden 25 üzemórát követően ellenőrizze az elektrolitszintet az akkumulátorcellákban. Savat ne töltsön az akkumulátorba. *Kizárólag* desztillált vizet használjon. Vízzel történő feltöltést és folyadékszint-ellenőrzést kivéve mindig csavarja a helyére az akkumulátor cellakupakjait.



AZ AKKUMULÁTOROK FELTÖLTÉSE

Az alábbi feltöltési útmutatások a géppel szállított akkumulátortöltőkre vonatkoznak.

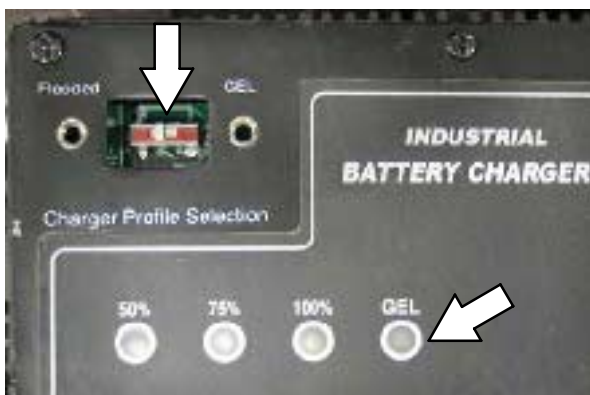
Az akkumulátorok élettartamának meghosszabbítása érdekében csak akkor töltsse fel újra az akkumulátorokat, ha a gépet előtte legalább 30 percig üzemeltették. Ügyeljen arra, hogy az akkumulátorok ne maradjanak hosszabb ideig lemerült állapotban.

⚠ FIGYELMEZTETÉS: Tűz- vagy robbanásveszély. Az akkumulátorok hidrogén gázt bocsátanak ki. Nyílt láng és szikrák nem lehetnek a közelben. Az akkumulátor-rekeszt tartsa nyitva töltés közben.

A BIZTONSÁG ÉRDEKÉBEN: Az akkumulátorok karbantartása közben: viseljen védőkesztyűt és védőszemüveget, amikor akkumulátorokkal és az akkumulátorok vezetékével dolgozik. Ne érjen hozzá az akkumulátorsavhoz.

Mielőtt elkezdené tölteni az akkumulátort, bizonyosodjon meg róla, hogy a töltő beállítása megfelel az akkumulátor típusának. Ha a beállítás nem megfelelő, az az akkumulátorok megrongálódásához vezet. Az akkumulátor típusának megállapításához nézze meg az akkumulátor címkéjét. Ha ez az információ nem áll rendelkezésre, lépjen kapcsolatba az akkumulátor forgalmazójával.

A töltő beállításának ellenőrzéséhez csatlakoztassa a töltővezetékét egy elektromos dugaszolóaljzathoz. Ha a "GEL" megnevezésű LED világít, akkor a töltő zselés (zárt) akkumulátorokhoz van beállítva. Ha a LED nem világít, akkor a töltő folyadékos/savas (ólomsavas) akkumulátorokhoz van beállítva.



A töltő beállításának átállításához húzza ki a töltőt, vegye le a "Töltő beállítás kiválasztása" panelt, majd állítsa a kapcsolót a megfelelő beállításba ("GEL" (Zselés) vagy "Flooded" (Ólomsavas)).

1. A feltöltéshez szállítsa a gépet egy jól szellőztetett helyre.

A BIZTONSÁG ÉRDEKÉBEN: Mielőtt a gépet elhagyja, vagy javítást végez rajta, vízszintes felületen állítsa le, kapcsolja ki azt, és húzza be a rögzítő féket.

2. Savas akkumulátor esetében ellenőrizze az akkumulátorsav szintjét a töltés megkezdése előtt (lásd: AZ AKKUMULÁTOR KARBANTARTÁSA).
3. Töltéskor vegye le az akkumulátorrekesz fedeleit a szellőztetés érdekében.
4. Csatlakoztassa a töltőkábelt egy megfelelően földelt elektromos csatlakozóaljzathoz. A töltő néhány másodperc múlva automatikusan bekapcsol. A LED-ek a töltés állapotáról az alábbi táblázatban ismertetettek szerint tájékoztatnak.



A TÖLTÉS ÁLLAPOTÁRÓL TÁJÉKOZTATÓ LEDEK

Töltés állapota	50% LED	75% LED	100% LED
0-50%-os töltöttség	Villog	Kikapcsolt	Kikapcsolt
50-75%-os töltöttség	Ég	Villog	Kikapcsolt
75-100%-os töltöttség	Ég	Ég	Villog
100%-os töltöttség	Ég	Ég	Ég
Rendellenes ciklus*	Kikapcsolt	Kikapcsolt	Villog
A gép hibát észlelt*	Villog	Villog	Villog

* Lásd: A beépített akkumulátortöltő hibakódjai táblázat. Hiba esetén a töltő bekapcsolja a figyelmeztető hangjelzést.

KARBANTARTÁS

MEGJEGYZÉS: A gép nem működik, amikor az akkumulátortöltő csatlakoztatva van.

- Miután az akkumulátorok teljesen feltöltődtek, a töltő abbahagyja a töltést, de továbbra is figyelemmel kíséri az akkumulátor feszültségét. Ha az akkumulátorok lemerülnek, akkor a töltő újból elkezd a töltést.

MEGJEGYZÉS: A töltőkábel leválasztása után a töltő csak kb. 30 másodperc múlva kapcsol ki. Ez idő alatt a gép nem kapcsolható be. A töltőkábelt ezenkívül 30 másodpercre le kell választani, mielőtt a töltőt újra tudná indítani.

- Válassza le a töltővezetékét.

MEGJEGYZÉS: Annak érdekében, hogy a töltőkábel ne sérüljön meg, a kábelt ne a kábelnél fogva húzza ki az elektromos csatlakozóaljzatból. A kábelt a dugasznál fogva húzza ki az elektromos csatlakozóaljzatból.

- Helyezze vissza az akkumulátor-rekeszt.

LED HIBAKÓDJA	HIBA	MEGOLDÁS
A 3 LED egyeket villog	A töltőkábel csatlakozásai meglazultak.	Ellenőrizze a töltőkábel csatlakozásait.
	Meglazult vagy megrongálódott akkumulátorkábel.	Ellenőrizze az akkumulátorvezeték csatlakozásait.
	Az akkumulátor meghibásodott.	Cserélje ki az akkumulátort.
A 3 LED kettőket villog	A bemeneti feszültség nem megfelelő.	Próbáljon meg egy másik konnektort használni.
A 3 LED hármakat villog	A biztonsági termosztát belső hőmérséklete meghaladta a maximális szintet.	Nyissa fel az akkumulátor-rekeszt a légmozgás elősegítése érdekében, vagy vigye a gépet hűvösebb helyre.
A 3 LED négyeket villog	A kimeneti áram túllépi a megengedett határértéket.	Húzza ki a töltőkábelt, várjon 30 másodpercet, majd dugja azt vissza.
A 100% LED villog, az 50% és 75% LED nem ég.	Rendellenes ciklus. A biztonsági időzítő túllépte a 18 órás töltési időt.	Az akkumulátor karbantartásra szorul, vagy cserélje ki az akkumulátort.

KEFÉK

FŐKEFE

Naponta ellenőrizze a főkefét, hogy nem sérült vagy kopott-e. Távolítsa el minden, a főkefére, a főkefe hajtóagyára vagy a főkefe előtét agyára tekeredett zsineget vagy drótot.

A FŐKEFE LESZERELÉSE

A BIZTONSÁG ÉRDEKÉBEN: Mielőtt a gépet elhagyja, vagy javítást végez rajta, vízszintes felületen állítsa le, kapcsolja ki azt, és húzza be a rögzítő féket.

1. Állítsa a főkefe emelőkarját a (Főkefe szabad-lebegés) pozícióba.
2. Nyissa fel a főkefe ajtaját (D).
3. Húzza ki a kefét a keferekeszből.

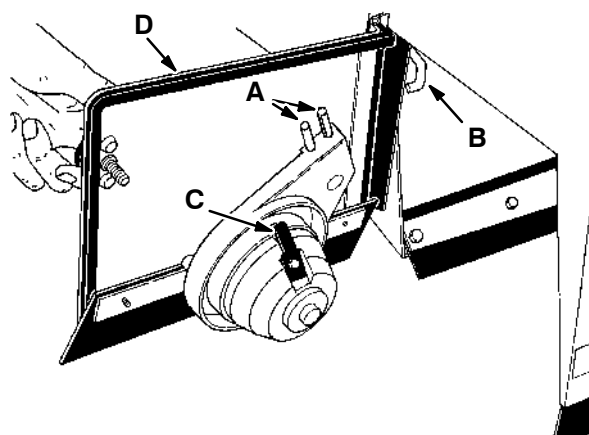
A FŐKEFE FELSZERELÉSE

MEGJEGYZÉS: A hulladéktartály eltávolítható annak érdekében, hogy a főkefe könnyebben felszerelhető legyen. A hulladéktartály eltávolításának megfelelő eljárását illetően tekintse meg A HULLADÉKTARTÁLY ELTÁVOLÍTÁSA c. részt a MŰKÖDTETÉS c. fejezetben.

1. Csúsztassa be a kefét a keferekeszbe.
2. Forgassa el a kefét úgy, hogy a kefe végén lévő nyílások beakadjanak a főkefe hajtóagyának reteszébe (nem látható a képen).

MEGJEGYZÉS: A főkefét ne erőltesse be a hajtóagyba. Amikor a főkefe nyílásai és a hajtóagy reteszei megfelelően illeszkednek egymáshoz, akkor a főkefe könnyedén csatlakozik a hajtóagyhoz.

3. Zárja le a főkefe ajtaját (D). **Ügyeljen rá, hogy az emelőkar (B) beakadjon az előtétkar csapszegeibe (A).**



- A. Emelőkar csapszegek**
B. Emelőkar
C. Előtétkulcs
D. Ajtó

02347

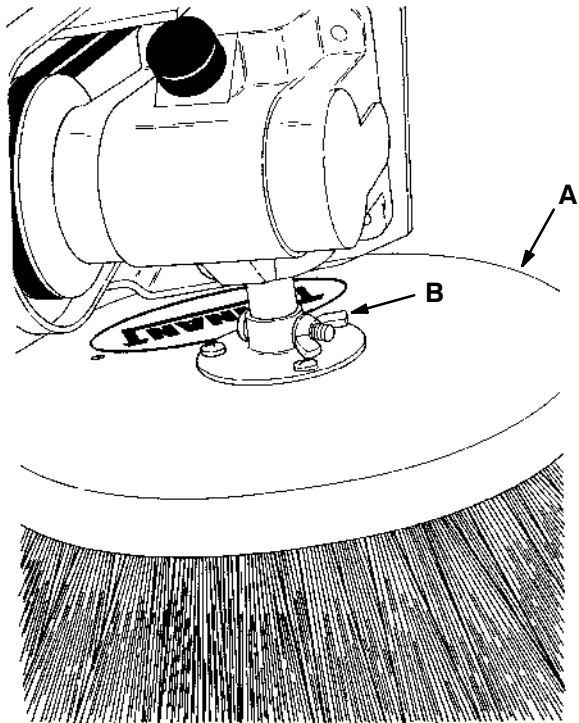
OLDALKEFE

Az oldalkefe naponta ellenőrizendő, hogy nem sérült vagy kopott-e. Távolítsa el minden, az oldalkefére, az oldalkefe hajtótengelyére vagy a tengelyre tekeredett zsineget vagy drótot. Az oldalkefét ki kell cserélni, amennyiben a sörté hossza eléri a 25 mm-t.

AZ OLDALKEFE LESZERELÉSE

A BIZTONSÁG ÉRDEKÉBEN: Mielőtt a gépet elhagyja, vagy javítást végez rajta, vízszintes felületen állítsa le, kapcsolja ki azt, és húzza be a rögzítő féket.

1. Húzza fel az oldalkefe karját a felemelt pozícióba.
2. Távolítsa el az oldalkefe rögzítőelemét (B).



03144

- A. Oldalkefe**
- B. Rögzítőelem**

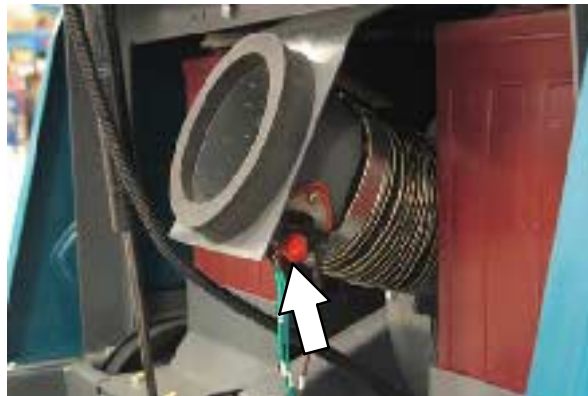
3. Csúsztassa le az oldalkefét (A) az oldalkefe hajtótengelyéről.

AZ OLDALKEFE FELSZERELÉSE

1. Csúsztassa rá az oldalkefét (A) az oldalkefe hajtótengelyére.
2. Rögzítse az oldalkefét (A) a rögzítőelem segítségével (B).

THERMO-SENTRY

A garat belsejében található Thermo-Sentry érzékeli a garatból feljutó levegő hőmérsékletét. Amennyiben a garatban tűz van, a Thermo-Sentry leállítja a szívóventilátort, és lekapcsolja a légáramlást. A Thermo-Sentry újraindításához nyomja meg a gombot.



PORSZŰRŐ

A porszűrő a porszűrő rekeszben található. A szűrőrázó 20 másodpercig rázza a szűrőt a gép leállítása után. 100 üzemóránként ellenőrizze, állítsa be vagy cserélje a porszűrőket.

MEGJEGYZÉS: Ahhoz, hogy a gép lekapcsolásakor a porszűrő rázása automatikusan elinduljon, a szűrőrázó felülíró kapcsolónak "on" pozícióban kell állnia. A szűrőrázó felülbíráló kapcsolónak a legtöbb művelet esetében "On" (Be) állásban kell lennie.

A porszűrő tisztításához az alábbi módszerek valamelyikét alkalmazza:

- **ÜTÖGETÉS** - Ütögesse finoman a szűrőt valamilyen lapos felülethez a szennyezett felszínével lefelé. Ne sértse meg a szűrőelem széleit, mivel a szűrőt ezután nem fog megfelelően feküdni a szűrőkereten.
- **ÁTFÚLYÁS** - Fújjon sűrített levegőt, legfeljebb 240 kPa (35 psi) nyomásút a porszűrőbe, a szűrő oldalán látható nyilakkal ellentétes irányban. Ezt akkor is el lehet végezni, amikor a szűrő a gépben van. Sűrített levegő használatakor mindig viseljen szemvédő felszerelést.

A BIZTONSÁG ÉRDEKÉBEN: A gép szervizelésekor viseljen védőszemüveget és fülvédőt, ha nagynyomású levegőt vagy vizet használ.

A PORSZŰRŐ ELTÁVOLÍTÁSA

A BIZTONSÁG ÉRDEKÉBEN: Mielőtt a gépet elhagyja, vagy javítást végez rajta, vízszintes felületen állítsa le, kapcsolja ki azt, és húzza be a rögzítő féket.

1. Hajtsa ki a hat csavart a szűrő elülső paneljáról, majd vegye le az elülső szűrő paneljét.
2. Távolítsa el a szűrő lefogó lemezét. Távolítsa el a porszűrőt.



3. Ellenőrizze, tisztítsa meg, és szükség esetén cserélje ki a porszűrőt.

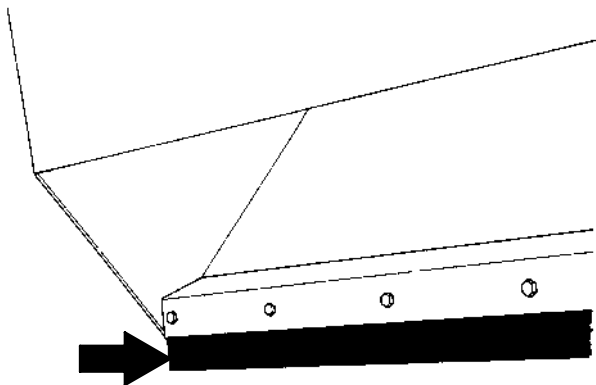
A PORSZŰRŐ BESZERELÉSE

1. Helyezze be a porszűrőt a szűrőkeretbe úgy, hogy a szűrő oldalán lévő nyilak elfelé mutassanak a géptől.
2. Helyezze rá a szűrő lefogó lemezét a szűrőre.
3. Rögzítse az elülső szűrő panelt a szűrőkeretre a hat elülső szűrő panel csavar segítségével.

KÖPENYEK ÉS TÖMÍTÉSEK

HULLADÉKTARTÁLY SZEGÉLYKÖPENY

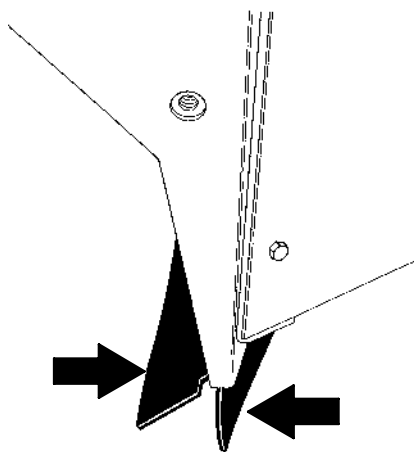
A hulladéktartály szegélyköpeny a hulladéktartály hátsó részén, alul található. A hulladéktartály szegélyköpenyét naponta kell ellenőrizni, kopást és sérülést keresve.



02348

HÁTSÓ KEFE KÖPENYEK

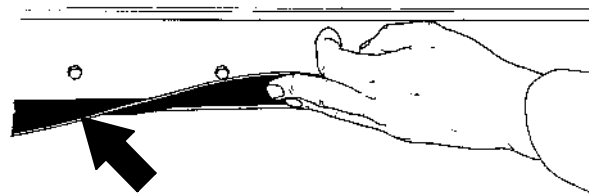
A hátsó köpenyek a kefereszesz alján, hátul található. A hátsó kefe köpenyeknek 2 mm magasságban kell tisztítaniuk a padlót. Naponta ellenőrizze a köpenyt, kopást és sérülést keresve, valamint hogy a padlótól való távolsága megfelelő-e.



03157

HULLADÉKTARTÁLY FELSŐ TÖMÍTÉSE

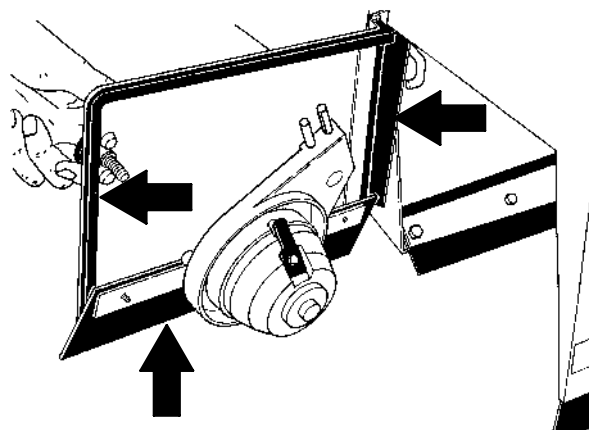
A hulladéktartály felső tömítése a gép vázának elülső szélén található. Naponta ellenőrizze a tömítést, hogy nem sérült vagy kopott-e.



02349

FŐKEFE KÖPENYEK ÉS TÖMÍTÉSEK

A jobb oldali tömítés (nem látszik az ábrán) a gép vázára van rögzítve. A bal oldali tömítés a főkefe szerviz ajtajára van rögzítve. A főkefe ajtó tömítése az ajtóra van rögzítve. Naponta ellenőrizze a tömítéseket, hogy nem sérültek vagy kopottak-e. A főkefe köpenyeknek 2 mm magasságban kell tisztítaniuk a padlót. Naponta ellenőrizze a köpenyeket, kopást és sérülést keresve, valamint hogy a padlótól való távolsága megfelelő-e.



02347

A GÉP SZÁLLÍTÁSA ÉS TÁROLÁSA

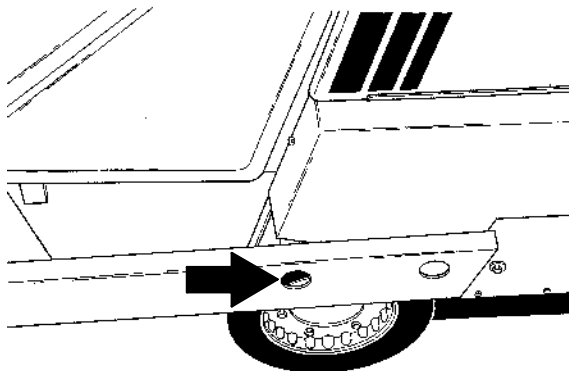
A GÉP SZÁLLÍTÁSA

1. A gép első részét illessze a pótkocsi vagy a teherautó rakodó pereméhez.

A BIZTONSÁG ÉRDEKÉBEN: Olyan Tréler Vagy Teherautót Használjon, Amely Elbírja A Gép Tömegét.

MEGJEGYZÉS: A gép szállítása előtt ürítse ki a garatot.

2. Ékelje ki a gép kerekeit. Kötözze le a gépet a teherautóra vagy a trélerre, mielőtt a szállítást elkezdik.
3. Szíjak segítségével rögzítse a gép elejét a trélerhez vagy teherautóhoz, úgy, hogy a szíjakat átvezeti a rögzítési furatokon és rögzíti azokat .



03136

4. Szíjak segítségével rögzítse a gép hátulját a trélerhez vagy teherautóhoz, úgy, hogy a szíjakat a rögzített kar köré tekeri és rögzíti azokat.

A GÉP TÁROLÁSA

A gép hosszabb ideig történő tárolása esetén, a gépet elő kell készíteni a rozsdásodás, a szennyeződés és más nem kívánt lerakódás kialakulásának csökkentése érdekében.

1. Ürítse ki a hulladéktartályt.
2. Emelje fel a főkefét és az oldalkefét.
3. Az akkumulátorok élettartamának növelése érdekében, hagyja a töltőt a konnektorhoz csatlakoztatva. Győződjön meg róla, hogy az akkumulátortartó rekesz fedeleit eltávolította-e.

⚠ FIGYELMEZTETÉS: Tűz- vagy robbanásveszély. Az akkumulátorok hidrogén gázt bocsátanak ki. Nyílt láng és szikrák nem lehetnek a közelben. Az akkumulátor-rekeszt tartsa nyitva töltés közben.

4. Hűvös, száraz helyen állítsa le a gépet.

FIGYELEM! Ne tegye ki a gépet esőnek; zárt helyen tárolja.

MŰSZAKI LEÍRÁS**A GÉP ÁLTALÁNOS MÉRETEI / ŪRMÉRETEI**

Egység	Méret / űrméret
Hossz	1570 mm (62 hüvelyk)
Magasság (maximális)	990 mm-1120 mm (39-44 hüvelyk)
Szélesség (az oldalkefék nélkül)	920 mm (36,25 hüvelyk)
A seprési útvonal szélessége (oldalkefével)	860 mm (34 hüvelyk)
A garat befogadóképessége	0,08 m ³ (2,8 köbláb)
A garat teherbíró képessége	68 kg (150 font)
Bruttó össztömeg	345 kg (760 font)
Űzemi zajszint a gépkezelő fülénél mérve	76 dB(A)
Rezgési szintek megfelelő szabályozó fogantyúk mellett	2,5 m/s ²

ÁLTALÁNOS TELJESÍTMÉNYADATOK

Egység	Mértékegység
Fordulási sugár	1730 mm (68 hüvelyk)
Legnagyobb haladási sebesség előre menetben	4,7 Km/h (2,9 mph)
Legnagyobb haladási sebesség hátramenetben	4,5 Km/h (2,8 mph)
Maximális emelkedési szög	8°/14%
Maximális leereszkedési szög	6°/10,5%

A GÉP MÉRETEI