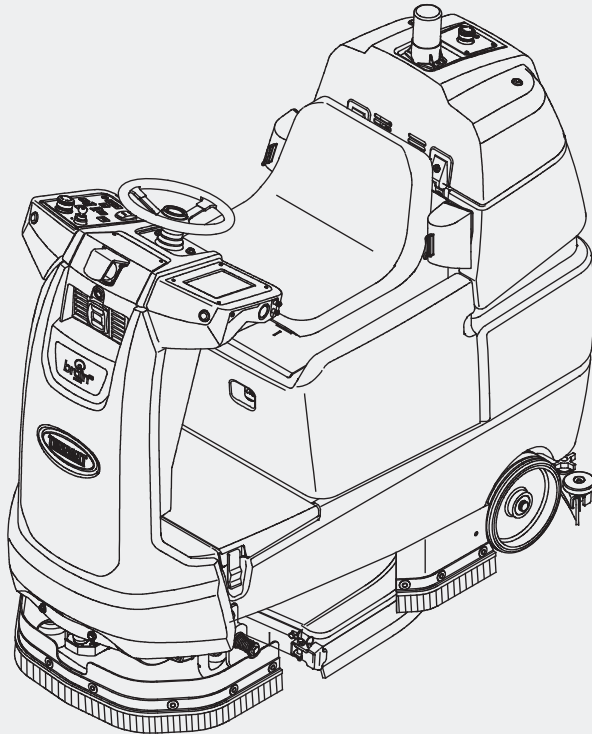




T7AMR

(Akku)

Fahrer-Scheuersaugmaschine
Deutsch (DE)
Betriebsanleitung



*Hygenic Fully[®] Waschbare Tanks
TennantTrue[®] Ersatzteile*



Europa



Aktuelle Ersatzteilhandbücher und
Bedienungsanleitungen in anderen
Sprachen finden Sie unter:

www.tennantco.com/manuals

9020390
Rev. 01 (10-2019)



EINLEITUNG

Diese Anleitung liegt jeder neuen Maschine bei. Es enthält alle erforderlichen Bedienungs- und Wartungsanweisungen.



Bitte lesen Sie diese Anleitung vollständig durch und machen Sie sich mit der Maschine vertraut, bevor Sie Bedienungs- oder Wartungshandlungen vornehmen.

Von der Maschine dürfen Sie hervorragende Leistungen erwarten. Beachten Sie jedoch zur Gewährleistung optimaler Ergebnisse bei minimalem Kostenaufwand die folgenden Hinweise:

- Die Maschine muss mit der gebotenen Sorgfalt bedient werden.
- Die Maschine muss regelmäßig im Abstand der in der Wartungsanweisung angegebenen Intervalle gewartet werden.
- Die Maschine muss mit Hersteller-Ersatzteilen bzw. gleichwertigen Ersatzteilen gewartet werden.

Um die Handbücher online anzuzeigen, zu drucken oder herunterzuladen, gehen Sie zu www.tennantco.com/manuals



PROTECT THE ENVIRONMENT

Please dispose of packaging materials, used components such as batteries and fluids in an environmentally safe way according to local waste disposal regulations. Always remember to recycle.

MACHINE DATA

Please fill out at time of installation for future reference.

Model No. – _____

Serial No. – _____

Installation Date – _____



Tennant N.V.

Industrielaan 6 5405 AB
P.O. Box 6 5400 AA Uden–The Netherlands
europa@tennantco.com

www.tennant.de

Änderungen der technischen Daten und Teile ohne Mitteilung vorbehalten.

Originalanweisungen, copyright® 2018, 2019 TENNANT Company. Gedruckt in den USA.

EINLEITUNG

Dieses Bedienerhandbuch enthält Informationen zur schnellen Inbetriebnahme der neuen Tennant T7AMR Scheuersaugmaschine, powered by BrainOS. Dieses Dokument kann regelmäßig überarbeitet werden. Diese T7AMR Scheuersaugmaschine kann im manuellen Betrieb oder als selbstfahrende, robotergestützte Scheuersaugmaschine eingesetzt werden. Die Verwendung im robotergestützten (autonomen) Modus setzt ein Abonnement des Autonomy-Service von Brain Corp voraus. Es ist wichtig, alle mitgelieferten Anweisungen und Warnungen zu befolgen. Die Nichtbeachtung der Anweisungen kann zu Schäden an der Maschine und zu Verletzungen führen.

Die T7AMR ist eine kommerzielle Scheuersaugmaschine mit BrainOS-Software. Die Brain-fähige Scheuersaugmaschine kann sowohl im manuellen als auch im robotergestützten (autonomen, selbstfahrenden) Modus betrieben werden. Im Robotermodus wird die Brain-fähige Scheuersaugmaschine von der Navigationssoftware BrainOS gesteuert. Dieses Produkt kann durch ein oder mehrere Patente oder anhängige Patentanmeldungen geschützt sein. Siehe www.braincorporation.com/patents für weitere Informationen. Einzelne Bereiche dieses Produkts wurden durch Open-Source-Software ermöglicht. Weitere Informationen finden Sie unter www.braincorp.com/open-source-attributions/.

BESTIMMUNGSGEMÄÙE VERWENDUNG UND VORSICHTSMABNAHMEN

Die T7AMR ist eine industrielle/gewerbliche Roboter-Fahrer-Scheuersaugmaschine. Sie wurde ausschließlich für die Nassreinigung von rauen und glatten harten Oberflächen (Beton, Fliesen, Stein, Kunststoff usw.) entwickelt. Diese Maschine kann entweder im Roboter-Modus (ohne Bediener) oder im Manuellen Modus (mit Bediener) betrieben werden. Diese Maschine ist nur zur Verwendung in Innenräumen vorgesehen. Verwenden Sie diese Maschine nicht auf Erde, Gras, Kunstrasen oder Teppichböden. Die Maschine ist nicht zur Verwendung auf öffentlichen Straßen vorgesehen. Verwenden Sie diese Maschine nicht zu anderen als den in dieser Bedienungsanweisung beschriebenen Zwecken. Verwenden Sie ausschließlich das empfohlene Zubehör. Der T7AMR Scheuersaugmaschine, angetrieben von BrainOS, sollte nur von geschulten Bedienern in kontrollierten, eingeschränkten Umgebungen verwendet werden, die von Brain Corp/Tennant Company zugelassen sind.

Zur bestimmungsgemäÙen Verwendung der T7AMR Scheuersaugmaschine können zusätzliche Schulungsunterlagen zur Verfügung gestellt werden. Die Maschine darf nur im Einklang mit einer derartigen Schulung verwendet werden. Verwenden Sie das Gerät in zugelassenen Umgebungen in Übereinstimmung mit der Autonomous Navigation Software End User License Agreement (EULA). Zugelassene Umgebungen sind auch auf Reinigungsbereiche mit ausreichenden Mobilfunksignalen zu beschränken, die eine zellulare Datenkommunikation mit der Maschine ermöglichen, um regelmäßige sicherheitsrelevante Aktualisierungen mindestens einmal im Monat zu ermöglichen.

Der Bediener ist für den Einsatz jeder Brain-fähigen T7AMR Scheuersaugmaschine im manuellen und robotergestützten Modus verantwortlich. Jeder Bediener muss darauf achten, die Maschine jederzeit bestimmungsgemäÙ zu benutzen. Die Bediener dürfen sich nicht an einer der folgenden Handlungen oder Aktivitäten in Bezug auf die Autonomy Services oder BrainOS beteiligen:

- Übertragung von Software oder anderen Materialien, die Viren, Würmer, Trojanische Pferde, Defekte, Spyware, Spider, Screen-Scraper oder andere Gegenstände zerstörerischer oder schädlicher Art enthalten;
- Die bordeigenen Kameras der Maschine können Bilder von Personen aufnehmen, die sich zufällig in der Umgebung befinden. Möglicherweise gelten lokale Betriebsgesetze in Bezug auf den Einsatz von Technologien mit Kameras. Bitte halten Sie sich an alle geltenden Gesetze, einschließlich der Verwendung von Beschilderungen oder der Einholung von Genehmigungen;
- Missbräuchliche Nutzung der Autonomy Services, von BrainOS oder der Brain-aktivierten Scheuersaugmaschinen-Hardware, auch durch unbefugten Zugriff auf oder unbefugtes Belasten von Server- oder Netzwerkkapazitäten oder Infrastrukturen;
- Framing, Spiegelung oder Weiterverkauf eines beliebigen Teils der Autonomy Services oder BrainOS ohne schriftliche Genehmigung von Brain Corp;
- Unbefugtes Sammeln von Benutzerinformationen; oder
- Der Versuch, die Autonomy Services oder BrainOS absichtlich zu schädigen oder den legitimen Betrieb der Autonomy Services oder BrainOS zu untergraben.