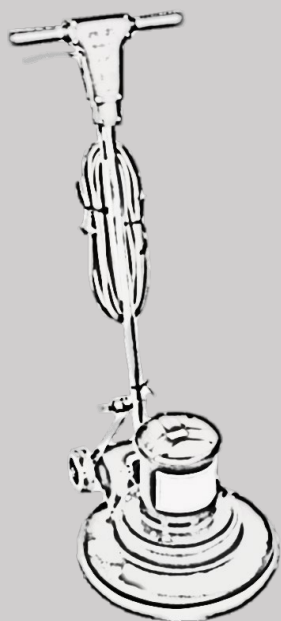


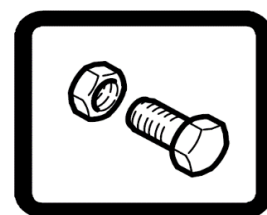


alfa
Uma Empresa Tennant

ENCERADEIRA ALFA



Enceradeira de Piso Manual de Peças



**Criando um mundo
mais limpo, seguro e saudável**

Peças Originais Alfa

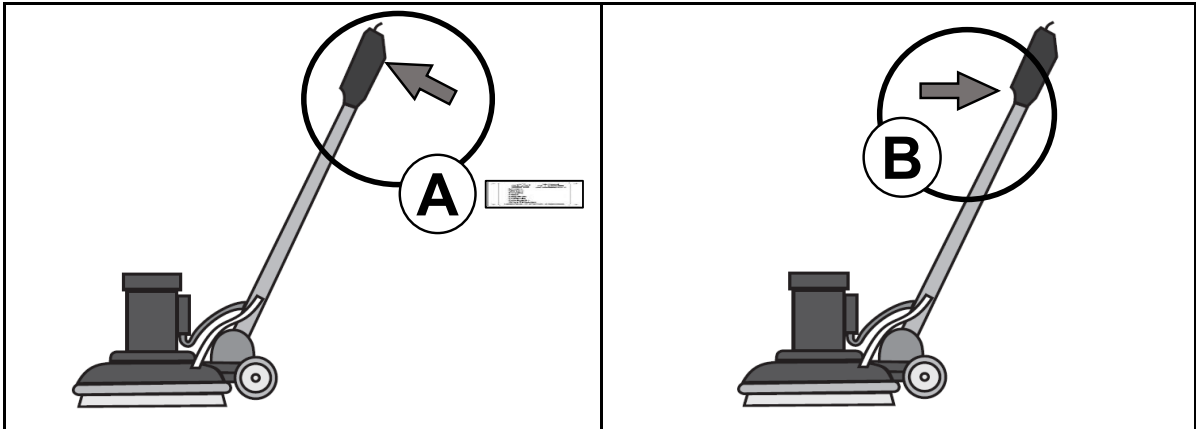


Brasil / América do Sul

Para os mais recentes manuais de peças e outros manuais de operação, visite:

www.alfatennant.com.br/manuais

Rev. 03 (09/2020)



Ref	Código	Número de Série	Descrição	Qtyd
1	FX15010	(0100000-)	MOTOR ELETRICO MONO K FOX	1
▽ 2	FX14050	(0100000-)	CONJ POLIA-ARRASTADORA FOX	1
▲ 3	FX14051	(0100000-)	POLIA ARRASTADORA FOX	1
(D)	MT30004	(0100000-)	ANEL ELAST E-15	3
	MT16019	(0100000-0170354)	SUPORTE GUIA MOLA	2
6	MT44003	(0100000-)	PARAF SCSI M8X8	4

COMO FAZER O PEDIDO DE PEÇAS - veja o diagrama acima

Só use **Peças Originais Alfa**.

Siga os passos abaixo para garantir uma entrega rápida.

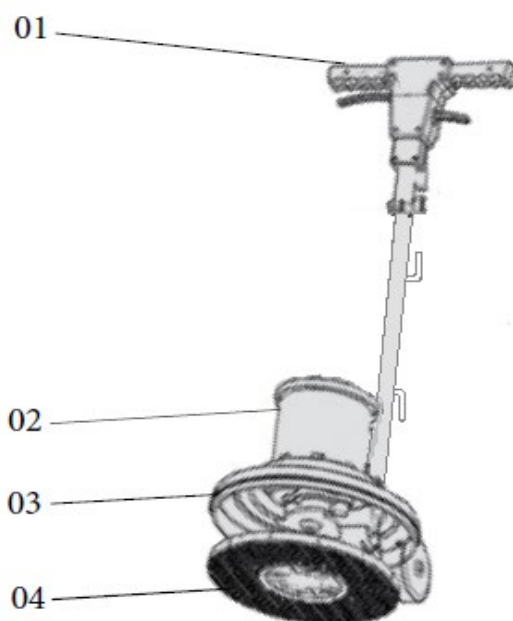
1. (A) Identifique o modelo da máquina.
2. (B) Identifique o número de série da máquina que se encontra na etiqueta de dados.
3. (C) Certifique-se de que usa o número de série correto da lista de peças.
4. Identifique o código da peça e a quantidade. Não encomende através de números de página ou de referência.
5. Forneça instruções de entrega detalhadas.

(D)	▽	identifica um conjunto
	▲	Identifica peças incluídas em um conjunto

Alfa Tennant - Brasil
Sociedade Alfa Ltda (Brasil)
 Rua Barão de Campinas, 715
 Campos Eliseos, São Paulo, SP
 Cep.: 01201-902
 Tel: (011) 3320-8550
 Assist Tec: (011) 3320-8555
 SAC: (011) 3320-8552
 www.alfatennant.com.br

Especificações e peças estão sujeitas a alterações sem aviso prévio.
 Direitos autorais Sociedade Alfa Ltda, impresso no Brasil.

ÍNDICE

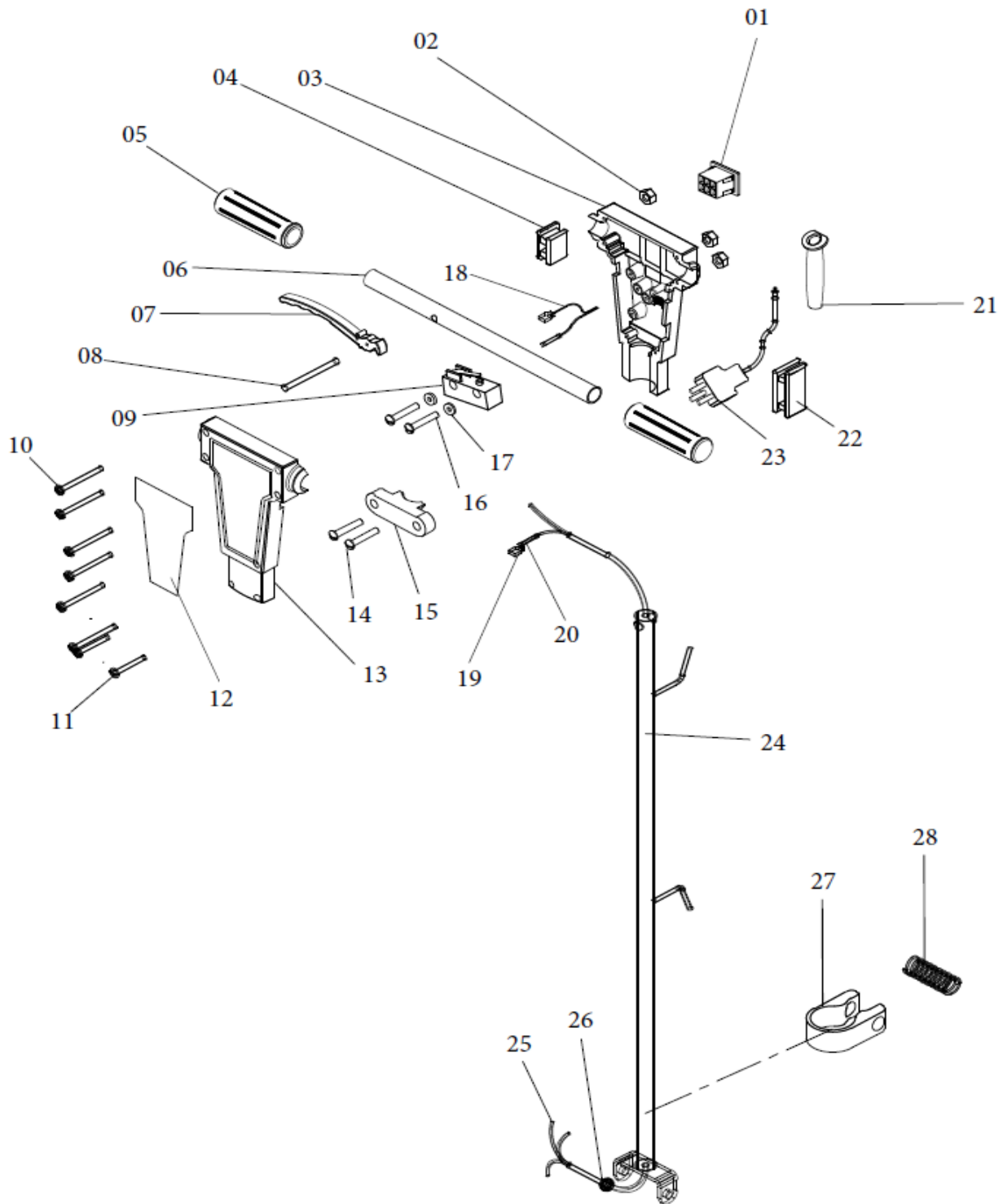


ÍNDICE

Ref	Descrição	Página
1	CABO MECÂNICO (00001-04180)	6
1	CABO MECÂNICO (04200-)	8
2	MOTOR 1/2 CV	10
2	MOTOR 3/4 ou 1CV	12
3	BASE (300/350)	14
3	BASE (400/500)	16
4	SUPORTE PARA DISCO / ESCOVA	18
5	ESQUEMA ELÉTRICO	20

PEÇAS PADRÃO

CABO MECÂNICO (00001-04180)

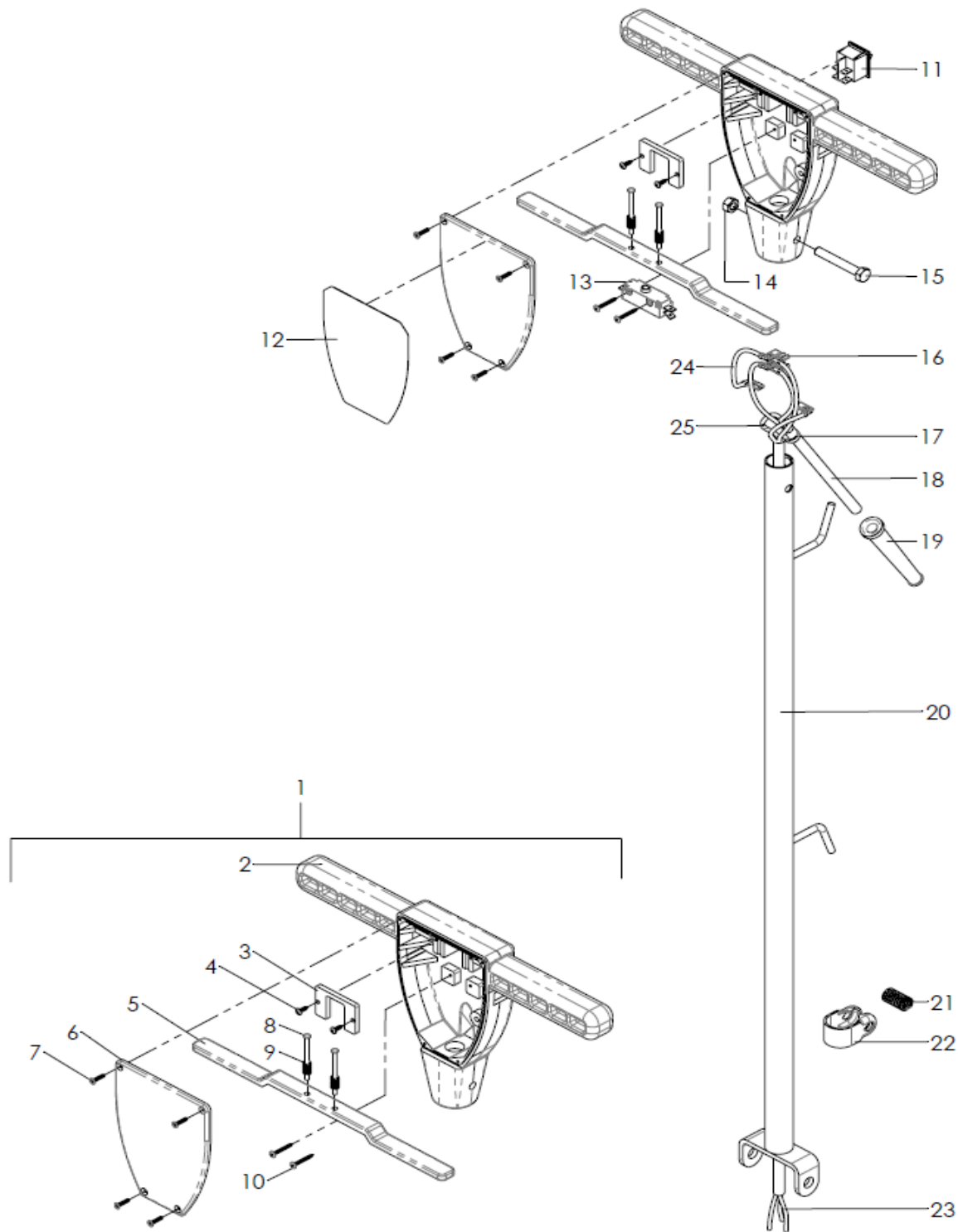


CABO MECÂNICO (00001-04180)

Ref	Código	Número de Série	Descrição	Qty
1	E10130	(00001-)	CHAVE LIGA E DESLIGA (KCD4)	1
2	QT2068	(00001-04180)	PORCA SEXT 3/16"	10
3	E10060	(00001-04180)	CAIXA DE LIGACAO TRASEIRA	1
4	E10080	(00001-04180)	TAMPAO ALAV. ACIONAMENTO ELET	1
5	E10110	(00001-04180)	MANOPLA	2
6	E10010	(00001-04180)	TUBO DA MANOPLA	1
7	E10030	(00001-04180)	ALAVANCA ACIONAMENTO ELET D/E	1
8	E10020	(00001-04180)	EIXO DA ALAVANCA ELETRICA E MEC	1
9	E10120	(00001-04180)	MICRO INTERRUPTOR	1
10	E10250	(00001-04180)	PARAF.CAB.RED.FENDA3/16X1 3/4ZB	6
11	PC1550	(00001-04180)	PARAF CR 3/16X1.1/4"	2
12	E10270	(00001-04180)	ADESIVO PAINEL ENCERADEIRA	1
13	E10050	(00001-04180)	CAIXA DE LIGACAO DIANTEIRA	1
14	E10180	(00001-04180)	PARAF.CAB.RED.FENDA3/16X7/8 ZB	2
15	E10040	(00001-04180)	PRENSA CABO (PRESILHA CABO EXT)	1
16	E10210	(00001-04180)	PARAF. CAB.RED. FENDA 1/8X7/8ZB	2
17	AR4030	(00001-04180)	ARR.LISA FE 3.2 X 8.1 X 0.5	2
18	E10720	(00001-)	CABO JUMP ENCERADEIRA	1
19	E10190	(00001-04180)	TERMINAL FEMEA ISOLADO 16 - 14	2
20	E10100	(00001-)	TUBO TERMOCONTRATIL TCN20 6.4	1
21	E10260	(00001-04180)	PROTETOR DE FIO COD. 6825	1
22	E10070	(00001-04180)	TAMPAO ALAV. ACIONAMENTO MEC.	1
23	E10150	(00001-)	CABO + PLUG 3X2,5X12M CINZA	1
24	E10090	(00001-)	TUBO MECANICO ZINCADO	1
25	E10140	(00001-)	CHICOTE 3 X 2.5 X 1.35MT	1
26	E10200	(00001-)	ANILHA PASSA FIO	1
27	E10160	(00001-)	ABRACADEIRA DO PEDAL	1
28	E10170	(00001-)	MOLA DA ABRACADEIRA DO PEDAL	1

PEÇAS PADRÃO

CABO MECÂNICO (04200-)

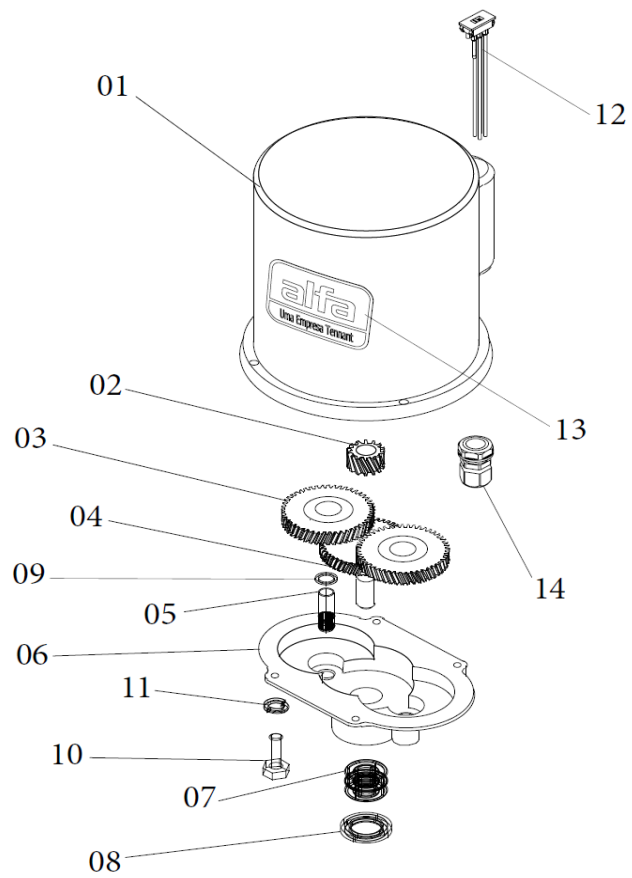


PEÇAS PADRÃO

CABO MECÂNICO (04200-)

Ref	Código	Número de Série	Descrição	Qty
▽ 1	E10310	(04200-)	KIT PAINEL	1
▲ 2	E10311	(04200-)	PAINEL DO CONJ CABO MECANICO	1
▲ 3	E10312	(04200-)	TAMPA FIX PINO GUIA	1
▲ 4	E10313	(04200-)	PARAF AACC 3,2 x 12	2
▲ 5	E10314	(04200-)	ALAVANCA ACIONAMENTO ELET	1
▲ 6	E10315	(04200-)	TAMPA DO PAINEL	1
▲ 7	E10316	(04200-)	PARAF AACE 3,2X16 PHILIPS	4
▲ 8	E10317	(04200-)	PINO GUIA DA ALAVANCA ELET (3,2X50)	2
▲ 9	E10318	(04200-)	MOLA PINO GUIA	2
▲ 10	E10319	(04200-)	PARAF AACC 3,2X25	2
11	E10130	(00001-)	CHAVE LIGA E DESLIGA (KCD4)	1
12	E10320	(04200-)	ADESIVO DO PAINEL	1
13	E10330	(04200-)	MICRO INTERRUPTOR MG-2501	1
14	MT50003	(00001-)	PORCA SEXT M8	1
15	E10660	(00001-)	PARAF. SEXT. M8X55 ZB	1
16	E10195	(04200-)	TERMINAL FEMEA 90 GRAUS	4
17	ABR600	(00001-)	ABRAC T-80-M NATURAL	1
18	E10150	(00001-)	CABO + PLUG 3X2,5X12M CINZA	1
19	E10260	(00001-)	PROTETOR DE FIO COD. 6825	1
20	E10090	(00001-)	TUBO MECANICO ZINCADO	1
21	E10170	(00001-)	MOLA DA ABRACADEIRA DO PEDAL	1
22	E10160	(00001-)	ABRACADEIRA DO PEDAL	1
23	E10140	(00001-)	CHICOTE 3 X 2.5 X 1.35MT	1
24	E10720	(00001-)	CABO JUMP ENCERADEIRA	1
25	E10100	(00001-)	TUBO TERMOCONTRATIL TCN20 6.4	2

MOTOR 1/2 CV



MOTOR 1/2 CV (300/350)

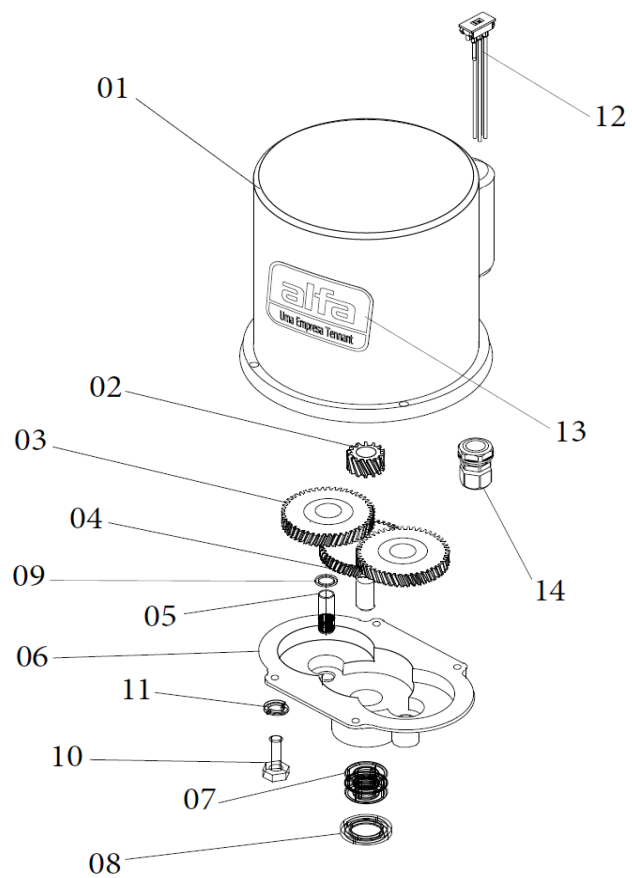
Ref	Código	Número de Série	Descrição	Qty	
▽	1	E20010	(00001-)	MOTOR ENC 300/350MM 1/2 HERC	1
▲		E20130	(00001-)	CAPAC ELET 378/454MF 1/2 3/4 HE	1
▲		E20135	(00001-)	CAPAC PERM 40MF 250V 1/2 E 1HP	1
▲		E20160	(00001-)	PLATINADO MOTOR ENCERADEIRA	1
▲		MT156202	(00001-)	ROLAMENTO 6202 ZZ	1
▲		TS6203-ZZ	(00001-)	ROLAMENTO 6203 ZZ	1
▽	1	E20011	(00001-)	MOTOR ENC. 300/350MM 1/2 NOVA	1
▲		E20017	(00001-)	CAP. PARTIDA 270/324MF 110V 1/2	1
▲		E20018	(00001-)	PLATINADO NEMA 45/56/56H NOVA	1
▲		MT156202	(00001-)	ROLAMENTO 6202 ZZ	1
▲		TS6203-ZZ	(00001-)	ROLAMENTO 6203 ZZ	1
	2	E20020	(00001-)	ENGRENAGEM ROTOR PINHAO 300/350	1
	3	E20030	(00001-)	ENGRENAGEM INTERM.300/350 B30	2
	4	E20040	(00001-)	ENGRENAGEM CENTRAL 300/350 B30	1
	5	E20050	(00001-)	EIXO ENGR INTERM. 300/350 (B30)	2
	6	E20060	(00001-)	CAIXA ENGRENAGEM 300/350 (B30)	1
	7	E20070	(00001-)	ROLAMENTO 6202ZZ BLINDADO SOL	2
	8	E20080	(00001-)	RETENTOR 24X47X7 BRG	1
	9	E20090	(00001-)	ARRUELA DE FIBRA	2
	10	E20100	(00001-)	PARAF.SEXT. 1/4" X 3/4 " (ZB)	4
	11	AR6062	(00001-)	ARR.PRESSAO 1/4 X 7/16	4
	12	E20120	(00001-)	CHAVE BIVOLT	1
	13	E20150	(00001-)	ADESIVO ALFA 1 EMP TEN PQ VINIL	1
	14	FX22080	(00001-)	PRENSA CABO FOX	1

▽ CONJUNTO

▲ INCLUIDAS EM UM CONJUNTO

PEÇAS PADRÃO

MOTOR 3/4 ou 1CV



MOTOR 3/4 CV (400/500)

Ref	Código	Número de Série	Descrição	Qty	
▽	1	E21010	(00001-)	MOTOR ENC 400/500MM 3/4 HERC.	1
▲		E20130	(00001-)	CAPAC ELET 378/454MF 1/2 3/4 HE	1
▲		E20145	(00001-)	CAPAC PERMAN 50MF 250V 3/4 HERC	1
▲		E20160	(00001-)	PLATINADO MOTOR ENCERADEIRA	1
▲		MT156202	(00001-)	ROLAMENTO 6202 ZZ	1
▲		TS6203-ZZ	(00001-)	ROLAMENTO 6203 ZZ	1
▽	1	E21011	(00001-)	MOTOR ENC. 400/500MM 3/4 NOVA	1
▲		E21017	(00001-)	CAP. PARTIDA 340/408MF 110V 3/4	1
▲		E20018	(00001-)	PLATINADO NEMA 45/56/56H NOVA	1
▲		MT156202	(00001-)	ROLAMENTO 6202 ZZ	1
▲		TS6203-ZZ	(00001-)	ROLAMENTO 6203 ZZ	1
	2	E21020	(00001-)	ENGRENAGEM ROTOR PINHAO 400/500	1
	3	E21030	(00001-)	ENGRENAGEM INTERM.400/500 B40	2
	4	E21040	(00001-)	ENGRENAGEM CENTRAL 400/500 B40	1
	5	E21050	(00001-)	EIXO ENGR INTERM. 400/500 (B40)	2
	6	E21060	(00001-)	CAIXA ENGRENAGEM 400/500 (B40)	1
	7	E21070	(00001-)	ROLAMENTO 6204ZZ BLINDADO SOL	2
	8	E20080	(00001-)	RETENTOR 24X47X7 BRG	1
	9	E20090	(00001-)	ARRUELA DE FIBRA	2
	10	E20100	(00001-)	PARAF.SEXT. 1/4" X 3/4 " (ZB)	4
	11	AR6062	(00001-)	ARR.PRESSAO 1/4 X 7/16	4
	12	E20120	(00001-)	CHAVE BIVOLT	1
	13	E20150	(00001-)	ADESIVO ALFA 1 EMP TEN PQ VINIL	1
	14	FX22080	(00001-)	PRENSA CABO FOX	1

MOTOR 1 CV (400/500)

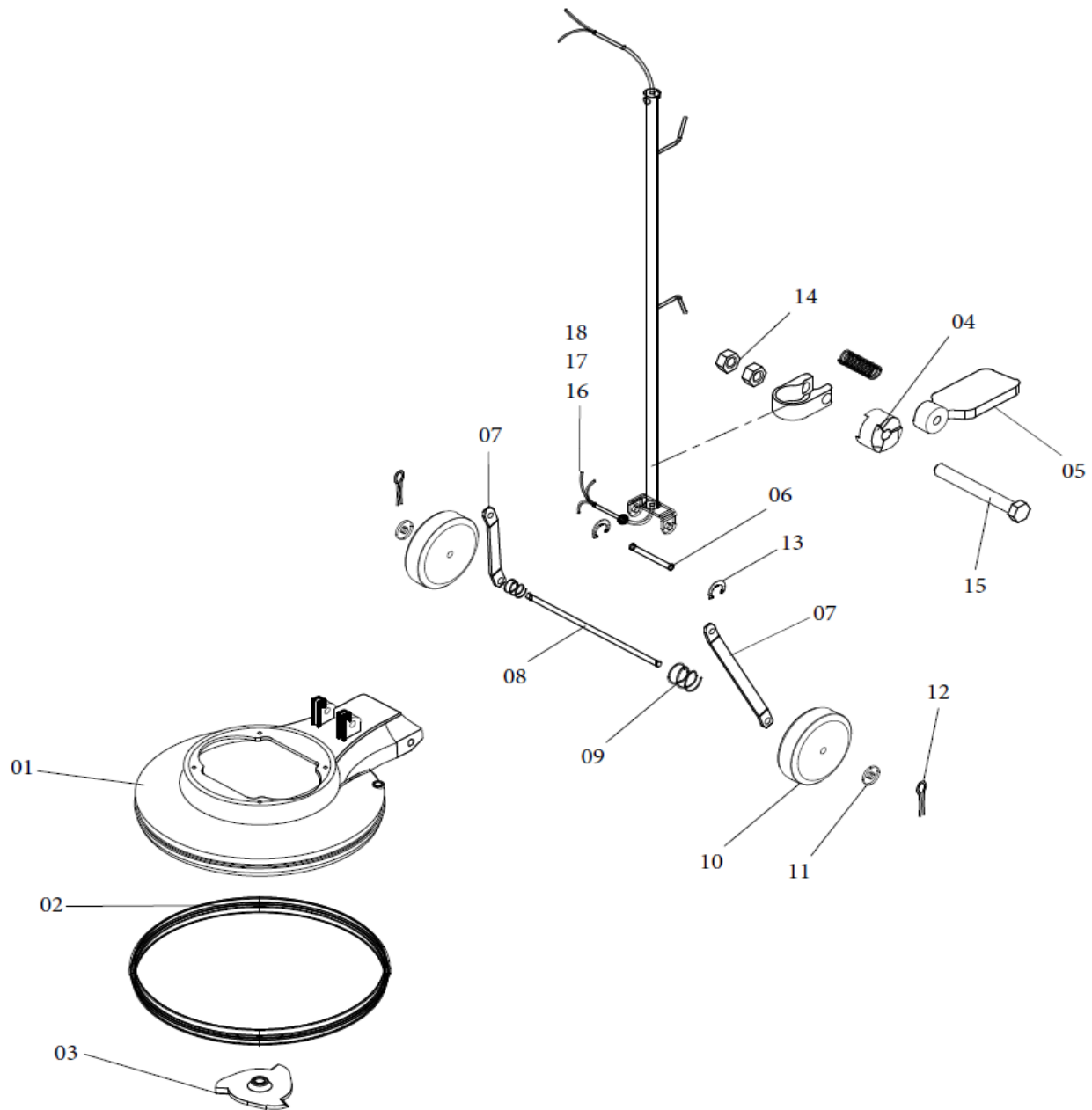
Ref	Código	Número de Série	Descrição	Qty	
▽	1	E21015	(00001-)	MOTOR ENC 400/500MM 1HP HERCUL	1
▲		E20140	(00001-)	CAPAC PART 430/516MF 1HP HERC	1
▲		E20135	(00001-)	CAPAC PERM 40MF 250V 1/2 E 1HP	1
▲		E20160	(00001-)	PLATINADO MOTOR ENCERADEIRA	1
▲		MT156202	(00001-)	ROLAMENTO 6202 ZZ	1
▲		TS6203-ZZ	(00001-)	ROLAMENTO 6203 ZZ	1
	2	E21020	(00001-)	ENGRENAGEM ROTOR PINHAO 400/500	1
	3	E21030	(00001-)	ENGRENAGEM INTERM.400/500 B40	2
	4	E21040	(00001-)	ENGRENAGEM CENTRAL 400/500 B40	1
	5	E21050	(00001-)	EIXO ENGR INTERM. 400/500 (B40)	2
	6	E21060	(00001-)	CAIXA ENGRENAGEM 400/500 (B40)	1
	7	E21070	(00001-)	ROLAMENTO 6204ZZ BLINDADO SOL	2
	8	E20080	(00001-)	RETENTOR 24X47X7 BRG	1
	9	E20090	(00001-)	ARRUELA DE FIBRA	2
	10	E20100	(00001-)	PARAF.SEXT. 1/4" X 3/4 " (ZB)	4
	11	AR6062	(00001-)	ARR.PRESSAO 1/4 X 7/16	4
	12	E20120	(00001-)	CHAVE BIVOLT	1
	13	E20150	(00001-)	ADESIVO ALFA 1 EMP TEN PQ VINIL	1
	14	FX22080	(00001-)	PRENSA CABO FOX	1

▽ CONJUNTO

▲ INCLUÍDAS EM UM CONJUNTO

PEÇAS PADRÃO

BASE (300/350)



PEÇAS PADRÃO**BASE 300**

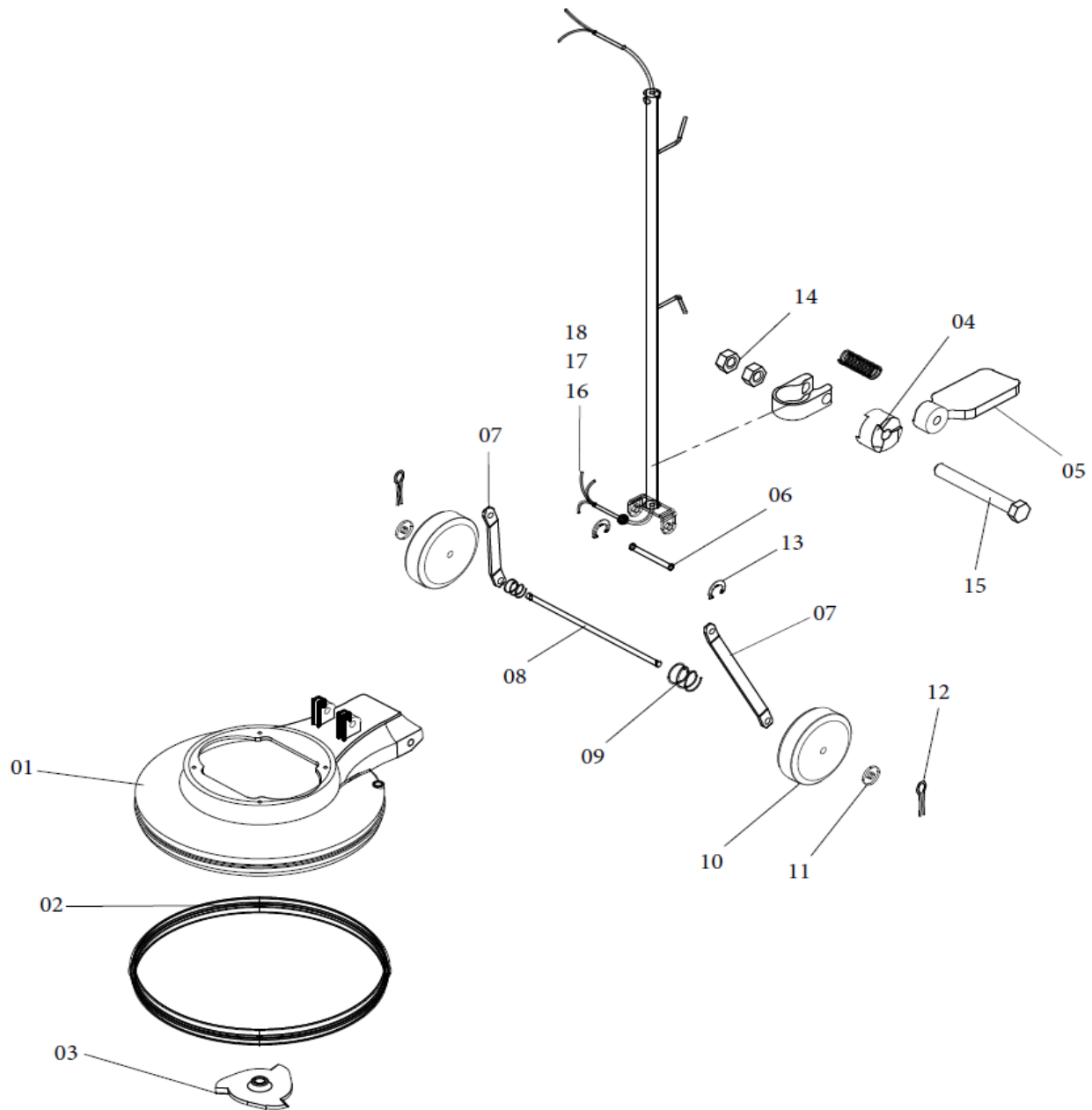
Ref	Código	Número de Série	Descrição	Qty
1	E30010	(00001-)	PANELA 300	1
2	E30020	(00001-)	CINTA PROTECAO 300-960MM CINZA	1
3	E30040	(00001-)	FLANGE DE FIXACAO 300/350 (B30)	1
4	E30050	(00001-)	CASTANHA DO PEDAL	1
5	E30060	(00001-)	PEDAL	1
6	E30090	(00001-)	EIXO DA PANELA (84 MM)	1
7	E30080	(00001-)	HASTE DO PEDAL 300/350	2
8	E30070	(00001-)	EIXO DA RODA 300/350 (244 MM)	1
9	E30110	(00001-)	MOLA DO EIXO DA RODA 14	2
10	E30100	(00001-)	RODA 4"XFURO 7/16" R412 RODCAR)	2
11	E30130	(00001-)	ARRUELA LISA ZINCACA 7/16"	4
12	MT70001	(00001-)	CUPILHA 1/8X1"	2
13	AN1791	(00001-)	ANEL ELAST RS-10	2
14	QT2038	(00001-)	PORCA SEXT 3/8"	2
15	E30160	(00001-)	PARAF. SEXT. 3/8"X3.1/2" (ZB)	1
16	E30170	(00001-)	TERMINAL PRE-ISOLADO ANEL 16-1	1
17	E10100	(00001-)	TUBO TERMOCONTRATIL TCN20 6.4	8
18	ABR601	(00001-)	ABRAC T-18-R PRETA	1

BASE 350

Ref	Código	Número de Série	Descrição	Qty
1	E31010	(00001-)	PANELA 350	1
2	E31020	(00001-)	CINTA PROTECAO 350-1000MM CINZA	1
3	E30040	(00001-)	FLANGE DE FIXACAO 300/350 (B30)	1
4	E30050	(00001-)	CASTANHA DO PEDAL	1
5	E30060	(00001-)	PEDAL	1
6	E30090	(00001-)	EIXO DA PANELA (84 MM)	1
7	E30080	(00001-)	HASTE DO PEDAL 300/350	2
8	E30070	(00001-)	EIXO DA RODA 300/350 (244 MM)	1
9	E30110	(00001-)	MOLA DO EIXO DA RODA 14	2
10	E30100	(00001-)	RODA 4"XFURO 7/16" R412 RODCAR)	2
11	E30130	(00001-)	ARRUELA LISA ZINCACA 7/16"	4
12	MT70001	(00001-)	CUPILHA 1/8X1"	2
13	AN1791	(00001-)	ANEL ELAST RS-10	2
14	QT2038	(00001-)	PORCA SEXT 3/8"	2
15	E30160	(00001-)	PARAF. SEXT. 3/8"X3.1/2" (ZB)	1
16	E30170	(00001-)	TERMINAL PRE-ISOLADO ANEL 16-1	1
17	E10100	(00001-)	TUBO TERMOCONTRATIL TCN20 6.4	8
18	ABR601	(00001-)	ABRAC T-18-R PRETA	1

PEÇAS PADRÃO

BASE (400/500)



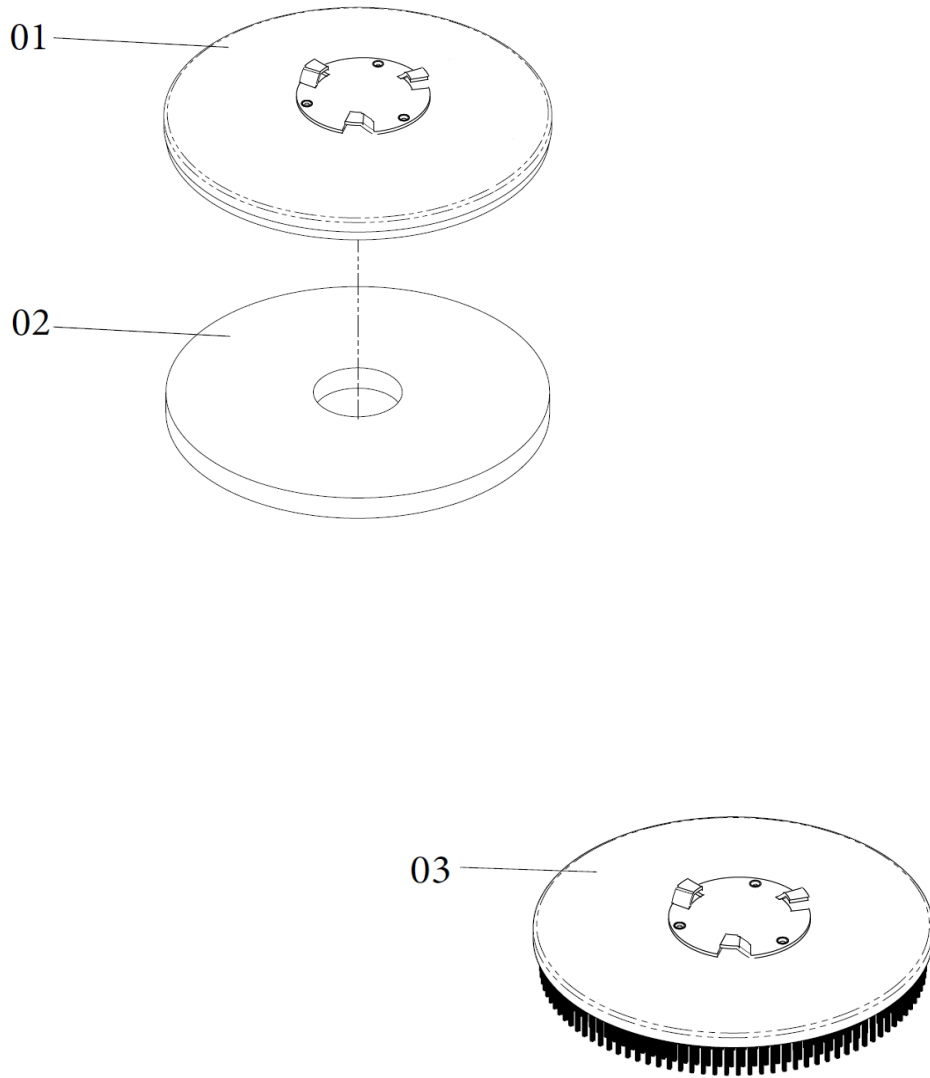
PEÇAS PADRÃO**BASE 400**

Ref	Código	Número de Série	Descrição	Qtd
1	E32010	(00001-)	PANELA 400	1
2	E32020	(00001-)	CINTA PROTECAO 400-1200MM CINZA	1
3	E32040	(00001-)	FLANGE DE FIXACAO 400/500 (B40)	1
4	E30050	(00001-)	CASTANHA DO PEDAL	1
5	E30060	(00001-)	PEDAL	1
6	E30090	(00001-)	EIXO DA PANELA (84 MM)	1
7	E32060	(00001-)	HASTE DO PEDAL 400/500	2
8	E32050	(00001-)	EIXO DA RODA 400/500 (276 MM)	1
9	E30110	(00001-)	MOLA DO EIXO DA RODA 14	2
10	E30100	(00001-)	RODA 4"XFURO 7/16" R412 RODCAR)	2
11	E30130	(00001-)	ARRUELA LISA ZINCACA 7/16"	4
12	MT70001	(00001-)	CUPILHA 1/8X1"	2
13	AN1791	(00001-)	ANEL ELAST RS-10	2
14	QT2038	(00001-)	PORCA SEXT 3/8"	2
15	E30160	(00001-)	PARAF. SEXT. 3/8"X3.1/2" (ZB)	1
16	E30170	(00001-)	TERMINAL PRE-ISOLADO ANEL 16-1	1
17	E10100	(00001-)	TUBO TERMOCONTRATIL TCN20 6.4	8
18	ABR601	(00001-)	ABRAC T-18-R PRETA	1

BASE 500

Ref	Código	Número de Série	Descrição	Qtd
1	E33010	(00001-)	PANELA 500	1
2	E33020	(00001-)	CINTA PROTECAO 500-1500MM CINZA	1
3	E32040	(00001-)	FLANGE DE FIXACAO 400/500 (B40)	1
4	E30050	(00001-)	CASTANHA DO PEDAL	1
5	E30060	(00001-)	PEDAL	1
6	E30090	(00001-)	EIXO DA PANELA (84 MM)	1
7	E32060	(00001-)	HASTE DO PEDAL 400/500	2
8	E32050	(00001-)	EIXO DA RODA 400/500 (276 MM)	1
9	E30110	(00001-)	MOLA DO EIXO DA RODA 14	2
10	E30100	(00001-)	RODA 4"XFURO 7/16" R412 RODCAR)	2
11	E30130	(00001-)	ARRUELA LISA ZINCACA 7/16"	4
12	MT70001	(00001-)	CUPILHA 1/8X1"	2
13	AN1791	(00001-)	ANEL ELAST RS-10	2
14	QT2038	(00001-)	PORCA SEXT 3/8"	2
15	E30160	(00001-)	PARAF. SEXT. 3/8"X3.1/2" (ZB)	1
16	E30170	(00001-)	TERMINAL PRE-ISOLADO ANEL 16-1	1
17	E10100	(00001-)	TUBO TERMOCONTRATIL TCN20 6.4	8
18	ABR601	(00001-)	ABRAC T-18-R PRETA	1

SUPORE PARA DISCO / ESCOVA



PEÇAS PADRÃO**SUPORTE PARA DISCO / ESCOVA 300**

Ref	Código	Número de Série	Descrição	Qty
1	E50000	(00001-)	SUPORTE P/DISCO 300	1
2	E50100	(00001-)	DISCO 30CM POLIDOR (BEGE)	1
	E50110	(00001-)	DISCO 30CM POLIDOR (VERMELHO)	
	E50120	(00001-)	DISCO 30CM LIMPADOR (VERDE)	
	E50130	(00001-)	DISCO 30CM REMOVEDOR (PRETO)	
3	E60000	(00001-)	ESCOVA LAVAR 300 C/FLANGE	1

SUPORTE PARA DISCO / ESCOVA 350

Ref	Código	Número de Série	Descrição	Qty
1	E51000	(00001-)	SUPORTE P/DISCO 350	1
2	E51100	(00001-)	DISCO 35CM POLIDOR (BEGE)	1
	E51110	(00001-)	DISCO 35CM POLIDOR (VERMELHO)	
	E51120	(00001-)	DISCO 35CM LIMPADOR (VERDE)	
	E51130	(00001-)	DISCO 35CM REMOVEDOR (PRETO)	
3	E61000	(00001-)	ESCOVA LAVAR 350 C/FLANGE	1

SUPORTE PARA DISCO / ESCOVA 400

Ref	Código	Número de Série	Descrição	Qty
1	E52000	(00001-)	SUPORTE P/DISCO 400	1
2	02013694	(00001-)	DISCO 41CM POLIDOR (BEGE)	1
	02013196	(00001-)	DISCO 41CM POLIDOR (VERMELHO)	
	02010385	(00001-)	DISCO 41CM LIMPADOR (VERDE)	
	02010377	(00001-)	DISCO 41CM REMOVEDOR (PRETO)	
3	E62000	(00001-)	ESCOVA LAVAR 400 C/FLANGE	1

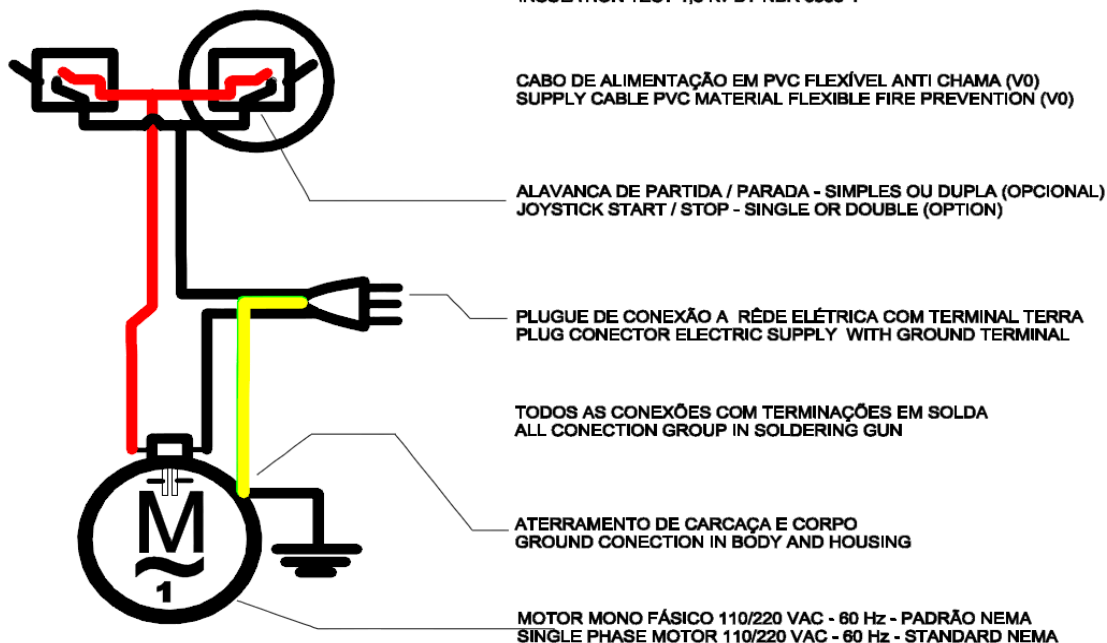
SUPORTE PARA DISCO / ESCOVA 500

Ref	Código	Número de Série	Descrição	Qty
1	E53000	(00001-)	SUPORTE P/DISCO 500	1
2	MT12717	(00001-)	DISCO 510MM POLIDOR (BEGE)	1
	MT12719	(00001-)	DISCO 510MM POLIDOR (VERMELHO)	
	MT12716	(00001-)	DISCO 510MM LIMPADOR (VERDE)	
	MT12715	(00001-)	DISCO 510MM REMOVEDOR (PRETO)	
3	E63000	(00001-)	ESCOVA LAVAR 500 C/FLANGE	1

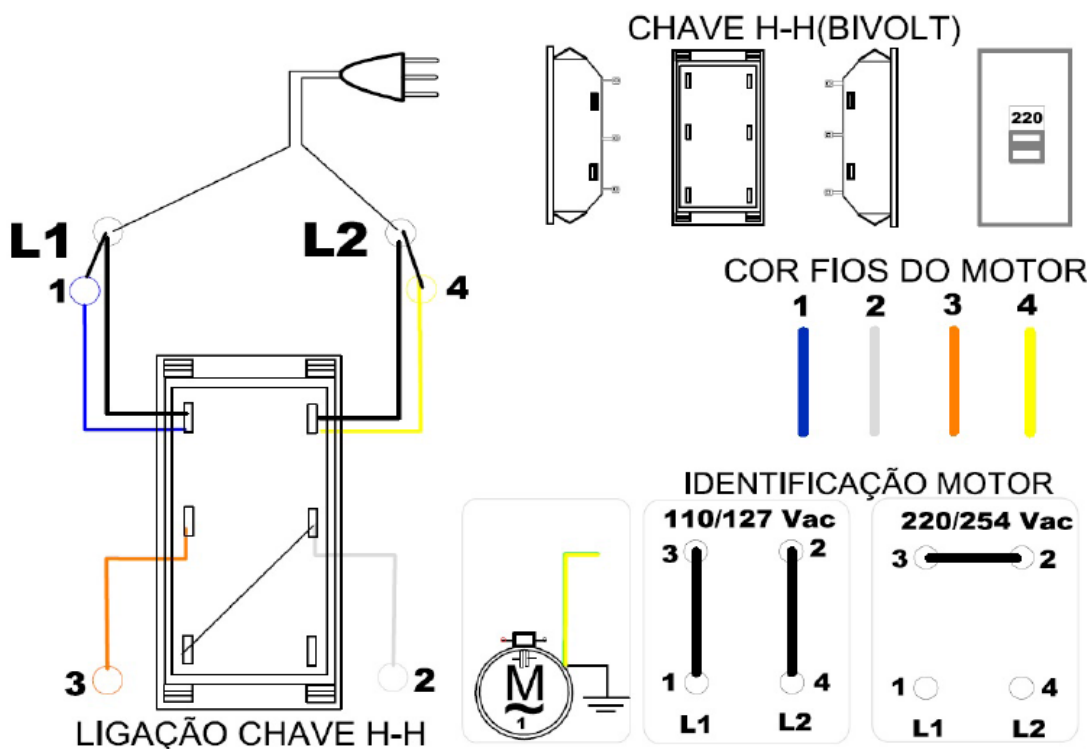
ESQUEMA ELÉTRICO

DIAGRAMA ELETRICO ENCERADEIRAS
ELECTRIC DIAGRAM POLISH MOTORS

TESTE DE ISOLAÇÃO 1,5 Kv CONFORME NBR 6335-1
INSULATION TEST 1,5 Kv BY NBR 6335-1



ESQUEMA DE LIGAÇÃO





Rua Barão de Campinas, 715 - Cep.: 01201-902

Campos Elíseos, São Paulo, SP

Tel: (011) 3320-8550

Assist Tec: (011) 3320-8555

SAC: (011) 3320-8552

www.alfatennant.com.br