



400er-Serie

EINFACH DIE BESTE MASCHINE FÜR DEN JOB

- Verbesserte Kehrleistung in Stadtzentren mit Kehrsaugmaschinen der 400er-Serie
- Selbst die anspruchsvollsten Außenbereiche können mit einer robusten Ausstattung gereinigt werden, die dem täglichen Gebrauch standhält
- Mit der bürgerfreundlichen 400er-Serie lässt sich auch in Menschnähe kehren

EINZIGARTIGES DESIGN UND LEISTUNGSSTARKE KEHRFUNKTIONEN MIT DER 414 KEHRSAUGMASCHINE



NEUES DESIGN UND NEUE FUNKTIONEN

Die Kehrsaugmaschinen der 400er-Serie haben bereits 40 Jahre permanenter Produktverbesserungen zu verzeichnen. Sie sind darauf ausgerichtet, auch die anspruchsvollsten Außenbereiche zu reinigen und halten dem täglichen Gebrauch außerordentlich gut stand.

BEDIENERFREUNDLICH

Die Geräte sind handgeführt oder als Aufsitzer verfügbar und bieten maximale Vielseitigkeit. Die einfache Steuerung macht die Bedienung leicht und verbessert die Produktivität.

SCHNELL UND FLEXIBEL

Die schnelle 400er-Serie kommt mit 16 km/h (Fahrgeschwindigkeit) bei der Arbeit an und kehrt dort, wo andere Stadtreinigungsgeräte nicht hinkommen: unter Bänken, um Pflanzen herum und an anderen schwer erreichbaren Stellen.

MEHR ABFALL BITTE

Ob zerbrochenes Glas, Flaschen, Dosen, Blätter - diese effiziente Kehrsaugmaschine reduziert Abfälle auf ein Drittel ihrer Größe. Ihr flexibler Schlauch saugt Abfall nahezu überall ein.

FÜR DIE STRASSE GEMACHT

Die Kehrsaugmaschinen der 400er-Serie sind attraktiv und bürgerfreundlich. Sie reinigen gepflasterte und andere Fußgängerbereiche, ohne die Anrainer, Studenten, Bürger oder Gäste zu stören.

EIN BLICK IN DIE

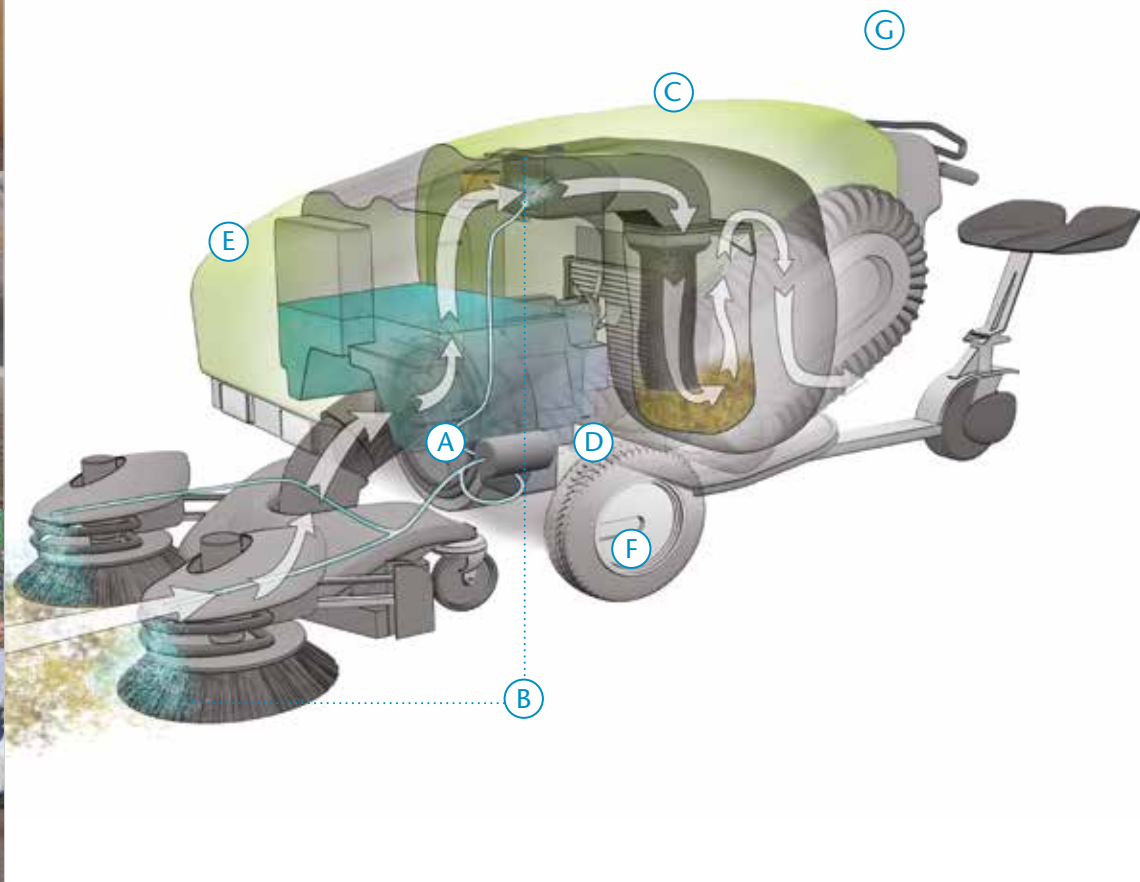
400ER-SERIE



414



414RS



A Müllverdichtung für mehr Leistung. Das pulverisierende Flügelrad der 400er-Serie schluckt Abfälle, reduziert Blätter und Schmutz auf ein Drittel ihrer Größe und zerbrochenes Glas auf salzgroße Partikel.

B Staubkontrollsystem mit Wasser. Die an den Kehrbürsten und im Saugschlauch der 400er-Serie angebrachten Sprühdüsen sorgen für mehr Staubkontrolle. Staubkontrollsystem mit Wasser. Die an den Kehrbürsten und im Saugschlauch der 400er-Serie angebrachten Sprühdüsen sorgen für eine verbesserte Staubkontrolle.

C Zweistufige Staubfilterung. Jede Stufe entfernt Staub aus dem Luftstrom:

- Im Müllbeutel lenkt ein Nylonschmutzfilter Partikel und Schmutz in einen herkömmlichen Plastikmüllsack.
- Der waschbare Filterbeutel sammelt und bindet den Feinstaub.

D Für den Bediener entworfen. Niedriger Schwerpunkt und ausgeglichene Lenkung in der Mitte.

E Großer Stauraum. Verstauen Sie alles, was der Bediener braucht, im großen Stauraum: Regenkleidung, Handwerkzeuge, Säcke, Mittagessen etc.

F Sicheres Design. Mit der automatischen Abschaltung bei Loslassen fühlen sich Bürger und Fußgänger immer sicher.

G Einfache Bedienung. Die 400er-Serie ist mit einer einfach zu bedienenden Steuerung ausgestattet.

ERSATZTEILE, ZUBEHÖR UND SERVICE NUR VON TENNANT

Tennant Serviceangebot

- Maximieren Sie Sicherheit, Produktivität und Laufzeit
- Kontrolliert und schützt Ihre Investition und senkt Ihre Gesamtbetriebskosten
- Nutzen Sie über 200 werksgeschulte Techniker in ganz Europa

Tennant Zubehör & Ersatzteile

- Damit Sie sich auf Ihre Maschine verlassen können
- Nutzen Sie Jahre sorgenfreien Betriebs

Reinigungslösungen von Tennant

- Erweitern Sie Ihre nachhaltigen Reinigungsziele
- Wählen Sie nachhaltige Vorteile, die sich Ihr Unternehmen wünscht



ISO9001 zertifiziert

400ER-SERIE MASCHINENANGABEN*

KEHRSYSTEM

Arbeitsbreite:	1.200 mm
Durchmesser Seitenbesen	460 mm
Bürstenreichweite (vor Wagenfront)	440 mm
Fassungsvermögen (max.)	284 L
Müllsackvolumen (Standardmüllbeutel)	110-200 L
Durchmesser Vakuum-Flügelrad	420 mm
Durchmesser Saugrohr	200 mm
Länge Flexibler Schlauch	2,6 m
Durchmesser Flexibler Schlauch	100 mm

STAUBKONTROLLSYSTEM

Staubfiltersystem	Zweistufige Filterung
Stufe 1	Nylonschmutzfilter
Stufe 2	Synthetischer, waschbarer Filterbeutel aus zwei Materialien
Wasserkapazität	70 L

ANTRIEBSSYSTEM

Motor Standard (mit Wasserkühlung)	Kubota Z482-E diesel 12 hp / 9 kW
Fuel capacity	9,5 L
Kraftstoffverbrauch (geschätzt)	1 L/Stunde
Transportgeschwindigkeit	
Modell 414	0-8,8 km/h
Modell 424	0-16 km/h
Arbeitsgeschwindigkeit	0-8 km/h
Bremsweg (25%/11° Grad)	610 mm

MASCHINENANGABEN

Länge	
Modell 414	2.515 mm
Modell 424	3.530 mm
Breite: 400er-Serie	1.140 mm
Höhe:	
Modell 414	1.143 mm
Modell 424	1.397 mm
Modell 424 (Kabine)	1.905 mm
Gewicht	
Modell 414 (netto)	400 kg
Modell 424 (netto)	545 kg
Wendekreis (handgeführt)	1.350 mm

OPTIONALES ZUBEHÖR

Verschiedene Versionen verfügbar
Individuelle Farbgebung
284 L Leinenlaubsack
Hygienisches Abfallentfernungswerkzeug
Schneepflug (nicht verfügbar bei 424)
Recyclingzentrum (nur bei 424)
Allwetterkabine - Befestigung ohne Werkzeuge (nur bei 424)

Weitere Informationen zu Optionen und Accessoires erhalten Sie von Ihrem lokalen Tennant-Vertreter.

GARANTIE

Fragen Sie Ihren regionalen Vertriebspartner nach den Garantieleistungen.

*Änderungen vorbehalten.

SEHEN IST GLAUBEN

Wenden Sie sich für eine Vorführung
oder zusätzliche Informationen an uns:

TENNANT GmbH & Co. KG
Karl-Arnold-Strasse 5
73230 Kirchheim u. Teck
DEUTSCHLAND
Tel: 00800-2255 8366
Fax: 00800-3298 3662
Lokale Rufnummer: 01805-836626
Lokale Faxnummer: 01805-836329
E-Mail: tennantde@tennantco.com

TCS EMEA GmbH
Sommerfeld 1
5202 Neumarkt am Wallersee
AUSTRIA
Tel: +43 (0)6216 4524 & 4525
Fax: +43 (0)6216 4524 20
E-mail: office@tennant-cee.com

TENNANT EUROPE NV
Roderveldlaan 3
2600 Antwerp
BELGIUM
Tel: +32 3 217 94 11
Fax: +32 3 217 94 19
E-mail: europe@tennantco.com