



500ze

DIE ERSTE IN EINER NEUEN GENERATION VON ELEKTRISCHEN KEHRMASCHINEN

- Mit dem innovativen Lithium-Ionen-Akku der Tennant Green Machines® 500ze können Sie eine gesamte 8-Stunden-Schicht (Tüv Rheinland zertifiziert) ohne Unterbrechung kehren
- Da keine CO₂- oder Motoremissionen erzeugt werden, ist die 500ze ideal für den Einsatz in Innenbereichen und belebten Fußgängerzonen
- CloudMaker® Staubkontrolltechnologie bietet außergewöhnliche Staubkontrolle und verbraucht dabei bis zu 70% weniger Wasser als herkömmliche Straßenkehrmaschinen

DIE EINDRUCKSVOLLE SAUG- UND KEHRLEISTUNG DER 500ZE STEHT KOMPAKTEN KEHRSAUGMASCHINEN IN NICHTS NACH.



KEINE EMISSIONEN

Die 500ze stößt weder Kohlendioxid noch Motoremissionen aus und trägt so zu saubereren Städten und sauberer Luft für Fußgänger bei. Die batteriebetriebene Straßenkehrmaschine spart in fünf Jahren bis zu 78 Tonnen Kohlendioxid ein. Auf diese Weise leistet die 500ze einen wichtigen Beitrag zum Erfüllen der CO₂-Emissionsziele von Städten.

NAHEZU GERÄUSCHLOSER TRANSITMODUS

Betreiben Sie die 500ze ohne Bedenken früh morgens oder spät abends in lärmempfindlichen Umgebungen wie Parks, Schulen, Krankenhäusern oder in Wohngebieten. Im Transitmodus ist die 500ze leiser als das sanfte Rauschen der Bäume!

INNOVATIVER ANTRIEB

Die 500ze wird durch einen doppelten Lithium-Ionen-Batteriesatz angetrieben. Das intelligente Bordverwaltungssystem überwacht und gleicht das Energieniveau aus, um maximale Leistung zu gewährleisten. Innerhalb von 4 Stunden sind die Batterien aufgeladen und das innovative Design ermöglicht bei Bedarf ein schnelles Auswechseln der Batteriesätze.

ZUVERLÄSSIGKEIT UND NIEDRIGE BETRIEBSKOSTEN

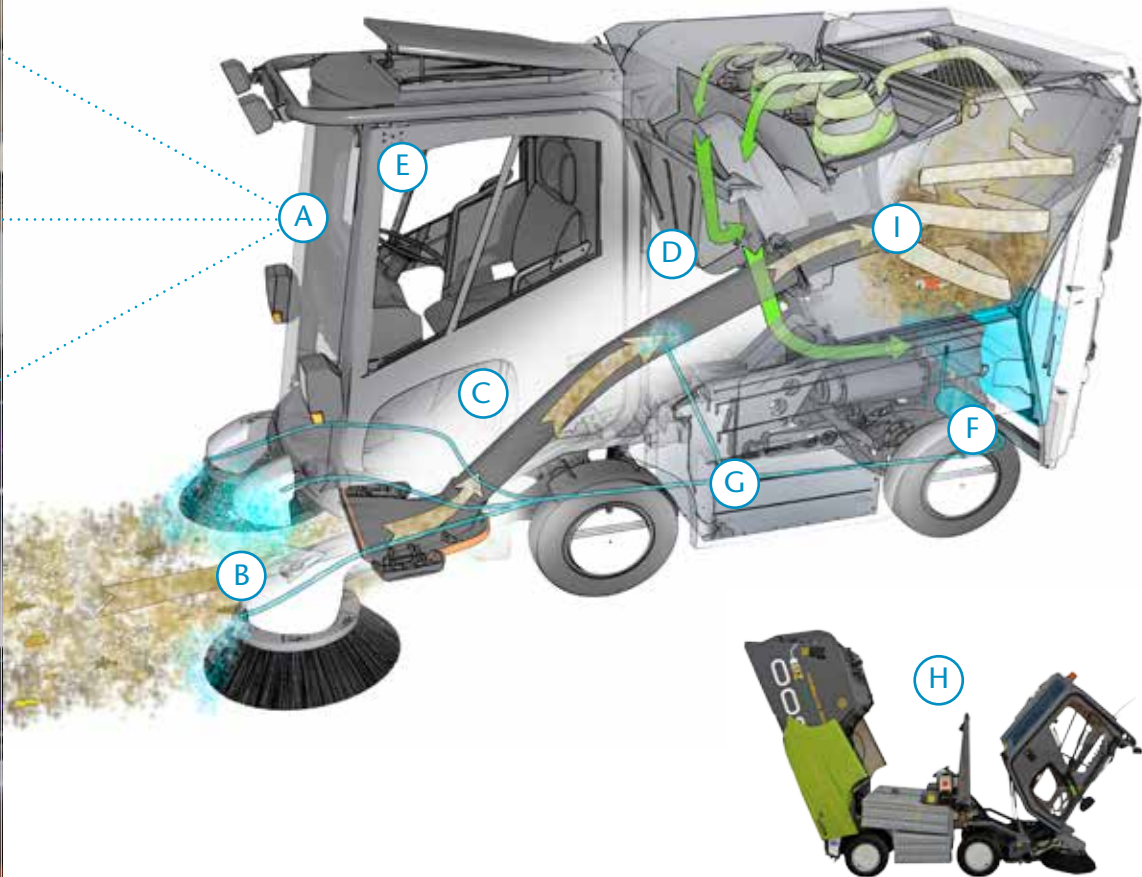
Durch die Leistung und Effizienz der Lithium-Ionen-Technologie ist die Energiezufuhr so zuverlässig wie bei herkömmlichen Treibstoffen. Die 500ze hat eine Batterie-Ladezustandsanzeige in Echtzeit, einen Alarm für niedrigen Batterieladezustand und ein intelligentes Ladungsüberwachungssystem.

VIELSEITIG UND KOMPAKT

Das innovative Design, die Kapazität des Kehrgutbehälters von 0,75m³, eine Kehrbreite von 1900 mm, ein Wendekreis von 2,05 m, eine Fahrzeughöhe von 2 m sowie unabhängige Joystick-gesteuerte Bürsten, keine Abgase und das geringe Gesamtgewicht ermöglichen einen breiten Einsatz der 500ze.

EIN BLICK IN DIE

500ze



- A** Erhöhte Sicherheit durch Rundumsicht.
- B** Mit den zwei unabhängig betriebenen Bürsten kehren Sie um Hindernisse herum, sodass Sie genau dort reinigen können, wo es nötig ist. Die Bürsten sind auf eine Reinigungsbahn von 1,9 Meter für maximale Reinigungseffizienz einstellbar.
- C** Verbesserte Produktivität dank dem intelligenten Eintasten-Umschalten zwischenkehr- und Transitmodus.
- D** Zuverlässige, erstklassige und robuste Konstruktion der Kehrsaugmaschine 500ze für anspruchsvollste Kehrarbeiten.
- E** Der Betrieb und die Fehlerbehebung werden durch das fortschrittliche Fahrzeugverwaltungssystem mit eingebauter Überwachung, Erfassung und Diagnosefunktion vereinfacht. Das ergonomische Design der Kabine und der Bedienungskonsole sorgt für erstklassigen Bedienungscomfort.

- F** Erhöhter Bedienungscomfort und Kfz-Vierrad-Federung.
- G** Der doppelte Lithium-Ionen-Batteriesatz ermöglicht bis zu 8 Stunden höchste Kehrleistung.
- H** Der vollständige Zugang zu allen wichtigen Systemen vereinfacht und beschleunigt die routinemäßige Instandhaltung und Wartung.
- I** Durch die beiden wartungsfreien Zyklone entsteht eine Zyklonwirkung, die den gesamten verbliebenen Staub aus dem Luftstrom herausaugt, bevor die Luft auf der Rückseite der Maschine ausgeblasen wird. Der verbleibende Staub sammelt sich im Kehrgutbehälter.

ERSATZTEILE, ZUBEHÖR UND SERVICE NUR VON TENNANT

Tennant Serviceangebot

- Maximieren Sie Sicherheit, Produktivität und Laufzeit
- Kontrolliert und schützt Ihre Investition und senkt Ihre Gesamtbetriebskosten
- Nutzen Sie über 200 werksgeschulte Techniker in ganz Europa

Tennant Zubehör & Ersatzteile

- Damit Sie sich auf Ihre Maschine verlassen können
- Nutzen Sie Jahre sorgenfreien Betriebs

Reinigungslösungen von Tennant

- Erweitern Sie Ihre nachhaltigen Reinigungsziele
- Wählen Sie nachhaltige Vorteile, die sich Ihr Unternehmen wünscht



ISO9001 zertifiziert

500ZE MASCHINENANGABEN*

KEHRSYSTEM

Typ	Kehrsaugmaschine
Arbeitsbreite: minimal (Bürsten eingefahren)	1.300 mm
Maximal (Bürsten ganz ausgefahren)	1.900 mm
Kapazität des Kehrgutbehälters	0,75 m ³

STAUBKONTROLLSYSTEM

Staubfilterung	Abscheidung dreistufige Filterung
Stufe 1	Zyklonwirbelplatte mit seitlichen Öffnungen
Stufe 2	Flachfilter aus Edelstahl
Stufe 3	Doppelte Zyklone
Staubkontrollsystem	
CloudMaker®	Standard
Vacuum Flügelrad	10 Flügel aus Stahllegierung

ANTRIEBSSYSTEM

Antriebsmotor 15 kW (max.)	Induktions-Wechselstrom-Traktionsmotor
Federung: vorne und hinten	Kfz-Schraubenfederung mit Stoßdämpfer
Fahrgeschwindigkeit	bis zu 25 km/h
Kehrgeschwindigkeit	0-12 km/h

ABMESSUNGEN DER MASCHINE

Länge	3.330 mm
Breite	1.200 mm
Höhe	1.980 mm
Gewicht	
Leergewicht	2.300 kg
Zulässiges Gesamtgewicht	2.670 kg
Achsstand	1.400 mm
Wendekreis	
Bordstein zu Bordstein	2.750 mm
Wand zu Wand	3.550mm

OPTIONALES ZUBEHÖR

Klimaanlage
 Farb-Videokamera für Rückwärtsfahren
 Hochdruckreiniger
 Zentralschmierung
 Flexibler Schlauch
 Radio/CD/Bluetooth
 Individuelle Farbgebung

GARANTIE

Fragen Sie Ihren lokalen Tennant-Vertreter nach Garantiebedingungen.



* Änderungen der technischen Daten vorbehalten

SEHEN IST GLAUBEN

Wenden Sie sich für eine Vorführung
oder zusätzliche Informationen an uns:

TENNANT GmbH & Co. KG
 Karl-Arnold-Strasse 5
 73230 Kirchheim u. Teck
 DEUTSCHLAND
 Tel: 00800-2255 8366
 Fax: 00800-3298 3662
 Lokale Rufnummer: 01805-836626
 Lokale Faxnummer: 01805-836329
 E-Mail: tennantde@tennantco.com

TCS EMEA GmbH
 Sommerfeld 1
 5202 Neumarkt am Wallersee
 AUSTRIA
 Tel: +43 (0)6216 4524 & 4525
 Fax: +43 (0)6216 4524 20
 E-mail: office@tennant-cee.com

TENNANT EUROPE NV
 Roderveldlaan 3
 2600 Antwerp
 BELGIUM
 Tel: +32 3 217 94 11
 Fax: +32 3 217 94 19
 E-mail: europe@tennantco.com