

EINE SAUBERE, SICHERE
UND GESUNDE WELT SCHAFFEN.

BODENREINIGUNGSMASCHINEN



T16

BATTERIEBETRIEBENE AUFSTZ-SCHAUERSAUGMASCHINE

- Niedrige Betriebskosten mit Tennants Qualitätskonstruktion und innovativer Technik
- Reinigen Sie mit der leisen T16 bei 68 dBA
- Ausgestattet mit einem besonders benutzerfreundlichen Design und Touch-n-Go™-Eintastenbedienung

SENKEN SIE IHRE BETRIEBSKOSTEN MIT INNOVATIVER REINIGUNGSTECHNOLOGIE, DIE VIELSEITIG UND LEICHT ZU WARTEN IST – DIE T16 HAT DAS ALLES



PREISWERT IN BETRIEB UND WARTUNG

Die T16, ausgestattet mit Tennants exklusiven Schrubbertechnologien, ist besonders preiswert in Betrieb und Wartung, wenn man Anschaffungskosten, Verbrauchsmaterial und Wartung in Betracht zieht. In jeder T 16 werden hochwertige Materialien und Teile verarbeitet, um eine solide Konstruktion und ein verlängertes Arbeitsleben der Maschine zu gewährleisten.

LEISER BETRIEB

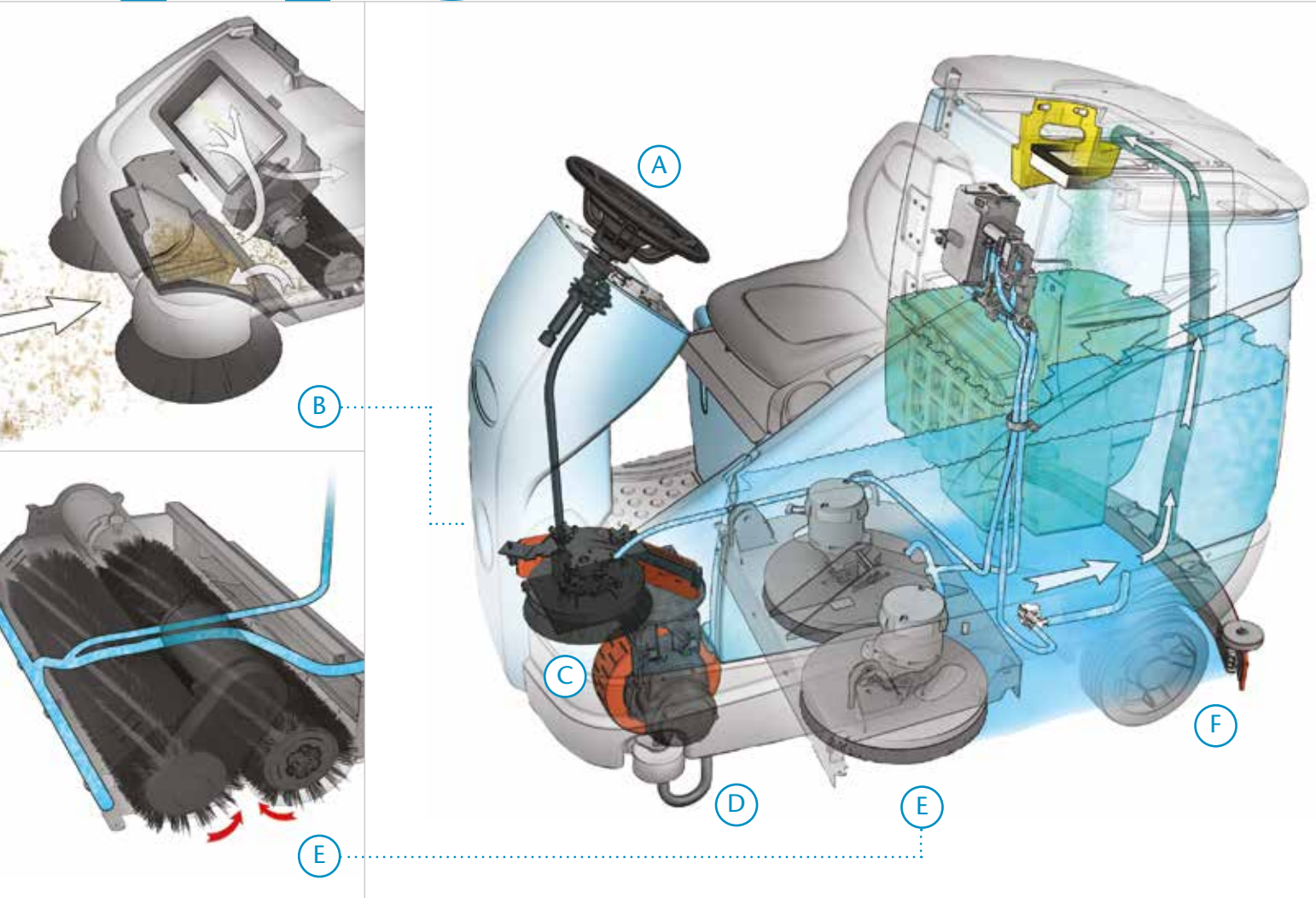
Die T16 erlaubt mit einem Betrieb bei nur 68 dBA, als leiseste Maschine aus unserer Reihe der industriellen Aufsitz-Scheuersaugmaschinen, eine unaufdringliche Reinigung.

VERBESSERTE SICHERHEIT, KOMFORT UND BEDIENUNGSFREUNDLICHKEIT

Das unvergleichliche Design der T16 bietet eine intuitive und einfache Bedienung. Das einfache und zum Patent angemeldete Touch-n-Go™-Modul am Lenkrad bietet Sicherheit und erlaubt es dem Bediener, sich darauf zu konzentrieren, beide Hände selbst während der Schrubbfunktionen auf dem Lenkrad zu lassen. Ein gutes Sichtfeld und außergewöhnlicher Bedienerkomfort ermöglichen bessere Kontrolle und Sicherheit.

MERKMALE DER

T16



A Erhöht den Komfort für den Bediener mit einem verstellbaren Lenkrad, das sanftes und einfaches Steuern ermöglicht.

B Verbessertes Reinigungsergebnis mit optionalem Vorkehrsystem mit Staubkontrolle, bei dem der ausgefilterte Feinstaub zur einfachen Entsorgung in einer Filtertüte aufgenommen wird.

C Verlängert Komponentenleben und senkt Wartungskosten mit dem bürstenlosen AC-Antriebsmotor, der äußerst effizient funktioniert

D Die robuste Maschinenkonstruktion hat nicht nur geringe Betriebskosten, sondern erzielt auch in schwierigen Umgebungen gute Reinigungsergebnisse, ohne Wände oder Inventar zu beschädigen

E Verbessert die Reinigungsergebnisse, indem die T16 mit dem Schrubbkopf ausgestattet werden kann der am besten zur Anwendung passt.

F Verringert Rutschen/Stürze und senkt Wartungskosten mit dem parabolischen Dura-Trak™-Abstreifleistensystem, das eine ausgezeichnete Wasseraufnahme ermöglicht und ohne Werkzeug einfach ausgetauscht werden kann.

INNOVATIONEN ERHÖHEN PRODUKTIVITÄT UND SENKEN KOSTEN

- ▶ **Das Touch-N-Go™-Kontrollmodul mit dem 1-Step™-Schalter** – sorgt für intuitive sichere Steuerung, da die Hände nicht mehr vom Lenkrad genommen werden müssen, um die Schrubbeinstellung zu ändern.
- ▶ **Einfach zu identifizierende** gelb markierte Wartungspunkte sorgen dafür, dass die tägliche Wartung durchgeführt wird und Ihre Investition korrekt gewartet und geschützt wird.
- ▶ Das seitliche Gepäcknetz und der abnehmbare Werkzeugkoffer helfen dem Bediener, organisiert zu bleiben und die Kabine frei von Schmutz zu halten.



OPTIMIERTE REINIGUNGSLEISTUNG MIT TENNANT

Maximieren Sie die Betriebszeit und das Leben Ihrer Tennant-Geräte mit Ersatzteilen und Service von Tennant. Verbessern Sie die Produktivität mit hochwertigen Ersatzteilen und Zubehör. Verlassen Sie sich auf Tennant, um die Effektivität der Reinigung zu maximieren.

VERFÜGBARE HAUPTFUNKTIONEN

Reinigen Sie effektiv entlang von Kanten mit dem Seitenschrubbteller, der die Reinigungsbreite erhöht und die Produktivität steigert

Perfekte Wasseraufnahme aus jeder Ecke mit dem optionalen Teleskop-Handabsaugschlauch

Senken Sie Reparaturkosten und schützen Sie beim Rückwärtsfahren die hintere Abstreifleiste mit dem zusätzlichen Abstreifleistenschutz-Kit

Schützen Sie den Bediener vor herabfallenden Gegenständen mit dem Fahrerschutzdach und schützen Sie die T16 vor Anfahrtschäden mit der vorderen Stoßstange.



TENNANT TECHNOLOGIEN NACHHALTIGE LÖSUNGEN



Tausende zufriedener Kunden, darunter einige der größten professionellen Reinigungsunternehmen, setzen seit 2008 weltweit unsere ec-H2O* Scheuersaugmaschinen ein und erzielen damit ausgezeichnete Reinigungsergebnisse. Bei Millionen möglicher Kombinationen können Sie sicher sein, dass Ihre Schmutz-Zusammensetzung einzigartig ist. Fordern Sie eine kostenlose Produktvorführung vor Ort an und prüfen Sie anhand der individuellen Anforderungen in Ihrem eigenen Unternehmen, wie vorteilhaft eine Scheuersaugmaschine mit ec-H2O*-Technologie sein kann.

MAXIMIERTE REINIGUNGSZEIT

Mit einem brandneuen Design liefert die T16 die neueste Reinigungstechnologie. Die Seitenschrubbteller ermöglichen eine Arbeitsbreite von 1145 mm und ein großer 190 L-Frischwassertank ist auf maximale Reinigungsleistung und Produktivität ausgelegt. Mit den ec-H2O*-Technologien reinigen Sie bis zu 3 Mal länger mit einem einzigen Wassertank. Das patentierte parabolische Dura-Trak™-Abstreifleistensystem erlaubt außerdem eine ausgezeichnete Wasser- und Schmutzaufnahme.



EXKLUSIVE TECHNOLOGIEN (optionale Reinigungslösungen)

Bis zu dreimal längere Betriebszeit mit einem einzigen Wassertank bei allen Technologien im Vergleich zum herkömmlichen Betriebsmodus



Tausende zufriedener Kunden, darunter einige der größten professionellen Reinigungsunternehmen, setzen seit 2008 weltweit unsere ec-H2O* Scheuersaugmaschinen ein und erzielen damit ausgezeichnete Reinigungsergebnisse*.



UMWELTBEWUSSTSEIN



Die Technologien ec-H2O NanoClean™ sind vom NFSI (National Floor Safety Institute) zertifiziert. Die NFSI Zertifizierung bedeutet, dass ein Produkt eine aus 2 Phasen bestehende Testreihe erfolgreich durchlaufen hat, die beweist, dass das Bodenreinigungsprodukt die Gefahr von Unfällen durch Ausrutschen vermindert.



Die Technologien ec-H2O NanoClean™ und FaST® sind bei NSF International registriert. Die NSF (National Sanitation Foundation) hat die Technologie als für den Einsatz in Lebensmittelverarbeitenden Betrieben geeignet registriert.



Schont Ressourcen



Reduziert Reinigungsmittelbedarf



Erhöht die Sicherheit



Verbessert die Luftqualität



Vermindert Lärm

TEILE, ZUBEHÖR UND SERVICE NUR VON TENNANT

Tennant Serviceangebot

- Maximieren Sie Sicherheit, Produktivität und Laufzeit
- Kontrolliert und schützt Ihre Investition und senkt Ihre Gesamtbetriebskosten
- Nutzen Sie über 200 werksgeschulte Techniker in ganz Europa

Tennant Zubehör & Ersatzteile

- Damit Sie sich auf ihre Maschine verlassen können
- Nutzen Sie Jahre sorgenfreien Betriebs

Tennant Reinigungslösungen

- Erweitern Sie Ihre nachhaltigen Reinigungsziele
- Nachhaltige Vorteile, die sich Ihr Unternehmen wünscht

T16 BATTERIEBETRIEBENE AUFSITZ-SCHEUERSAUGMASCHINE

SCHRUBBSYSTEM

Arbeitsbreite	910 mm
Mit Seitenschrubbteller	1145 mm
Mit Seitenkehrbesen (nur Walze)	1170 mm
Mit mit 2 Seitenbesen (nur bei Vorkehrheit)	1170 mm
Teller Schrubbkopf	
Geschwindigkeit	300 U/min
Anpressdruck (variabel bis)	114 kg
Bürsten Durchmesser (2)	460 mm
Bürstenmotor (2)	0,75 kW
Walzenschrubbkopf	
Umdrehung Walzen	500 U/min
Anpressdruck (variabel bis)	91 kg
Bürstendurchmesser (2)	205 mm
Bürstenmotor (2)	0,75 kW

ANTRIEBSSYSTEM

Fahrgeschwindigkeit vorwärts (variabel bis)	9,6 km/h
Fahrgeschwindigkeit rückwärts (variabel bis)	4 km/h
Fahrmotor	1,2 kW
Steigfähigkeit	
Transport bei Dienstgewicht	8° / 14,1%
Arbeit (Schrubben)	4° / 7%

TANKS

Frischwassertank	190 L
Kapazität Frischwassertank mit ES®	280 L
Aufnahmetank	225 L
Abscheidekammer	38 L
Saugmotor	0,56 kW
Drehzahl Saugmotor	14.000 U/min
Wassersäule Absaugung	1650 mm

MASCHINENABMESSUNGEN

Länge	1880 mm
Breite	1040 mm
Hintere Abstreifleiste (Breite)	1070 mm
Höhe	1475 mm
Mit Fahrerschutzdach	2080 mm
Gewicht	500 kg
Mit 235 Ah-Standardbatterien	860 kg
Min. Wendekreis	2110 mm

GERÄUSCHPEGEL

Bedienerohr	
Teller: Modus #1	68 dBA
e: Modus #1	71 dBA

GARANTIE

Fragen Sie Ihren regionalen Vertriebspartner nach den Garantieleistungen.

Modelländerungen ohne vorherige Ankündigung sind uns vorbehalten.

* Die ec-H2O-Technologie ist nicht für alle Schmutzarten geeignet wie z. B. starke Konzentrationen von Fetten und Ölen. Je nach Art der Verschmutzung sind hierfür herkömmliche chemische Reinigungsmittel erforderlich

** Das National Floor Safety Institute (NFSI) ist eine private, gemeinnützige Organisation in den USA, die sich die Vermeidung von Unfällen durch Ausrutschen zur Aufgabe gemacht hat. Die entsprechende Zertifizierung gemäß der ANSI/NFSI B101.1-2009 Testmethode zur nassen SCOF-Messung herkömmlicher Hartbodenmaterialien ist verfügbar unter www.nfsi.org. Die Registrierung von ec-H2O durch die NSF nach den NSF-Registrierungsrichtlinien für firmeneigene und non food-Substanzen (2007), ist verfügbar unter www.nsfwhitebook.org.

SEHEN IST GLAUBEN

Wenden Sie sich für eine Vorführung oder zusätzliche Informationen an uns:

TENNANT GmbH & Co. KG

07021-504 080
Lokale Rufnummer: 01805-836626



info@tennant.de

