



REINVENTA IL MODO DI PULIRE IL MONDO



# T16AMR

## La lavasciuga industriale

La lavasciuga industriale T16AMR consente di aumentare l'efficienza delle attività di pulizia, permettendo di raggiungere ottimi risultati nella quotidianità. E' stata pensata per garantire sicurezza agli operatori che possono dedicarsi ad altro mentre la macchina è in funzione.

### Tecnologie disponibili

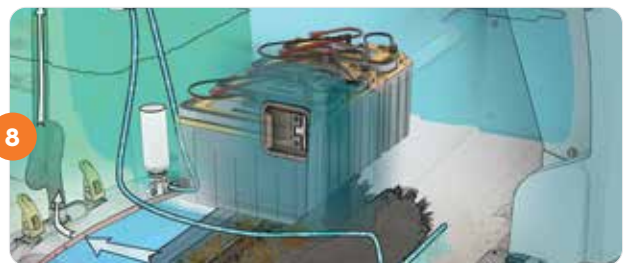


Tecnologia ec-H<sub>2</sub>O NanoClean®



Batterie agli Ioni di litio

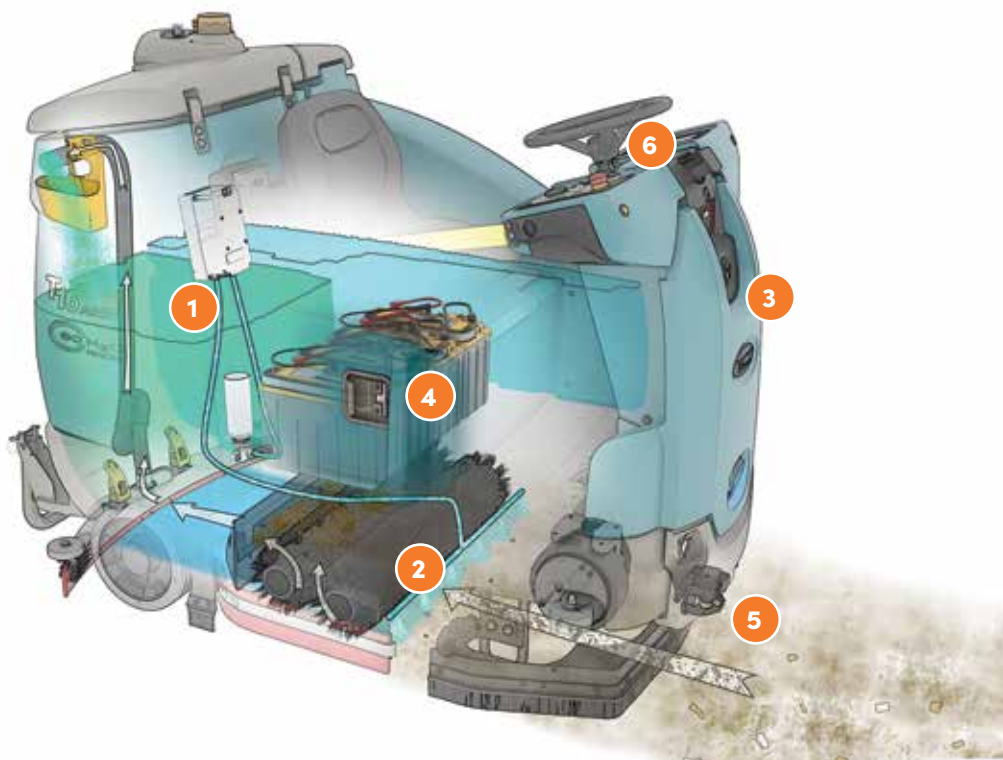
# Tecnologia robotizzata per la pulizia **industriale**



1. Le Telecamere e i sensori a bordo macchina garantiscono la massima sicurezza di operatori, dipendenti ed esterni che visitano la tua azienda mentre la macchina è in funzione.
2. Report giornalieri e settimanali monitorano le prestazioni di pulizia, dando evidenza di tutti i parametri chiave.
3. I comandi intuitivi, il sistema di apprendimento a bordo e il design progettato su misura per l'operatore migliorano l'esperienza dell'operatore stesso.
4. Evitando l'esposizione a combustibili infiammabili e all'acido delle batterie, la qualità dell'aria negli ambienti interni è migliore. Il rischio di incidenti è ridotto.

5. Il kit di protezione squeegee e i sensori presenti permettono di prevenire qualsiasi danno allo squeegee posteriore.
6. I punti di manutenzione giornaliera, facili da identificare perché evidenziati in giallo, assicurano il controllo ordinario degli elementi da mantenere, risparmiando tempo.
7. La sicurezza è garantita anche dalla presenza della luce blu a led che avvisa le persone della direzione di marcia della macchina, garantendo completa sicurezza ai dipendenti della struttura in cui la macchina è attiva.
8. Il sistema di rabocco automatico rende estremamente semplici le operazioni di manutenzione della batteria.

# Lavasciuga industriale **T16AMR**



1. La tecnologia ec-H<sub>2</sub>O NanoClean® consente di utilizzare fino al 70% di acqua in meno rispetto ai metodi tradizionali. In confronto ai prodotti standard, riduce anche l'uso del prodotto chimico, aumentando i livelli di sicurezza per l'operatore.
2. La testata cilindrica e il sistema di aspirazione ad alte prestazioni permettono di pulire a fondo in una sola passata.
3. La tecnologia BrainOS® garantisce piena sicurezza agli operatori, consentendo la pulizia di ambienti complessi.
4. L'ampia possibilità di scelta di batterie agli ioni di litio ad alta capacità o all'acido consente di selezionare la fonte di alimentazione più adatta alle proprie esigenze di pulizia.
5. Il potente sistema laser (Lidar) facilita la pulizia anche nelle aree di grandi dimensioni.
6. I comandi intuitivi e il design progettato a misura dell'operatore migliorano l'esperienza dell'utente e la risoluzione di ogni eventuale problema.

## QUALE BATTERIA SCEGLIERE?

### **Batterie agli ioni di litio ad alta capacità**

- Attività di pulizia fino a 5,4 ore al giorno
- Possibilità di ricarica in qualsiasi momento
- Nessuna necessità di manutenzione

### **Batterie all'acido**

- Attività di pulizia fino a 4 ore al giorno
- Pulizia in un solo turno
- Unico punto per rabboccare la batteria

# Lavasciuga industriale **T16AMR** - Dati tecnici

## SISTEMA DI PULIZIA

|                              |                |
|------------------------------|----------------|
| Pista di pulizia             | 36 in / 910 mm |
| Numero giri spazzola         | 500 rpm        |
| Pressione spazzola (fino a)  | 200 lb / 91 kg |
| Capacità serbatoio soluzione | 50 gal / 190 L |
| Capacità serbatoio recupero  | 60 gal / 225 L |
| Voltaggio del sistema        | 36V            |

## BATTERIE

|                             |                          |
|-----------------------------|--------------------------|
| Batteria all'acido          | 36V, 360 AH              |
| Batteria agli ioni di litio | 11.5 kWh (320 AH)        |
| Autonomia (Acido   Litio)   | 4.0 ore   fino a 5.4 ore |

## DATI TECNICI

|   |                                       |
|---|---------------------------------------|
| Peso (con batterie standard   con batterie opzionali) | 1,725 lb / 785 kg   1,400 lb / 635 kg |
| Lunghezza   | 80 in / 2,030 mm                      |
| Larghezza   | 42 in / 1,070 mm                      |
| Altezza (livello fanale)                              | 58 in / 1,475 mm                      |

## AMR

|                          |  |
|--------------------------|--|
| Sicurezza                | Il sistema che lavora con sensori sovrapposti (doppia sicurezza) permette di rilevare ed evitare persone e ostacoli. La macchina è dotata di due pulsanti di arresto automatico. Eventuali cambi di direzione della macchina sono segnalati tramite un avvisatore acustico. Gli indicatori di direzione segnalano la direzione di svolta della macchina. |
| Sistema di apprendimento | Teach/Repeat e Area Fill   |

## GARANZIA

Per informazioni sulla garanzia, contatta il nostro commerciale.

*I dati tecnici sono soggetti a modifiche senza preavviso.*

## Tennant – reinventa il concetto di pulizia

Tennant crea soluzioni che stanno reinventando il concetto di pulizia, nell'ottica di diventare un leader globale nel settore della pulizia sostenibile e di consentire ai clienti di creare un mondo più pulito, più sicuro e più sano.



### I nostri servizi

Tennant dispone della più grande organizzazione di vendita e assistenza diretta nel settore e di una rete ben supportata di distributori autorizzati in tutto il mondo.



### Acquisto, leasing, noleggio

Offriamo opzioni flessibili per fornirti le macchine di cui hai bisogno.



### Soluzioni per ogni tua esigenza

Acquistare le macchine AMR di Tennant assicura l'accesso a un programma di pulizia intelligente altamente performante. Il nostro team combina la sua esperienza nell'implementazione della robotica e la conoscenza approfondita delle attrezzature di pulizia per garantire prestazioni ottimali.



### TennantTrue®

Ottimizza le prestazioni della tua macchina con ricambi e assistenza TennantTrue®.

Per ulteriori informazioni, scrivi a [info.italy@tennantco.com](mailto:info.italy@tennantco.com)

t16amr-brochure-it-it 7/23

©2022 Il logo Tennant Company e altri marchi con il simbolo ®/™ sono marchi di fabbrica Tennant Company registrati negli Stati Uniti e/o in altri Paesi. I prodotti Tennant Company sono venduti e mantenuti attraverso filiali Tennant e distributori. Tutti i diritti sono riservati. BrainOS® è un marchio registrato Brain Corp.

**TENNANT EUROPE NV**  
tennant.eu