



REINVENTA IL MODO DI PULIRE IL MONDO

M17

Combinata spazzatrice- lavasciuga a batteria



Una combinata spazzatrice-lavasciuga alimentata a batteria, innovativa e ad alte prestazioni che offre soluzioni personalizzate per soddisfare le diverse esigenze dei clienti. La M17 pulisce in maniera efficace in una sola passata, migliora la qualità dell'aria interna e l'esperienza dell'operatore, tutto in una sola macchina.

Tecnologie disponibili



Tecnologia ec-H2O™



Touchscreen LCD Pro-Panel™ o modulo di controllo Touch-n-Go™

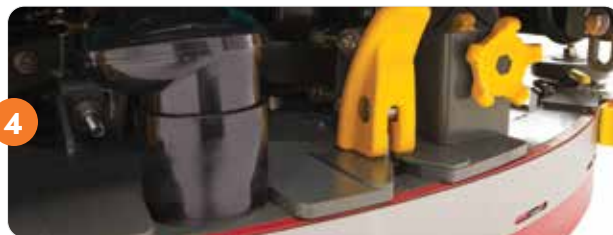


Gestione della flotta IRIS®



Lavaggio prolungato ES®

Progettata per la produttività



1. Il modulo di controllo Touch-n-Go™, con pulsante di avvio 1-Step™, permette di accedere velocemente alle impostazioni senza togliere le mani dal volante. Disponibile anche con la tecnologia opzionale Pro-Panel™.

2. Lo scarico dall'alto motorizzato elimina la necessità di gestire manualmente i rifiuti e permette di posizionare quelli più ingombranti nella tramoggia per un successivo smaltimento.

3. Il gradino di accesso al serbatoio di recupero consente un facile accesso per ispezioni e pulizia.

4. Il rivoluzionario separatore dell'acqua in attesa di brevetto consente di ridurre le perdite e le fuoriuscite attraverso un flusso d'aria libero e cattura l'umidità che rimane nel tubo di recupero all'arresto.

5. Il tergipavimento oscillante garantisce un eccellente recupero dell'acqua per ridurre il rischio di scivolamenti e cadute.

6. Le batterie di grande capacità opzionali prolungano il tempo di funzionamento, aumentando la produttività.

Accessori opzionali



Il dispositivo di lavaggio a pressione fornisce un potente getto per rimuovere lo sporco tenace.



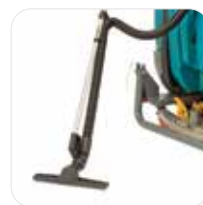
La protezione superiore certificata **FOPS** protegge l'operatore dalla caduta di oggetti.



Il tubo aspirante raccoglie velocemente cellophane e altri piccoli rifiuti.

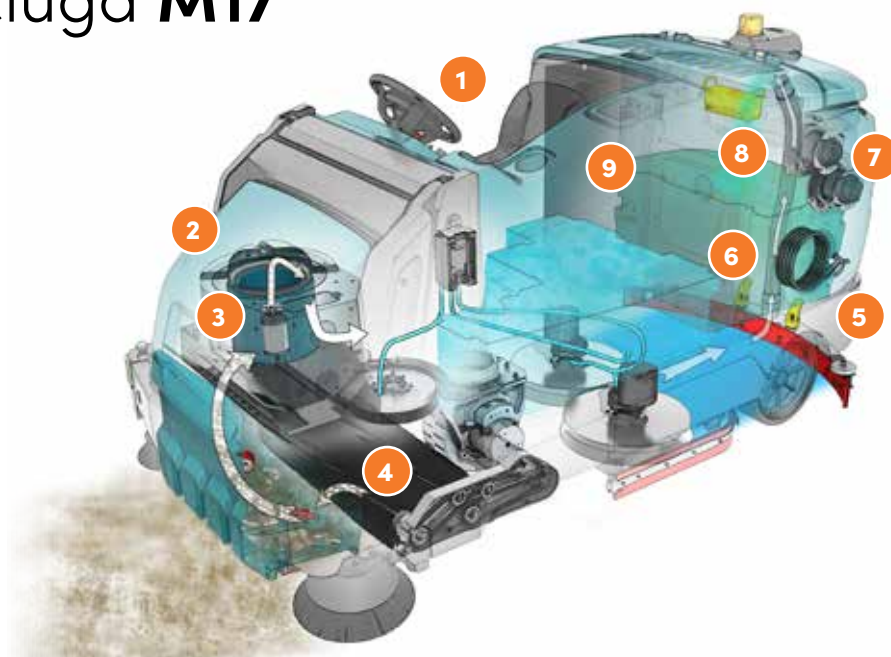


Il kit di protezione del tergipavimento posteriore lo protegge dai danni.



Il tubo di aspirazione per liquidi permette di eseguire in modo comodo e veloce il recupero delle fuoriuscite di liquidi nelle aree non raggiunte dalla macchina.

La combinata spazzatrice-lavasciuga **M17**



- 1. La postazione anteriore** fa sì che sicurezza e visibilità siano migliori per l'operatore.
- 2. La copertura anteriore completa** assicura la protezione dei piedi e delle gambe dell'operatore.
- 3. Il sistema di controllo delle polveri a due stadi** mediante scuotifiltro ShakeMax™ preserva la qualità dell'aria, contenendo la polvere sollevata durante il processo di spazzamento.
- 4. La tecnologia DFS™ (Dual Force Sweeping)** permette di catturare facilmente i rifiuti più grandi e pesanti nonché i trucioli di pallet di dimensioni inferiori a 15 cm nella tramoggia. Il **sistema di spazzata a getto diretto opzionale** raccoglie i trucioli di pallet più lunghi e i detriti più sottili come polvere e sabbia.
- 5. Il paraurti avvolgente in acciaio** aiuta a proteggere la macchina.
- 6. I touch point gialli** permettono di risparmiare tempo e di effettuare una manutenzione appropriata.
- 7. Le doppie ventole di aspirazione** dispongono di una ventola girante resistente alla corrosione per una maggiore durata.
- 8. Il cestino dei rifiuti** evita che il materiale entri nel serbatoio di recupero impendendo così eventuali ostruzioni.
- 9. Le aree circostanti il serbatoio della soluzione** sono progettate per offrire la massima visibilità, ampliando la visuale della spazzola laterale per spazzamento a sinistra.

Ottieni le prestazioni di cui hai bisogno

La combinata spazzatrice-lavasciuga M17 offre risultati di pulizia uniformi anche negli ambienti più difficili, grazie alle efficaci capacità di spazzata, lavaggio e pulizia dei bordi.



Spazzola di lavaggio laterale opzionale per una migliore pulizia dei bordi e un percorso di pulizia più ampio del 20%.



Testa di lavaggio cilindrica per la pulizia di superfici ruvide.



Le spazzole laterali standard a doppia spazzata assicurano la pulizia dell'intero percorso.



Spazzole di lavaggio a disco, facilmente sostituibili senza l'uso di attrezzi, per un lavaggio efficace.

Dati tecnici M17

SISTEMA DI PULIZIA

Percorso di lavaggio (piastra di lavaggio principale) Con spazzole di lavaggio laterali	1,015 mm 1,220 mm
Percorso di spazzata a doppia forza DFS (Dual Force Sweeping) (sistema di spazzata principale) Con spazzole a doppia spazzata	915 mm 1,700 mm
Percorso di spazzata a getto diretto (sistema di spazzata principale) Con spazzole a doppia spazzata	889 mm 1,700 mm
Velocità della spazzola cilindrica	500 giri/min
Forza di spinta verso il basso della spazzola cilindrica (fino a)	250 kg
Tramoggia dei rifiuti (sulla macchina versione cilindrica)	20 L
Velocità della spazzola a disco	315 giri/min
Forza di spinta verso il basso della spazzola a disco (fino a)	250 kg
Serbatoio soluzione	285 L
Capacità del serbatoio (ES@)	435 L
Serbatoio recupero	346 L
Capacità massima di rifiuti Doppia forza utilizzabile Getto diretto utilizzabile	85L 70.8 L 30.3 L

SISTEMA DI PROPULSIONE

Velocità di propulsione in avanti (trasporto variabile) Velocità di propulsione in avanti (lavaggio variabile)	8.9 km / h 6.5 km / h
Pendenza superabile a doppia forza - Funzionamento Trasporto Carico rimorchio*	6° / 10.5% 7.5° / 13% 11.5° / 20%
Pendenza superabile a getto diretto - Funzionamento Trasporto* Carico rimorchio*	3° / 5% 7.5° / 13% 7.5° / 13%

*la tramoggia dei rifiuti di pulizia deve essere sollevata prima di passare su una rampa di 5°

SELEZIONI DELLA BATTERIA (FUNZIONAMENTO CONTINUO EST.: MODALITÀ DI FUNZIONAMENTO IN ECONOMIA)

Batterie opzionali	A liquido 625 Ah C5
(Caricabatterie disponibili per tutte le batterie opzionali)	A liquido 775 Ah C5
Carica occasionale disponibile sulla 775 Ah C5	A liquido 860 Ah C5

SPECIFICHE DELLA MACCHINA

Lunghezza della macchina di base	2,850 mm
Larghezza, corpo	1,370 mm
Altezza (dalla parte superiore del volante)	1,480 mm
Con protezione superiore	2,096 mm
Peso da vuota (senza batteria)	1,515 kg
Svolta minima corsia	3,003 mm

GARANZIA

Per informazioni sulla garanzia, consultare il rappresentante locale

Le specifiche tecniche possono essere modificate senza preavviso.

Tennant – Reinventa il modo di pulire il mondo

Con l'intento di diventare un'azienda leader nell'innovazione di soluzioni di pulizia ecosostenibili in grado di offrire ai clienti un mondo più pulito, sicuro e salubre, Tennant crea soluzioni che stanno rivoluzionando il modo di pulire il mondo.



Siamo vicino a te

Tennant dispone dell'organizzazione di vendite dirette e assistenza più grande del settore e di una rete mondiale ben supportata di distributori autorizzati.



Acquisto, leasing, noleggio

Offriamo opzioni flessibili per offrirti le macchine di cui hai bisogno, per il tempo che ti occorre.



Soluzioni per esigenze specifiche

Qualsiasi sia la tua esigenza di pulizia, Tennant offre una varietà di apparecchiature di alta qualità per aumentare le prestazioni di pulizia.



Tennant True®

Ottimizza le prestazioni dell'apparecchiatura e proteggi gli investimenti con i ricambi e l'assistenza Tennant True®.

Per una dimostrazione o ulteriori informazioni, inviare un'e-mail a info.italy@tenantco.com