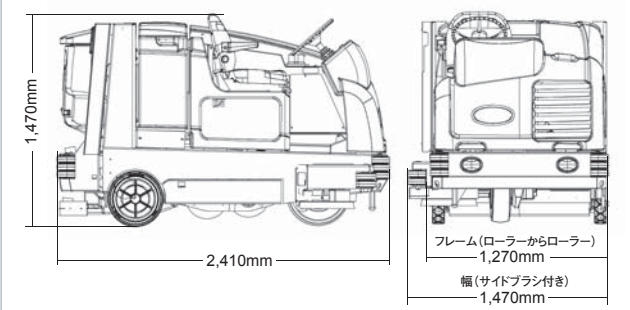


ディーゼルエンジン式 乗車型スクラバー T20

ディーゼルエンジン式 乗車型スクラバー・スーパースーパー M20 仕様書

		T20		M20
		ディーゼルエンジン		ディーゼルエンジン
		シリンドertype	ディスクタイプ	シリンドertype
洗浄・清掃システム				
洗浄幅(メインブラシ)		1,020mm	1,070mm	1,020mm
洗浄幅(洗浄用サイドブラシ付)		1,370mm		1,370mm
洗浄幅(清掃用サイドブラシ付)		1,420mm		1,420mm
メインブラシ直径		300mm	360mm	300mm
サイドブラシ直径		410mm(洗浄用)、530mm(清掃用)	410mm(洗浄用)	410mm(洗浄用)、530mm(清掃用)
洗浄液タンク		303L		212L
洗浄面積(標準)*ec-H2O™/FaST®		5,980m ² /h	6,273m ² /h	5,980m ² /h
洗浄面積(最大)		13,160m ² /h	13,800m ² /h	13,160m ² /h
接地圧		177Kg	181Kg	177Kg
吐水量	標準 ec-H2O™	3.8L/分~13.3L/分 (低)2.65L/分(高)5.3L/分		3.8L/分~13.3L/分 (低)2.65L/分(高)5.3L/分
ブラシ回転数		480rpm	230rpm	480rpm
汚水回収タンク容量		360L(消泡空間57L含む)		276L(消泡空間61L含む)
ホッパー容量		31L		110L
ホッパー回収重量		50Kg		177Kg
簡易スweep機能		○		—
高さ可変式ホッパーダンパ機能		—		○
ec-H2O™		標準		オプション
散水スプレーノズル			○	
リアスクイージー			○	
サイドスクイージー			○	
コーナーローラー			○	
ハイジェネックタンク			○	
走行システム				
速度	(前進) (後退)		12.9Km/h 4.8Km/h	
駆動方式			油圧式	
登坂角度	(移動時) (クリーニング時)		10度 8度	
最低地上高		80mm		60mm
タイヤ種類	(前輪) (後輪)		ソリッドタイヤ(φ460mm x 140mm) ソリッドタイヤ(φ410mm x 90mm)	
エンジン出力			ディーゼル 24.6kW/2,400rpm(クボタ製)	
寸法				
全長			2,410mm	
全幅	(ボディのみ) (スクイージー含む)		1,270mm 1,300mm	
全高	(オーバーヘッドガードなし) (オーバーヘッドガードあり)		1,470mm 2,120mm	
重量	(バッテリーなし)		2,120mm	
最小通路回転幅			1,497kg	
			2,790mm	
安全関連				
ヘッドライト・尾灯			標準装備	
騒音			81dBA(ISO11201基準)	
操作まわり				
ステアリングパネル			○	
プロパネル(Pro Panel™)			○	
システムモニター/警告灯			オプション(リアビューモニターとのセットオプション)	
イエロータッチポイント			○	
デラックスシート			○	
主なオプション				
右サイドブラシ(シリンドertype用)		○		○
右サイドブラシ(ディスク用)		—	○	—
パキュームスクイージーワンド			○	
高圧洗浄ノズルホース			○(標準の散水スプレーノズルホースとの同時装着は不可)	
オーバーヘッドガード			○	
警告灯(ストロボライト。オーバーヘッドガード無し車用)			○	
警告灯(ストロボライト。オーバーヘッドガード付車用)			○	
オーディオバックアップアラーム			○	
スクイージーガードキット			○	

寸法図(T20/M20)

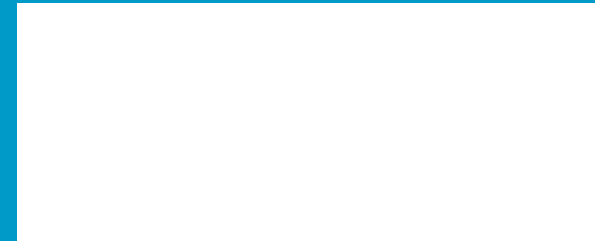


食品関連の製造設備周辺および施設内で使用可能
ec-H2O™技術は、米国の認証機関NSFにより「食品に直接触れることなく、製造設備の周囲、あるいは中で使用可能な製品(カテゴリーP1)」として認定



ec-H2O™は、全米フロア安全協会(NFSI)より転倒事故リスクを軽減する洗浄システムとして認定

■販売代理店



※ テナント製品は、本体は1年間、回転成形ポリエチレン製タンクならびにホッパーは5年間保証いたします。個別の保証条件はお問合せください。
※ 機械の取り扱いおよびメンテナンスについては取り扱い説明書をよくお読みください。
※ カタログの仕様は設計変更その他の理由により予告なく変更することがあります。

株式会社テナントカンパニージャパン

〒231-0023 神奈川県横浜市中区山下町2番地 産業貿易センタービル9階
TEL:045-640-5590 FAX:045-640-5604
E-mail: japan@tenantco.com
URL: http://www.tenant.co.jp
©Tennant Company 2016 1.015.001.ap.jp

KAAUG2016(DA)

CREATING A CLEANER, SAFER, HEALTHIER WORLD.

EQUIPMENT



写真:サイドスクラブブラシ、警告灯はオプション

T20/M20

ディーゼルエンジン式乗車型スクラバー T20 ディーゼルエンジン式乗車型スクラバー・スーパースーパー M20

- 油圧駆動によるブラシ接地により、強固に床面をとらえ、テナントの誇る電解水洗浄技術ec-H2Oとの組み合わせにより高い洗浄力を発揮。
- ステアリングパネル(標準)、LCDモニター搭載のプロパネル(Pro Panel オプション)によりオペレーターに対する操作の負担を軽減
- M20はスクラバーとスーパースーパー機能を備え、広範囲な用途に使用出来ます。



電解水とマイクロバブルの効果
日常清掃で洗剤を使わない

COST-EFFICIENT AND PRODUCTIVE

T20およびM20は、重工業、港湾施設、陸上競技場、アミューズメントパークなど屋外の広大なスペースの洗浄で活躍しています

選べる低環境負荷、高効率の洗浄方式

・ec-H2O™ (イー・シー・エイチツーオー) 仕様

水道水を電解し、革新的な洗浄液に変える技術で、効果的に洗浄でき、従来の日常用フロア洗剤や清掃方法と比べコストを削減、安全性を向上、また環境への影響を軽減します



パワフルな洗浄、汚水回収能力

洗浄の効果を左右するブラシの接地圧はクラス最大級の接地圧(シリンダー177Kg, ディスク181kg)を実現。強固に床面を捉える事で床表面の汚れを落とします



大容量タンク

洗浄液、汚水回収タンクとも、開口部が広く中が見やすいハイジエニックタンクを採用。タンクのお手入れは標準装備されている散水スプレーノズルで中をすすぐだけです

ワンステップの簡単操作

洗浄作業はステアリング中央にあるワンステップボタンを押すだけの簡単操作。オペレーターの方へのトレーニングも簡単です



(オプション)

LCDタッチパネルによる先端コントロール「プロパネル(Pro Panel)」



バックモニター使用時

他にも

- ・動画による使い方案内
- ・多言語対応(30カ国語)
- ・ゾーンセッティングなども設定、表示が可能

絵による表示とタッチパネルで直感的な操作が可能な新世代のコントロールパネルです

EXCELLENT CLEANING RESULTS AT A LOWER COST OF OWNERSHIP

透視図 T20(シリンダーブラシ仕様)



- ① 前方配置で、視界がよく安全な運転席(シートベルト標準装備)
- ② 反対方向に回転する2本のシリンダーブラシで洗浄と同時に小さなゴミを強力に回収、生産性を向上
- ③ スクイジーに圧力を加えることにより、凹凸のある床面の汚水も最大限回収
- ④ 耐久性の高いスチールフレームとコーナー・ローラーは、厳しい環境でもマシン寿命を維持
- ⑤ 大容量のハイジエニックタンク™は、内部の清掃も簡単で衛生的

■ 主なオプション

生産性向上

サイドブラシ



(洗浄用と清掃用から発注時に選択)

安全性向上

オーバーヘッドガード



乗員の安全と作業効率の向上に

マシンの保護

リアスクイジーガード



後方からの衝撃からスクイジーアームを保護

生産性向上

高圧洗浄ノズルホース



狭い場所の洗浄に(標準のスプレーノズルとの同時装着は不可)

■ 主な消耗品

メインブラシ(シリンダー用)	
ポリプロピレン 重作業用	(商品コード 1030969)
ポリプロピレン	(商品コード 1026223)
ポリエステル	(商品コード 1027697)
タイネックス	(商品コード 1026222)

メインブラシ(ディスク用)	
ポリプロピレン	(商品コード 1220237)
ソフトナイロン	(商品コード 1220238)
タイネックス	(商品コード 1220239)

サイドブラシ(オプション選択時のみ)	
ポリプロピレン サイドスクラブ用	(商品コード 1220236)
ポリプロピレン サイドスイープ用	(商品コード 1220185)
ソフトナイロン	(商品コード 1220235)
タイネックス	(商品コード 1221543)

交換用 洗浄パッド	
茶色	(商品コード 989646)
青	(商品コード 989653)
赤	(商品コード 989660)
白	(商品コード 989674)

交換用スクイジーブレード	
ライナテックス(前)	(商品コード 1017868)
ライナテックス(後)	(商品コード 1031331)
ウレタン(前)	(商品コード 1027719)
ウレタン(後)	(商品コード 1031945)

交換用サイドスクイジーブレード	
ライナテックス	(商品コード 1031011)
ウレタン	(商品コード 1031823)

製品の仕様詳細は次ページをご覧ください