

	S20D (ディーゼル)	S20E (バッテリー受注生産)
清掃システム		
清掃方式	ダイレクトスロー	
清掃幅	サイドブラシ1個	1,270mm
	サイドブラシ2個	1,575mm
清掃面積(標準)	サイドブラシ1個	7,200m ²
	サイドブラシ2個	9,160m ²
清掃面積(最大)	サイドブラシ1個	12,700m ²
	サイドブラシ2個	15,750m ²
メインブラシ全長	910mm	
メインブラシ上下	機械式	
メインブラシ駆動	油圧式	ベルト式
メインブラシ交換	工具不要	
サイドブラシ直径(ディスク)	580mm	
ホッパー容量	(プラスチックホッパー)	310ℓ
	(スチールホッパー)	319ℓ
ホッパー回収重量	(プラスチックホッパー)	340kg
	(スチールホッパー)	318kg
ハイダンブ時ホッパー高さ(最大)	1,525mm	

走行システム			
速度	(前進)	10.0km/h	8.0km/h
	(後退)	5km/h	
駆動方式		油圧式	モーター式
登坂角度	(ホッパー フル時)	10度/18%	8度/14%
	(ホッパー 空)	14度/25%	10度/18%
最低地上高	102mm		
タイヤ種類	(前輪2個)	ソリッド (16インチ)	
	(後輪1個)	ソフトライドソリッド (16インチ)	ノンマークソリッド (16インチ)
動力	ディーゼル	13.4kW/2,500rpm (クボタ製)	—
	バッテリー	—	315AH/340AH/440AH

*エンジン式にはガソリンエンジン仕様およびLPGエンジン仕様もあります(いずれも受注生産)詳しくは販売代理店にお尋ねください

ダストコントロールシステム		
フィルターシステム	第1段階	パーマ・フィルター(Perma-Filter™)
	第2段階	サイクロン・プレフィルター
	第3段階	ナノファイバー製円筒型ダストフィルター
フィルター面積	7.4m ²	
集塵効果	99.9%(0.5ミクロンまで)	
フィルターシェーカーシステム	内部旋回方式	
バキュームファン直径	230mm	

寸法			
全長	2,090mm		
全幅	1,230mm		
全高	(オーバーヘッドガードなし)	1,260mm	
	(オーバーヘッドガードあり)	2,085mm	
重量	(オーバーヘッドガードなし)	1,110kg	1,350kg (315AHバッテリー搭載時)
	(オーバーヘッドガードあり)	1,180kg	1,420kg (315AHバッテリー搭載時)
最低旋回半径	1,625mm		
最小通路回転幅(左)	2,415mm		
ノイズレベル	80dBA	78dBA	

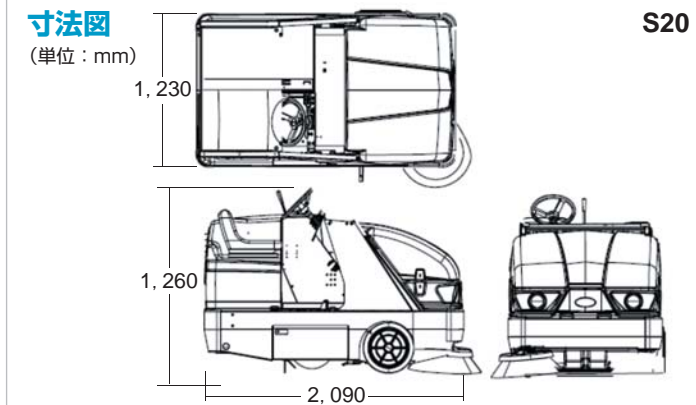
	S20D (ディーゼル)	S20E (バッテリー受注生産)
主な仕様		
ディーゼルエンジン	○	—
バッテリー	—	○(受注生産)
スイープ・マックス(SweepMax™)3段階フィルター機構	○	○
シェイク・マックス(ShakeMax™ 360)フィルター清掃機能	○	○
A.L.F.コントロール機構(All Levers Forwardコントロール機構)	○	○
シート・スイッチ	○	○
全周バンパー(ラップアラウンドバンパー)	○	○
Tビームフレーム構造	○	○
高さ可変式ホッパーダンブ(1,525mmまで)	○	○
ホッパー・アクセスドア	○	○

主なオプション		
左サイドブラシ(プラスチックホッパー車のみ)	○	
オーディオビジュアルバックアップアラーム(フラッシュライト)	○(フラッシュライト、アラーム、後退灯)	
オーディオビジュアルバックアップアラーム(回転灯)	○(回転灯、アラーム、後退灯)	
公道走行仕様(オーバーヘッドガードなしのみ)	○	
オーバーヘッドガード(リフレクター付)☆	○	
デラックスシート(肘掛け、前後リクライニング調整可)	○	
ソフトキャビン *装着にはオーバーヘッドガードが必要	○	
ヒーター(ディーゼル用のみ、ソフトキャビンとのセットオプション)★	○	—
バキュームワンド	○	
サイドブラシ・ダストコントロール	○	
ハイライズエアークリーンターク(ソフトキャビンとの併用は不可)	○	—
吊フック★	○	
スチールホッパー★	○	—

★米国旗着 ☆マシン納入後取付の場合、クレーン等の設備が必要になります

安全関連	
防火装置	サーモ・セントリー (Thermo-Sentry™)
離席停止装置	シート・スイッチ

メインブラシ	サイドブラシ	用途に応じて 左記のブラシの中から お選びください。 (括弧内は商品コード)
ポリプロピレン (87099)	ポリプロピレン (59431)	
ポリ&ワイヤー (87097)	ナイロン (08013N)	
ポリエステル (87334)	フラットワイヤー (59432)	
高密度ポリエステル (87333)		
ウインドウ (370010)		
サンドウェッジ (370025)		
ユニオンミックス (385947)		



EQUIPMENT



S20

エンジン式/バッテリー式 乗車型スイーパーS20

コンパクトで高性能、優れた堅牢性

コンパクトなボディながら、最大清掃能力15,750m²/h(オプションの左サイドブラシ装着時) 堅牢なTビーム構造フレーム、衝撃に強い強化ポリエチレン製ボディを採用、産業用の厳しい用途に対応

簡単な操作、高いメンテナンス性

簡単な操作で、オペレーターの負担を軽減
各ブラシ、フィルターの調整・交換は工具不要でシンプル
内部機構のアクセスが容易で、保守コストを低減

卓越したダストコントロール、フィルターの長寿命化

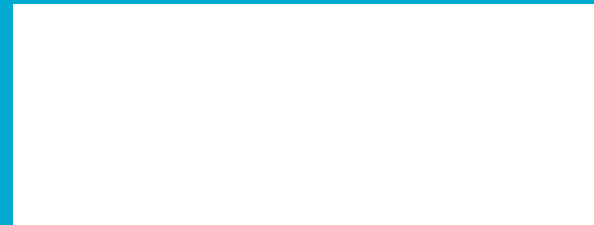
サイクロン・フィルターを含む3段階のフィルター機構
スイープ・マックスと回転式フィルターシェーカー(シェイク・マックス)により、高い集塵能力と、フィルターの長寿命化を実現

※ テナント製品は、本体は1年間、回転成形ポリエチレン製タンクならびにホッパーは5年間保証いたします。個別の保証条件はお問合せください。
※ 機械の取り扱いおよびメンテナンスについては取り扱い説明書をよくお読みください。
※ カタログの仕様は設計変更その他の理由により予告なく変更することがあります。
※ 本製品の乗車定員は1名で、道路および一般交通の用に供する場所(公道)では走行できません。
※ 公道走行のためには、公道走行仕様オプションを装着し、小型特殊自動車の届出が必要です。

株式会社テナントカンパニー・ジャパン

〒231-0023 神奈川県横浜市中区山下町2番地 産業貿易センタービル9階
TEL:045-640-5590 FAX:045-640-5604
E-mail: japan@tennantco.com
URL: http://www.tennant.co.jp

■販売代理店



アスファルト合材工場、製造業の工場外周、造船所、産廃処理場、生コン工場、砕石場など粉塵の多い事業所構内を清潔に保ち、近隣対策にも有効です。公認陸上競技場、物流センター、大型商業施設などでも活躍しています。



S20 比類ない清掃能力とダストコントロール性能、コンパクトで高い生産性

安全性

コンパクトで前方視界がよく、周囲の作業者にも安全です。作動中にシートから離れた場合、2秒後にシートスイッチによりエンジンが停止する安全設計です。



※写真の回転灯はオプション

耐久性

堅牢なTビーム構造フレーム、衝撃に強い一体成型ポリエチレン製ボディーは高強度で衝撃に強く、長期間の屋外使用に相応しい耐久性を備えています。



簡単操作

清掃開始はすべてのレバーを前に倒すだけ（オールレバー・フォワード・コントロール機構）クラクションをハンドル中央に配置するなど、直感的で簡単な操作が可能です。



※写真のデラックスシートはオプション

内部へのアクセス性

サービスアクセスがよく、日常点検、整備にかかる時間を短縮し、生産性の向上と、トータル保有コストの削減を実現します。



※写真の左サイドブラシ、回転灯はオプション

インスタント・アクセス

工具不要でカバーが簡単に外せ、フィルター類の保守が容易になりました。

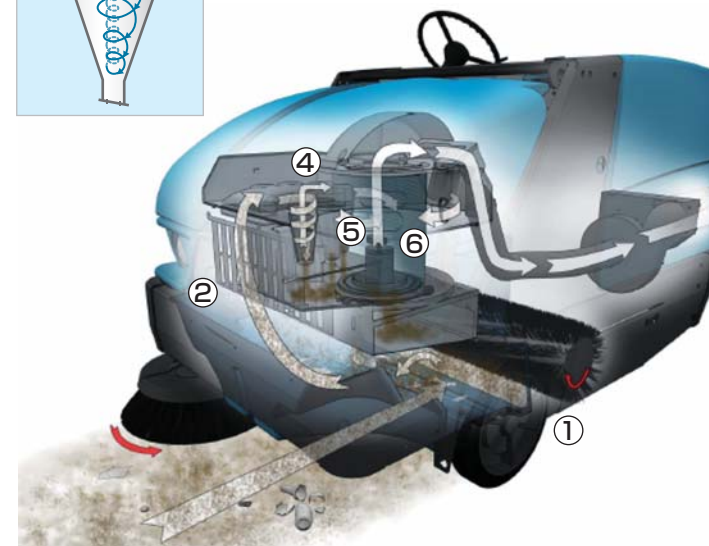
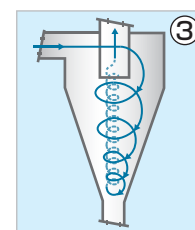
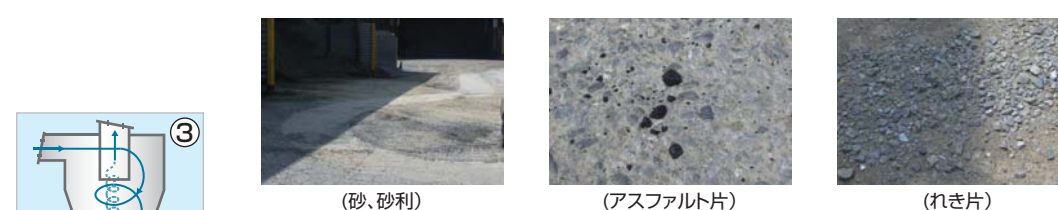


シェイク・マックス (ShakeMax™ 360)

ナノファイバー製円筒型ダストフィルターを回転させ、吸着したホコリを遠心力により強力に分離、集塵能力を長期間維持します。



3段階のフィルター機構で、高い清掃能力とダストコントロールを実現 スイープ・マックス (SweepMax™)



- ① ダイレクトスロー方式により、メインブラシで巻き上げられたホコリやごみは最短距離でホッパーに送られる
 - ② **第1段階 パーマ・フィルター**
大きなごみや紙くずは、気流の速度を増し、方向を変えることで最大60%除去
 - ③ **第2段階 サイクロン・プレフィルター**
気流が旋回し、空気より重いゴミの75-85%を除去、ホッパーへ落とされる
 - ④ ゴミを落とした気流は、サイクロン渦の中央を上昇し次段階へ
 - ⑤ **第3段階 ナノファイバー製円筒型ダストフィルター**
0.5ミクロンのホコリを99.9%まで除去
 - ⑥ フィルターシェーカー(シェイク・マックス)を作動させ、円筒型フィルターのホコリを分離、ホッパーへ落とす
- 第1と第2段階のプレフィルタリングで、最終フィルターへのゴミの到達を防止
⇒**フィルターの長寿命化を実現**

主なオプション



オーバーヘッドガード
頭上安全性と作業効率の向上



ソフトキャビン
※写真の回転灯はオプション
粉塵の多い現場、厳しい気候から作業者を保護



バキュームワンド
狭いエリアの清掃に
セッソー式がカバー裏に収納可



スチールホッパー(ディーゼルのみ)
重量物の回収に

