

主要仕様

センチネル® (オフロード法対応)

	ドライ仕様	ウェット&ドライ仕様
清掃システム		
清掃方式	ダイレクトスロー	
清掃幅	右サイドブラシ(標準)	1,750mm
	両サイドブラシ	2,210mm
清掃面積	両サイドブラシ+バリオブラシ	3,200mm
	標準	24,000m ²
	最大	64,000m ²
メインブラシ全長	1,300mm	
サイドブラシ直径(ディスク)	810mm	
ホッパー容量	2,600L	
ホッパー回収重量	(ローダンブタイプ)	3,175kg
	(ハイダンブタイプ)	1,815kg
ダンブ時のホッパー高さ	(ローダンブタイプ)	1,016mm
	(ハイダンブタイプ)	2,895mm
ホッパー素材	ステンレス製	
散水用タンク(350L)	-	○

走行システム		
速度	(前進)	40km/h
	(後退)	19km/h
駆動方式	油圧式	
登坂角度	(ホッパーフル時)	8度
	(ホッパー空)	12度
最低地上高	115mm(スローピング時)	
タイヤ種類	(前輪)	ニューマチック(12インチ)
	(後輪)	ニューマチック(12インチ)
メーカー	キャタピラー社	
エンジン型式	C4.4	
エンジン出力	ディーゼルトターボ	74.5kW (99HP) @2,200rpm

※オフロード法2008年9月取得

ダストコントロールシステム		
フィルターシステム	ドライフィルタリング	
	Mildew Resistant	
	Synthetic envelope	
フィルター面積	20.0m ²	
フィルターシャーカーステム	ピーターバー方式	

寸法	
全長	4,450mm
全幅	1,780mm
全高(回転灯装着時)	2,540mm
重量	5,670kg
最小旋回半径	3,960mm

安全関連		
防火装置	サーモセントリー(Thermo-Sentry™)	
ヘッドライト・尾灯・ハザードランプ	標準装備	
ホッパー過剰積載 警告ランプ	標準装備	
ホッパー作動時 警告音	標準装備	

※ テナント製品は本体は1年間、回転成形ポリエチレン製タンクならびにホッパーは5年間保証いたします。個別の保証条件はお問合せください。
 ※ 機械の取り扱いおよびメンテナンスについては取り扱い説明書をよくお読みください。
 ※ カタログの仕様は、設計変更その他の理由により予告なく変更することがあります。
 ※ 本製品の乗車定員は1名で、道路および一般交通の用に供する場所(公道)では走行できません。
 ※ 公道走行のためには各地域運輸局の定める制限速度に改造し、大型特殊自動車の届出が必要です。

株式会社テナントカンパニージャパン

〒231-0023 神奈川県横浜市中区山下町2番地 産業貿易センタービル9階
 TEL:045-640-5590 FAX:045-640-5604
 E-mail: japan@tennantco.com
 URL: http://www.tennant.co.jp

	ドライ仕様	ウェット&ドライ仕様
操作まわり		
パワーステアリング		○
チルトステアリング(ホーン付)		○
システムモニター/警告灯		○
全面ガラス張り 与圧キャビン(ドアロック付)		○
デラックスシート		○
方向指示器、パーキングランプ、ハイビーム		○

主な仕様		
ディーゼルエンジン		○
4WS(4輪操舵)		○
サイドブライト		○
2段階調整機能付ワイパー&ウォッシャー		○
片側2連 サイドミラー		○
ハイスピードコンベアシステム		○
オーディオバックアラーム		○
高さ調整式ホッパーダンブ		○
ホッパーアクセスドア		○
油圧ホース保護用スリーブ		○

主なオプション		
サイドブラシ ダストコントロールスカート付(両側)	○	-
サイドブラシ(両側)	-	○
フロントバリオブラシ装置	-	○
高圧スプレー	-	○
バキュームワンド		○
マルチレベルハイダンブ		○
公道走行仕様		○
キャブ上回転灯ガード付き(20)		○
自動給脂システム		○
キャビンチルト		○
左ハンドル		○
助手席		○
エアコン		○

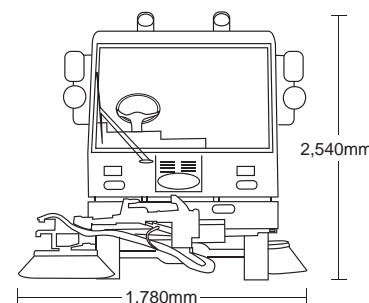
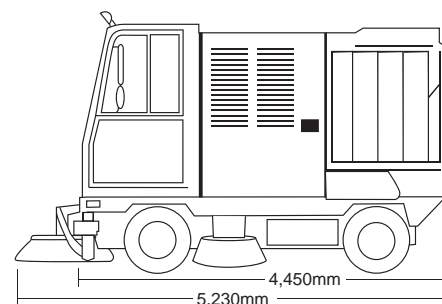
(消耗品&交換用)

メインブラシ		
ポリプロピレン		○

サイドブラシ		
ポリ&ワイヤー		○
ポリプロピレン		○
フラットワイヤー		○

バリオブラシ		
ポリ&ワイヤー	-	○
ポリプロピレン	-	○

上記仕様は設計変更、その他の理由により予告なく変更する場合があります。



EQUIPMENT



Sentinel

エンジン式 乗車型スーパー センチネル

卓越したダストコントロール

- ・ ツインバキュームファンにより吸引真空度157hpaを実現。
- ・ 標準装備のサイドブラシカバーにより作業中のホコリの飛散を抑制。
- ・ ウェット&ドライ仕様なら散水も可能。さらにホコリの飛散を抑えた作業が可能。

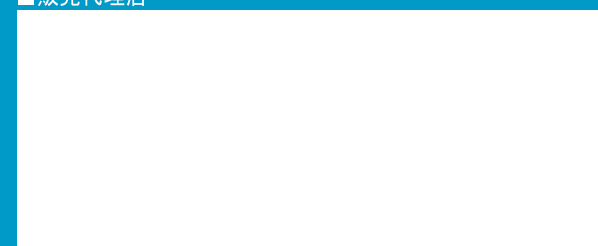
全天候対応型バキューム式スーパー

- ・ すべてのコントロールは運転席の中から可能。バキュームの切替により、季節を問わず清掃作業が可能。また、豊富なオプションを取り付ける事で、工場内、空港、サーキット、港湾など様々な現場での使用が可能。

大容量ホッパーと優れた機動性

- ・ ダンブ機能を備えた2,600L(回収重量は最大3t)の大容量ホッパーを標準装備。
- ・ 最高前進速度は40km/hでクラストップレベルの速度。
- ・ 廃棄場所への移動頻度を抑え、かつスピーディに移動が可能。
- ・ 4WS(四輪操舵システム)により、最小旋回半径は3,960mmを実現。
- ・ 狭い場所でも効率の良い清掃活動が可能。

■販売代理店



1.021.001.APAC.JP

センチネルを通じて様々な清掃作業の現場を知る
テナントだからこそ、使用環境に合わせたオプションを豊富にご用意しました。

ツインバキュームによる卓越したダストコントロール性能とそれを維持可能にする快適なメンテナンス性。

以下の5つの場所については便利なアイテムを集めたパッケージもございます。



エアポート（空港）パッケージ

マグネットバー（#1）、ヒンジ式メインブラシドア、フィルター詰まり警告灯、LED方向指示器、LEDヘッドライト、リアカメラ&モニター、エンジンアクセスステップ

#1：移動時はホッパーに格納。サイドブラシとバリオブラシも装着可能です。



マグネットバー



LEDヘッドライト



スチール（鉄鋼・アルミ）パッケージ

（自動給脂装置を付けることをお奨めします）

ロッドエンドシールキット、ソリッドタイヤ（#2）、防音クッション付きメンテナンスハッチ、ヒンジ付きメインブラシドア、フィルター詰まり警告灯、HDエンジンブリアクリーナー、マニュアルコンベアテンショニングキット、低油圧時オイルシャットダウン、リアカメラ&モニター、LEDワークライト、エンジンアクセスステップ

#2：最高速度は24km/hになります。



ヒンジ付き
メインブラシドア



LEDワークライト



セメント（合材）パッケージ

（自動給脂装置を付けることをお奨めします）

運転席エアサスペンションシート、ヒンジ付きメインブラシドア、フィルター詰まり警告灯、HDエンジンブリアクリーナー、リアカメラ&モニター、バキュームワンド、エンジンアクセスステップ、夜間ワークライト（ハロゲン）



夜間
ワークライト



HDエンジン
ブリアクリーナー



ランドフィル（ゴミ処理場）パッケージ

運転席エアサスペンションシート、ヒンジ付きメインブラシドア、フィルター詰まり警告灯、HDエンジンブリアクリーナー、リアカメラ&モニター、キャブ上回転灯ガード付き（2個）、フォームフィルドタイヤラジアル、バキュームワンド、エンジンアクセスステップ、夜間ワークライト、矢印表示板



矢印表示板



バキュームワンド



シップヤード（造船、港湾）パッケージ

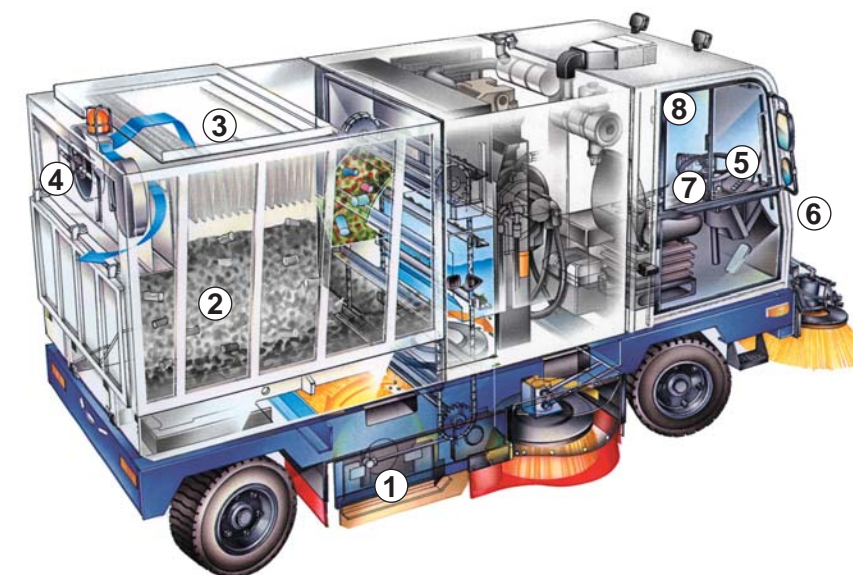
ラバースキッド、ヒンジ付きメインブラシドア、フィルター詰まり警告灯、防錆加工（フレーム内の未塗装部分）、低油圧時オイルシャットダウン、リアカメラ&モニター、キャブ上回転灯ガード付き（2個）、矢印表示板、エンジンアクセスステップ、夜間ワークライト



ラバースキッド



リアカメラ
+リアモニター



- フリーフロートシステムの採用で、メインブラシの高さは路面の凹凸に応じて自動調整。
- ホッパーの回収容量2,600Lに対し、回収重量は最大3,180kg。比重の高いゴミの回収に威力を発揮。
- 粉塵の飛散を極力抑えるフィルタ(20m²)を通し、どんな状況でも高いダストコントロール性能を実現。
- ツインバキュームファンによる強力なダストコントロールで、清掃環境をクリーンに維持。
- 4WS(四輪操舵)とパワーステアリングの採用で、最小旋回半径3,960mmを実現。
- 安全で効率の良い清掃作業を行うために、前面と側面ドアをガラス製に。
- 清掃関係の操作ボタンは、簡単に手が届く位置に1つにまとめられ、操作も簡単。
- 運転席は3ミクロンの埃も通さない密閉式キャブ内にあり、長時間の作業も快適に。



コンベア部分はメンテナンスのためのアクセスがしやすいようにヒンジドアを採用。



自動給脂システム（オプション）を使用すれば主要駆動部20ヶ所以上に対し、自動的にグリスが供給可能。

その他のオプション



自動給脂システム



フレームリフトラグ
（左右）



エンジン
アクセスステップ



マルチ
レベルハイダンプ



ホッパー
ドレイン



高圧スプレー
（ウェット&ドライ仕様）

オペレーターに負担をかけず機動性をより高める快適なキャビン



見切りのよいキャビン、エアコン（オプション）、エアサスペンションシート（オプション）、すっきりしたパネルレイアウトなど、オペレーターに負担をかけないキャビンは作業の機動性を高めます。